

Preiserhöhung +15%
ab 01.11.2023

OFFICINA
NICOLAZZI
DAL 1960

Rubinetti creati per durare

Listino 21

OFFICINA
NICOLAZZI
DAL 1960



**Abbiamo una sola vita
e un solo pianeta.**

Conviene prendersene cura. È importante circondarsi di bellezza e produrre bellezza, salvaguardando la natura.

Noi lo facciamo da sempre e per questo siamo in regola con molte certificazioni internazionali, tra le quali la più restrittiva a livello mondiale: la certificazione per gli USA e la California, che pretendono prodotti completamente atossici. L'ottone che amiamo e utilizziamo è senza piombo. I nostri rubinetti non rilasciano nichel e zinco nell'acqua che bevi. Amiamo la Natura e la Bellezza. Come i nostri Clienti.

***We only have one life,
and one planet.***

We better take care of it. It is important to surround yourself with beauty and to produce beauty, protecting nature.

We have always done it, and that's why we have loads of international certifications, including the most restrictive one in the world: the USA and California certification, which demands completely non-toxic products. The brass we love and use is lead-free. Our faucets do not release nickel and zinc in the water you drink. We love Nature and Beauty. Like our Clients.







Il fondatore Bruno Nicolazzi *The founder Bruno Nicolazzi*

Dal 1960

OFFICINA NICOLAZZI

"Sai quando una cosa è fatta bene? E' qualcosa che hai pensato, che hai progettato, che hai forgiato e costruito tutta qui, sotto i tuoi occhi. Sono oggetti che non si curano delle mode, che non cambiano cento volte, che durano cent'anni".

Questo è il pensiero imprenditoriale di Bruno Nicolazzi, un uomo che ha fondato e guidato la sua rubinetteria dal 1960. Basta avere l'occasione di guardarlo negli occhi per capire la serietà e l'amore che mette nel suo lavoro. Si può diventare "grandi" per caso ma non lo si rimane senza vero talento ed impegno. Officina Nicolazzi ha ottenuto le certificazioni internazionali per USA, Canada, California, Australia, Nuova Zelanda e Belgio, le quali esigono prodotti completamente atossici. Le collezioni della rubinetteria Nicolazzi spaziano dalle linee classiche a quelle più moderne, filo conduttore la grande cura dei materiali e della qualità. Insieme ai tradizionali materiali della rubinetteria ne troviamo altri decisamente meno usuali come l'onice, il cristallo e le pietre. Colori inattesi e materiali ricchi di valore intrinseco si sposano al metallo per vestire il flusso dell'acqua di fascino da sogno.

Since 1960

OFFICINA NICOLAZZI

"Do you know when something is properly made? It's something you thought about and designed, something you shaped and built here, directly under your eyes. These are objects which don't care about fashion, which don't change a hundred times and they last for a hundred years".

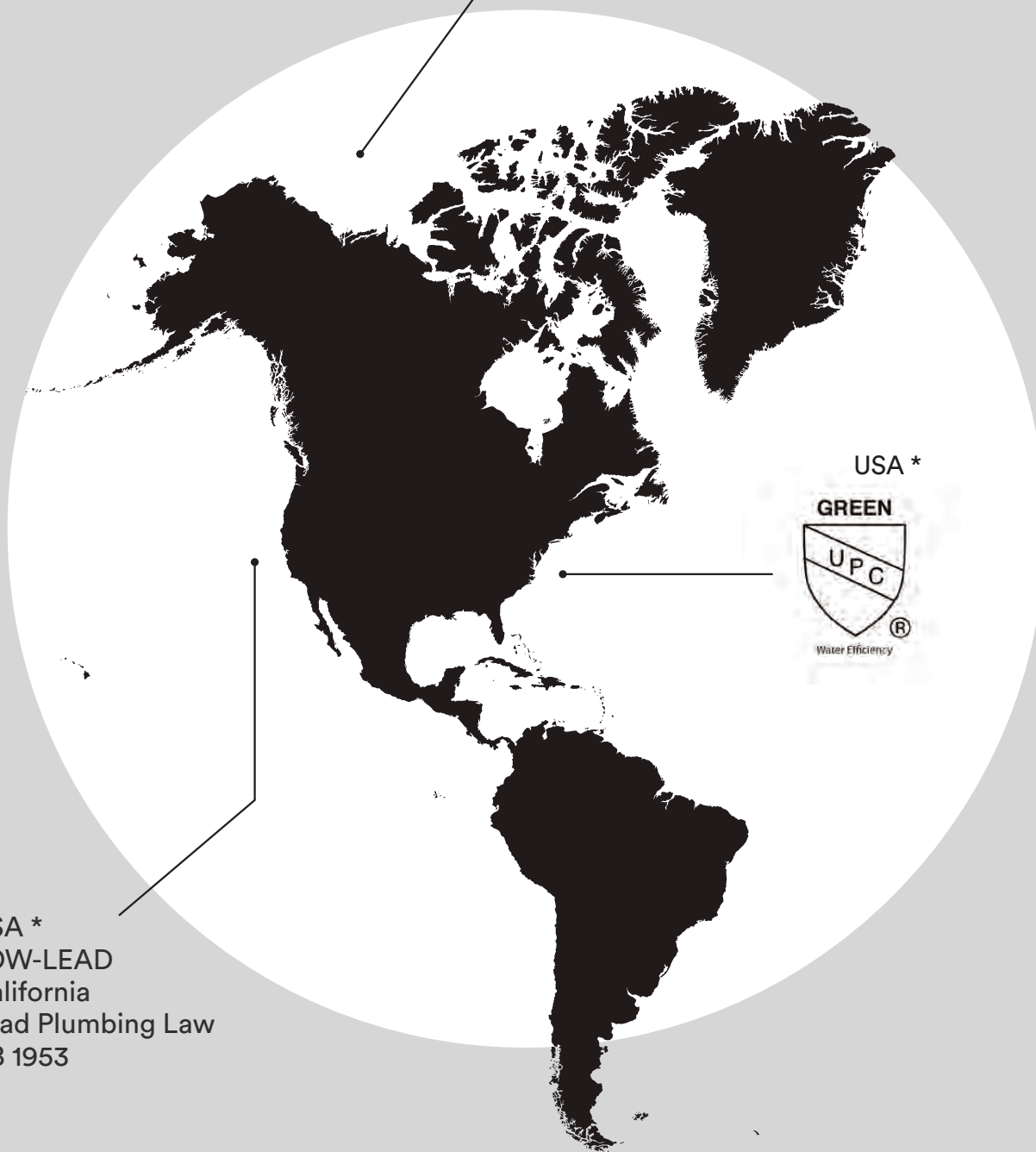
This is Bruno Nicolazzi's way of thinking, a man who has started, and has been leading his taps and fittings company since 1960. You just have to look at him in his eyes to understand the commitment and love he puts in his work. You can become great by chance but you can not remain great without talent and hard work. Officina Nicolazzi has obtained the international certifications for USA, Canada, California, New Zeland and Belgium, countries where non-toxic products are strictly required. Nicolazzi taps collection ranges from the classic to the modern lines, paying great attention to details and quality. In addition to the traditional materials, you can find more particular ones, like onyx, crystal and other stones. Unexpected colors and valuable materials merge with the metal, turning water flow into a dreamy charm.



6 certificazioni internazionali



USA / CANADA
cUPC



USA *
LOW-LEAD
California
Lead Plumbing Law
AB 1953



Ecologico

Prodotto senza piombo e
nichel con ottone in lega
antidezincificante
*Lead and nickel free
brass alloy without zinc*

— Siamo certificati per gli USA e
la California, che esigono prodotti
completamente atossici: la norma
più restrittiva a livello mondiale.

— *We are certified for the US and
California, where they demand completely
toxic-free products: the strictest standards
worldwide.*



BELGIUM **
BELGAQUA

— We use new-generation, lead-free brass in an DZR anti-dezincification alloy. Non-metal components, such as gaskets, are toxic-free. We are 100% green.



Certified by
IAPMO Oceana



AUSTRALIA / NEW ZELAND **
WaterMark
Rating 4/6

— Utilizziamo ottone senza piombo di nuova generazione, in lega ADZ antidezincificante. Le componenti non metalliche, come le guarnizioni, sono atossiche. Siamo green al 100%.

* Listed items available on
www.iapmo.org
** For selected items only



ATTENZIONE: ISTRUZIONI DI PULIZIA
Pulire esclusivamente con sapone neutro,
abbondante acqua asciugando
con panno morbido.

ATTENTION: CLEANING INSTRUCTIONS
Clean only with natural/fresh soap,
plenty of water and dry with
a soft cloth.

Tabella finiture/Finishings table



CR CROMO / CHROME

Classica finitura galvanica di cromo lucido realizzata a spessore al fine di garantire lunga durata. L'elevata durezza superficiale tipica del cromo conferisce ai prodotti elevate doti di resistenza.

Standard chrome finishing worked in «thick layer» to give long durability and strong resistance.



NL NICHEL LUCIDO / POLISHED NICKEL

Tipica finitura galvanica di nichel lucido. Eccellente per le serie classiche. IMPORTANTE: Nicolazzi offre questa finitura allo stesso prezzo del cromo. Rivestimento di base per la finitura oro, pur essendo realizzata a spessore, mantiene le caratteristiche tipiche del metallo nichel (morbidezza e predisposizione a lievi variazioni di tono nel tempo).

Typical galvanic polished nickel finishing. Excellent for antique style. IMPORTANT is Nicolazzi offers it at same price than Chrome. First shade of gold colour.



OG OTTONE GREZZO / RAW BRASS

Finitura di esclusiva Nicolazzi che conferisce un vero look antico ai prodotti. IMPORTANTE: questa è una finitura "viva" (non protetta) in quanto trattasi di ottone grezzo naturale non protetto che cambia nel tempo offrendo tonalità scure tipiche della passivazione del metallo.

Exclusive finishing from Nicolazzi. Real antique look. IMPORTANT to know it is a «Living Finishing» that changes in time. It is raw not protected brass, it will soon be darker.

Ottone naturale soggetto ad ossidazione (non protetto) / Living natural brass (subject to natural oxidation)



OL OTTONE LUCIDO / SHINING BRASS

Finitura tipica dell'ottone sottoposto a lavorazione di lucidatura brillante. IMPORTANTE: questa è una finitura "viva" (non protetta) in quanto trattasi di ottone lucido naturale non protetto che cambia nel tempo offrendo tonalità scure tipiche della passivazione del metallo.

Polished brass NOT protected. IMPORTANT to know it is a «Living Finishing» that changes in time. It is not protected brass, it will soon be darker.

Ottone naturale soggetto ad ossidazione (non protetto) / Living natural brass (subject to natural oxidation)



OS OTTONE SPAZZOLATO / BRUSHED BRASS

Finitura ottenuta con la lavorazione manuale "spazzolatura" sull'ottone naturale, IMPORTANTE: questa è una finitura "viva" (non protetta) in quanto trattasi di ottone grezzo naturale non protetto che cambia nel tempo offrendo tonalità scure tipiche della passivazione del metallo.

Raw brass hand brushed. IMPORTANT to know it is a «Living Finishing» that changes in time. It is not protected brass, it will soon be darker.

Ottone naturale soggetto ad ossidazione (non protetto) / Living natural brass (subject to natural oxidation)



AG ANTIQUE GOLD OPACO / ANTIQUE GOLD MATT

Finitura galvanica con tonalità simile all'oro antico, sottoposta a lavorazione manuale di "spazzolatura" e protetta da vernice trasparente opaca. Indicata per le serie classiche.

Galvanic gold colour, hand brushed and protected with a matt transparent paint. Indicated for classic style.



BZ BRONZATO / BRONZED PLATED

Tipica finitura galvanica di bronzatura, sottoposta a lavorazione manuale di "spazzolatura" e protetta da vernice trasparente lucida.

Typical Bronze galvanic finishing, hand brushed and covered with a brilliant transparent paint.



CB CROMO SPAZZOLATO / BRUSHED CHROME

Finitura con le medesime caratteristiche del cromo con l'aggiunta della lavorazione manuale di "spazzolatura". Ottima sia per le serie moderne che per le serie classiche.

Like CR but hand brushed. Good for modern and antique styles.



GB GOLD BRASS / GOLD BRASS

Finitura galvanica di doratura realizzata a spessore con i medesimi materiali impiegati per l'oro però con concentrazione ridotta al fine di fornire un oro di tonalità più chiara.

Galvanic gold colour. Third shade of gold colour.



GF ORO INGLESE / ENGLISH GOLD

Finitura galvanica di doratura realizzata a spessore con i medesimi materiali impiegati per il gold brass però con concentrazione ridotta al fine di fornire un oro di tonalità ancora più chiara tipica dei paesi anglosassoni.

Galvanic gold colour. Second shade of gold colour.



NS NICHEL SATINATO / SATIN NICKEL

Finitura con le medesime caratteristiche del Nichel con l'aggiunta della lavorazione manuale di "spazzolatura". Normalmente chiamata "color acciaio" è eccellente sia per le serie moderne che per le serie classiche.

Just like Nickel but hand brushed. Normally called «STEEL colour». Excellent for modern and classic styles.



RA RAMATO / COPPER PLATED

Tipica finitura rame eseguita galvanicamente, sottoposta a lavorazione manuale di "spazzolatura" e protetta da vernice trasparente lucida.

Typical Copper galvanic finishing, hand brushed and covered with a brilliant transparent paint.



ATTENZIONE: ISTRUZIONI DI PULIZIA
Pulire esclusivamente con sapone neutro,
abbondante acqua asciugando
con panno morbido.

ATTENTION: CLEANING INSTRUCTIONS
Clean only with natural/fresh soap,
plenty of water and dry with
a soft cloth.



NEW

SE SETA / SILK

Finitura con le medesime caratteristiche dell'oro inglese GF con l'aggiunta della lavorazione manuale di spazzolatura. Raffinata ed elegante. Adatta sia per le serie moderne che classiche.

Finish with the same characteristics of English GF gold with the addition of manual brushing. Refined and elegant. Suitable for both modern and classic series.

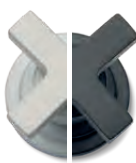


TB TUSCAN BRASS / TUSCAN BRASS

Finitura di esclusiva Nicolazzi che conferisce un vero look antico ai prodotti tramite ossidazione dell'ottone. **IMPORTANTE:** questa è una finitura "viva" (non protetta) che cambia nel tempo offrendo variazioni di colore tipiche dell'ossidazione dell'ottone in abbinamento al tipico colore giallo del metallo che riemerge nelle zone di maggior contatto durante l'uso (maniglie, canne, etc.). **NON PULIRE CON PRODOTTI AGGRESSIVI.**

Exclusive finishing from Nicolazzi. Real antique look. Galvanic oxidation of brass. IMPORTANT to know it is a «Living Finishing», it changes in time. A brass colour will come out. DO NOT CLEAN WITH AGGRESSIVE PRODUCTS.

Ottone naturale soggetto ad ossidazione (non protetto) / Living natural brass (subject to natural oxidation)



CL COLORATO*

BIM BIANCO OPACO / MATT WHITE

NEM NERO OPACO / MATT BLACK

Classica finitura colorata (nera o bianca) ottenuta tramite verniciatura polimerica e successivamente cotta al forno per garantirne la più alta resistenza.

Classic coloured (black or white) finish obtained by «polymer coating» and then baked in the oven to ensure the highest resistance.

** DISPONIBILI ALTRI COLORI SU RICHIESTA / AVAILABLE OTHER COLOR ON DEMAND*



FV FERRO VECCHIO OPACO / OLD IRON MATT

Finitura galvanica di tonalità scura, sottoposta a lavorazione manuale di "spazzolatura" e protetta da vernice trasparente opaca.

Dark galvanic finishing, hand brushed and protected with a matt transparent paint. Good for modern and antique styles.



DB BRONZO SCURO / DARK BRONZE

Tipica finitura galvanica di bronzatura in versione scura, sottoposta a lavorazione manuale di «spazzolatura» e protetta da vernice trasparente lucida.

Typical Bronze galvanic finishing in dark version, hand brushed and covered with a brilliant transparent paint.



DBM BRONZO SCURO OPACO / DARK BRONZED MATT

Tipica finitura galvanica di bronzatura in versione scura, sottoposta a lavorazione manuale di «spazzolatura» e protetta da vernice trasparente opaca.

Typical Bronze galvanic finishing in dark version, hand brushed and covered with a matt paint.



NKN NICHEL NERO SPAZZOLATO / BRUSHED BLACK NICHEL

Finitura galvanica di nichel scuro sottoposta a lavorazione manuale di "spazzolatura". Ottima sia per le serie moderne che classiche.

Dark Nickel galvanic finish, hand brushes. Excellent for modern and antique style.



NEW

BN NICHEL NERO / BLACK NICKEL

Finitura galvanica di nichel scuro lucido. Elegante e rigorosa. Ottima sia per le serie moderne che classiche

Galvanic finish of bright dark nickel. Elegant and rigorous. Great for both modern and classic series



GO ORO / GOLD

Rivestimento di vero oro 24k a spessore, ottenuto tramite processo galvanico che utilizza il sale industriale $KAu(CN)_2$ estratto direttamente dal metallo prezioso.

Real 24k gold, obtained with the use in galvanic basin of an industrial salt $KAu(CN)_2$ extracted from Genuine Gold Metal. Darkest shade of gold colour.



RG ORO ROSA / ROSE GOLD

Rivestimento di vero oro 24k a spessore, ottenuto tramite processo galvanico che utilizza il sale industriale $KAu(CN)_2$ estratto direttamente dal metallo prezioso, con l'aggiunta di un additivo per ottenere una colorazione rosa.

Real 24k gold, obtained with the use in galvanic basin of an industrial salt $KAu(CN)_2$ extracted from Genuine Gold Metal with the addition of a «special additive» to obtain the pink colour.



NEW

SG ORO SATINATO / SATIN GOLD

Finitura con le medesime caratteristiche dell'oro GO con l'aggiunta della lavorazione manuale di spazzolatura. Pregiatissima per ambienti classici.

Finish with the same characteristics of GO gold with the addition of manual brushing. Precious for classic settings.



BICOLORE / BICOLOR

Abbinamento di due finiture diverse tra loro (esempio NEM+RG).

Combination of two different finishes (example NEM+RG).

La manifattura di questo prodotto è stata realizzata con procedimenti artigianali e non industriali.

Piccole imperfezioni, variazione di tonalità colore e sfumature della superficie sono volutamente presenti, costituendone specifica caratteristica del prodotto e ne testimoniano la speciale manifattura artigianale.

Ogni nostro articolo è unico e irripetibile.

Manufacturing of this product has been realized with hand crafted procedures and not industrial.

Small imperfections, variation in color and gradient shades of the surface are deliberately present and they are a feature of the product, proving the hand-made manufacturing procedure.

Each of our articles is unique and unrepeatable.

Ce ci est le résultat de un produit artisanal.

Il est à noter que: Les petites imperfections, variation de tonalité de couleur et de gradient, présent dans quelques robinet, sont en fait témoignage d'une production pas-industrielle.

Chacun de nos articles est unique et irremplaçable.

Questo prodotto è stato realizzato con procedimenti artigianali e non industriali.

Небольшие дефекты, вариации в цветовых тонах и оттенках поверхности присутствуют намеренно, что составляет определенную характеристику продукта и свидетельствует об изделии, изготовленном с применением ручного труда.

Каждое наше изделие является уникальным и неповторимым.

Finiture Finishing

CR	Cromo / Chrome
NL	Nichel Lucido / Polished Nickel
OG	Ottone Grezzo / Raw Brass
OL	Ottone Lucido / Shining Brass
OS	Ottone Spazzolato / Brushed Brass
AG	Antique Gold Opaco / Antique Gold Matt
BZ	Bronzato / Bronze Plated
CB	Cromo Spazzolato / Brushed Bronze
GB	Gold Brass / Gold Brass
GF	Oro Inglese / English Gold
NS	Nichel Satinato / Satin Nickel
RA	Ramato / Copper Plated
SE	Seta / Silk
TB	Tuscan Brass / Tuscan Brass
CL	Colorato / Coloured
FV	Ferro Vecchio Opaco / Old Iron Matt
DB	Bronzo Scuro / Dark Bronze
DBM	Bronzo Scuro Opaco / Dark Bronze Matt
NKN	Nichel Nero Spazzolato / Brushed Black Nickel
BN	Nichel Nero / Black Nickel
GO	Oro / Gold
RG	Oro Rosa / Rose Gold
SG	Oro Satinato / Satin Gold
Bicolore	Bicolore / Bicolor

NEW

NEW

NEW

Indice *Index*

MODERNO

NEW

Khady	pag. 15
Arena	pag. 21
Elica	pag. 29
Monte Croce - Mac Kinley 05	pag. 35
Vincent - Margherita	pag. 41
Agorà	pag. 45
Cristallo di Rocca moderno	pag. 51

Monocomando MODERNO

Arena	pag. 59
Arena Leva	pag. 65
New Olympus	pag. 71
New Antelao	pag. 77
Monte Croce	pag. 81
Mac Kinley 05	pag. 87
Vincent	pag. 93
Torre	pag. 97
Olympus	pag. 103
Antelao	pag. 109
Jungfrau	pag. 113
Signal	pag. 117

CLASSICO

Impero	pag. 125
Dames Anglaises - Half Dome	
El Capitan - P. M. Blanc - Forest	pag. 131
Half Dome Crystal - Liberty	pag. 141
Teide - Teide Four - Monterosa	pag. 149
Cristallo	pag. 155
Liberty	pag. 159
Nuova Brenta - Mac Kinley	pag. 163
Le Pietre	pag. 173
Onice	pag. 179
Cristallo di Rocca	pag. 187
Teide Chic	pag. 195

Monocomando CLASSICO

Monocomando Cinquanta	
El Capitan - P. M. Blanc - Forest	
Cristallo	pag. 203

TERMOSTATICO

MODERNO	pag. 218
CLASSICO	pag. 226

PROGRAMMA CUCINA

MODERNA	pag. 239
CLASSICA	pag. 244

ACCESSORI BAGNO

MODERNI

Minimale	pag. 253
Khady - Arena	pag. 259
Elica	pag. 265
Monte Croce	pag. 271
Vincent - Margherita	pag. 277
Agorà	pag. 283
Grab Bar	pag. 289

CLASSICI

Impero	pag. 293
Classici - Le Pietre	pag. 299
Teide	pag. 307
Liberty	pag. 313
Onice	pag. 319
Cristallo Di Rocca	pag. 325
Teide Chic	pag. 331
Accessori d'appoggio	pag. 337

COMPLEMENTI ARREDO

DOCCIA COLLECTION

MODERNA	pag. 349
CLASSICA	pag. 356

MANIGLIE E LEVE

RICAMBI


Indice generale per articoli pag. 395

Le illustrazioni di questa pubblicazione si intendono a titolo indicativo. NICOLAZZI S.p.A. si riserva pertanto il diritto di applicare ai propri prodotti, in qualsiasi momento e senza preavviso, quelle modifiche che ritenesse utili per migliorarli.

The illustrations of this catalogue are to be considered as indicative. NICOLAZZI S.p.A. reserve the right to produce, in any time without previous notice, the necessary modifications in order to improve the quality of their items.

Les illustrations de ce catalogue s'intendent à titre indicatif. NICOLAZZI S.p.A. se réserve le droit d'apporter à ses articles, à n'importe quel moment et sans préavis, toutes les modifications nécessaires pour les améliorer.

Die Abbildungen dieses Kataloges sollen als indacativ betrachtet werden. Nicolazzi S.p.A. reserviert das Recht, innen jederzeit ohne benachrichtigen die notwendigen Änderungen zu produzieren, zwecks die Qualität ihrer Einzelteile verbessern.



Guida alla composizione del codice di acquisto

Instructions to compose the purchase code

La composizione del codice d'acquisto deve essere
eseguita nel seguente modo:

*The composition of the purchase code must be
effected in the following way:*

Esempio / For example

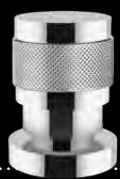
Art. 3336 CR 44

Tipo di maniglia / *Type of handle*

Sigla finitura / *Finishing abbreviaton*

Codice articolo / *Code article*

Moderno



Khady
pag. 15



Agorà
pag. 45



Arena
pag. 21



Agorà
pag. 45



Arena Leva
pag. 21



Agorà
pag. 45



Elica
pag. 29



**Cristallo di Rocca
Moderno**
pag. 51



Monte Croce
pag. 35



Mac Kinley 05
pag. 35



Vincent
pag. 41



Margherita
pag. 41

2438TCBC21 (NKN+RG)



Serie Khady



2436BC21 (NKN+RG)



240221**



242521**



240721**



2408TC21**



2418TC21**



2428TC21**



243621**



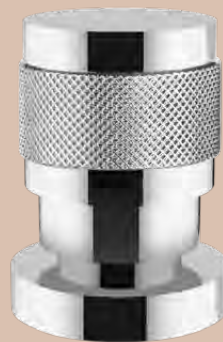
241421**



242421**



243321**



****21 Khady**

Per la serie Khady sono disponibili anche: For the Khady serie is also available:



Accessori Bagno
Bathroom Accessories
(Vedi pag. 259 - See page 259)



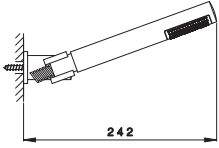
Termostatici
Thermostatic
(Vedi pag. 218 - See page 218)



Programma Doccia
Shower Program
(Vedi pag. 349 - See page 349)

Khady

Con vitone ceramico / With ceramic cartridge / Avec cartouche ceramice / Mit oberteil aus keramik / Con cabeza ceramica / Com cabeça ceramica



Gruppo vasca con doccia esterno duplex

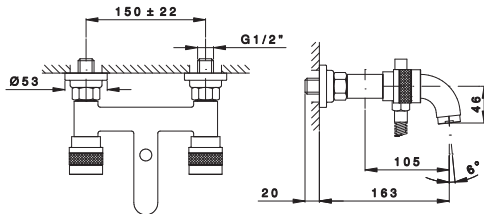
Bathtub set with duplex shower
Mélangeur bain avec douche duplex
Aufputz-Badewannengruppe mit duplex Handbrause

Mezclador exterior para baño-ducha
Misturadora de banheira c/flexivel
Двухвентильный настенный с душем duplex для ванны

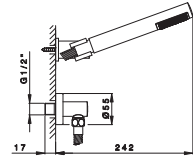
art. 2402

21

CR NL OG OL OS	490
SE(NEW) SPECIAL FINISHING*	791
BN(NEW) DB DBM FV NKN	827
SG(NEW) GO RG	1.072
Bicolore/Bicolor	993



Optional art. 5573 pag. 389



Gruppo vasca incasso erogazione a parete

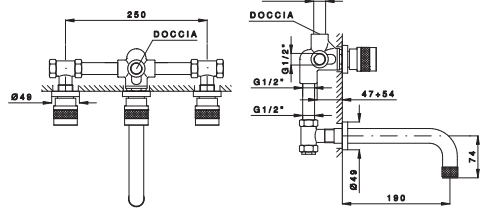
Bathtub set with mtg.central "sail" spout
Mélangeur bain à encastrer
Unterputz-Badewannengruppe mit Wandauslauf

Mezclador empotrado erogación de pared
Grupo de banheira de encastrer
Двухвентильный встраиваемый для ванны с изливом из стены

art. 2403

21

CR NL OG OL OS	723
SE(NEW) SPECIAL FINISHING*	1.019
BN(NEW) DB DBM FV NKN	1.068
SG(NEW) GO RG	1.431
Bicolore/Bicolor	1.282



Disponibili parti incasso separate su richiesta con supplemento
Separate built-in parts available on request with increase

Gruppo doccia esterno (senza flex e doccia)

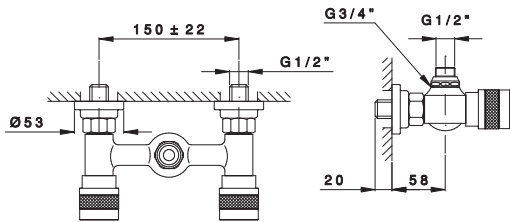
Shower mixer external type, without duplex
Mélangeur douche extérieure, sans duplex
Aufputz-Duschengruppe ohne flexibler und Dusche

Grupo ducha externo sin flexible y ducha
Misturadora base chuveiro
Двухвентильный для душа (без гибкого шланга и лейки)

art. 2425

21

CR NL OG OL OS	235
SE(NEW) SPECIAL FINISHING*	290
BN(NEW) DB DBM FV NKN	304
SG(NEW) GO RG	396
Bicolore/Bicolor	365



Batteria lavabo a parete

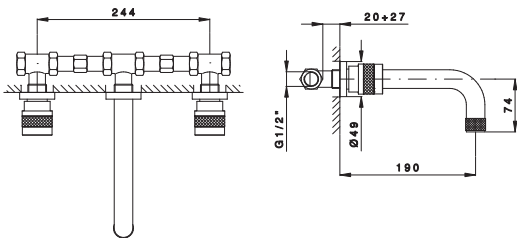
Wash basin wall mounted
Mélangeur lavabo mural
Waschbecken am Wand

Lavabo de pared
Lavatorio ligação a parede
Двухвентильный настенный для раковины

art. 2407

21

CR NL OG OL OS	362
SE(NEW) SPECIAL FINISHING*	617
BN(NEW) DB DBM FV NKN	646
SG(NEW) GO RG	842
Bicolore/Bicolor	774



Disponibili parti incasso separate su richiesta con supplemento
Separate built-in parts available on request with increase

Batteria lavabo senza scarico

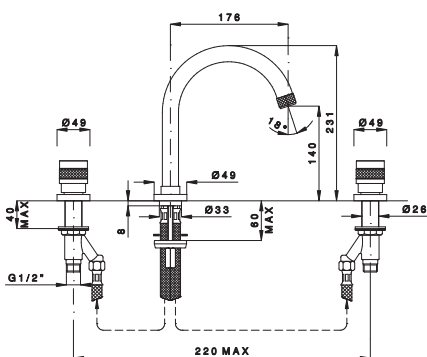
Wash basin mixer without waste
Mélangeur pour lavabo sans vidage
Waschbeckenbatterie ohne Ablauf

Mezclador lavabo sin desagüe
Grupo lavatorio sem val. descarga
Двухвентильный без донного клапана для раковины

art. 2408TC

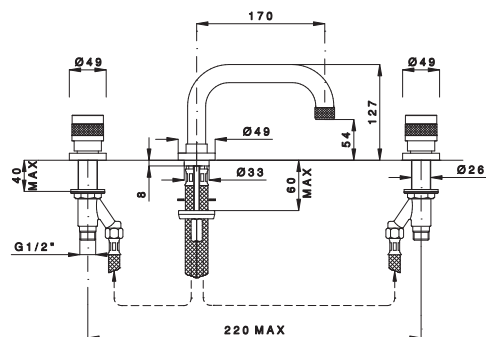
21

CR NL OG OL OS	437
SE(NEW) SPECIAL FINISHING*	617
BN(NEW) DB DBM FV NKN	646
SG(NEW) GO RG	842
Bicolore/Bicolor	774



Khady

Con vitone ceramico / With ceramic cartridge / Avec cartouche ceramice / Mit oberteil aus keramik / Con cabeza ceramica / Com cabeça ceramica



Batteria lavabo senza scarico

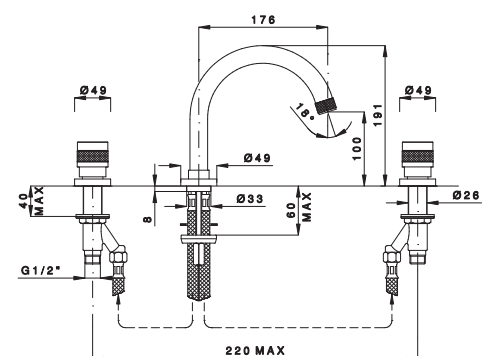
Wash basin mixer without waste
Mélangeur pour lavabo sans vidage
Waschbeckenbatterie ohne Ablauf

Mexclador lavabo sin desagüe
Grupo lavatorio sem val. descarga
Двухвентильный без донного клапана для рако-вины

art. 2418TC

21

CR NL OG OL OS	437
SE(NEW) SPECIAL FINISHING*	617
BN(NEW) DB DBM FV NKN	646
SG(NEW) GO RG	842
Bicolore/Bicolor	774



Batteria lavabo senza scarico

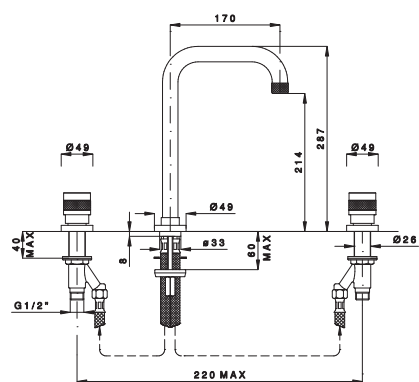
Wash basin mixer without waste
Mélangeur pour lavabo sans vidage
Waschbeckenbatterie ohne Ablauf

Mexclador lavabo sin desagüe
Grupo lavatorio sem val. descarga
Двухвентильный без донного клапана для рако-вины

art. 2428TC

21

CR NL OG OL OS	437
SE(NEW) SPECIAL FINISHING*	617
BN(NEW) DB DBM FV NKN	646
SG(NEW) GO RG	842
Bicolore/Bicolor	774



Batteria lavabo senza scarico

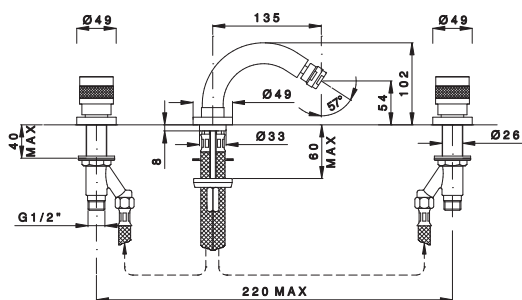
Wash basin mixer without waste
Mélangeur pour lavabo sans vidage
Waschbeckenbatterie ohne Ablauf

Mexclador lavabo sin desagüe
Grupo lavatorio sem val. descarga
Двухвентильный без донного клапана для рако-вины

art. 2438TC

21

CR NL OG OL OS	466
SE(NEW) SPECIAL FINISHING*	656
BN(NEW) DB DBM FV NKN	687
SG(NEW) GO RG	896
Bicolore/Bicolor	824



Batteria per bidet esterna

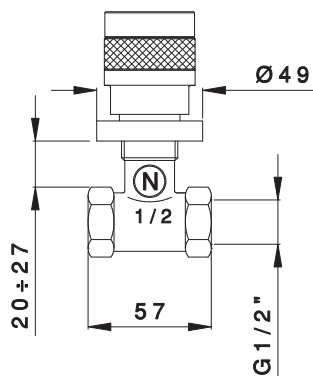
Outer group for bidet
Groupe extérieur pour bidet
Außengruppe für Bidet

Grupo exterior para bidé
Grupo exterior para bidé
Двухвентильный на 3 для биде

art. 2415TC

21

CR NL OG OL OS	426
SE(NEW) SPECIAL FINISHING*	617
BN(NEW) DB DBM FV NKN	646
SG(NEW) GO RG	842
Bicolore/Bicolor	774



Rubinetto d'arresto incasso 1/2"

Built-in stop cock 1/2"
Robinet arrê 1/2"
Unterputz-Sperrventil 1/2"

Válvula de cierre empotrado 1/2"
Passador de encastrar 1/2"
Вентиль запорный 1/2"

art. 2412

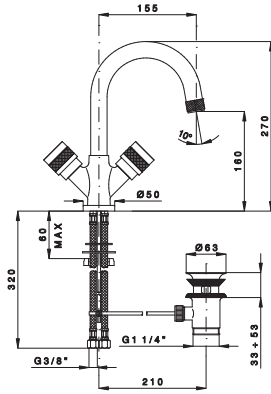
21

CR NL OG OL OS	125
SE(NEW) SPECIAL FINISHING*	165
BN(NEW) DB DBM FV NKN	172
SG(NEW) GO RG	218
Bicolore/Bicolor	207

Disponibili parti incasso separate su richiesta con supplemento
Separate built-in parts available on request with increase

Khady

Con vitone ceramico / With ceramic cartridge / Avec cartouche ceramice / Mit oberteil aus keramik / Con cabeza ceramica / Com cabeça ceramica



Monoforo lavabo scarico automatico, canna girevole

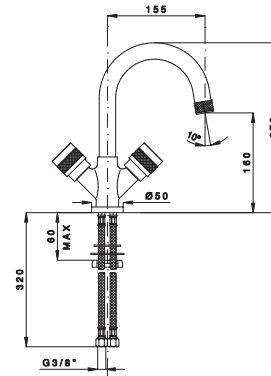
Basin single-hole mixer with swivel spout
Mélangeur lavabo monotrou avec bec désarticulé
Einloch-Waschbecken mit drehbarem Auslauf

Monohueco lavabo con caño giratorio
Monofuro lavatorio c/cana giratoria
Двухвентильный с поворотным изливом для раковины

art. **2436**

21

CR NL OG OL OS	417
SE(NEW) SPECIAL FINISHING*	565
BN(NEW) DB DBM FV NKN	593
SG(NEW) GO RG	835
Bicolore/Bicolor	710



Monoforo lavabo senza scarico

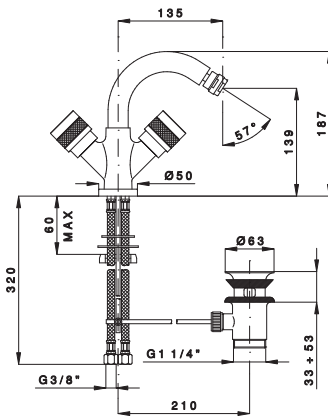
Basin single-hole mixer without waste
Mélangeur lavabo monotrou sans vidage
Einloch-Waschbecken ohne Ablauf

Mexclador lavabo sin desagüe
Monofuro lavatorio sem val. descarga
Смеситель для раковины без донного клапана

art. **2436TC**

21

CR NL OG OL OS	376
SE(NEW) SPECIAL FINISHING*	509
BN(NEW) DB DBM FV NKN	534
SG(NEW) GO RG	752
Bicolore/Bicolor	639



Monoforo bidet scarico automatico, canna girevole

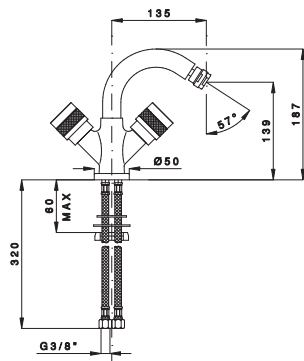
Bidet single-hole mixer with swivel spout
Mélangeur bidet monotrou avec bec désarticulé
Einloch-Bidet mit drehbarem Auslauf

Monohueco bidé con caño giratorio
Monofuro bidet c/cana giratoria
Двухвентильный с поворотным изливом для биде

art. **2437**

21

CR NL OG OL OS	396
SE(NEW) SPECIAL FINISHING*	542
BN(NEW) DB DBM FV NKN	569
SG(NEW) GO RG	820
Bicolore/Bicolor	681



Monoforo bidet senza scarico

Bidet single-hole mixer with swivel spout
Mélangeur bidet monotrou avec bec désarticulé
Einloch-Bidet mit drehbarem Auslauf

Monohueco bidé con caño giratorio
Monofuro bidet c/cana giratoria
Двухвентильный с поворотным изливом для биде

art. **2437TC**

21

CR NL OG OL OS	357
SE(NEW) SPECIAL FINISHING*	488
BN(NEW) DB DBM FV NKN	513
SG(NEW) GO RG	738
Bicolore/Bicolor	613

Gruppo bordo vasca 5 fori

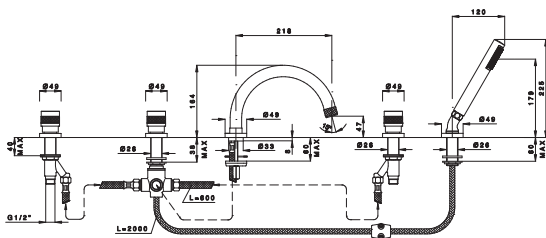
Bathtub mixer on edge type with 5 holes
Mélangeur bain sur le bord avec 5 trous
Gruppe für 5-Loch Badewannenrand

Mezclador de repisa para baño-ducha
Grupo lateral de banheira de 5 furos
Двухвентильный на 5 отверстий на борт ванны

art. **2414**

21

CR NL OG OL OS	841
SE(NEW) SPECIAL FINISHING*	1.149
BN(NEW) DB DBM FV NKN	1.203
SG(NEW) GO RG	1.632
Bicolore/Bicolor	1.445



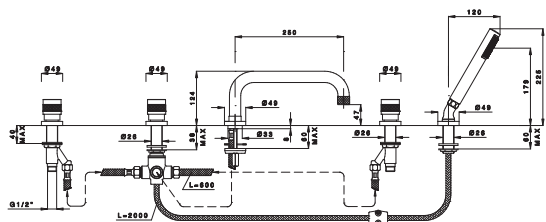
Khady

Con vitone ceramico / With ceramic cartridge / Avec cartouche ceramice / Mit oberteil aus keramik / Con cabeza ceramica / Com cabeça ceramica

Gruppo bordo vasca 5 fori

Bathtub mixer on edge type with 5 holes
Mélangeur bain sur le bord avec 5 trous
Gruppe für 5-Loch Badewannenrand

Mezclador de repisa para baño-ducha
Grupo lateral de banheira de 5 furos
Двухвентильный на 5 отверстий на борт ванны



art. 2424

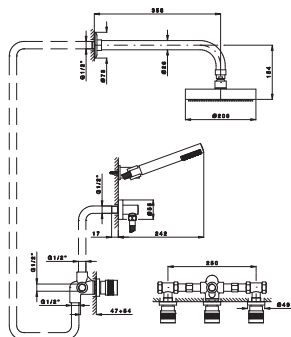
21

CR NL OG OL OS	841
SE(NEW) SPECIAL FINISHING*	1.149
BN(NEW) DB DBM FV NKN	1.203
SG(NEW) GO RG	1.632
Bicolore/Bicolor	1.445

Gruppo doccia incasso con deviatore, soffione diam. 20 cm e duplex.

Shower set with deviator, head shower Ø 20 cm and duplex.
Set de douche avec déviateur, tête de douche Ø 20 cm et duplex.
Duschset mit Ablenker, Kopfbrause Durchmesser 20 cm und Duplex.

Conjunto de ducha con desviador, cabezal de ducha de Ø 20 cm y dúplex.
Conjunto de chuveiro com desviador, diâmetro do chuveiro da cabeça de 20 cm e duplex.
Набор душевых кабин с отклонителем, диаметр душевого душа 20 см и дуплекс.



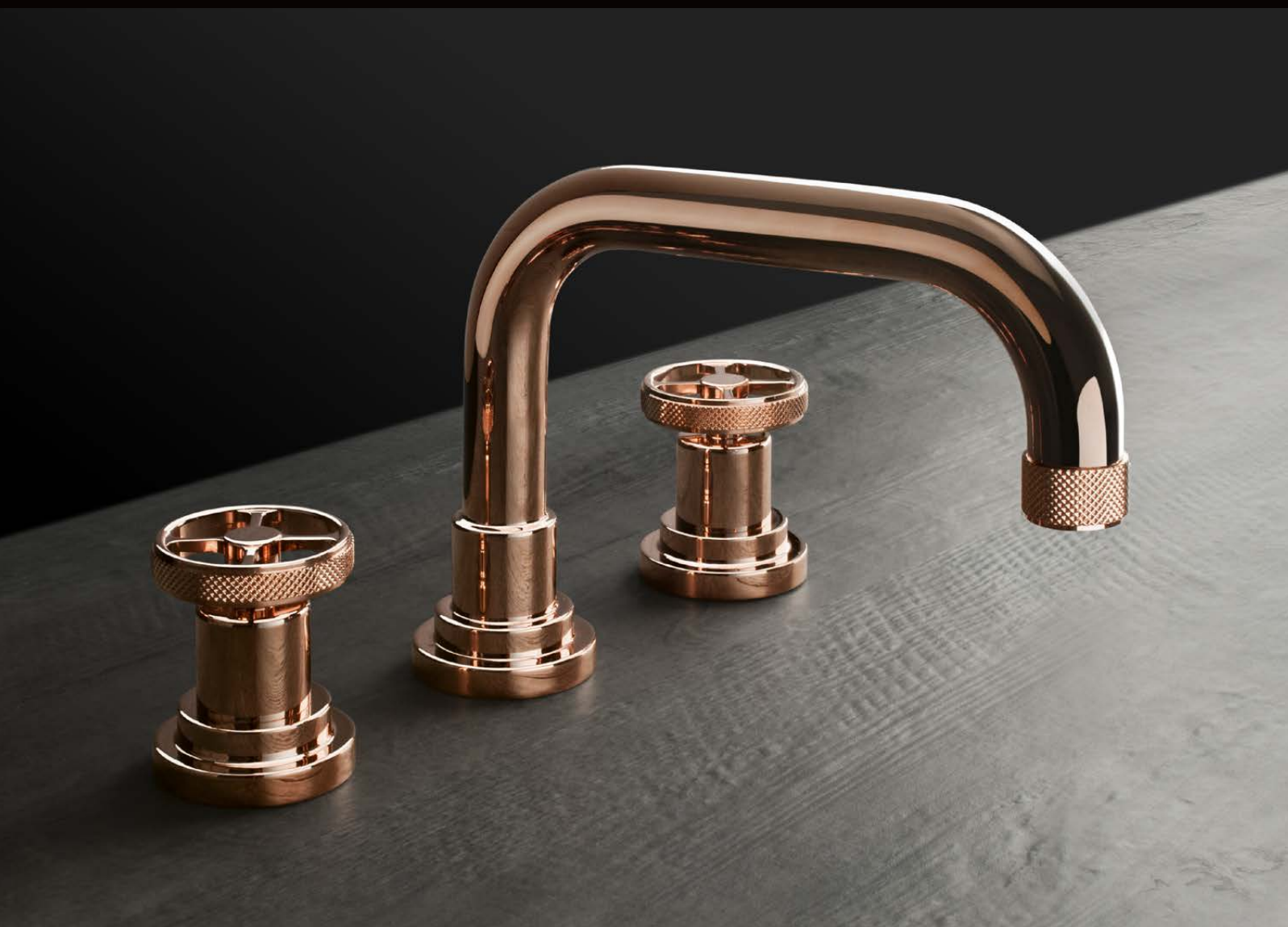
art. 2433

21

CR NL OG OL OS	1.065
SE(NEW) SPECIAL FINISHING*	1.528
BN(NEW) DB DBM FV NKN	1.600
SG(NEW) GO RG	2.011
Bicolore/Bicolor	1.921

Disponibili parti incasso separate su richiesta con supplemento
Separate built-in parts available on request with increase

Arena



3318RG44

3308CR56



3318BIM44



3318NEM44



3318BC44 (NEM+RG)



330244**



332544**



330744**



330844**



331844**



332844**



333644**



331444**



332444**



333344**



330856**



331856**



****44** Arena



****56** Arena Leva

Per la serie Arena sono disponibili anche: For the Arena serie is also available:



Accessori Bagno
Bathroom Accessories
(Vedi pag. 259 - See page 259)



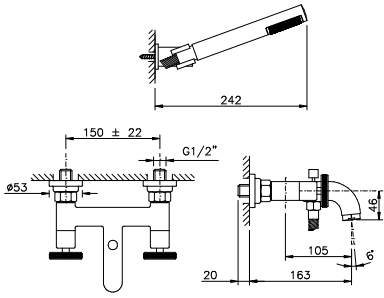
Termostatici
Thermostatic
(Vedi pag. 218 - See page 218)



Programma Doccia
Shower Program
(Vedi pag. 349 - See page 349)

Arena

Con vitone ceramico / With ceramic cartridge / Avec cartouche ceramice / Mit oberteil aus keramik / Con cabeza ceramica / Com cabeça ceramica



Optional art. 5573 pag. 389

Gruppo vasca con doccia esterno duplex

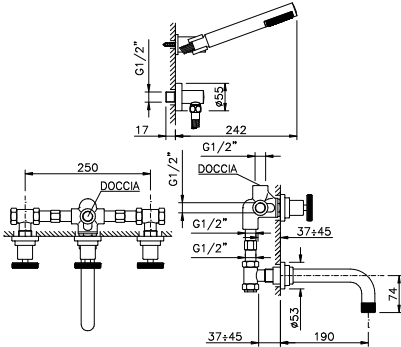
Bathtub set with duplex shower
 Mélangeur bain avec douche duplex
 Aufputz-Badewannengruppe mit duplex Handbrause

Mezclador exterior para baño-ducha
 Misturadora de banheira c/flexivel
 Двухвентильный настенный с душем duplex для ванны

art. **3302**

44 56

CR NL OG OL OS	467	467
SE(NEW) SPECIAL FINISHING*	753	753
BN(NEW) DB DBM FV NKN	788	788
SG(NEW) GO RG	1.022	1.022
Bicolore/Bicolor	946	946



Disponibili parti incasso separate su richiesta con supplemento
 Separate built-in parts available on request with increase

Gruppo vasca incasso erogazione a parete

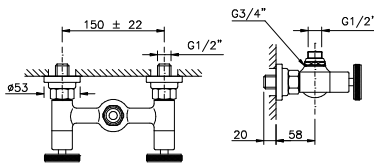
Bathtub set with mtg.central "sail" spout
 Mélangeur bain à encastrer
 Unterputz-Badewannengruppe mit Wandauslauf

Mezclador empotrado erogación de pared
 Grupo de banheira de encastrer
 Двухвентильный встраиваемый для ванны с изливом из стены

art. **3303**

44 56

CR NL OG OL OS	688	688
SE(NEW) SPECIAL FINISHING*	971	971
BN(NEW) DB DBM FV NKN	1.017	1.017
SG(NEW) GO RG	1.363	1.363
Bicolore/Bicolor	1.221	1.221



Gruppo doccia esterno (senza flex e doccia)

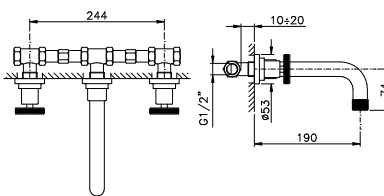
Shower mixer external type, without duplex
 Mélangeur douche extérieure, sans duplex
 Aufputz-Duschengruppe ohne flexibler und Dusche

Grupo ducha externo sin flexible y ducha
 Misturadora base chuveiro
 Двухвентильный для душа (без гибкого шланга и лейки)

art. **3325**

44 56

CR NL OG OL OS	224	224
SE(NEW) SPECIAL FINISHING*	276	276
BN(NEW) DB DBM FV NKN	289	289
SG(NEW) GO RG	378	378
Bicolore/Bicolor	348	348



Disponibili parti incasso separate su richiesta con supplemento
 Separate built-in parts available on request with increase

Batteria lavabo a parete

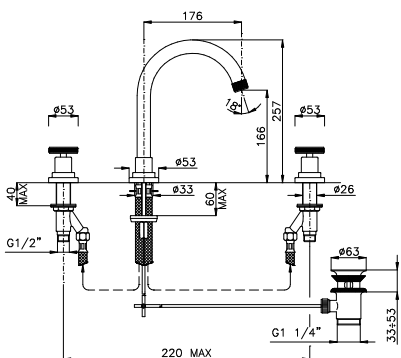
Wash basin wall mounted
 Mélangeur lavabo mural
 Waschbecken am Wand

Lavabo de pared
 Lavatorio ligação a parede
 Двухвентильный настенный для раковины

art. **3307**

44 56

CR NL OG OL OS	344	344
SE(NEW) SPECIAL FINISHING*	587	587
BN(NEW) DB DBM FV NKN	615	615
SG(NEW) GO RG	802	802
Bicolore/Bicolor	738	738



Batteria lavabo scarico automatico

Wash basin mixer with automatic pop-up waste
 Mélangeur pour lavabo avec vidage automatique
 Waschbeckenbatterie mit automatischem Ablauf

Bateria lavabo desagüe automático
 Grupo lavatorio c/v.d.a.
 Двухвентильный с автоматическим сливом для раковины

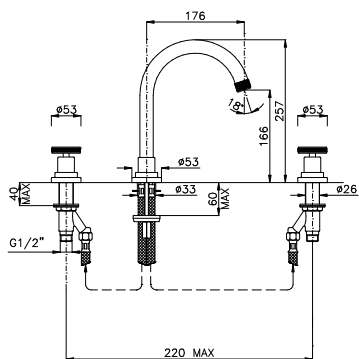
art. **3308**

44 56

CR NL OG OL OS	417	417
SE(NEW) SPECIAL FINISHING*	587	587
BN(NEW) DB DBM FV NKN	615	615
SG(NEW) GO RG	802	802
Bicolore/Bicolor	738	738

Arena

Con vitone ceramico / With ceramic cartridge / Avec cartouche ceramice / Mit oberteil aus keramik / Con cabeza ceramica / Com cabeça ceramica



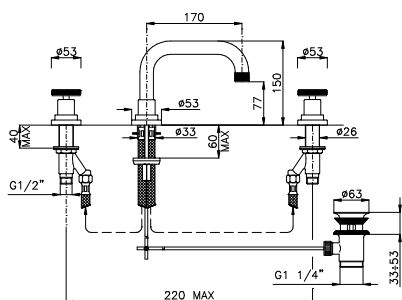
Batteria lavabo senza scarico

Wash basin mixer without waste
Mélangeur pour lavabo sans vidage
Waschbeckenbatterie ohne Ablauf

Mexclador lavabo sin desagüe
Grupo lavatorio sem val. descarga
Двухвентильный без донного клапана для рако-вины

art. 3308TC

CR NL OG OL OS	44	56
SE(NEW) SPECIAL FINISHING*	376	376
BN(NEW) DB DBM FV NKN	529	529
SG(NEW) GO RG	554	554
	722	722
Bicolore/Bicolor	665	665



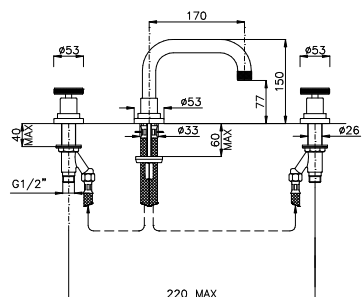
Batteria lavabo scarico automatico

Wash basin mixer with automatic pop-up waste
Mélangeur pour lavabo avec vidage automatique
Waschbeckenbatterie mit automatischem Ablauf

Bateria lavabo desagüe automático
Grupo lavatorio c/v.d.a.
Двухвентильный с автоматическим сливом для рако-вины

art. 3318

CR NL OG OL OS	44	56
SE(NEW) SPECIAL FINISHING*	417	417
BN(NEW) DB DBM FV NKN	587	587
SG(NEW) GO RG	615	615
	802	802
Bicolore/Bicolor	738	738



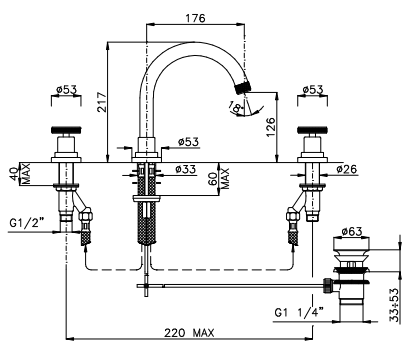
Batteria lavabo senza scarico

Wash basin mixer without waste
Mélangeur pour lavabo sans vidage
Waschbeckenbatterie ohne Ablauf

Mexclador lavabo sin desagüe
Grupo lavatorio sem val. descarga
Двухвентильный без донного клапана для рако-вины

art. 3318TC

CR NL OG OL OS	44	56
SE(NEW) SPECIAL FINISHING*	376	376
BN(NEW) DB DBM FV NKN	529	529
SG(NEW) GO RG	554	554
	722	722
Bicolore/Bicolor	665	665



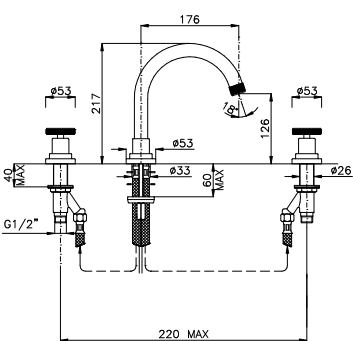
Batteria lavabo scarico automatico

Wash basin mixer with automatic pop-up waste
Mélangeur pour lavabo avec vidage automatique
Waschbeckenbatterie mit automatischem Ablauf

Bateria lavabo desagüe automático
Grupo lavatorio c/v.d.a.
Двухвентильный с автоматическим сливом для рако-вины

art. 3328

CR NL OG OL OS	44	56
SE(NEW) SPECIAL FINISHING*	417	417
BN(NEW) DB DBM FV NKN	587	587
SG(NEW) GO RG	615	615
	802	802
Bicolore/Bicolor	738	738



Batteria lavabo senza scarico

Wash basin mixer without waste
Mélangeur pour lavabo sans vidage
Waschbeckenbatterie ohne Ablauf

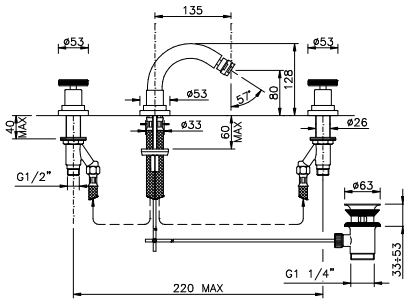
Mexclador lavabo sin desagüe
Grupo lavatorio sem val. descarga
Двухвентильный без донного клапана для рако-вины

art. 3328TC

CR NL OG OL OS	44	56
SE(NEW) SPECIAL FINISHING*	376	376
BN(NEW) DB DBM FV NKN	529	529
SG(NEW) GO RG	554	554
	722	722
Bicolore/Bicolor	665	665

Arena

Con vitone ceramico / With ceramic cartridge / Avec cartouche ceramique / Mit oberteil aus keramik / Con cabeza ceramica / Com cabeça ceramica



Batteria per bidet esterna

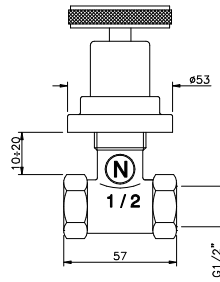
Outer group for bidet
 Groupe extérieur pour bidet
 Außengruppe für Bidet

Grupo exterior para bidé
 Grupo exterior para bidé
 Двухвентильный на 3 для биде

art. 3315

44 56

CR NL OG OL OS	405	405
SE(NEW) SPECIAL FINISHING*	587	587
BN(NEW) DB DBM FV NKN	615	615
SG(NEW) GO RG	802	802
Bicolore/Bicolor	738	738



Rubinetto d'arresto incasso 1/2"

Built-in stop cock 1/2"
 Robinet arrêt 1/2"
 Unterputz-Sperrventil 1/2"

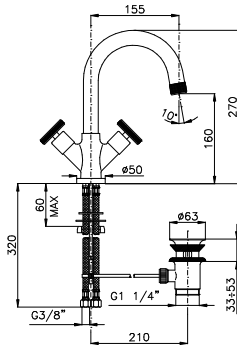
Válvula de cierre empotrado 1/2"
 Passador de encastrar 1/2"
 Вентиль запорный 1/2"

art. 3312

44 56

CR NL OG OL OS	119	119
SE(NEW) SPECIAL FINISHING*	157	157
BN(NEW) DB DBM FV NKN	164	164
SG(NEW) GO RG	207	207
Bicolore/Bicolor	197	197

Disponibili parti incasso separate su richiesta con supplemento
 Separate built-in parts available on request with increase



Monoforo lavabo scarico automatico, canna girevole

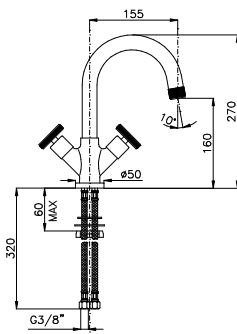
Basin single-hole mixer with swivel spout
 Mélangeur lavabo monotrou avec bec désarticulé
 Einloch-Waschbecken mit drehbarem Auslauf

Monohueco lavabo con caño giratorio
 Monofuro lavatorio c/cana giratoria
 Двухвентильный с поворотным изливом для раковины

art. 3336

44 56

CR NL OG OL OS	397	397
SE(NEW) SPECIAL FINISHING*	539	539
BN(NEW) DB DBM FV NKN	564	564
SG(NEW) GO RG	795	795
Bicolore/Bicolor	677	677



Monoforo lavabo senza scarico

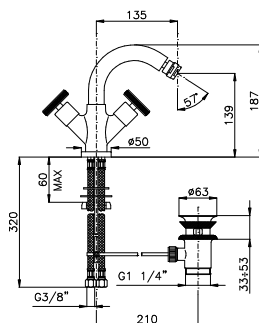
Basin single-hole mixer without waste
 Mélangeur lavabo monotrou sans vidage
 Einloch-Waschbecken ohne Ablauf

Mexclador lavabo sin desagüe
 Monofuro lavatorio sem val. descarga
 Смеситель для раковины без донного клапана

art. 3336TC

44 56

CR NL OG OL OS	358	358
SE(NEW) SPECIAL FINISHING*	486	486
BN(NEW) DB DBM FV NKN	508	508
SG(NEW) GO RG	716	716
Bicolore/Bicolor	610	610



Monoforo bidet scarico automatico, canna girevole

Bidet single-hole mixer with swivel spout
 Mélangeur bidet monotrou avec bec désarticulé
 Einloch-Bidet mit drehbarem Auslauf

Monohueco bidé con caño giratorio
 Monofuro bidet c/cana giratoria
 Двухвентильный с поворотным изливом для биде

art. 3337

44 56

CR NL OG OL OS	378	378
SE(NEW) SPECIAL FINISHING*	517	517
BN(NEW) DB DBM FV NKN	541	541
SG(NEW) GO RG	781	781
Bicolore/Bicolor	649	649

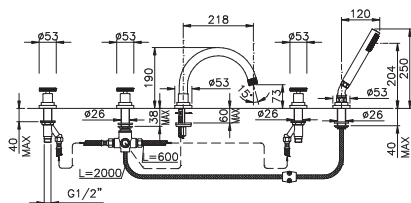
Arena

Con vitone ceramico / With ceramic cartridge / Avec cartouche ceramice / Mit oberteil aus keramik / Con cabeza ceramica / Com cabeça ceramica

Gruppo bordo vasca 5 fori

Bathtub mixer on edge type with 5 holes
Mélangeur bain sur le bord avec 5 trous
Gruppe für 5-Loch Badewannenrand

Mezclador de repisa para baño-ducha
Grupo lateral de banheira de 5 furos
Двухвентильный на 5 отверстий на борт ванны

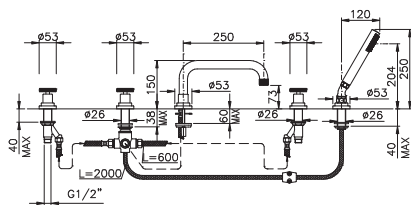


art. 3314	44	56
CR NL OG OL OS	801	801
SE(NEW) SPECIAL FINISHING*	1.094	1.094
BN(NEW) DB DBM FV NKN	1.146	1.146
SG(NEW) GO RG	1.554	1.554
Bicolore/Bicolor	1.376	1.376

Gruppo bordo vasca 5 fori

Bathtub mixer on edge type with 5 holes
Mélangeur bain sur le bord avec 5 trous
Gruppe für 5-Loch Badewannenrand

Mezclador de repisa para baño-ducha
Grupo lateral de banheira de 5 furos
Двухвентильный на 5 отверстий на борт ванны

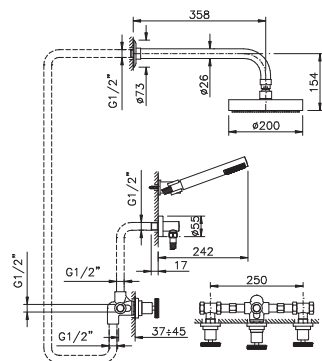


art. 3324	44	56
CR NL OG OL OS	801	801
SE(NEW) SPECIAL FINISHING*	1.094	1.094
BN(NEW) DB DBM FV NKN	1.146	1.146
SG(NEW) GO RG	1.554	1.554
Bicolore/Bicolor	1.376	1.376

Gruppo doccia incasso con deviatore, soffione diam. 20 cm e duplex.

Shower set with deviator, head shower Ø 20 cm and duplex.
Set de douche avec déviateur, tête de douche Ø 20 cm et duplex.
Duschset mit Ablenker, Kopfbrause Durchmesser 20 cm und Duplex.

Conjunto de ducha con desviador, cabezal de ducha de Ø 20 cm y dúplex.
Conjunto de chuveiro com desviador, diâmetro do chuveiro da cabeça de 20 cm e duplex.
Набор душевых кабин с отклонителем, диаметр душевого душа 20 см и дуплекс.



art. 3333	44	56
CR NL OG OL OS	1.015	1.015
SE(NEW) SPECIAL FINISHING*	1.455	1.455
BN(NEW) DB DBM FV NKN	1.524	1.524
SG(NEW) GO RG	1.915	1.915
Bicolore/Bicolor	1.829	1.829

Disponibili parti incasso separate su richiesta con supplemento
Separate built-in parts available on request with increase

Elica



2207BZ87



2202**87



2225**87



2207**87



2208**87



2218**87



2228**87



2236**87



2214**87



2224**87



2233**87



**87 Elica

Per la serie Elica sono disponibili anche: For the Elica serie is also available:



Accessori Bagno
Bathroom Accessories
(Vedi pag. 265 - See page 265)



Termostatici
Thermostatic
(Vedi pag. 218 - See page 218)

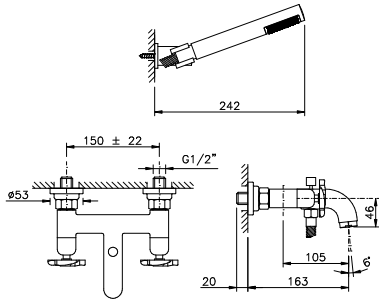


Programma Doccia
Shower Program
(Vedi pag. 349 - See page 349)

Gruppo vasca con doccia esterno duplex

Bathtub set with duplex shower
Mélangeur bain avec douche duplex
Aufputz-Badewannengruppe mit duplex Hand-
brause

Mezclador exterior para baño-ducha
Misturadora de banheira c/flexivel
Двухвентильный настенный с душем duplex для ванны



art. 2202

87

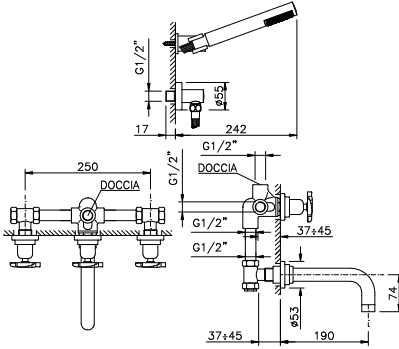
CR NL OG OL OS	562
SE(NEW) SPECIAL FINISHING*	903
BN(NEW) DB DBM FV NKN	946
SG(NEW) GO RG	1.226

Optional art. 5573 pag. 389

Gruppo vasca incasso erogazione a parete

Bathtub set with mtg.central "sail" spout
Mélangeur bain à encastrer
Unterputz-Badewannengruppe mit Wandauslauf

Mezclador empotrado erogación de pared
Grupo de banheira de encastrer
Двухвентильный встраиваемый для ванны с изливом
из стены



art. 2203

87

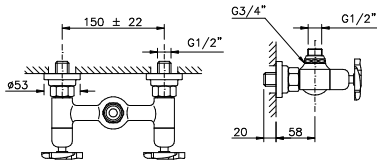
CR NL OG OL OS	826
SE(NEW) SPECIAL FINISHING*	1.165
BN(NEW) DB DBM FV NKN	1.221
SG(NEW) GO RG	1.636

Disponibili parti incasso separate su richiesta con supplemento
Separate built-in parts available on request with increase

Gruppo doccia esterno (senza flex e doccia)

Shower mixer external type, without duplex
Mélangeur douche extérieure, sans duplex
Aufputz-Duschengruppe ohne flexibler und Dusche

Grupo ducha externo sin flexible y ducha
Misturadora base chuveiro
Двухвентильный для душа (без гибкого шланга и
лейки)



art. 2225

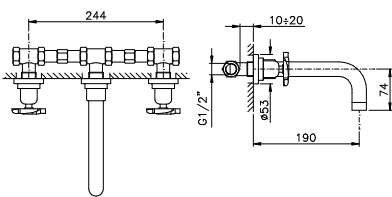
87

CR NL OG OL OS	268
SE(NEW) SPECIAL FINISHING*	332
BN(NEW) DB DBM FV NKN	348
SG(NEW) GO RG	454

Batteria lavabo a parete

Wash basin wall mounted
Mélangeur lavabo mural
Waschbecken am Wand

Lavabo de pared
Lavatorio ligação a parede
Двухвентильный настенный для раковины



art. 2207

87

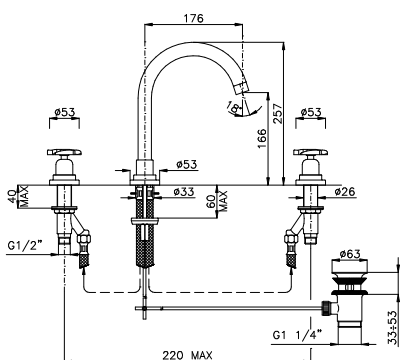
CR NL OG OL OS	413
SE(NEW) SPECIAL FINISHING*	704
BN(NEW) DB DBM FV NKN	738
SG(NEW) GO RG	963

Disponibili parti incasso separate su richiesta con supplemento
Separate built-in parts available on request with increase

Batteria lavabo scarico automatico

Wash basin mixer with automatic pop-up waste
Mélangeur pour lavabo avec vidage automatique
Waschbeckenbatterie mit automatischem Ablauf

Bateria lavabo desagüe automático
Grupo lavatorio c/v.d.a.
Двухвентильный с автоматическим сливом для рако-
вины



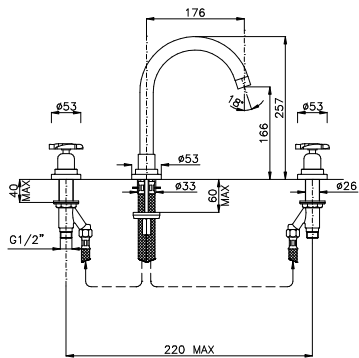
art. 2208

87

CR NL OG OL OS	451
SE(NEW) SPECIAL FINISHING*	634
BN(NEW) DB DBM FV NKN	665
SG(NEW) GO RG	867

Elica

Con vitone ceramico / With ceramic cartridge / Avec cartouche ceramice / Mit oberteil aus keramik / Con cabeza ceramica / Com cabeça ceramica



Batteria lavabo senza scarico

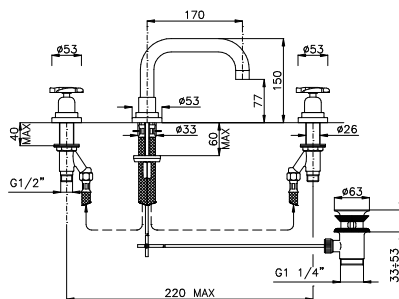
Wash basin mixer without waste
Mélangeur pour lavabo sans vidage
Waschbeckenbatterie ohne Ablauf

Mexclador lavabo sin desagüe
Grupo lavatorio sem val. descarga
Двухвентильный без донного клапана для рако-
вины

art. 2208TC

87

CR NL OG OL OS	413
SE(NEW) SPECIAL FINISHING*	704
BN(NEW) DB DBM FV NKN	738
SG(NEW) GO RG	963



Batteria lavabo scarico automatico

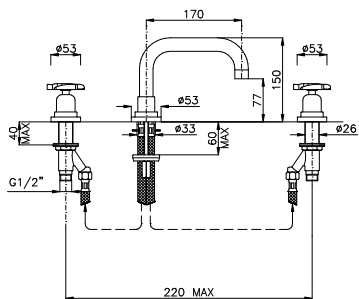
Wash basin mixer with automatic pop-up waste
Mélangeur pour lavabo avec vidage automatique
Waschbeckenbatterie mit automatischem Ablauf

Bateria lavabo desagüe automático
Grupo lavatorio c/v.d.a.
Двухвентильный с автоматическим сливом для рако-
вины

art. 2218

87

CR NL OG OL OS	501
SE(NEW) SPECIAL FINISHING*	704
BN(NEW) DB DBM FV NKN	738
SG(NEW) GO RG	963



Batteria lavabo senza scarico

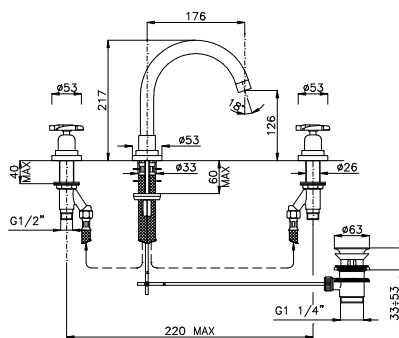
Wash basin mixer without waste
Mélangeur pour lavabo sans vidage
Waschbeckenbatterie ohne Ablauf

Mexclador lavabo sin desagüe
Grupo lavatorio sem val. descarga
Двухвентильный без донного клапана для рако-
вины

art. 2218TC

87

CR NL OG OL OS	451
SE(NEW) SPECIAL FINISHING*	634
BN(NEW) DB DBM FV NKN	665
SG(NEW) GO RG	867



Batteria lavabo scarico automatico

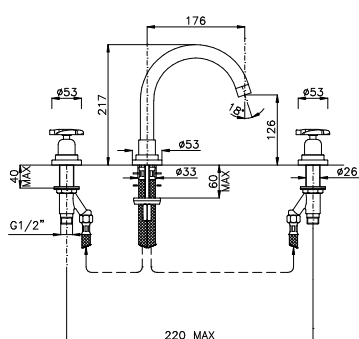
Wash basin mixer with automatic pop-up waste
Mélangeur pour lavabo avec vidage automatique
Waschbeckenbatterie mit automatischem Ablauf

Bateria lavabo desagüe automático
Grupo lavatorio c/v.d.a.
Двухвентильный с автоматическим сливом для рако-
вины

art. 2228

87

CR NL OG OL OS	501
SE(NEW) SPECIAL FINISHING*	704
BN(NEW) DB DBM FV NKN	738
SG(NEW) GO RG	963



Batteria lavabo senza scarico

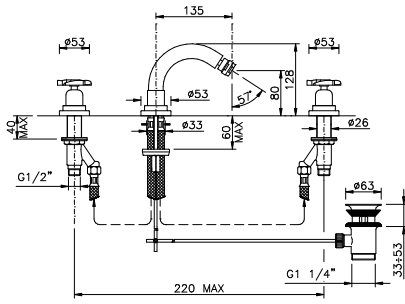
Wash basin mixer without waste
Mélangeur pour lavabo sans vidage
Waschbeckenbatterie ohne Ablauf

Mexclador lavabo sin desagüe
Grupo lavatorio sem val. descarga
Двухвентильный без донного клапана для рако-
вины

art. 2228TC

87

CR NL OG OL OS	451
SE(NEW) SPECIAL FINISHING*	634
BN(NEW) DB DBM FV NKN	665
SG(NEW) GO RG	867

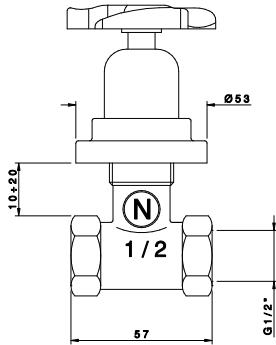
**Batteria per bidet esterna**

Outer group for bidet
Groupe extérieur pour bidet
Außengruppe für Bidet

Grupo exterior para bidé
Grupo exterior para bidé
Двухвентильный на 3 для биде

art. 2215**87**

CR NL OG OL OS	487
SE(NEW) SPECIAL FINISHING*	704
BN(NEW) DB DBM FV NKN	738
SG(NEW) GO RG	963

**Rubinetto d'arresto incasso 1/2"**

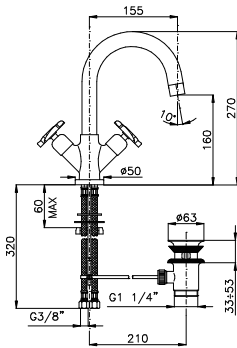
Built-in stop cock 1/2"
Robinet arrêt 1/2"
Unterputz-Sperrventil 1/2"

Válvula de cierre empotrado 1/2"
Passador de encastrar 1/2"
Вентиль запорный 1/2"

art. 2212**87**

CR NL OG OL OS	143
SE(NEW) SPECIAL FINISHING*	189
BN(NEW) DB DBM FV NKN	197
SG(NEW) GO RG	249

Disponibili parti incasso separate su richiesta con supplemento
Separate built-in parts available on request with increase

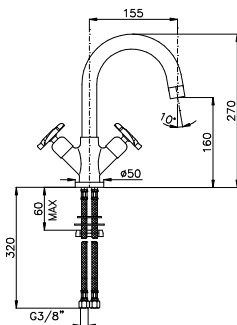
**Monoforo lavabo scarico automatico, canna girevole**

Basin single-hole mixer with swivel spout
Mélangeur lavabo monotrou avec bec désarticulé
Einloch-Waschbecken mit drehbarem Auslauf

Monohueco lavabo con caño giratorio
Monofuro lavatorio c/cana giratoria
Двухвентильный с поворотным изливом для раковины

art. 2236**87**

CR NL OG OL OS	477
SE(NEW) SPECIAL FINISHING*	647
BN(NEW) DB DBM FV NKN	677
SG(NEW) GO RG	955

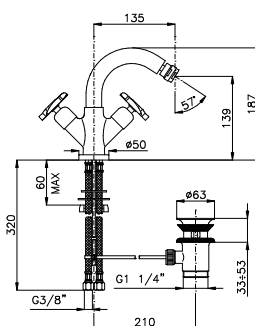
**Monoforo lavabo senza scarico**

Basin single-hole mixer without waste
Mélangeur lavabo monotrou sans vidage
Einloch-Waschbecken ohne Ablauf

Mexclador lavabo sin desagüe
Monofuro lavatorio sem val. descarga
Смеситель для раковины без донного клапана

art. 2236TC**87**

CR NL OG OL OS	430
SE(NEW) SPECIAL FINISHING*	583
BN(NEW) DB DBM FV NKN	610
SG(NEW) GO RG	860

**Monoforo bidet scarico automatico, canna girevole**

Bidet single-hole mixer with swivel spout
Mélangeur bidet monotrou avec bec désarticulé
Einloch-Bidet mit drehbarem Auslauf

Monohueco bidé con caño giratorio
Monofuro bidet c/cana giratoria
Двухвентильный с поворотным изливом для биде

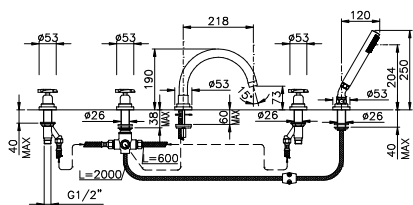
art. 2237**87**

CR NL OG OL OS	454
SE(NEW) SPECIAL FINISHING*	620
BN(NEW) DB DBM FV NKN	649
SG(NEW) GO RG	938

Elica

Con vitone ceramico / With ceramic cartridge / Avec cartouche ceramice / Mit oberteil aus keramik / Con cabeza ceramica / Com cabeça ceramica

Gruppo bordo vasca 5 fori



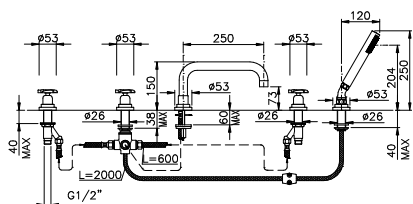
Bathtub mixer on edge type with 5 holes
Mélangeur bain sur le bord avec 5 trous
Gruppe für 5-Loch Badewannenrand

Mezclador de repisa para baño-ducha
Grupo lateral de banheira de 5 furos
Двухвентильный на 5 отверстий на борт ванны

art. 2214 87

CR NL OG OL OS	962
SE(NEW) SPECIAL FINISHING*	1.314
BN(NEW) DB DBM FV NKN	1.376
SG(NEW) GO RG	1.866

Gruppo bordo vasca 5 fori

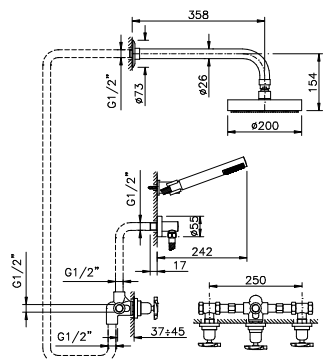


Bathtub mixer on edge type with 5 holes
Mélangeur bain sur le bord avec 5 trous
Gruppe für 5-Loch Badewannenrand

Mezclador de repisa para baño-ducha
Grupo lateral de banheira de 5 furos
Двухвентильный на 5 отверстий на борт ванны

art. 2224 87

CR NL OG OL OS	962
SE(NEW) SPECIAL FINISHING*	1.314
BN(NEW) DB DBM FV NKN	1.376
SG(NEW) GO RG	1.866



Gruppo doccia incasso con deviatore, soffione diam. 20 cm e duplex.

Shower set with deviator, head shower Ø 20 cm and duplex.
Set de douche avec déviateur, tête de douche Ø 20 cm et duplex.
Duschset mit Ablenker, Kopfbrause Durchmesser 20 cm und Duplex.

Conjunto de ducha con desviador, cabezal de ducha de Ø 20 cm y dúplex.
Conjunto de chuveiro com desviador, diâmetro do chuveiro da cabeça de 20 cm e duplex.
Набор душевых кабин с отклонителем, диаметр душевого душа 20 см и дуплекс.

art. 2233 87

CR NL OG OL OS	1.218
SE(NEW) SPECIAL FINISHING*	1.746
BN(NEW) DB DBM FV NKN	1.829
SG(NEW) GO RG	2.298

Disponibili parti incasso separate su richiesta con supplemento
Separate built-in parts available on request with increase

Monte Croce Mac Kinley 05



2236NS27



2202**27



2203**27



2225**27



2207**27



2208**29



2215**27



2212**27



2236**27



2237**27



2214**27



2233**27



**27 M. Croce



**29 Mac Kinley 05

Per queste serie sono disponibili anche: For these series are also available:



Accessori Bagno
Bathroom Accessories
(Vedi pag. 271 - See page 271)



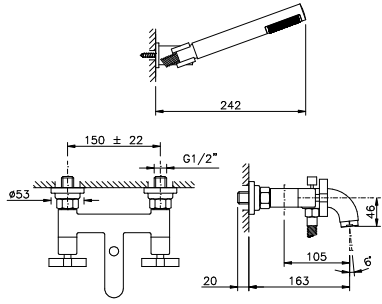
Termostatici
Thermostatic
(Vedi pag. 218 - See page 218)



Programma Doccia
Shower Program
(Vedi pag. 349 - See page 349)

Monte Croce, Mac Kinley 05

Con vitone ceramico / With ceramic cartridge / Avec cartouche ceramique / Mit oberteil aus keramik / Con cabeza ceramica / Com cabeça ceramica



Gruppo vasca con doccia esterno duplex

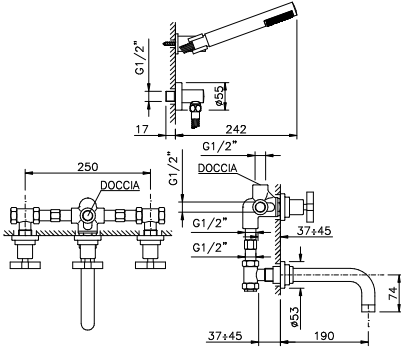
Bathtub set with duplex shower
Mélangeur bain avec douche duplex
Aufputz-Badewannengruppe mit duplex Handbrause

Mezclador exterior para baño-ducha
Misturadora de banheira c/flexivel
Двухвентильный настенный с душем duplex для ванны

art. 2202

	Monte Croce	Mac Kinley 05
CR NL OG OL OS	27	29
SE(NEW) SPECIAL FINISHING*	405	405
BN(NEW) DB DBM FV NKN	655	655
SG(NEW) GO RG	686	686
	887	887

Optional art. 5573 pag. 389



Gruppo vasca incasso erogazione a parete

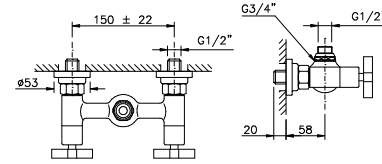
Bathtub set with mtg.central "sail" spout
Mélangeur bain à encastrer
Unterputz-Badewannengruppe mit Wandauslauf

Mezclador empotrado erogación de pared
Grupo de banheira de encastrer
Двухвентильный встраиваемый для ванны с изливом из стены

art. 2203

	Monte Croce	Mac Kinley 05
CR NL OG OL OS	27	29
SE(NEW) SPECIAL FINISHING*	597	597
BN(NEW) DB DBM FV NKN	843	843
SG(NEW) GO RG	884	884
	1.186	1.186

Disponibili parti incasso separate su richiesta con supplemento
Separate built-in parts available on request with increase



Gruppo doccia esterno (senza flex e doccia)

Shower mixer external type, without duplex
Mélangeur douche extérieure, sans duplex
Aufputz-Duschengruppe ohne flexibler und Dusche

Grupo ducha externo sin flexible y ducha
Misturadora base chuveiro
Двухвентильный для душа (без гибкого шланга и лейки)

art. 2225

	Monte Croce	Mac Kinley 05
CR NL OG OL OS	27	29
SE(NEW) SPECIAL FINISHING*	194	194
BN(NEW) DB DBM FV NKN	241	241
SG(NEW) GO RG	252	252
	328	328

Batteria lavabo a parete

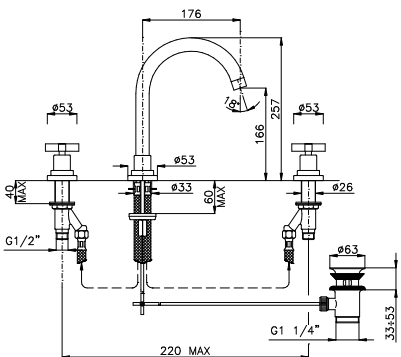
Wash basin wall mounted
Mélangeur lavabo mural
Waschbecken am Wand

Lavabo de pared
Lavatorio ligação a parede
Двухвентильный настенный для раковины

art. 2207

	Monte Croce	Mac Kinley 05
CR NL OG OL OS	27	29
SE(NEW) SPECIAL FINISHING*	299	299
BN(NEW) DB DBM FV NKN	511	511
SG(NEW) GO RG	535	535
	697	697

Disponibili parti incasso separate su richiesta con supplemento
Separate built-in parts available on request with increase



Batteria lavabo scarico automatico

Wash basin mixer with automatic pop-up waste
Mélangeur pour lavabo avec vidage automatique
Waschbeckenbatterie mit automatischem Ablauf

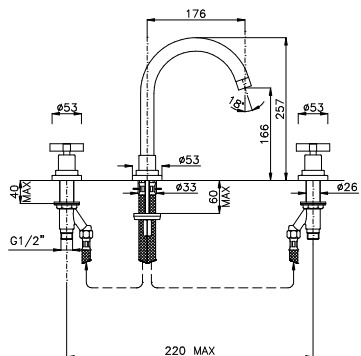
Bateria lavabo desagüe automático
Grupo lavatorio c/v.d.a.
Двухвентильный с автоматическим сливом для раковины

art. 2208

	Monte Croce	Mac Kinley 05
CR NL OG OL OS	27	29
SE(NEW) SPECIAL FINISHING*	362	362
BN(NEW) DB DBM FV NKN	511	511
SG(NEW) GO RG	535	535
	697	697

Monte Croce, Mac Kinley 05

Con vitone ceramico / With ceramic cartridge / Avec cartouche ceramice / Mit oberteil aus keramik / Con cabeza ceramica / Com cabeça ceramica



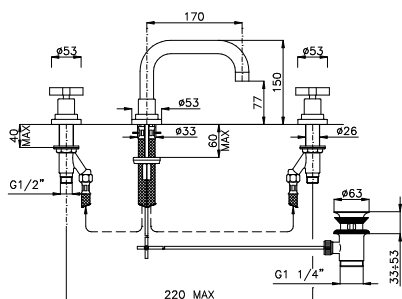
Batteria lavabo senza scarico

Wash basin mixer without waste
Mélangeur pour lavabo sans vidage
Waschbeckenbatterie ohne Ablauf

Mexclador lavabo sin desagüe
Grupo lavatorio sem val. descarga
Двухвентильный без донного клапана для рако-вины

art. 2208TC

	Monte Croce	Mac Kinley 05
CR NL OG OL OS	27	29
SE(NEW) SPECIAL FINISHING*	460	460
BN(NEW) DB DBM FV NKN	482	482
SG(NEW) GO RG	628	628



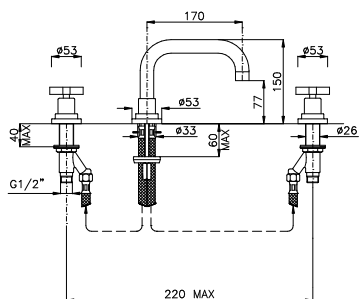
Batteria lavabo scarico automatico

Wash basin mixer with automatic pop-up waste
Mélangeur pour lavabo avec vidage automatique
Waschbeckenbatterie mit automatischem Ablauf

Bateria lavabo desagüe automático
Grupo lavatorio c/v.d.a.
Двухвентильный с автоматическим сливом для рако-вины

art. 2218

	Monte Croce	Mac Kinley 05
CR NL OG OL OS	27	29
SE(NEW) SPECIAL FINISHING*	511	511
BN(NEW) DB DBM FV NKN	535	535
SG(NEW) GO RG	697	697



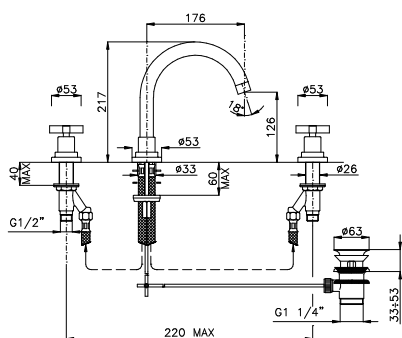
Batteria lavabo senza scarico

Wash basin mixer without waste
Mélangeur pour lavabo sans vidage
Waschbeckenbatterie ohne Ablauf

Mexclador lavabo sin desagüe
Grupo lavatorio sem val. descarga
Двухвентильный без донного клапана для рако-вины

art. 2218TC

	Monte Croce	Mac Kinley 05
CR NL OG OL OS	27	29
SE(NEW) SPECIAL FINISHING*	460	460
BN(NEW) DB DBM FV NKN	482	482
SG(NEW) GO RG	628	628



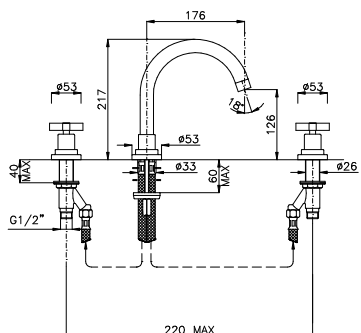
Batteria lavabo scarico automatico

Wash basin mixer with automatic pop-up waste
Mélangeur pour lavabo avec vidage automatique
Waschbeckenbatterie mit automatischem Ablauf

Bateria lavabo desagüe automático
Grupo lavatorio c/v.d.a.
Двухвентильный с автоматическим сливом для рако-вины

art. 2228

	Monte Croce	Mac Kinley 05
CR NL OG OL OS	27	29
SE(NEW) SPECIAL FINISHING*	511	511
BN(NEW) DB DBM FV NKN	535	535
SG(NEW) GO RG	697	697



Batteria lavabo senza scarico

Wash basin mixer without waste
Mélangeur pour lavabo sans vidage
Waschbeckenbatterie ohne Ablauf

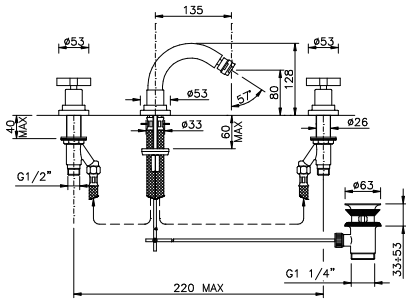
Mexclador lavabo sin desagüe
Grupo lavatorio sem val. descarga
Двухвентильный без донного клапана для рако-вины

art. 2228TC

	Monte Croce	Mac Kinley 05
CR NL OG OL OS	27	29
SE(NEW) SPECIAL FINISHING*	460	460
BN(NEW) DB DBM FV NKN	482	482
SG(NEW) GO RG	628	628

Monte Croce, Mac Kinley 05

Con vitone ceramico / With ceramic cartridge / Avec cartouche ceramique / Mit oberteil aus keramik / Con cabeza ceramica / Com cabeça ceramica



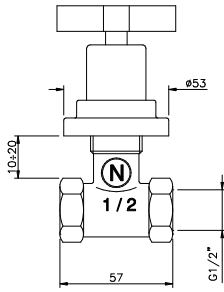
Batteria per bidet esterna

Outer group for bidet
Groupe extérieur pour bidet
Außengruppe für Bidet

Grupo exterior para bidé
Grupo exterior para bidé
Двухвентильный на 3 для биде

art. 2215

	Monte Croce	Mac Kinley 05
CR NL OG OL OS	27	29
SE(NEW) SPECIAL FINISHING*	511	511
BN(NEW) DB DBM FV NKN	535	535
SG(NEW) GO RG	697	697



Rubinetto d'arresto incasso 1/2"

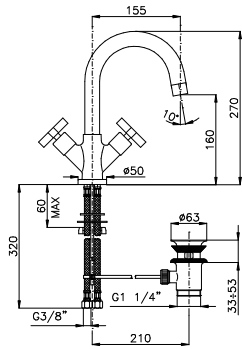
Built-in stop cock 1/2"
Robinet arrêt 1/2"
Unterputz-Sperrventil 1/2"

Válvula de cierre empotrado 1/2"
Passador de encastrar 1/2"
Вентиль запорный 1/2"

art. 2212

	Monte Croce	Mac Kinley 05
CR NL OG OL OS	27	29
SE(NEW) SPECIAL FINISHING*	105	105
BN(NEW) DB DBM FV NKN	136	136
BN(NEW) DB DBM FV NKN	142	142
SG(NEW) GO RG	181	181

Disponibili parti incasso separate su richiesta con supplemento
Separate built-in parts available on request with increase



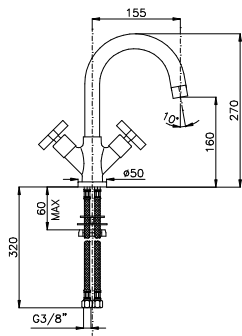
Monoforo lavabo scarico automatico, canna girevole

Basin single-hole mixer with swivel spout
Mélangeur lavabo monotrou avec bec désarticulé
Einloch-Waschbecken mit drehbarem Auslauf

Monohueco lavabo con caño giratorio
Monofuro lavatorio c/cana giratoria
Двухвентильный с поворотным изливом для раковины

art. 2236

	Monte Croce	Mac Kinley 05
CR NL OG OL OS	27	29
SE(NEW) SPECIAL FINISHING*	345	345
SE(NEW) SPECIAL FINISHING*	469	469
BN(NEW) DB DBM FV NKN	490	490
SG(NEW) GO RG	692	692



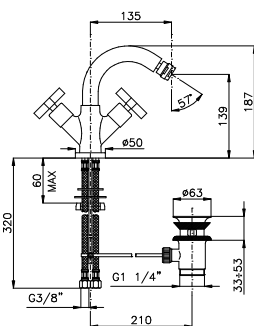
Monoforo lavabo senza scarico

Basin single-hole mixer without waste
Mélangeur lavabo monotrou sans vidage
Einloch-Waschbecken ohne Ablauf

Mexclador lavabo sin desagüe
Monofuro lavatorio sem val. descarga
Смеситель для раковины без донного клапана

art. 2236TC

	Monte Croce	Mac Kinley 05
CR NL OG OL OS	27	29
CR NL OG OL OS	311	311
SE(NEW) SPECIAL FINISHING*	423	423
BN(NEW) DB DBM FV NKN	441	441
SG(NEW) GO RG	623	623



Monoforo bidet scarico automatico, canna girevole

Bidet single-hole mixer with swivel spout
Mélangeur bidet monotrou avec bec désarticulé
Einloch-Bidet mit drehbarem Auslauf

Monohueco bidé con caño giratorio
Monofuro bidet c/cana giratoria
Двухвентильный с поворотным изливом для биде

art. 2237

	Monte Croce	Mac Kinley 05
CR NL OG OL OS	27	29
CR NL OG OL OS	328	328
SE(NEW) SPECIAL FINISHING*	449	449
BN(NEW) DB DBM FV NKN	471	471
SG(NEW) GO RG	680	680

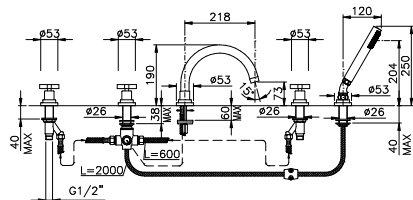
Monte Croce, Mac Kinley 05

Con vitone ceramico / With ceramic cartridge / Avec cartouche ceramice / Mit oberteil aus keramik / Con cabeza ceramica / Com cabeça ceramica

Gruppo bordo vasca 5 fori

Bathtub mixer on edge type with 5 holes
Mélangeur bain sur le bord avec 5 trous
Gruppe für 5-Loch Badewannenrand

Mezclador de repisa para baño-ducha
Grupo lateral de banheira de 5 furos
Двухвентильный на 5 отверстий на борт ванны



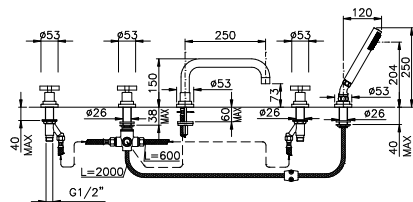
art. 2214

	Monte Croce	Mac Kinley 05
CR NL OG OL OS	27	29
SE(NEW) SPECIAL FINISHING*	952	952
BN(NEW) DB DBM FV NKN	996	996
SG(NEW) GO RG	1.351	1.351

Gruppo bordo vasca 5 fori

Bathtub mixer on edge type with 5 holes
Mélangeur bain sur le bord avec 5 trous
Gruppe für 5-Loch Badewannenrand

Mezclador de repisa para baño-ducha
Grupo lateral de banheira de 5 furos
Двухвентильный на 5 отверстий на борт ванны



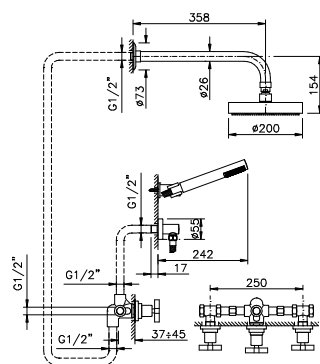
art. 2224

	Monte Croce	Mac Kinley 05
CR NL OG OL OS	27	29
SE(NEW) SPECIAL FINISHING*	952	952
BN(NEW) DB DBM FV NKN	996	996
SG(NEW) GO RG	1.351	1.351

Gruppo doccia incasso con deviatore, soffione diam. 20 cm e duplex.

Shower set with deviator, head shower Ø 20 cm and duplex.
Set de douche avec déviateur, tête de douche Ø 20 cm et duplex.
Duschset mit Ablenker, Kopfbrause Durchmesser 20 cm und Duplex.

Conjunto de ducha con desviador, cabezal de ducha de Ø 20 cm y dúplex.
Conjunto de chuveiro com desviador, diâmetro do chuveiro da cabeça de 20 cm e duplex.
Набор душевых кабин с отклонителем, диаметр душевого душа 20 см и дуплекс.



art. 2233

	Monte Croce	Mac Kinley 05
CR NL OG OL OS	27	29
SE(NEW) SPECIAL FINISHING*	1.328	1.328
BN(NEW) DB DBM FV NKN	1.390	1.390
SG(NEW) GO RG	1.737	1.737

Disponibili parti incasso separate su richiesta con supplemento
Separate built-in parts available on request with increase

Vincent Margherita



1008CR28



100228**



100828**



101028**



100428**



107728**



****28 Vincent**

****38 Margherita**

Per la serie Margherita - Vincent sono disponibili anche: For the Margherita - Vincent serie is also available:



Accessori Bagno
Bathroom Accessories
(Vedi pag. 277 - See page 277)



Termostatici
Thermostatic
(Vedi pag. 218 - See page 218)



Programma Doccia
Shower Program
(Vedi pag. 349 - See page 349)

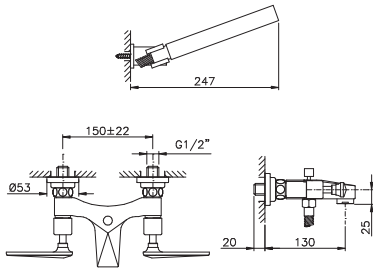
Vincent, Margherita

Con vitone ceramico / With ceramic cartridge / Avec cartouche ceramique / Mit oberteil aus keramik / Con cabeza ceramica / Com cabeça ceramica

Gruppo vasca esterno con doccia

Bathtub set with shower
Mélangeur bain avec douche
Aufputz-Badewannengruppe mit Handbrause

Mezclador exterior para baño-ducha
Misturadora de banheira
Двухвентильный настенный с душем для ванны



art. 1002

28 38

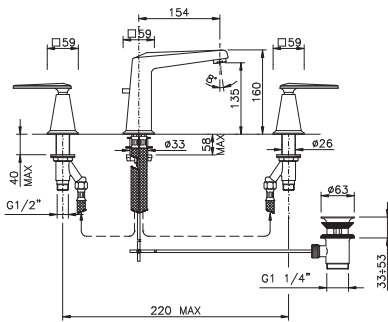
CR NL OG OL OS	684	684
SE(NEW) SPECIAL FINISHING*	933	933
BN(NEW) DB DBM FV NKN	978	978
SG(NEW) GO RG	1.027	1.027

Optional art. 5573 pag. 389

Batteria lavabo scarico automatico

Wash basin mixer with automatic pop-up waste
Mélangeur pour lavabo avec vidage automatique
Waschbeckenbatterie mit automatischem Ablauf

Bateria lavabo desagüe automático
Grupo lavatorio c/v.d.a.
Двухвентильный с автоматическим сливом для раковины



art. 1008

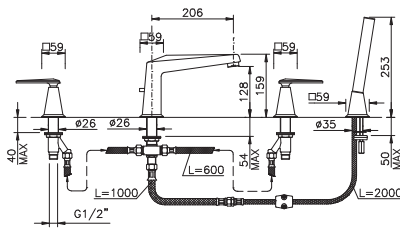
28 38

CR NL OG OL OS	623	623
SE(NEW) SPECIAL FINISHING*	848	848
BN(NEW) DB DBM FV NKN	887	887
SG(NEW) GO RG	931	931

Gruppo bordo vasca 4 fori

Bathtub mixer on edge type with 4 holes
Mélangeur bain sur le bord avec 4 trous
Gruppe für 4-Loch Badewannenrand

Mezclador de repisa para baño-ducha
Grupo lateral de banheira de 4 furos
Двухвентильный на 4 отверстия на борт ванны



art. 1004

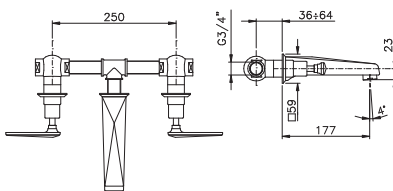
28 38

CR NL OG OL OS	1.033	1.033
SE(NEW) SPECIAL FINISHING*	1.412	1.412
BN(NEW) DB DBM FV NKN	1.479	1.479
SG(NEW) GO RG	1.551	1.551

Batteria lavabo a parete

Wash basin wall mounted
Mélangeur lavabo mural
Waschbecken am Wand

Lavabo de pared
Lavatorio ligação a parede
Двухвентильный настенный для раковины



art. 1077

28 38

CR NL OG OL OS	623	623
SE(NEW) SPECIAL FINISHING*	848	848
BN(NEW) DB DBM FV NKN	887	887
SG(NEW) GO RG	931	931

Disponibili parti incasso separate su richiesta con supplemento
Separate built-in parts available on request with increase



2308RG45IN

2328CR18IN



2328OS45IN

Agorà



2308RG45IN



230245IN**



232545IN**



230845IN**



231045IN**



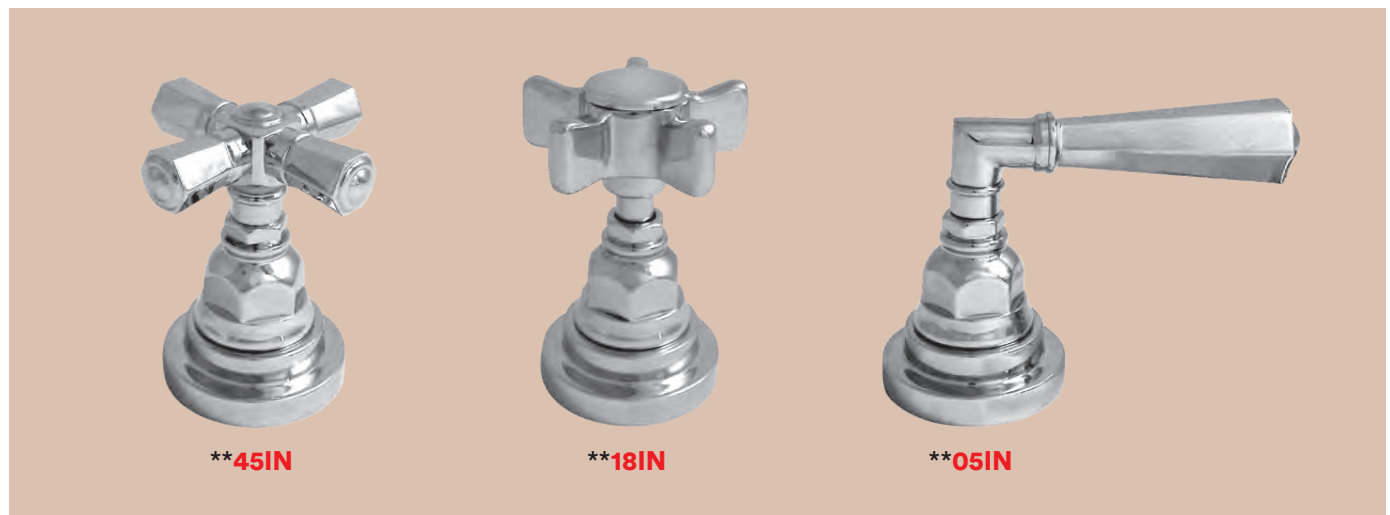
231245IN**



233645IN**



233745IN**



****45IN**

****18IN**

****05IN**

Per la serie Agorà sono disponibili anche: For the Agorà serie is also available:



Accessori Bagno
Bathroom Accessories
(Vedi pag. 283 - See page 283)



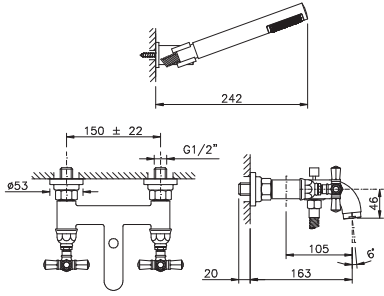
Termostatici
Thermostatic
(Vedi pag. 218 - See page 218)



Programma Doccia
Shower Program
(Vedi pag. 349 - See page 349)

Agorà

Con vitone ceramico / With ceramic cartridge / Avec cartouche ceramice / Mit oberteil aus keramik / Con cabeza ceramica / Com cabeça ceramica



Optional art. 5573 pag. 389

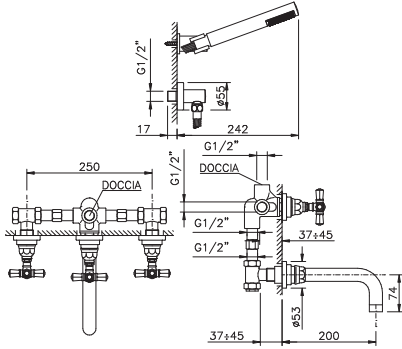
Gruppo vasca con doccia esterno duplex

Bathtub set with duplex shower
Mélangeur bain avec douche duplex
Aufputz-Badewannengruppe mit duplex Handbrause

Mezclador exterior para baño-ducha
Misturadora de banheira c/flexivel
Двухвентильный настенный с душем duplex для ванны

art. 2302

	45IN	05IN	18IN
CR NL OG OL OS	562	451	405
SE(NEW) SPECIAL FINISHING*	809	700	655
BN(NEW) DB DBM FV NKN	848	734	686
SG(NEW) GO RG	1.044	933	887



Disponibili parti incasso separate su richiesta con supplemento
Separate built-in parts available on request with increase

Gruppo vasca incasso erogazione a parete

Bathtub set with mtg.central "sail" spout
Mélangeur bain à encastrer
Unterputz-Badewannengruppe mit Wandauslauf

Mezclador empotrado erogación de pared
Grupo de banheira de encastrer
Двухвентильный встраиваемый для ванны с изливом из стены

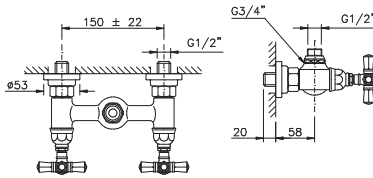
art. 2303

	45IN	05IN	18IN
CR NL OG OL OS	830	665	597
SE(NEW) SPECIAL FINISHING*	1.076	911	843
BN(NEW) DB DBM FV NKN	1.126	955	884
SG(NEW) GO RG	1.416	1.254	1.186

Gruppo doccia esterno (senza flex e doccia)

Shower mixer external type, without duplex
Mélangeur douche extérieure, sans duplex
Aufputz-Duschengruppe ohne flexibler und Dusche

Grupo ducha externo sin flexible y ducha
Misturadora base chuveiro
Двухвентильный для душа (без гибкого шланга и лейки)



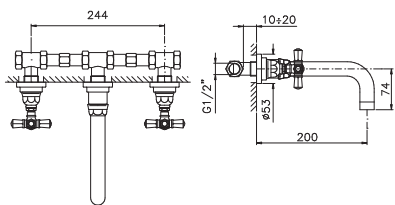
art. 2325

	45IN	05IN	18IN
CR NL OG OL OS	349	240	194
SE(NEW) SPECIAL FINISHING*	396	287	241
BN(NEW) DB DBM FV NKN	416	301	252
SG(NEW) GO RG	482	374	328

Batteria lavabo a parete

Wash basin wall mounted
Mélangeur lavabo mural
Waschbecken am Wand

Lavabo de pared
Lavatorio ligação a parede
Двухвентильный настенный для раковины



Disponibili parti incasso separate su richiesta con supplemento
Separate built-in parts available on request with increase

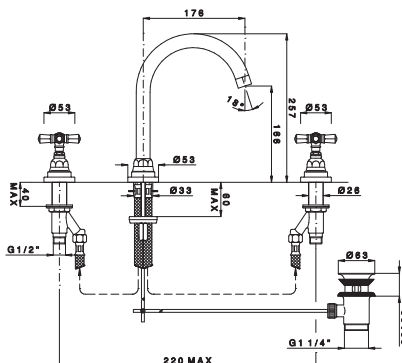
art. 2307

	45IN	05IN	18IN
CR NL OG OL OS	454	345	299
SE(NEW) SPECIAL FINISHING*	665	555	511
BN(NEW) DB DBM FV NKN	696	582	535
SG(NEW) GO RG	853	743	697

Batteria lavabo scarico automatico

Wash basin mixer with automatic pop-up waste
Mélangeur pour lavabo avec vidage automatique
Waschbeckenbatterie mit automatischem Ablauf

Bateria lavabo desagüe automático
Grupo lavatorio c/v.d.a.
Двухвентильный с автоматическим сливом для раковины

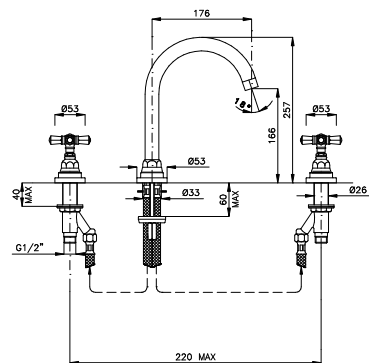


art. 2308

	45IN	05IN	18IN
CR NL OG OL OS	517	406	362
SE(NEW) SPECIAL FINISHING*	665	555	511
BN(NEW) DB DBM FV NKN	696	582	535
SG(NEW) GO RG	853	743	697

Agorà

Con vitone ceramico / With ceramic cartridge / Avec cartouche ceramice / Mit oberteil aus keramik / Con cabeza ceramica / Com cabeça ceramica



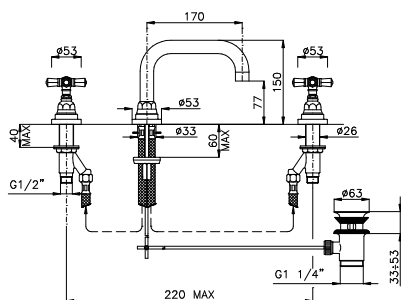
Batteria lavabo senza scarico

Wash basin mixer without waste
Mélangeur pour lavabo sans vidage
Waschbeckenbatterie ohne Ablauf

Mexclador lavabo sin desagüe
Grupo lavatorio sem val. descarga
Двухвентильный без донного клапана для рако-вины

art. 2308TC

	45IN	05IN	18IN
CR NL OG OL OS	466	366	326
SE(NEW) SPECIAL FINISHING*	599	500	460
BN(NEW) DB DBM FV NKN	627	524	482
SG(NEW) GO RG	768	669	628



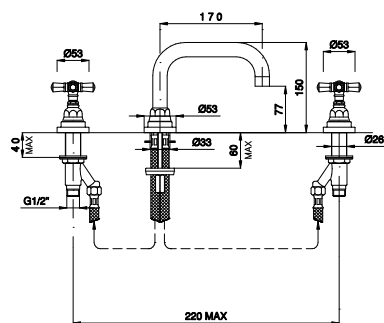
Batteria lavabo scarico automatico

Wash basin mixer with automatic pop-up waste
Mélangeur pour lavabo avec vidage automatique
Waschbeckenbatterie mit automatischem Ablauf

Bateria lavabo desagüe automático
Grupo lavatorio c/v.d.a.
Двухвентильный с автоматическим сливом для рако-вины

art. 2318

	45IN	05IN	18IN
CR NL OG OL OS	517	406	362
SE(NEW) SPECIAL FINISHING*	665	555	511
BN(NEW) DB DBM FV NKN	696	582	535
SG(NEW) GO RG	853	743	697



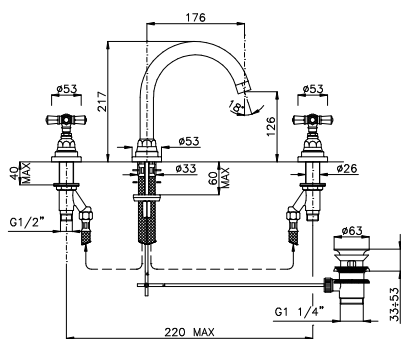
Batteria lavabo senza scarico

Wash basin mixer without waste
Mélangeur pour lavabo sans vidage
Waschbeckenbatterie ohne Ablauf

Mexclador lavabo sin desagüe
Grupo lavatorio sem val. descarga
Двухвентильный без донного клапана для рако-вины

art. 2318TC

	45IN	05IN	18IN
CR NL OG OL OS	466	366	326
SE(NEW) SPECIAL FINISHING*	599	500	460
BN(NEW) DB DBM FV NKN	627	524	482
SG(NEW) GO RG	768	669	628



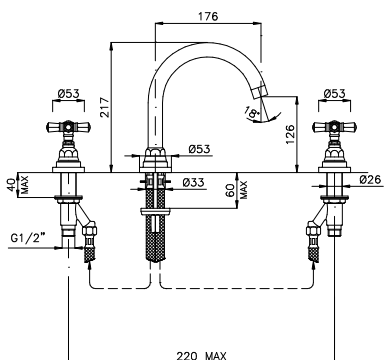
Batteria lavabo scarico automatico

Wash basin mixer with automatic pop-up waste
Mélangeur pour lavabo avec vidage automatique
Waschbeckenbatterie mit automatischem Ablauf

Bateria lavabo desagüe automático
Grupo lavatorio c/v.d.a.
Двухвентильный с автоматическим сливом для рако-вины

art. 2328

	45IN	05IN	18IN
CR NL OG OL OS	517	406	362
SE(NEW) SPECIAL FINISHING*	665	555	511
BN(NEW) DB DBM FV NKN	696	582	535
SG(NEW) GO RG	853	743	697



Batteria lavabo senza scarico

Wash basin mixer without waste
Mélangeur pour lavabo sans vidage
Waschbeckenbatterie ohne Ablauf

Mexclador lavabo sin desagüe
Grupo lavatorio sem val. descarga
Двухвентильный без донного клапана для рако-вины

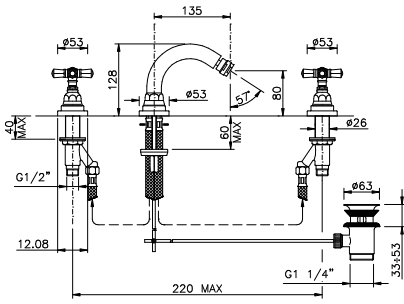
art. 2328TC

	45IN	05IN	18IN
CR NL OG OL OS	466	366	326
SE(NEW) SPECIAL FINISHING*	599	500	460
BN(NEW) DB DBM FV NKN	627	524	482
SG(NEW) GO RG	768	669	628

Agorà

Con vitone ceramico / With ceramic cartridge / Avec cartouche ceramice / Mit oberteil aus keramik / Con cabeza ceramica / Com cabeça ceramica

Batteria per bidet esterna

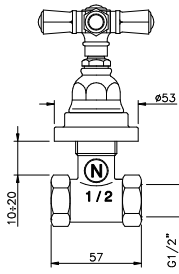
Outer group for bidet
Groupe extérieur pour bidet
Außengruppe für BidetGrupo exterior para bidé
Grupo exterior para bidé
Двухвентильный на 3 для биде

art. 2315

45IN 05IN 18IN

CR NL OG OL OS	506	398	352
SE(NEW) SPECIAL FINISHING*	665	555	511
BN(NEW) DB DBM FV NKN	696	582	535
SG(NEW) GO RG	853	743	697

Rubinetto d'arresto incasso 1/2"

Built-in stop cock 1/2"
Robinet arrêt 1/2"
Unterputz-Sperrventil 1/2"Válvula de cierre empotrado 1/2"
Passador de encastrar 1/2"
Вентиль запорный 1/2"

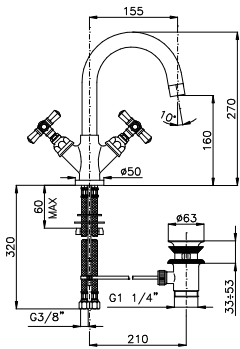
art. 2312

45IN 05IN 18IN

CR NL OG OL OS	182	127	105
SE(NEW) SPECIAL FINISHING*	213	159	136
BN(NEW) DB DBM FV NKN	224	166	142
SG(NEW) GO RG	257	203	181

Disponibili parti incasso separate su richiesta con supplemento
Separate built-in parts available on request with increase

Monoforo lavabo scarico automatico, canna girevole

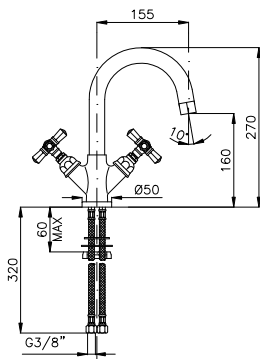
Basin single-hole mixer with swivel spout
Mélangeur lavabo monotrou avec bec désarticulé
Einloch-Waschbecken mit drehbarem AuslaufMonohueco lavabo con caño giratorio
Monofuro lavatorio c/cana giratoria
Двухвентильный с поворотным изливом для раковины

art. 2336

45IN 18IN

CR NL OG OL OS	500	345
SE(NEW) SPECIAL FINISHING*	623	469
BN(NEW) DB DBM FV NKN	651	490
SG(NEW) GO RG	846	692

Monoforo lavabo senza scarico

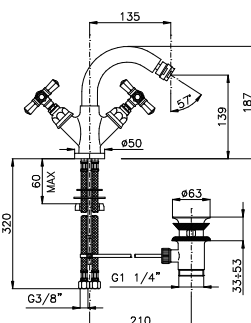
Basin single-hole mixer without waste
Mélangeur lavabo monotrou sans vidage
Einloch-Waschbecken ohne AblaufMexclador lavabo sin desagüe
Monofuro lavatorio sem val. descarga
Смеситель для раковины без донного клапана

art. 2336TC

45IN 18IN

CR NL OG OL OS	450	311
SE(NEW) SPECIAL FINISHING*	561	423
BN(NEW) DB DBM FV NKN	586	441
SG(NEW) GO RG	762	623

Monoforo bidet scarico automatico, canna girevole

Bidet single-hole mixer with swivel spout
Mélangeur bidet monotrou avec bec désarticulé
Einloch-Bidet mit drehbarem AuslaufMonohueco bidé con caño giratorio
Monofuro bidet c/cana giratoria
Двухвентильный с поворотным изливом для биде

art. 2337

45IN 18IN

CR NL OG OL OS	482	328
SE(NEW) SPECIAL FINISHING*	603	449
BN(NEW) DB DBM FV NKN	633	471
SG(NEW) GO RG	834	680

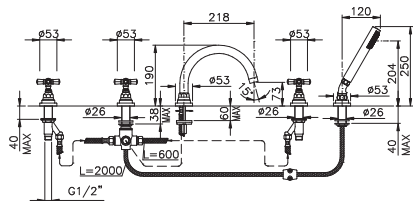
Agorà

Con vitone ceramico / With ceramic cartridge / Avec cartouche ceramice / Mit oberteil aus keramik / Con cabeza ceramica / Com cabeça ceramica

Gruppo bordo vasca 5 fori

Bathtub mixer on edge type with 5 holes
Mélangeur bain sur le bord avec 5 trous
Gruppe für 5-Loch Badewannenrand

Mezclador de repisa para baño-ducha
Grupo lateral de banheira de 5 furos
Двухвентильный на 5 отверстий на борту ванны



art. 2314

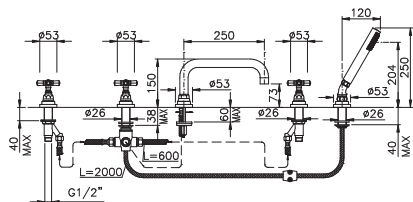
45IN 05IN 18IN

CR NL OG OL OS	929	765	696
SE(NEW) SPECIAL FINISHING*	1.183	1.021	952
BN(NEW) DB DBM FV NKN	1.240	1.069	996
SG(NEW) GO RG	1.583	1.420	1.351

Gruppo bordo vasca 5 fori

Bathtub mixer on edge type with 5 holes
Mélangeur bain sur le bord avec 5 trous
Gruppe für 5-Loch Badewannenrand

Mezclador de repisa para baño-ducha
Grupo lateral de banheira de 5 furos
Двухвентильный на 5 отверстий на борту ванны



art. 2324

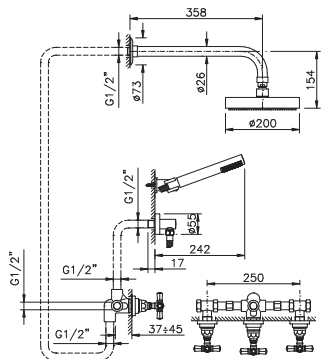
45IN 05IN 18IN

CR NL OG OL OS	929	765	696
SE(NEW) SPECIAL FINISHING*	1.183	1.021	952
BN(NEW) DB DBM FV NKN	1.240	1.069	996
SG(NEW) GO RG	1.583	1.420	1.351

Gruppo doccia incasso con deviatore, soffione diam. 20 cm e duplex.

Shower set with deviator, head shower Ø 20 cm and duplex.
Set de douche avec déviateur, tête de douche Ø 20 cm et duplex.
Duschset mit Ablenker, Kopfbrause Durchmesser 20 cm und Duplex.

Conjunto de ducha con desviador, cabezal de ducha de Ø 20 cm y dúplex.
Conjunto de chuveiro com desviador, diâmetro do chuveiro da cabeça de 20 cm e duplex.
Набор душевых кабин с отклонителем, диаметр душевого душа 20 см и дуплекс.



art. 2333

45IN 05IN 18IN

CR NL OG OL OS	1.157	995	926
SE(NEW) SPECIAL FINISHING*	1.560	1.395	1.328
BN(NEW) DB DBM FV NKN	1.633	1.462	1.391
SG(NEW) GO RG	1.969	1.806	1.737

Disponibili parti incasso separate su richiesta con supplemento
Separate built-in parts available on request with increase



Cristallo di Rocca Moderno



2208CR09MC



220809MC**



220709MC**



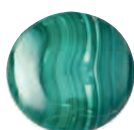
****09MC** Cristallo di Rocca Moderno



Cristallo di Rocca
Cristallo di Rocca



Candoglia
Candoglia



Malachite
Malachite



Lapislazzuli
Lapis Lazuli



Zoisite
Zoisite



Granito Alzo
Alzo Granite

Il colore delle pietre si intende a titolo indicativo. Eventuali inclusioni e sfumature di colore fra gemme uguali sono a conferma della purezza e della naturalità delle stesse.

Colors of stones are to be considered as indicative. Any vein and colour change means purity and natural origin of stones.

Les couleurs des pierres s'intendent à titre indicatif. Des inclusions et légères différences de couleur parmi les mêmes confirment la pureté et le caractère naturel des pierres.

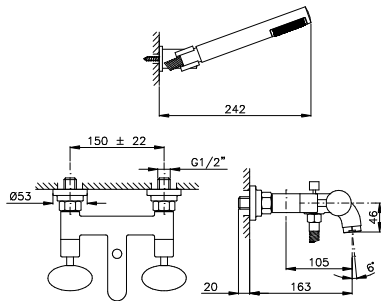
Cristallo di Rocca Moderno

Con vitone ceramico / With ceramic cartridge / Avec cartouche ceramique / Mit oberteil aus keramik / Con cabeza ceramica / Com cabeça ceramica

Gruppo vasca con doccia esterno duplex

Bathtub set with duplex shower
Mélangeur bain avec douche duplex
Aufputz-Badewannengruppe mit duplex Handbrause

Mezclador exterior para baño-ducha
Misturadora de banheira c/flexivel
Двухвентильный настенный с душем duplex для ванны



art. 2202

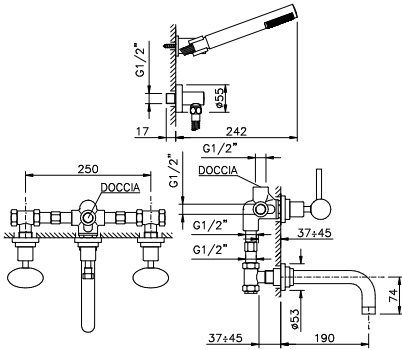
09MC

CR NL OG OL OS	2.521
SE(NEW) SPECIAL FINISHING*	2.850
BN(NEW) DB DBM FV NKN	2.986
SG(NEW) GO RG	3.491

Gruppo vasca incasso erogazione a parete

Bathtub set with mtg.central "sail" spout
Mélangeur bain à encastrer
Unterputz-Badewannengruppe mit Wandauslauf

Mezclador empotrado erogación de pared
Grupo de banheira de encastrer
Двухвентильный встраиваемый для ванны с изливом из стены



art. 2203

09MC

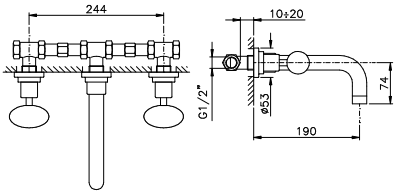
CR NL OG OL OS	2.619
SE(NEW) SPECIAL FINISHING*	2.897
BN(NEW) DB DBM FV NKN	3.035
SG(NEW) GO RG	3.487

Disponibili parti incasso separate su richiesta con supplemento
Separate built-in parts available on request with increase

Batteria lavabo a parete

Wash basin wall mounted
Mélangeur lavabo mural
Waschbecken am Wand

Lavabo de pared
Lavatorio ligação a parede
Двухвентильный настенный для раковины



art. 2207

09MC

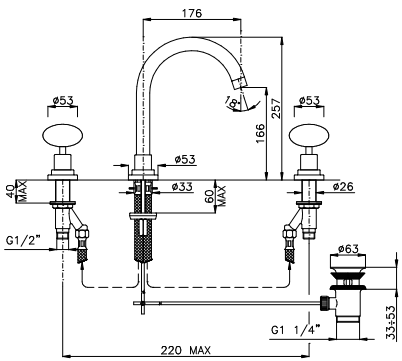
CR NL OG OL OS	2.257
SE(NEW) SPECIAL FINISHING*	2.470
BN(NEW) DB DBM FV NKN	2.585
SG(NEW) GO RG	2.850

Disponibili parti incasso separate su richiesta con supplemento
Separate built-in parts available on request with increase

Batteria lavabo scarico automatico

Wash basin mixer with automatic pop-up waste
Mélangeur pour lavabo avec vidage automatique
Waschbeckenbatterie mit automatischem Ablauf

Bateria lavabo desagüe automático
Grupo lavatorio c/v.d.a.
Двухвентильный с автоматическим сливом для раковины



art. 2208

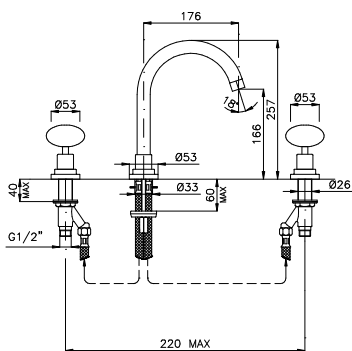
09MC

CR NL OG OL OS	2.395
SE(NEW) SPECIAL FINISHING*	2.621
BN(NEW) DB DBM FV NKN	2.746
SG(NEW) GO RG	3.133

Batteria lavabo senza scarico

Wash basin mixer without waste
Mélangeur pour lavabo sans vidage
Waschbeckenbatterie ohne Ablauf

Mexclador lavabo sin desagüe
Grupo lavatorio sem val. descarga
Двухвентильный без донного клапана для раковины



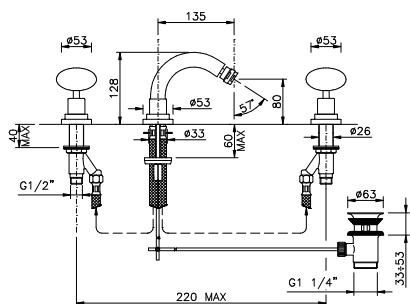
art. 2208TC

09MC

CR NL OG OL OS	2.156
SE(NEW) SPECIAL FINISHING*	2.359
BN(NEW) DB DBM FV NKN	2.472
SG(NEW) GO RG	2.820

Cristallo di Rocca Moderno

Con vitone ceramico / With ceramic cartridge / Avec cartouche ceramice / Mit oberteil aus keramik / Con cabeza ceramica / Com cabeça ceramica



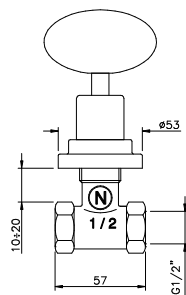
Batteria per bidet esterna

Outer group for bidet
Groupe extérieur pour bidet
Außengruppe für Bidet

Grupo exterior para bidé
Grupo exterior para bidé
Двухвентильный на 3 для биде

art. **2215** **09MC**

CR NL OG OL OS	2.395
SE(NEW) SPECIAL FINISHING*	2.621
BN(NEW) DB DBM FV NKN	2.746
SG(NEW) GO RG	3.133



Rubinetto d'arresto incasso 1/2"

Built-in stop cock 1/2"
Robinet arrêt 1/2"
Unterputz-Sperrventil 1/2"

Válvula de cierre empotrado 1/2"
Passador de encastrar 1/2"
Вентиль запорный 1/2"

art. **2212** **09MC**

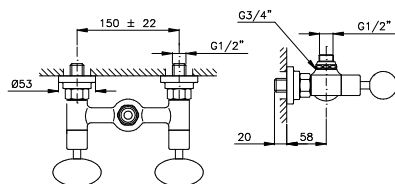
CR NL OG OL OS	1.014
SE(NEW) SPECIAL FINISHING*	1.079
BN(NEW) DB DBM FV NKN	1.130
SG(NEW) GO RG	1.601

Disponibili parti incasso separate su richiesta con supplemento
Separate built-in parts available on request with increase

Gruppo doccia esterno (senza flex e doccia)

Shower mixer external type, without duplex
Mélangeur douche extérieure, sans duplex
Aufputz-Duschengruppe ohne flexibler und Dusche

Grupo ducha externo sin flexible y ducha
Misturadora base chuveiro
Двухвентильный для душа (без гибкого шланга и лейки)



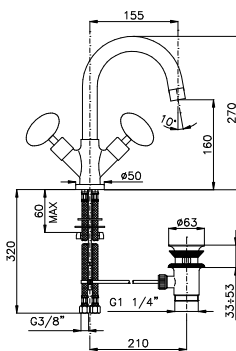
art. **2225** **09MC**

CR NL OG OL OS	2.049
SE(NEW) SPECIAL FINISHING*	2.188
BN(NEW) DB DBM FV NKN	2.291
SG(NEW) GO RG	2.728

Monoforo lavabo scarico automatico, canna girevole

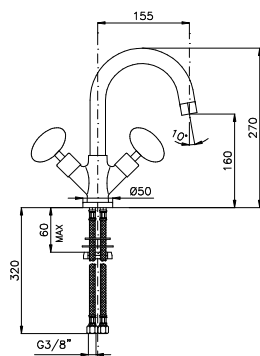
Basin single-hole mixer with swivel spout
Mélangeur lavabo monotrou avec bec désarticulé
Einloch-Waschbecken mit drehbarem Auslauf

Monohuero lavabo con caño giratorio
Monofuro lavatorio c/cana giratoria
Двухвентильный с поворотным изливом для раковины



art. **2236** **09MC**

CR NL OG OL OS	2.422
SE(NEW) SPECIAL FINISHING*	2.609
BN(NEW) DB DBM FV NKN	2.734
SG(NEW) GO RG	3.140



Monoforo lavabo senza scarico

Basin single-hole mixer without waste
Mélangeur lavabo monotrou sans vidage
Einloch-Waschbecken ohne Ablauf

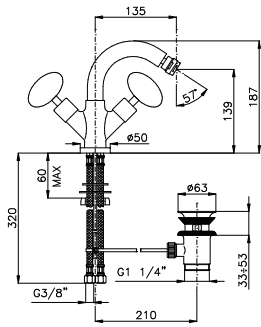
Mexclador lavabo sin desagüe
Monofuro lavatorio sem val. descarga
Смеситель для раковины без донного клапана

art. **2236TC** **09MC**

CR NL OG OL OS	2.180
SE(NEW) SPECIAL FINISHING*	2.349
BN(NEW) DB DBM FV NKN	2.461
SG(NEW) GO RG	2.826

Cristallo di Rocca Moderno

Con vitone ceramico / With ceramic cartridge / Avec cartouche ceramique / Mit oberteil aus keramik / Con cabeza ceramica / Com cabeça ceramica



Monoforo bidet scarico automatico, canna girevole

Bidet single-hole mixer with swivel spout
Mélangeur bidet monotrou avec bec désarticulé
Einloch-Bidet mit drehbarem Auslauf

Monohueco bidé con caño giratorio
Monofuro bidet c/cana giratoria
Двухвентильный с поворотным изливом для биде

art. 2237

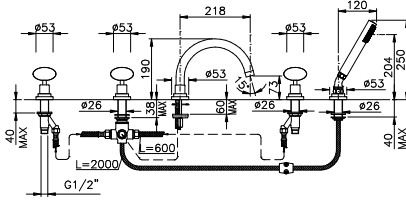
09MC

CR NL OG OL OS	2.357
SE(NEW) SPECIAL FINISHING*	2.596
BN(NEW) DB DBM FV NKN	2.719
SG(NEW) GO RG	3.116

Gruppo bordo vasca 5 fori

Bathtub mixer on edge type with 5 holes
Mélangeur bain sur le bord avec 5 trous
Gruppe für 5-Loch Badewannenrand

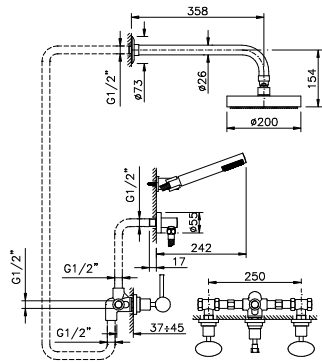
Mezclador de repisa para baño-ducha
Grupo lateral de banheira de 5 furos
Двухвентильный на 5 отверстий на борт ванны



art. 2214

09MC

CR NL OG OL OS	3.108
SE(NEW) SPECIAL FINISHING*	3.379
BN(NEW) DB DBM FV NKN	3.517
SG(NEW) GO RG	3.967



Gruppo doccia incasso con deviatore, soffione diam. 20 cm e duplex.

Shower set with deviator, head shower \varnothing 20 cm and duplex.
Set de douche avec déviateur, tête de douche \varnothing 20 cm et duplex.
Duschset mit Ablenker, Kopfbrause Durchmesser 20 cm und Duplex.

Conjunto de ducha con desviador, cabezal de ducha de \varnothing 20 cm y dúplex.
Conjunto de chuveiro com desviador, diâmetro do chuveiro da cabeça de 20 cm e duplex.
Набор душевых кабин с отклонителем, диаметр душевого душа 20 см и дуплекс.

art. 2233

09MC

CR NL OG OL OS	3.013
SE(NEW) SPECIAL FINISHING*	3.436
BN(NEW) DB DBM FV NKN	3.598
SG(NEW) GO RG	4.137

Disponibili parti incasso separate su richiesta con supplemento
Separate built-in parts available on request with increase



Monocomando Moderno



Arena
pag. 59



Torre
pag. 97



Arena Leva
pag. 65



Olympus
pag. 103



New Olympus
pag. 71



Antelao
pag. 109



New Antelao
pag. 77



Jungfrau
pag. 113



Monte Croce
pag. 81



Signal
pag. 117



Mac Kinley 05
pag. 87



Vincent
pag. 93



3772CR97W

Monocomando Arena



3702OS97W



370197W**



370297W**



377297W**



370397W**



372597W**



379697W**



370697W**

Per la serie Monocomando Arena sono disponibili anche:
For the Monocomando Arena serie is also available:



Accessori Bagno
Bathroom Accessories
(Vedi pag. 259 - See page 259)



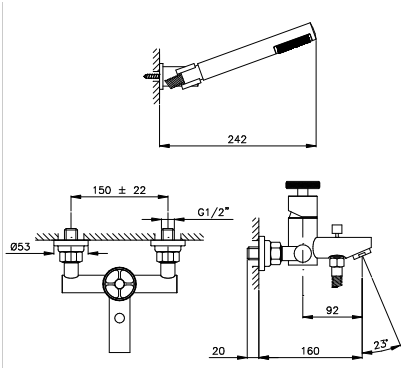
Termostatici
Thermostatic
(Vedi pag. 218 - See page 218)



Programma Doccia
Shower Program
(Vedi pag. 349 - See page 349)

Monocomando Arena

Con cartuccia / With cartridge / Avec cartouche / Mit kartusche / Con cartucho / Com cartucho



Optional art. 5573 pag. 389

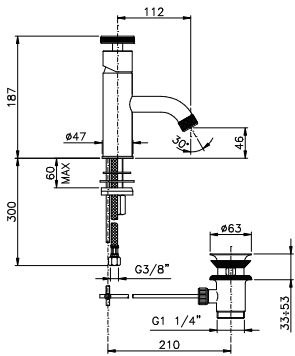
Monocomando vasca esterno con doccia

Single-lever bath mixer with shower
Mélangeur bain monolevier avec douche
Einhebel-Waschbecken mit duplex Handbrause

Monomando bañera-ducha con accesorios
Monocomando de banheira completa
Однорычажный настенный с душем для ванны

art. 3701 97W

CR NL OG OL OS	401
SE(NEW) SPECIAL FINISHING*	521
BN(NEW) DB DBM FV NKN	548
SG(NEW) GO RG	678
Bicolore/Bicolor	658



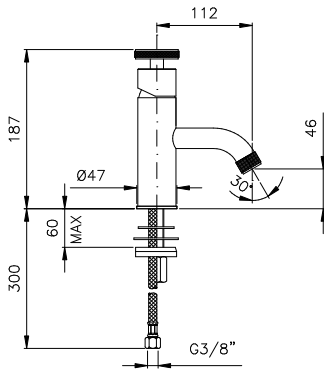
Monocomando per lavabo con scarico automatico

Single-lever wash basin mixer
Mélangeur pour lavabo monolevier
Einhebel-Waschbecken

Monomando lavabo
Monocomando do lavatorio
Однорычажный с автоматическим сливом для раковины

art. 3702 97W

CR NL OG OL OS	343
SE(NEW) SPECIAL FINISHING*	447
BN(NEW) DB DBM FV NKN	470
SG(NEW) GO RG	581
Bicolore/Bicolor	564



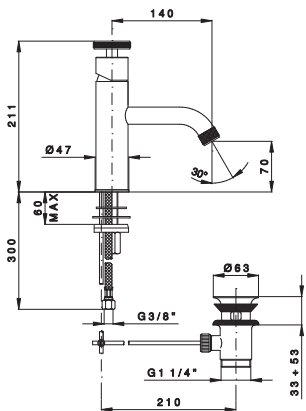
Monocomando per lavabo senza scarico automatico

Single-lever wash basin mixer without waste
Mélangeur pour lavabo monolevier sans vidage
Einhebel-Hochwaschbecken ohne Ablauf

Monomando lavabo sin desagüe
Monomando de lavatorio sem val. descarga
Смеситель для раковины без донного клапана

art. 3732 97W

CR NL OG OL OS	309
SE(NEW) SPECIAL FINISHING*	403
BN(NEW) DB DBM FV NKN	423
SG(NEW) GO RG	523
Bicolore/Bicolor	508



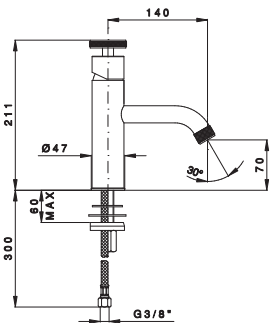
Monocomando per lavabo con scarico automatico

Single-lever wash basin mixer
Mélangeur pour lavabo monolevier
Einhebel-Waschbecken

Monomando lavabo
Monocomando do lavatorio
Однорычажный с автоматическим сливом для раковины

art. 3722 97W

CR NL OG OL OS	380
SE(NEW) SPECIAL FINISHING*	494
BN(NEW) DB DBM FV NKN	519
SG(NEW) GO RG	642
Bicolore/Bicolor	623



Monocomando per lavabo senza scarico automatico

Single-lever wash basin mixer without waste
Mélangeur pour lavabo monolevier sans vidage
Einhebel-Hochwaschbecken ohne Ablauf

Monomando lavabo sin desagüe
Monomando de lavatorio sem val. descarga
Смеситель для раковины без донного клапана

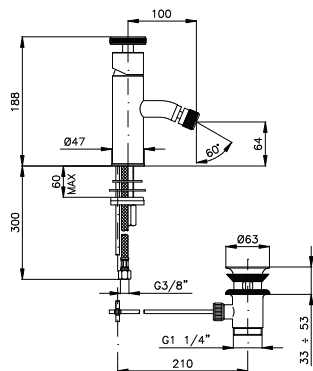
art. 3742 97W

CR NL OG OL OS	342
SE(NEW) SPECIAL FINISHING*	445
BN(NEW) DB DBM FV NKN	468
SG(NEW) GO RG	578
Bicolore/Bicolor	561

* Vedi tabella a pag. 8 - See page 8

Monocomando Arena

Con cartuccia / With cartridge / Avec cartouche / Mit kartusche / Con cartucho / Com cartucho



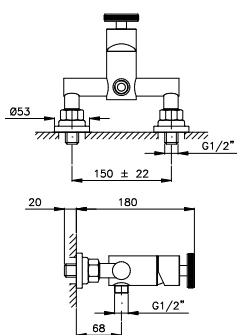
Monocomando per bidet con scarico automatico

Single-lever bidet mixer
Mélangeur pour bidet monolevier
Einhebel-Bidet mit Automatischem Ablauf

Monomando bidé
Monocomando de bidet c/v.d.a.
Однорычажный высокий для раковины

art. **3703** 97W

CR NL OG OL OS	343
SE(NEW) SPECIAL FINISHING*	447
BN(NEW) DB DBM FV NKN	470
SG(NEW) GO RG	581
Bicolore/Bicolor	564



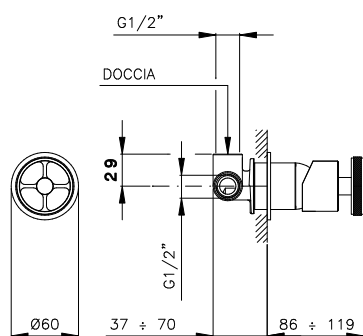
Monocomando doccia esterno

Single-lever shower mixer, external wall type
Mélangeur monolevier, pour douche extérieure
Aufputz-Einhebel-Dusche

Monomando ducha
Monocomando Ide base chuveiro
Однорычажный настенный для душа

art. **3705** 97W

CR NL OG OL OS	262
SE(NEW) SPECIAL FINISHING*	341
BN(NEW) DB DBM FV NKN	358
SG(NEW) GO RG	443
Bicolore/Bicolor	431



Monocomando doccia incasso

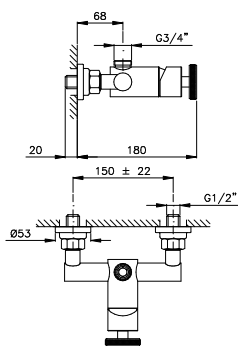
Single-lever for built-in shower
Mono-commande douche encaiss
Unterputz-Einhebel-Dusche

Monomando ducha empotrado
Monomando ducha encastrado
Однорычажный встраиваемый для душа

art. **3706** 97W

CR NL OG OL OS	187
SE(NEW) SPECIAL FINISHING*	243
BN(NEW) DB DBM FV NKN	256
SG(NEW) GO RG	317
Bicolore/Bicolor	308

Disponibili parti incasso separate su richiesta con supplemento
Separate built-in parts available on request with increase



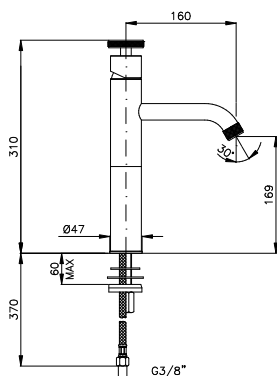
Monocomando doccia esterno

Single-lever shower mixer, external wall type
Mélangeur monolevier, pour douche extérieure
Aufputz-Einhebel-Dusche

Monomando ducha
Monocomando Ide base chuveiro
Однорычажный настенный для душа

art. **3725** 97W

CR NL OG OL OS	262
SE(NEW) SPECIAL FINISHING*	341
BN(NEW) DB DBM FV NKN	358
SG(NEW) GO RG	443
Bicolore/Bicolor	431



Monocomando lavabo alto senza scarico automatico

Single-lever high basin mixer without waste
Mélangeur lavabo haut sans vidage
Einhebel-Hochsch Becken ohne Ablauf

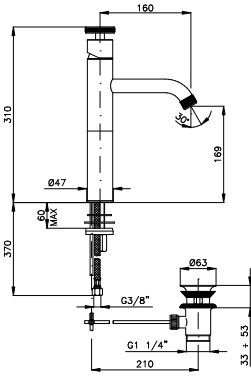
Monomando lavabo alto sin desagüe
Monomando de lavatorio elevado sem val. descarga
Однорычажный высокий для раковины

art. **3772** 97W

CR NL OG OL OS	342
SE(NEW) SPECIAL FINISHING*	445
BN(NEW) DB DBM FV NKN	468
SG(NEW) GO RG	578
Bicolore/Bicolor	561

Monocomando Arena

Con cartuccia / With cartridge / Avec cartouche / Mit kartusche / Con cartucho / Com cartucho



Monocomando lavabo alto con scarico automatico

Single-lever high basin mixer
Mélangeur lavabo haut
Einhebel-Hochwschbecken

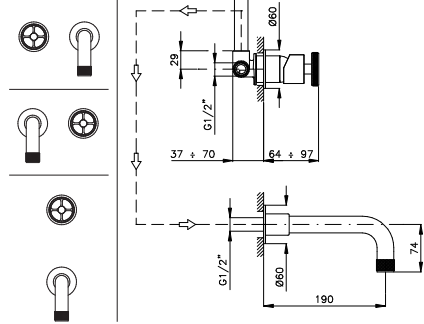
Monomando lavabo alto
Monomando de lavatorio elevado
Однорычажный высокий для раковины

art. **3782**

97W

CR NL OG OL OS	380
SE(NEW) SPECIAL FINISHING*	494
BN(NEW) DB DBM FV NKN	519
SG(NEW) GO RG	642
Bicolore/Bicolor	623

Installation examples



Monocomando lavabo incasso

Single-lever wall mounted basin mixer
Mélangeur lavabo encaiss
Waschtisch eingelassen

Monomando lavabo empotrado
Monomando de lavatorio encastrado
однорычажный для умывальника встраиваемые

art. **3778**

97W

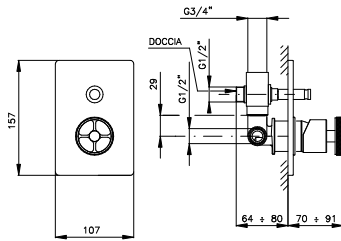
CR NL OG OL OS	357
SE(NEW) SPECIAL FINISHING*	464
BN(NEW) DB DBM FV NKN	488
SG(NEW) GO RG	603
Bicolore/Bicolor	586

Disponibili parti incasso separate su richiesta con supplemento
Separate built-in parts available on request with increase

Monocomando doccia incasso con deviatore

Single-lever for built-in shower with diverter
Mono-commande douche encaiss avec aiguillage
Einhebel eingebilten Dusche mit Ablenker

Monomando ducha empotrado con desviador
Monocomando do chuveiro encastrado com desviador
Однорычажный встраиваемый с перекл. для душа



art. **3796**

97W

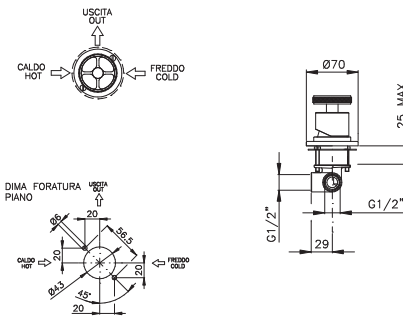
CR NL OG OL OS	262
SE(NEW) SPECIAL FINISHING*	341
BN(NEW) DB DBM FV NKN	358
SG(NEW) GO RG	443
Bicolore/Bicolor	431

Disponibili parti incasso separate su richiesta con supplemento
Separate built-in parts available on request with increase

Comando remoto da piano

Deck-mount remote control
Commande déportée sur plan
Waschtischmischer

Monomando sobre encimera
Mando distante do chão
Наборное управление



art. **C3714**

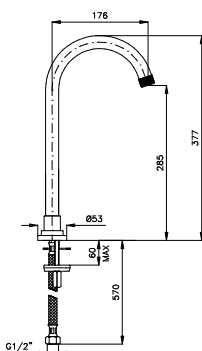
97W

CR NL OG OL OS	225
SE(NEW) SPECIAL FINISHING*	293
BN(NEW) DB DBM FV NKN	308
SG(NEW) GO RG	381
Bicolore/Bicolor	370

Bocca lavabo

Washbasin spout
Bec lavabo
Waschbeckenstandeinlauf

Caño lavabo
Cana lavatório
Излив смесителя для раковины



art. **C3715**

CR NL OG OL OS	273
SE(NEW) SPECIAL FINISHING*	355
BN(NEW) DB DBM FV NKN	373
SG(NEW) GO RG	462
Bicolore/Bicolor	448

Monocomando Arena Leva



3702CR56M



370156M**



370256M**



377256M**



370356M**



372556M**



379656M**



370656M**

Per la serie Monocomando Arena Leva sono disponibili anche:
For the Monocomando Arena Leva serie is also available:



Accessori Bagno
Bathroom Accessories
(Vedi pag. 259 - See page 259)



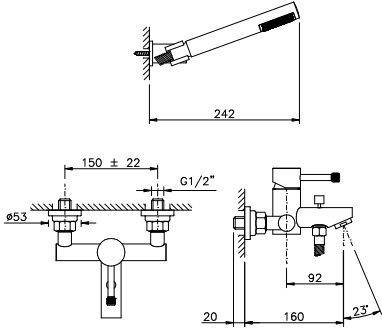
Termostatici
Thermostatic
(Vedi pag. 218 - See page 218)



Programma Doccia
Shower Program
(Vedi pag. 349 - See page 349)

Monocomando Arena Leva

Con cartuccia / With cartridge / Avec cartouche / Mit kartusche / Con cartucho / Com cartucho



Optional art. 5573 pag. 389

Monocomando vasca esterno con doccia

Single-lever bath mixer with shower
Mélangeur bain monolevier avec douche
Einhebel-Waschbecken mit duplex Handbrause

Monomando bañera-ducha con accesorios
Monocomando de banheira completa
Однорычажный настенный с душем для ванны

art. 3701 **56M**

CR NL OG OL OS	401
SE(NEW) SPECIAL FINISHING*	521
BN(NEW) DB DBM FV NKN	548
SG(NEW) GO RG	678
Bicolore/Bicolor	658

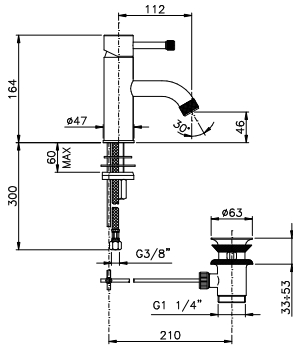
Monocomando per lavabo con scarico automatico

Single-lever wash basin mixer
Mélangeur pour lavabo monolevier
Einhebel-Waschbecken

Monomando lavabo
Monocomando do lavatorio
Однорычажный с автоматическим сливом для раковины

art. 3702 **56M**

CR NL OG OL OS	343
SE(NEW) SPECIAL FINISHING*	447
BN(NEW) DB DBM FV NKN	470
SG(NEW) GO RG	581
Bicolore/Bicolor	564



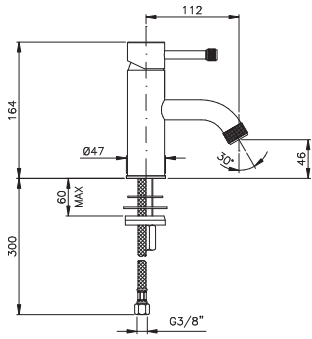
Monocomando per lavabo senza scarico automatico

Single-lever wash basin mixer without waste
Mélangeur pour lavabo monolevier sans vidage
Einhebel-Hochwaschbecken ohne Ablauf

Monomando lavabo sin desagüe
Monomando de lavatorio sem val. descarga
Смеситель для раковины без донного клапана

art. 3732 **56M**

CR NL OG OL OS	309
SE(NEW) SPECIAL FINISHING*	403
BN(NEW) DB DBM FV NKN	423
SG(NEW) GO RG	523
Bicolore/Bicolor	508



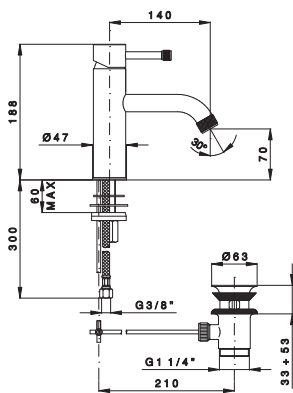
Monocomando per lavabo con scarico automatico

Single-lever wash basin mixer
Mélangeur pour lavabo monolevier
Einhebel-Waschbecken

Monomando lavabo
Monomando de lavatorio c/v.d.a.
Однорычажный с автоматическим сливом для раковины

art. 3722 **56M**

CR NL OG OL OS	380
SE(NEW) SPECIAL FINISHING*	494
BN(NEW) DB DBM FV NKN	519
SG(NEW) GO RG	642
Bicolore/Bicolor	623



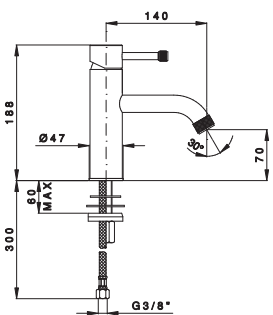
Monocomando per lavabo senza scarico automatico

Single-lever wash basin mixer without waste
Mélangeur pour lavabo monolevier sans vidage
Einhebel-Hochwaschbecken ohne Ablauf

Monomando lavabo sin desagüe
Monomando de lavatorio sem val. descarga
Смеситель для раковины без донного клапана

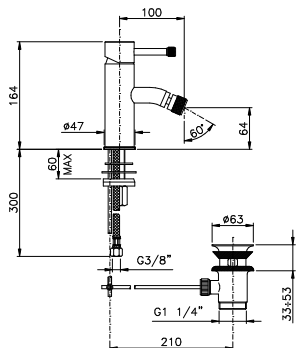
art. 3742 **56M**

CR NL OG OL OS	342
SE(NEW) SPECIAL FINISHING*	445
BN(NEW) DB DBM FV NKN	468
SG(NEW) GO RG	578
Bicolore/Bicolor	561



Monocomando Arena Leva

Con cartuccia / With cartridge / Avec cartouche / Mit kartusche / Con cartucho / Com cartucho



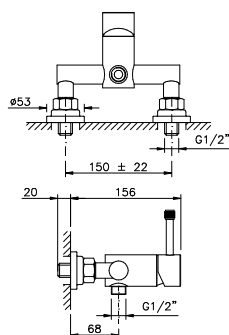
Monocomando per bidet con scarico automatico

Single-lever bidet mixer
Mélangeur pour bidet monolevier
Einhebel-Bidet mit Automatischem Ablauf

Monomando bidé
Monocomando de bidet c/v.d.a.
Однорычажный высокий для раковины

art. 3703 **56M**

CR NL OG OL OS	343
SE(NEW) SPECIAL FINISHING*	447
BN(NEW) DB DBM FV NKN	470
SG(NEW) GO RG	581
Bicolore/Bicolor	564



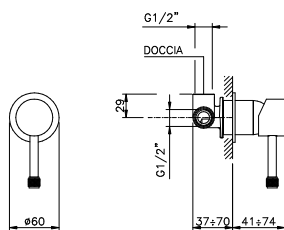
Monocomando doccia esterno

Single-lever shower mixer, external wall type
Mélangeur monolevier, pour douche extérieure
Aufputz-Einhebel-Dusche

Monomando ducha
Monocomando Ide base chuveiro
Однорычажный настенный для душа

art. 3705 **56M**

CR NL OG OL OS	262
SE(NEW) SPECIAL FINISHING*	341
BN(NEW) DB DBM FV NKN	358
SG(NEW) GO RG	443
Bicolore/Bicolor	431



Monocomando doccia incasso

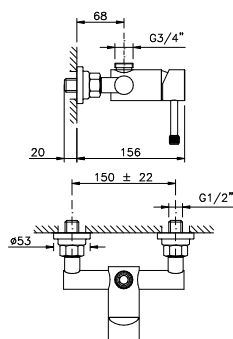
Single-lever for built-in shower
Mono-commande douche encaiss
Unterputz-Einhebel-Dusche

Monomando ducha empotrado
Monomando ducha encastrado
Однорычажный встраиваемый для душа

art. 3706 **56M**

CR NL OG OL OS	187
SE(NEW) SPECIAL FINISHING*	243
BN(NEW) DB DBM FV NKN	256
SG(NEW) GO RG	317
Bicolore/Bicolor	308

Disponibili parti incasso separate su richiesta con supplemento
Separate built-in parts available on request with increase



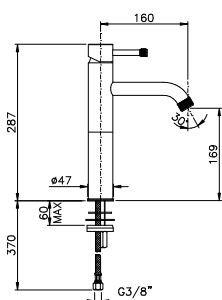
Monocomando doccia esterno

Single-lever shower mixer, external wall type
Mélangeur monolevier, pour douche extérieure
Aufputz-Einhebel-Dusche

Monomando ducha
Monocomando Ide base chuveiro
Однорычажный настенный для душа

art. 3725 **56M**

CR NL OG OL OS	262
SE(NEW) SPECIAL FINISHING*	341
BN(NEW) DB DBM FV NKN	358
SG(NEW) GO RG	443
Bicolore/Bicolor	431



Monocomando lavabo alto senza scarico automatico

Single-lever high basin mixer without waste
Mélangeur lavabo haut sans vidage
Einhebel-Hochsch Becken ohne Ablauf

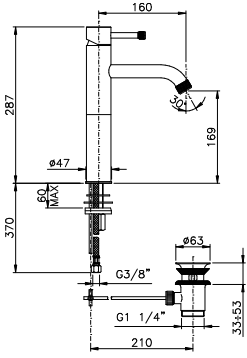
Monomando lavabo alto sin desagüe
Monomando de lavatorio elevado sem val. descarga
Однорычажный высокий для раковины

art. 3772 **56M**

CR NL OG OL OS	342
SE(NEW) SPECIAL FINISHING*	445
BN(NEW) DB DBM FV NKN	468
SG(NEW) GO RG	578
Bicolore/Bicolor	561

Monocomando Arena Leva

Con cartuccia / With cartridge / Avec cartouche / Mit kartusche / Con cartucho / Com cartucho



Monocomando lavabo alto con scarico automatico

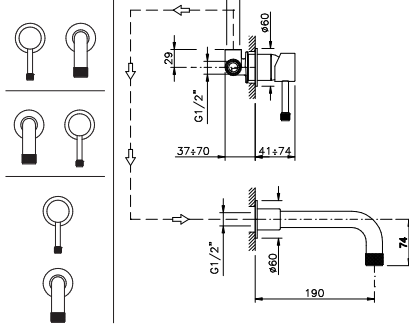
Single-lever high basin mixer
Mélangeur lavabo haut
Einhebel-Hochwaschbecken

Monomando lavabo alto
Monomando de lavatorio elevado
Однорычажный высокий для раковины

art. **3782** **56M**

CR NL OG OL OS	380
SE(NEW) SPECIAL FINISHING*	494
BN(NEW) DB DBM FV NKN	519
SG(NEW) GO RG	642
Bicolore/Bicolor	623

Installation examples



Monocomando lavabo incasso

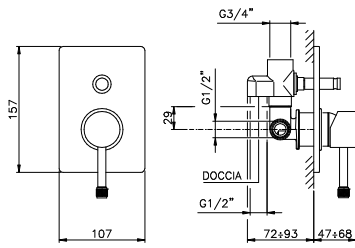
Single-lever wall mounted basin mixer
Mélangeur lavabo encaiss
Waschtisch eingelassen

Monomando lavabo empotrado
Monomando de lavatorio encastrado
однорычажный для умывальника встраиваемые

art. **3778** **56M**

CR NL OG OL OS	357
SE(NEW) SPECIAL FINISHING*	464
BN(NEW) DB DBM FV NKN	488
SG(NEW) GO RG	603
Bicolore/Bicolor	586

Disponibili parti incasso separate su richiesta con supplemento
Separate built-in parts available on request with increase



Monocomando doccia incasso con deviatore

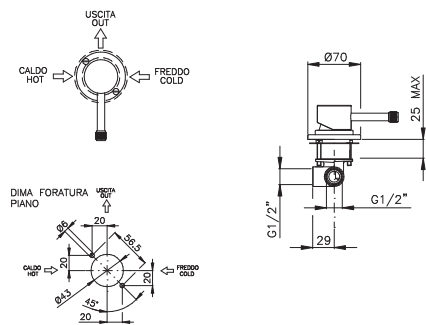
Single-lever for built-in shower with diverter
Mono-commande douche encaiss avec aiguillage
Einhebel eingebilteten Dusche mit Ablenker

Monomando ducha empotrado con desviador
Monocomando do chuveiro encastrado com desviador
Однорычажный встраиваемый с перекл. для душа

art. **3796** **56M**

CR NL OG OL OS	262
SE(NEW) SPECIAL FINISHING*	341
BN(NEW) DB DBM FV NKN	358
SG(NEW) GO RG	443
Bicolore/Bicolor	431

Disponibili parti incasso separate su richiesta con supplemento
Separate built-in parts available on request with increase



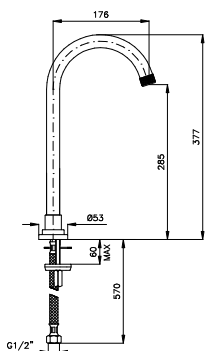
Comando remoto da piano

Deck-mount remote control
Commande déportée sur plan
Waschtischmischer

Monomando sobre encimera
Mando distante do chão
Наборное управление

art. **C3714** **56M**

CR NL OG OL OS	225
SE(NEW) SPECIAL FINISHING*	293
BN(NEW) DB DBM FV NKN	308
SG(NEW) GO RG	381
Bicolore/Bicolor	370



Bocca lavabo

Washbasin spout
Bec lavabo
Waschbeckenstandeinlauf

Caño lavabo
Cana lavatório
Излив смесителя для раковины

art. **C3715**

CR NL OG OL OS	273
SE(NEW) SPECIAL FINISHING*	355
BN(NEW) DB DBM FV NKN	373
SG(NEW) GO RG	462
Bicolore/Bicolor	448



3702CR94N

Monocomando New Olympus



3702CR94N

3772CR94N



370194N**



370294N**



377294N**



370394N**



372594N**



370694N**



377894N**

Per la serie Monocomando New Olympus sono disponibili anche:
For the Monocomando New Olympus serie is also available:



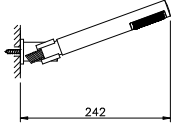
Accessori Bagno
Bathroom Accessories
(Vedi pag. 259 - See page 259)



Programma Doccia
Shower Program
(Vedi pag. 349 - See page 349)

Monocomando New Olympus

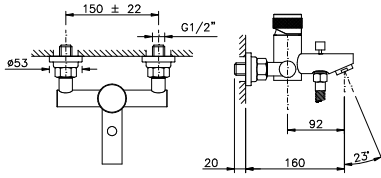
Con cartuccia / With cartridge / Avec cartouche / Mit kartusche / Con cartucho / Com cartucho



Monocomando vasca esterno con doccia

Single-lever bath mixer with shower
Mélangeur bain monolevier avec douche
Einhebel-Waschbecken mit duplex Handbrause

Monomando bañera-ducha con accesorios
Monocomando de banheira completa
Однорычажный настенный с душем для ванны

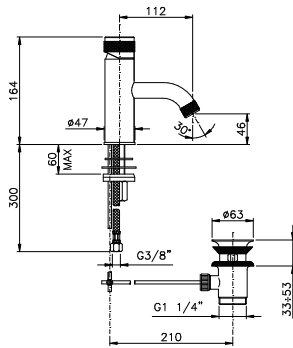


art. 3701

94N

CR NL OG OL OS	401
SE(NEW) SPECIAL FINISHING*	521
BN(NEW) DB DBM FV NKN	548
SG(NEW) GO RG	678

Optional art. 5573 pag. 389



Monocomando per lavabo con scarico automatico

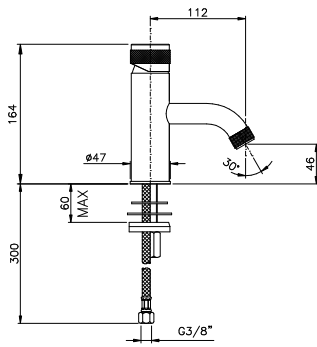
Single-lever wash basin mixer
Mélangeur pour lavabo monolevier
Einhebel-Waschbecken

Monomando lavabo
Monocomando do lavatorio
Однорычажный с автоматическим сливом для раковины

art. 3702

94N

CR NL OG OL OS	343
SE(NEW) SPECIAL FINISHING*	447
BN(NEW) DB DBM FV NKN	470
SG(NEW) GO RG	581



Monocomando per lavabo senza scarico automatico

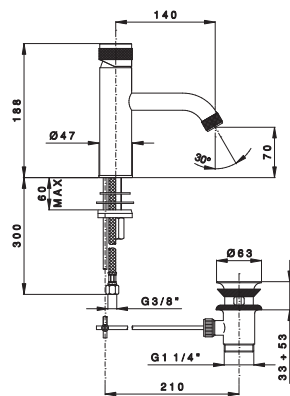
Single-lever wash basin mixer without waste
Mélangeur pour lavabo monolevier sans vidage
Einhebel-Hochwaschbecken ohne Ablauf

Monomando lavabo sin desagüe
Monomando de lavatorio sem val. descarga
Смеситель для раковины без донного клапана

art. 3732

94N

CR NL OG OL OS	309
SE(NEW) SPECIAL FINISHING*	403
BN(NEW) DB DBM FV NKN	423
SG(NEW) GO RG	523



Monocomando per lavabo con scarico automatico

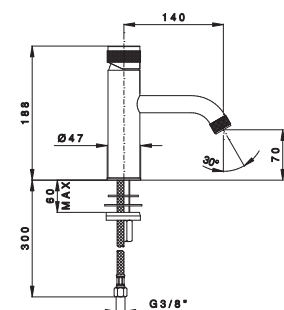
Single-lever wash basin mixer
Mélangeur pour lavabo monolevier
Einhebel-Waschbecken

Monomando lavabo
Monomando de lavatorio c/v.d.a.
Однорычажный с автоматическим сливом для раковины

art. 3722

94N

CR NL OG OL OS	380
SE(NEW) SPECIAL FINISHING*	494
BN(NEW) DB DBM FV NKN	519
SG(NEW) GO RG	642



Monocomando per lavabo senza scarico automatico

Single-lever wash basin mixer without waste
Mélangeur pour lavabo monolevier sans vidage
Einhebel-Hochwaschbecken ohne Ablauf

Monomando lavabo sin desagüe
Monomando de lavatorio sem val. descarga
Смеситель для раковины без донного клапана

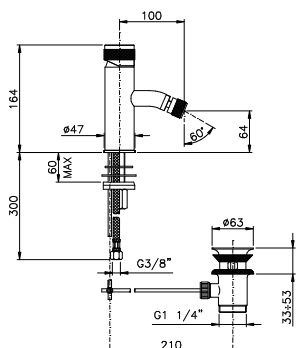
art. 3742

94N

CR NL OG OL OS	342
SE(NEW) SPECIAL FINISHING*	445
BN(NEW) DB DBM FV NKN	468
SG(NEW) GO RG	578

Monocomando New Olympus

Con cartuccia / With cartridge / Avec cartouche / Mit kartusche / Con cartucho / Com cartucho



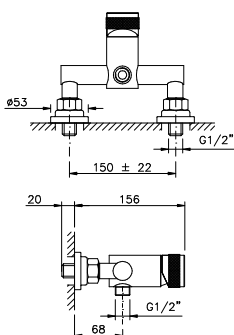
Monocomando per bidet con scarico automatico

Single-lever bidet mixer
Mélangeur pour bidet monolevier
Einhebel-Bidet mit Automatischem Ablauf

Monomando bidé
Monocomando de bidet c/v.d.a.
Однорычажный высокий для раковины

art. 3703 94N

CR NL OG OL OS	343
SE(NEW) SPECIAL FINISHING*	447
BN(NEW) DB DBM FV NKN	470
SG(NEW) GO RG	581



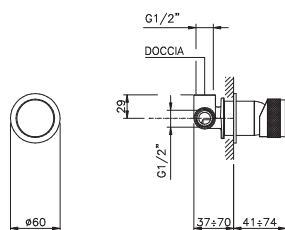
Monocomando doccia esterno

Single-lever shower mixer, external wall type
Mélangeur monolevier, pour douche extérieure
Aufputz-Einhebel-Dusche

Monomando ducha
Monocomando lde base chuveiro
Однорычажный настенный для душа

art. 3705 94N

CR NL OG OL OS	262
SE(NEW) SPECIAL FINISHING*	341
BN(NEW) DB DBM FV NKN	358
SG(NEW) GO RG	443



Monocomando doccia incasso - piastra minimal / piccola

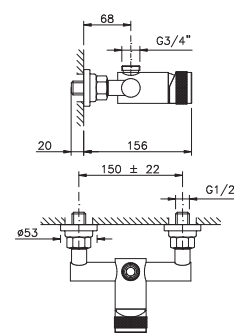
Single-lever for built-in shower
Mono-commande douche encaiss
Unterputz-Einhebel-Dusche

Monomando ducha empotrado
Monomando ducha encastrado
Однорычажный встраиваемый для душа

art. 3706 94N

CR NL OG OL OS	187
SE(NEW) SPECIAL FINISHING*	243
BN(NEW) DB DBM FV NKN	256
SG(NEW) GO RG	317

Disponibili parti incasso separate su richiesta con supplemento
Separate built-in parts available on request with increase



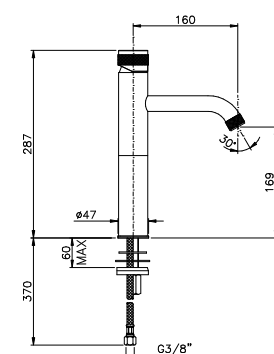
Monocomando doccia esterno

Single-lever shower mixer, external wall type
Mélangeur monolevier, pour douche extérieure
Aufputz-Einhebel-Dusche

Monomando ducha
Monocomando lde base chuveiro
Однорычажный настенный для душа

art. 3725 94N

CR NL OG OL OS	262
SE(NEW) SPECIAL FINISHING*	341
BN(NEW) DB DBM FV NKN	358
SG(NEW) GO RG	443



Monocomando lavabo alto senza scarico automatico

Single-lever high basin mixer without waste
Mélangeur lavabo haut sans vidage
Einhebel-Hochwschbecken ohne Ablauf

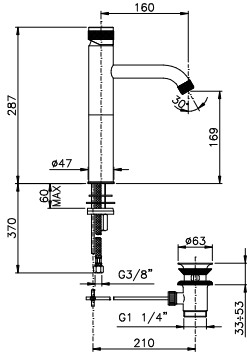
Monomando lavabo alto sin desagüe
Monomando de lavatorio elevado sem val. descarga
Однорычажный высокий для раковины

art. 3772 94N

CR NL OG OL OS	342
SE(NEW) SPECIAL FINISHING*	445
BN(NEW) DB DBM FV NKN	468
SG(NEW) GO RG	578

Monocomando New Olympus

Con cartuccia / With cartridge / Avec cartouche / Mit kartusche / Con cartucho / Com cartucho



Monocomando lavabo alto con scarico automatico

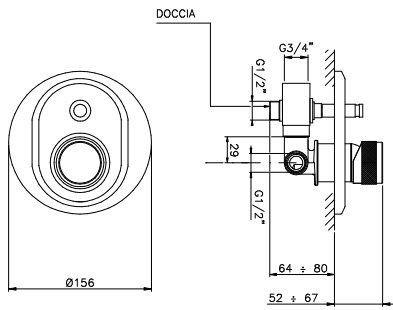
Single-lever high basin mixer
Mélangeur lavabo haut
Einhebel-Hochschwbecke

Monomando lavabo alto
Monomando de lavatorio elevado
Однорычажный высокий для раковины

art. 3782

94N

CR NL OG OL OS	380
SE(NEW) SPECIAL FINISHING*	494
BN(NEW) DB DBM FV NKN	519
SG(NEW) GO RG	642



Monocomando doccia incasso con deviatore

Single-lever for built-in shower with diverter
Mono-commande douche encaiss avec aiguillage
Einhebel eingebilten Dusche mit Ablenker

Monomando ducha empotrado con desviador
Monocomando do chuveiro encastrado com desviador
Однорычажный встраиваемый с перекл. для душа

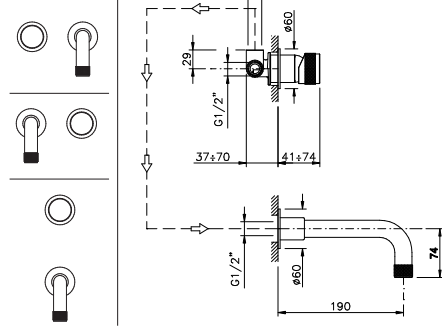
art. 3796

94N

CR NL OG OL OS	262
SE(NEW) SPECIAL FINISHING*	341
BN(NEW) DB DBM FV NKN	358
SG(NEW) GO RG	443

Disponibili parti incasso separate su richiesta con supplemento
Separate built-in parts available on request with increase

Installation examples



Monocomando lavabo incasso

Single-lever wall mounted basin mixer
Mélangeur lavabo encaiss
Waschtisch eingelassen

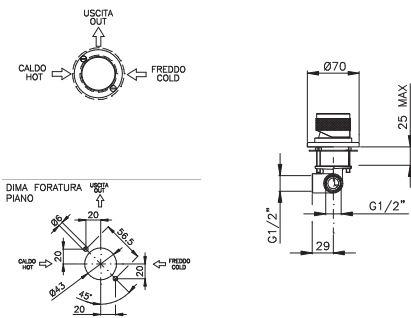
Monomando lavabo empotrado
Monomando de lavatorio encastrado
однорычажный для умывальника встраиваемые

art. 3778

94N

CR NL OG OL OS	357
SE(NEW) SPECIAL FINISHING*	464
BN(NEW) DB DBM FV NKN	488
SG(NEW) GO RG	603

Disponibili parti incasso separate su richiesta con supplemento
Separate built-in parts available on request with increase



Comando remoto da piano

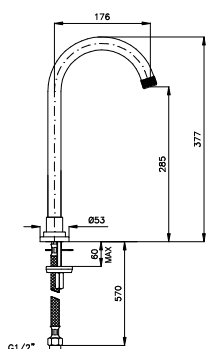
Deck-mount remote control
Commande déportée sur plan
Waschtischmischer

Monomando sobre encimera
Mando distante do chão
Наборное управление

art. C3714

94N

CR NL OG OL OS	225
SE(NEW) SPECIAL FINISHING*	293
BN(NEW) DB DBM FV NKN	308
SG(NEW) GO RG	381



Bocca lavabo

Washbasin spout
Bec lavabo
Waschbeckenstandeinlauf

Caño lavabo
Cana lavatório
Излив смесителя для раковины

art. C3715

CR NL OG OL OS	273
SE(NEW) SPECIAL FINISHING*	355
BN(NEW) DB DBM FV NKN	373
SG(NEW) GO RG	462

Monocomando New Antelao



3802CR96N

3872CR96N



380196N**



380296N**



387296N**



380396N**



380696N**

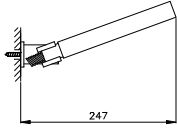


382596N**

Monocomando New Antelao

Con cartuccia / With cartridge / Avec cartouche / Mit kartusche / Con cartucho / Com cartucho

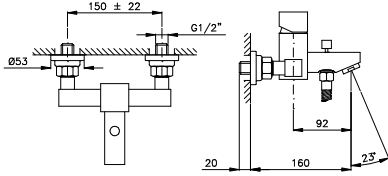
monocomando
MODERNO
New Antelao



Monocomando vasca esterno con doccia

Single-lever bath mixer with shower
Mélangeur bain monolevier avec douche
Einhebel-Waschbecken mit duplex Handbrause

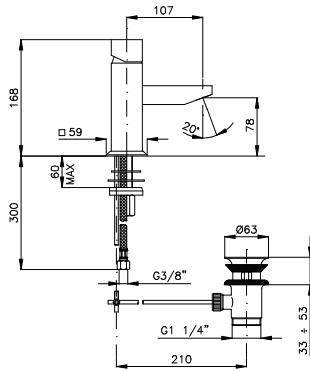
Monomando bañera-ducha con accesorios
Monocomando de banheira completa
Однорычажный настенный с душем для ванны



art. 3801 96N

CR NL OG OL OS	565
SE(NEW) SPECIAL FINISHING*	769
BN(NEW) DB DBM FV NKN	805
SG(NEW) GO RG	930

Optional art. 5573 pag. 389



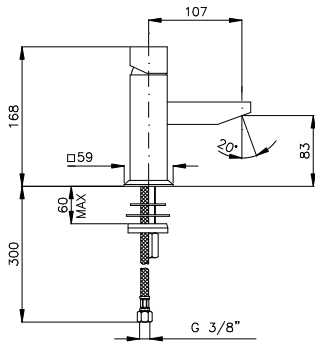
Monocomando per lavabo con scarico automatico

Single-lever wash basin mixer
Mélangeur pour lavabo monolevier
Einhebel-Waschbecken

Monomando lavabo
Monocomando do lavatorio
Однорычажный с автоматическим сливом для раковины

art. 3802 - 3822

	bocca L. 107 mm	bocca L. 157 mm
CR NL OG OL OS	481	529
SE(NEW) SPECIAL FINISHING*	655	720
BN(NEW) DB DBM FV NKN	686	755
SG(NEW) GO RG	792	872



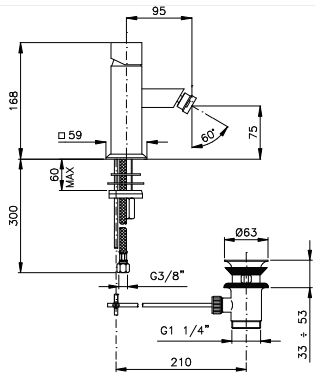
Monocomando per lavabo senza scarico automatico

Single-lever wash basin mixer without waste
Mélangeur pour lavabo monolevier sans vidage
Einhebel-Hochwaschbecken ohne Ablauf

Monomando lavabo sin desagüe
Monomando de lavatorio sem val. descarga
Смеситель для раковины без донного клапана

art. 3832 - 3842

	bocca L. 107 mm	bocca L. 157 mm
CR NL OG OL OS	433	477
SE(NEW) SPECIAL FINISHING*	590	648
BN(NEW) DB DBM FV NKN	618	680
SG(NEW) GO RG	713	785



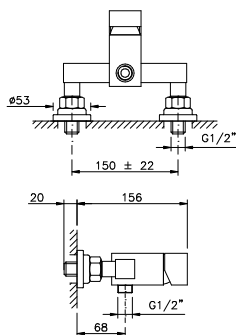
Monocomando per bidet con scarico automatico

Single-lever bidet mixer
Mélangeur pour bidet monolevier
Einhebel-Bidet mit Automatischem Ablauf

Monomando bidé
Monocomando de bidet c/v.d.a.
Однорычажный высокий для раковины

art. 3803 96N

CR NL OG OL OS	481
SE(NEW) SPECIAL FINISHING*	655
BN(NEW) DB DBM FV NKN	686
SG(NEW) GO RG	792



Monocomando doccia esterno

Single-lever shower mixer, external wall type
Mélangeur monolevier, pour douche extérieure
Aufputz-Einhebel-Dusche

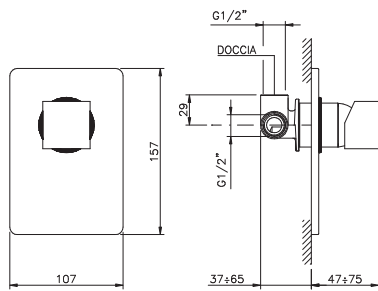
Monomando ducha
Monocomando lde base chuveiro
Однорычажный настенный для душа

art. 3805 96N

CR NL OG OL OS	370
SE(NEW) SPECIAL FINISHING*	502
BN(NEW) DB DBM FV NKN	526
SG(NEW) GO RG	604

Monocomando New Antelao

Con cartuccia / With cartridge / Avec cartouche / Mit kartusche / Con cartucho / Com cartucho



Monocomando doccia incasso

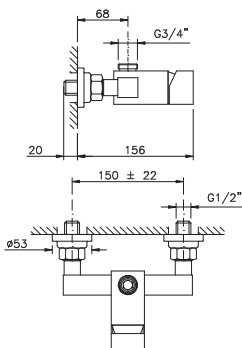
Single-lever for built-in shower
Mono-commande douche encaiss
Unterputz-Einhebel-Dusche

Monomando ducha empotrado
Monomando ducha encastrado
Однорычажный встраиваемый для душа

art. **3806** **96N**

CR NL OG OL OS	262
SE(NEW) SPECIAL FINISHING*	356
BN(NEW) DB DBM FV NKN	373
SG(NEW) GO RG	428

Disponibili parti incasso separate su richiesta con supplemento
Separate built-in parts available on request with increase



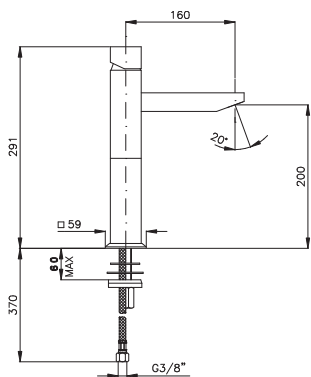
Monocomando doccia esterno

Single-lever shower mixer, external wall type
Mélangeur monolevier, pour douche extérieure
Aufputz-Einhebel-Dusche

Monomando ducha
Monocomando lde base chuveiro
Однорычажный настенный для душа

art. **3825** **96N**

CR NL OG OL OS	370
SE(NEW) SPECIAL FINISHING*	502
BN(NEW) DB DBM FV NKN	526
SG(NEW) GO RG	604



Monocomando lavabo alto

Single-lever high basin mixer
Mélangeur lavabo haut
Einhebel-Hochwshbecken

Monomando lavabo alto
Monomando de lavatorio elevado
Однорычажный высокий для раковины

art. **3872 - 3882**

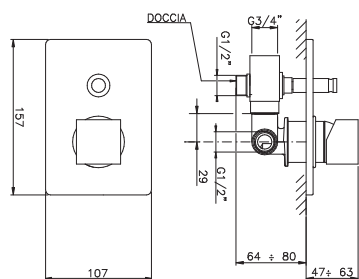
testa cieca
without pop-up waste / sans vidage
mit Blindkopf / cabeza cieca / s/v.d.a.

scarico automatico
with pop-up waste / avec vidage
mit Ablauf / con desagüe / c/v.d.a.

387296N**

388296N**

CR NL OG OL OS	485	538
SE(NEW) SPECIAL FINISHING*	651	723
BN(NEW) DB DBM FV NKN	681	756
SG(NEW) GO RG	796	884



Monocomando doccia incasso con deviatore

Single-lever for built-in shower with diverter
Mono-commande douche encaiss avec aiguillage
Einhebel eingebilten Dusche mit Ablenker

Monomando ducha empotrado con desviador
Monocomando do chuveiro encastrado com desviador
Однорычажный встраиваемый с переключ. для душа

art. **3896** **96N**

CR NL OG OL OS	331
SE(NEW) SPECIAL FINISHING*	428
BN(NEW) DB DBM FV NKN	449
SG(NEW) GO RG	544

Disponibili parti incasso separate su richiesta con supplemento
Separate built-in parts available on request with increase

Monocomando Monte Croce



3702CR27X



370127X**



370227X**



377227X**



370327X**



372527X**



370627X**



377827X**

Per la serie Monocomando Monte Croce sono disponibili anche:
For the Monocomando Monte Croce serie is also available:



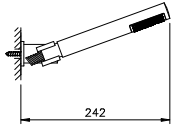
Accessori Bagno
Bathroom Accessories
(Vedi pag. 271 - See page 271)



Programma Doccia
Shower Program
(Vedi pag. 349 - See page 349)

Monocomando Monte Croce

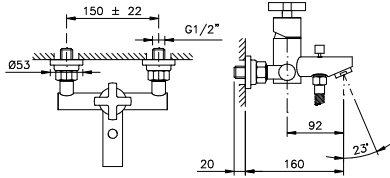
Con cartuccia / With cartridge / Avec cartouche / Mit kartusche / Con cartucho / Com cartucho



Monocomando vasca esterno con doccia

Single-lever bath mixer with shower
Mélangeur bain monolevier avec douche
Einhebel-Waschbecken mit duplex Handbrause

Monomando bañera-ducha con accesorios
Monocomando de banheira completa
Однорычажный настенный с душем для ванны

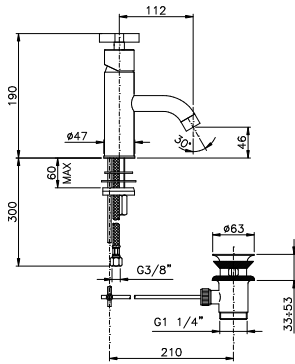


art. 3701

27X

CR NL OG OL OS	401
SE(NEW) SPECIAL FINISHING*	521
BN(NEW) DB DBM FV NKN	548
SG(NEW) GO RG	678

Optional art. 5573 pag. 389



Monocomando per lavabo con scarico automatico

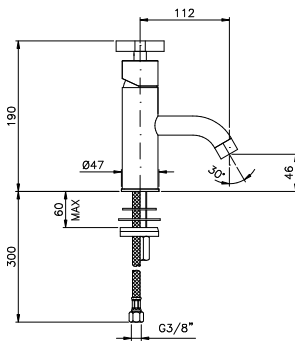
Single-lever wash basin mixer
Mélangeur pour lavabo monolevier
Einhebel-Waschbecken

Monomando lavabo
Monocomando do lavatorio
Однорычажный с автоматическим сливом для раковины

art. 3702

27X

CR NL OG OL OS	343
SE(NEW) SPECIAL FINISHING*	447
BN(NEW) DB DBM FV NKN	470
SG(NEW) GO RG	581



Monocomando per lavabo senza scarico automatico

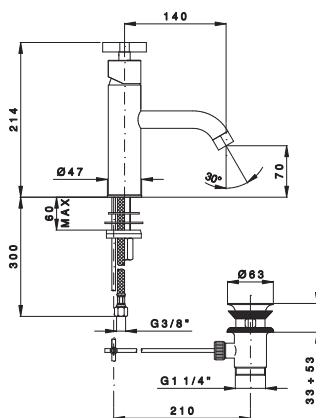
Single-lever wash basin mixer without waste
Mélangeur pour lavabo monolevier sans vidage
Einhebel-Hochwaschbecken ohne Ablauf

Monomando lavabo sin desagüe
Monomando de lavatorio sem val. descarga
Смеситель для раковины без донного клапана

art. 3732

27X

CR NL OG OL OS	309
SE(NEW) SPECIAL FINISHING*	403
BN(NEW) DB DBM FV NKN	423
SG(NEW) GO RG	523



Monocomando per lavabo con scarico automatico

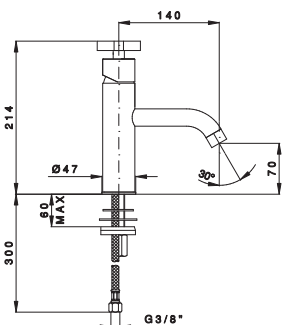
Single-lever wash basin mixer
Mélangeur pour lavabo monolevier
Einhebel-Waschbecken

Monomando lavabo
Monomando de lavatorio c/v.d.a.
Однорычажный с автоматическим сливом для раковины

art. 3722

27X

CR NL OG OL OS	380
SE(NEW) SPECIAL FINISHING*	494
BN(NEW) DB DBM FV NKN	519
SG(NEW) GO RG	642



Monocomando per lavabo senza scarico automatico

Single-lever wash basin mixer without waste
Mélangeur pour lavabo monolevier sans vidage
Einhebel-Hochwaschbecken ohne Ablauf

Monomando lavabo sin desagüe
Monomando de lavatorio sem val. descarga
Смеситель для раковины без донного клапана

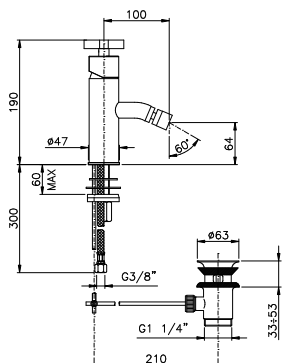
art. 3742

27X

CR NL OG OL OS	342
SE(NEW) SPECIAL FINISHING*	445
BN(NEW) DB DBM FV NKN	468
SG(NEW) GO RG	578

Monocomando Monte Croce

Con cartuccia / With cartridge / Avec cartouche / Mit kartusche / Con cartucho / Com cartucho

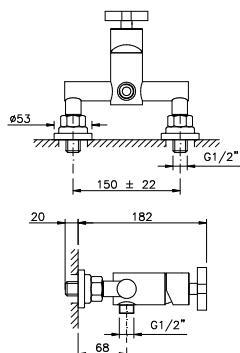


Monocomando per bidet con scarico automatico

Single-lever bidet mixer
Mélangeur pour bidet monolevier
Einhebel-Bidet mit Automatischem Ablauf

Monomando bidé
Monocomando de bidet c/v.d.a.
Однорычажный высокий для раковины

art. 3703	27X
CR NL OG OL OS	343
SE(NEW) SPECIAL FINISHING*	447
BN(NEW) DB DBM FV NKN	470
SG(NEW) GO RG	581

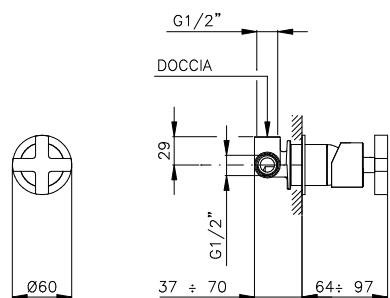


Monocomando doccia esterno

Single-lever shower mixer, external wall type
Mélangeur monolevier, pour douche extérieure
Aufputz-Einhebel-Dusche

Monomando ducha
Monocomando lde base chuveiro
Однорычажный настенный для душа

art. 3705	27X
CR NL OG OL OS	262
SE(NEW) SPECIAL FINISHING*	341
BN(NEW) DB DBM FV NKN	358
SG(NEW) GO RG	443



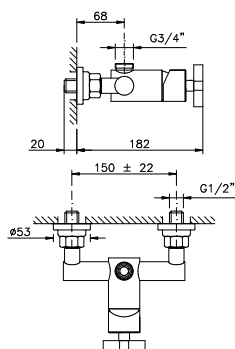
Monocomando doccia incasso - piastra minimal / piccola

Single-lever for built-in shower
Mono-commande douche encaiss
Unterputz-Einhebel-Dusche

Monomando ducha empotrado
Monomando ducha encastrado
Однорычажный встраиваемый для душа

art. 3706	27X
CR NL OG OL OS	187
SE(NEW) SPECIAL FINISHING*	243
BN(NEW) DB DBM FV NKN	256
SG(NEW) GO RG	317

Disponibili parti incasso separate su richiesta con supplemento
Separate built-in parts available on request with increase

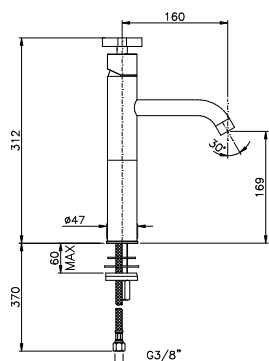


Monocomando doccia esterno

Single-lever shower mixer, external wall type
Mélangeur monolevier, pour douche extérieure
Aufputz-Einhebel-Dusche

Monomando ducha
Monocomando lde base chuveiro
Однорычажный настенный для душа

art. 3725	27X
CR NL OG OL OS	262
SE(NEW) SPECIAL FINISHING*	341
BN(NEW) DB DBM FV NKN	358
SG(NEW) GO RG	443



Monocomando lavabo alto senza scarico automatico

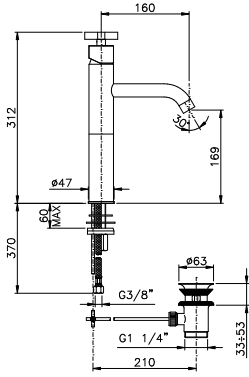
Single-lever high basin mixer without waste
Mélangeur lavabo haut sans vidage
Einhebel-Hochsch Becken ohne Ablauf

Monomando lavabo alto sin desagüe
Monomando de lavatorio elevado sem val. descarga
Однорычажный высокий для раковины

art. 3772	27X
CR NL OG OL OS	342
SE(NEW) SPECIAL FINISHING*	445
BN(NEW) DB DBM FV NKN	468
SG(NEW) GO RG	578

Monocomando Monte Croce

Con cartuccia / With cartridge / Avec cartouche / Mit kartusche / Con cartucho / Com cartucho



Monocomando lavabo alto con scarico automatico

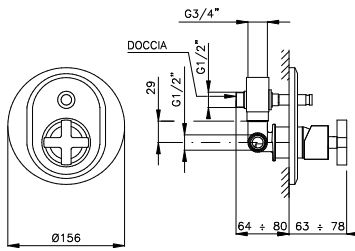
Single-lever high basin mixer
Mélangeur lavabo haut
Einhebel-Hochwschbecken

Monomando lavabo alto
Monomando de lavatorio elevado
Однорычажный высокий для раковины

art. **3782**

27X

CR NL OG OL OS	380
SE(NEW) SPECIAL FINISHING*	494
BN(NEW) DB DBM FV NKN	519
SG(NEW) GO RG	642



Monocomando doccia incasso con deviatore

Single-lever for built-in shower with diverter
Mono-commande douche encaiss avec aiguillage
Einhebel eingebilten Dusche mit Ablenker

Monomando ducha empotrado con desviador
Monocomando do chuveiro encastrado com desviador
Однорычажный встраиваемый с переключ. для душа

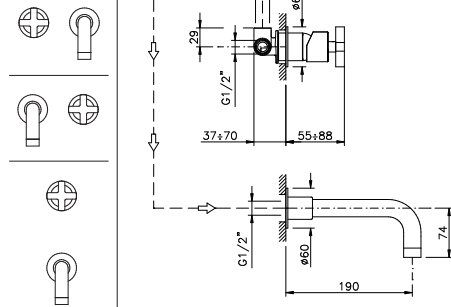
art. **3796**

27X

CR NL OG OL OS	262
SE(NEW) SPECIAL FINISHING*	341
BN(NEW) DB DBM FV NKN	358
SG(NEW) GO RG	443

Disponibili parti incasso separate su richiesta con supplemento
Separate built-in parts available on request with increase

Installation examples



Monocomando lavabo incasso

Single-lever wall mounted basin mixer
Mélangeur lavabo encaiss
Waschtisch eingelassen

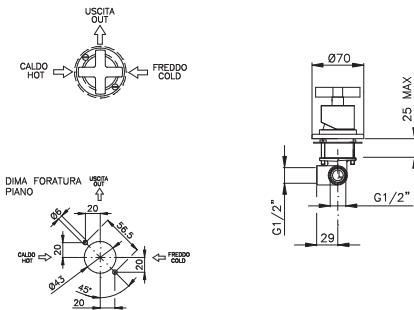
Monomando lavabo empotrado
Monomando de lavatorio encastrado
однорычажный для умывальника встраиваемые

art. **3778**

27X

CR NL OG OL OS	357
SE(NEW) SPECIAL FINISHING*	464
BN(NEW) DB DBM FV NKN	488
SG(NEW) GO RG	603

Disponibili parti incasso separate su richiesta con supplemento
Separate built-in parts available on request with increase



Comando remoto da piano

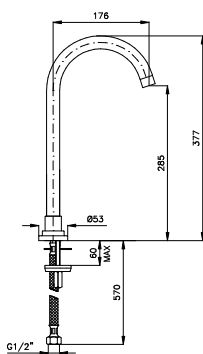
Deck-mount remote control
Commande déportée sur plan
Waschtischmischer

Monomando sobre encimera
Mando distante do chão
Наборное управление

art. **C3714**

27X

CR NL OG OL OS	225
SE(NEW) SPECIAL FINISHING*	293
BN(NEW) DB DBM FV NKN	308
SG(NEW) GO RG	381



Bocca lavabo

Washbasin spout
Bec lavabo
Waschbeckenstandeinlauf

Caño lavabo
Cana lavatório
Излив смесителя для раковины

art. **C3915**

CR NL OG OL OS	273
SE(NEW) SPECIAL FINISHING*	355
BN(NEW) DB DBM FV NKN	373
SG(NEW) GO RG	462

Monocomando Mac Kinley 05



3702CR29M



370129M**



370229M**



377229M**



370329M**



372529M**



370629M**



377829M**

Per la serie Monocomando Mac Kinley 05 sono disponibili anche:
For the Monocomando Mac Kinley 05 serie is also available:



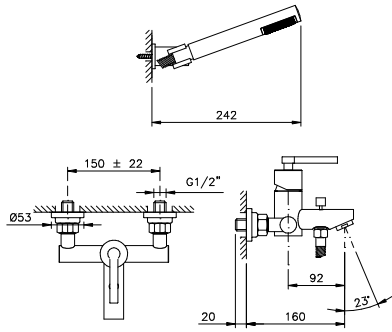
Accessori Bagno
Bathroom Accessories
(Vedi pag. 271 - See page 271)



Programma Doccia
Shower Program
(Vedi pag. 349 - See page 349)

Monocomando Mac Kinley 05

Con cartuccia / With cartridge / Avec cartouche / Mit kartusche / Con cartucho / Com cartucho



Monocomando vasca esterno con doccia

Single-lever bath mixer with shower
Mélangeur bain monolevier avec douche
Einhebel-Waschbecken mit duplex Handbrause

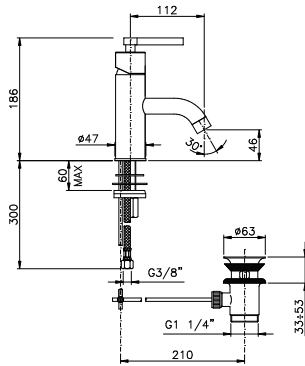
Monomando bañera-ducha con accesorios
Monocomando de banheira completa
Однорычажный настенный с душем для ванны

art. 3701

29M

CR NL OG OL OS	401
SE(NEW) SPECIAL FINISHING*	521
BN(NEW) DB DBM FV NKN	548
SG(NEW) GO RG	678

Optional art. 5573 pag. 389



Monocomando per lavabo con scarico automatico

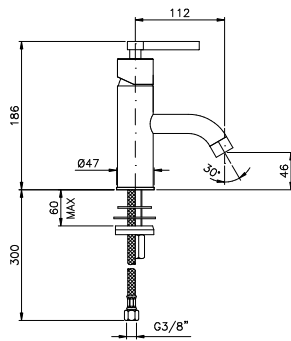
Single-lever wash basin mixer
Mélangeur pour lavabo monolevier
Einhebel-Waschbecken

Monomando lavabo
Monocomando do lavatorio
Однорычажный с автоматическим сливом для раковины

art. 3702

29M

CR NL OG OL OS	343
SE(NEW) SPECIAL FINISHING*	447
BN(NEW) DB DBM FV NKN	470
SG(NEW) GO RG	581



Monocomando per lavabo senza scarico automatico

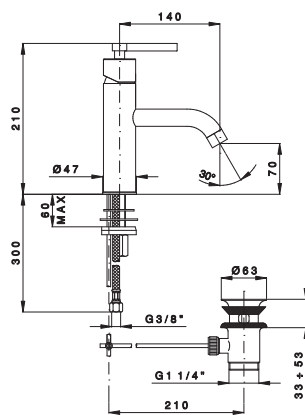
Single-lever wash basin mixer without waste
Mélangeur pour lavabo monolevier sans vidage
Einhebel-Hochwaschbecken ohne Ablauf

Monomando lavabo sin desagüe
Monomando de lavatorio sem val. descarga
Смеситель для раковины без донного клапана

art. 3732

29M

CR NL OG OL OS	309
SE(NEW) SPECIAL FINISHING*	403
BN(NEW) DB DBM FV NKN	423
SG(NEW) GO RG	523



Monocomando per lavabo con scarico automatico

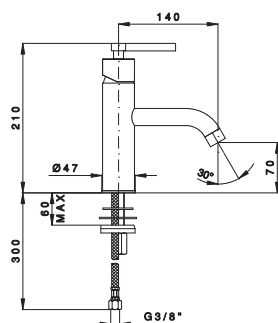
Single-lever wash basin mixer
Mélangeur pour lavabo monolevier
Einhebel-Waschbecken

Monomando lavabo
Monomando de lavatorio c/v.d.a.
Однорычажный с автоматическим сливом для раковины

art. 3722

29M

CR NL OG OL OS	380
SE(NEW) SPECIAL FINISHING*	494
BN(NEW) DB DBM FV NKN	519
SG(NEW) GO RG	642



Monocomando per lavabo senza scarico automatico

Single-lever wash basin mixer without waste
Mélangeur pour lavabo monolevier sans vidage
Einhebel-Hochwaschbecken ohne Ablauf

Monomando lavabo sin desagüe
Monomando de lavatorio sem val. descarga
Смеситель для раковины без донного клапана

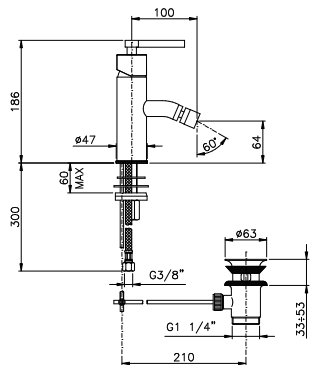
art. 3742

29M

CR NL OG OL OS	342
SE(NEW) SPECIAL FINISHING*	445
BN(NEW) DB DBM FV NKN	468
SG(NEW) GO RG	578

Monocomando Mac Kinley 05

Con cartuccia / With cartridge / Avec cartouche / Mit kartusche / Con cartucho / Com cartucho



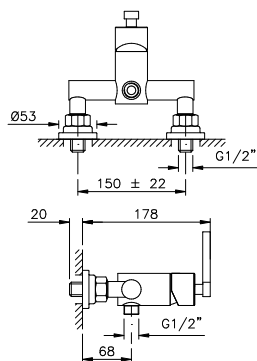
Monocomando per bidet con scarico automatico

Single-lever bidet mixer
Mélangeur pour bidet monolevier
Einhebel-Bidet mit Automatischem Ablauf

Monomando bidé
Monocomando de bidet c/v.d.a.
Однорычажный высокий для раковины

art. **3703** 29M

CR NL OG OL OS	343
SE(NEW) SPECIAL FINISHING*	447
BN(NEW) DB DBM FV NKN	470
SG(NEW) GO RG	581



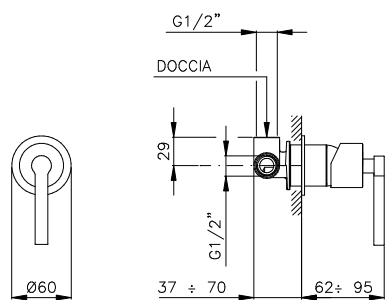
Monocomando doccia esterno

Single-lever shower mixer, external wall type
Mélangeur monolevier, pour douche extérieure
Aufputz-Einhebel-Dusche

Monomando ducha
Monocomando lde base chuveiro
Однорычажный настенный для душа

art. **3705** 29M

CR NL OG OL OS	262
SE(NEW) SPECIAL FINISHING*	341
BN(NEW) DB DBM FV NKN	358
SG(NEW) GO RG	443



Monocomando doccia incasso - piastra minimal / piccola

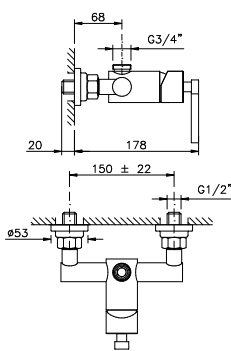
Single-lever for built-in shower
Mono-commande douche encaiss
Unterputz-Einhebel-Dusche

Monomando ducha empotrado
Monomando ducha encastrado
Однорычажный встраиваемый для душа

art. **3706** 29M

CR NL OG OL OS	187
SE(NEW) SPECIAL FINISHING*	243
BN(NEW) DB DBM FV NKN	256
SG(NEW) GO RG	317

Disponibili parti incasso separate su richiesta con supplemento
Separate built-in parts available on request with increase



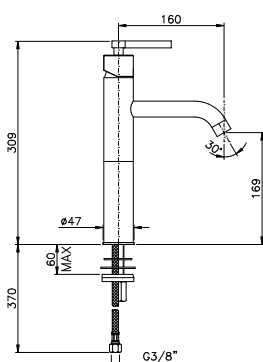
Monocomando doccia esterno

Single-lever shower mixer, external wall type
Mélangeur monolevier, pour douche extérieure
Aufputz-Einhebel-Dusche

Monomando ducha
Monocomando lde base chuveiro
Однорычажный настенный для душа

art. **3725** 29M

CR NL OG OL OS	262
SE(NEW) SPECIAL FINISHING*	341
BN(NEW) DB DBM FV NKN	358
SG(NEW) GO RG	443



Monocomando lavabo alto senza scarico automatico

Single-lever high basin mixer without waste
Mélangeur lavabo haut sans vidage
Einhebel-Hochsch Becken ohne Ablauf

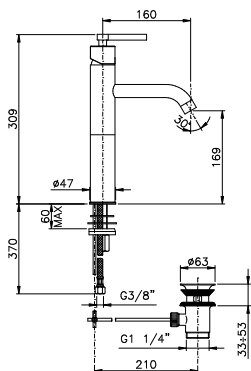
Monomando lavabo alto sin desagüe
Monomando de lavatorio elevado sem val. descarga
Однорычажный высокий для раковины

art. **3772** 29M

CR NL OG OL OS	342
SE(NEW) SPECIAL FINISHING*	445
BN(NEW) DB DBM FV NKN	468
SG(NEW) GO RG	578

Monocomando Mac Kinley 05

Con cartuccia / With cartridge / Avec cartouche / Mit kartusche / Con cartucho / Com cartucho



Monocomando lavabo alto con scarico automatico

Single-lever high basin mixer
Mélangeur lavabo haut
Einhebel-Hochwschbecken

Monomando lavabo alto
Monomando de lavatorio elevado
Однорычажный высокий для раковины

art. **3782** 29M

CR NL OG OL OS	380
SE(NEW) SPECIAL FINISHING*	494
BN(NEW) DB DBM FV NKN	519
SG(NEW) GO RG	642

Monocomando doccia incasso con deviatore

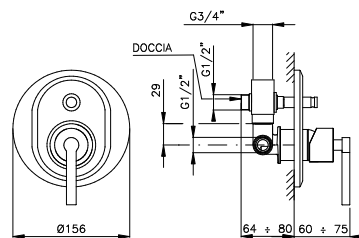
Single-lever for built-in shower with diverter
Mono-commande douche encaiss avec aiguillage
Einhebel eingebilten Dusche mit Ablenker

Monomando ducha empotrado con desviador
Monocomando do chuveiro encastrado com desviador
Однорычажный встраиваемый с переключ. для душа

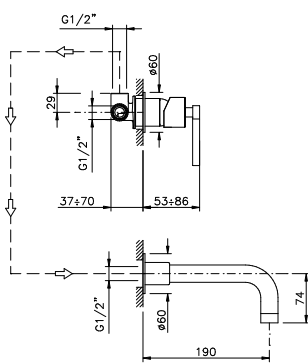
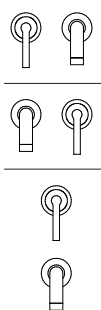
art. **3796** 29M

CR NL OG OL OS	262
SE(NEW) SPECIAL FINISHING*	341
BN(NEW) DB DBM FV NKN	358
SG(NEW) GO RG	443

Disponibili parti incasso separate su richiesta con supplemento
Separate built-in parts available on request with increase



Installation examples



Monocomando lavabo incasso

Single-lever wall mounted basin mixer
Mélangeur lavabo encaiss
Waschtisch eingelassen

Monomando lavabo empotrado
Monomando de lavatorio encastrado
однорычажный для умывальника встраиваемые

art. **3778** 29M

CR NL OG OL OS	357
SE(NEW) SPECIAL FINISHING*	464
BN(NEW) DB DBM FV NKN	488
SG(NEW) GO RG	603

Disponibili parti incasso separate su richiesta con supplemento
Separate built-in parts available on request with increase

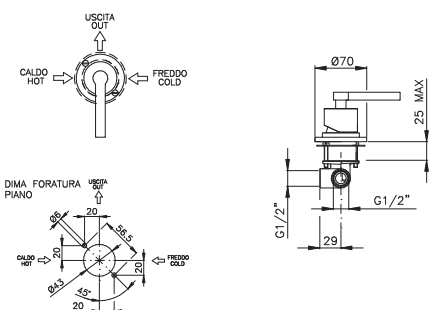
Comando remoto da piano

Deck-mount remote control
Commande déportée sur plan
Waschtischmischer

Monomando sobre encimera
Mando distante do chão
Наборное управление

art. **C3714** 29M

CR NL OG OL OS	225
SE(NEW) SPECIAL FINISHING*	293
BN(NEW) DB DBM FV NKN	308
SG(NEW) GO RG	381



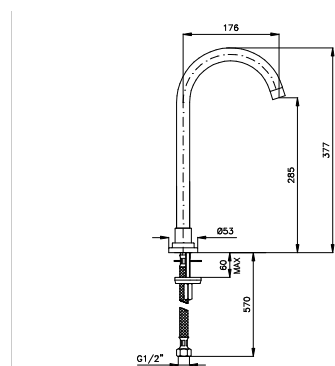
Bocca lavabo

Washbasin spout
Bec lavabo
Waschbeckenstandeinlauf

Caño lavabo
Cana lavatório
Излив смесителя для раковины

art. **C3915**

CR NL OG OL OS	273
SE(NEW) SPECIAL FINISHING*	355
BN(NEW) DB DBM FV NKN	373
SG(NEW) GO RG	462



Monocomando Vincent



3002CR35



300135**



300235**



300335**



300635**

Per la serie Monocomando Vincent sono disponibili anche:
For the Monocomando Vincent serie is also available:



Accessori Bagno
Bathroom Accessories
(Vedi pag. 277 - See page 277)



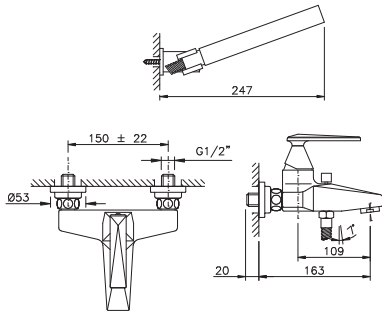
Termostatici
Thermostatic
(Vedi pag. 218 - See page 218)



Programma Doccia
Shower Program
(Vedi pag. 349 - See page 349)

Monocomando Vincent

Con cartuccia / With cartridge / Avec cartouche / Mit kartusche / Con cartucho / Com cartucho



Monocomando vasca esterno con doccia

Single-lever bath mixer with shower
Mélangeur bain monolevier avec douche
Einhebel-Waschbecken mit duplex Handbrause

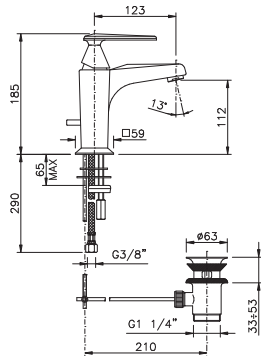
Monomando bañera-ducha con accesorios
Monocomando de banheira completa
Однорычажный настенный с душем для ванны

art. 3001

35

CR NL OG OL OS	619
SE(NEW) SPECIAL FINISHING*	843
BN(NEW) DB DBM FV NKN	884
SG(NEW) GO RG	931

Optional art. 5573 pag. 389



Monocomando per lavabo con scarico automatico

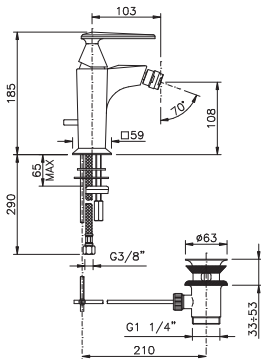
Single-lever wash basin mixer
Mélangeur pour lavabo monolevier
Einhebel-Waschbecken

Monomando lavabo
Monocomando do lavatorio
Однорычажный с автоматическим сливом для раковины

art. 3002

35

CR NL OG OL OS	419
SE(NEW) SPECIAL FINISHING*	571
BN(NEW) DB DBM FV NKN	597
SG(NEW) GO RG	626



Monocomando per bidet con scarico automatico

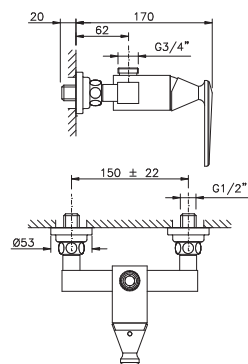
Single-lever bidet mixer
Mélangeur pour bidet monolevier
Einhebel-Bidet mit Automatischem Ablauf

Monomando bidé
Monocomando de bidet c/v.d.a.
Однорычажный с автоматическим сливом для биде

art. 3003

35

CR NL OG OL OS	419
SE(NEW) SPECIAL FINISHING*	571
BN(NEW) DB DBM FV NKN	597
SG(NEW) GO RG	626



Monocomando doccia esterna

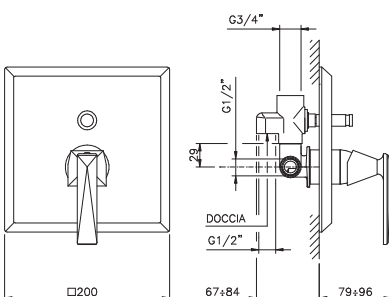
Single-lever shower mixer, external wall type
Mélangeur monolevier, pour douche extérieure
Aufputz-Einhebel-Dusche

Monomando ducha exterior
Monocomando lde base chuveiro
Однорычажный настенный для душа

art. 3025

35

CR NL OG OL OS	367
SE(NEW) SPECIAL FINISHING*	500
BN(NEW) DB DBM FV NKN	524
SG(NEW) GO RG	548



Monocomando doccia incasso con deviatore

Single-lever for built-in shower with diverter
Mono-commande douche encaiss avec aiguillage
Einhebel eingebiltten Dusche mit Ablenker

Monomando ducha empotrado con desviador
Monocomando do chuveiro encastrado com desviador
Однорычажный встраиваемый с переключ. для душа

art. 3096

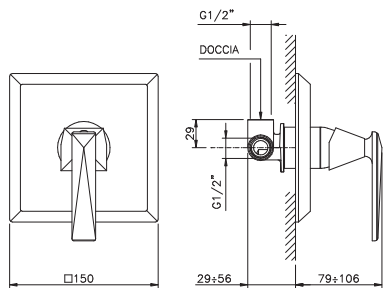
35

CR NL OG OL OS	328
SE(NEW) SPECIAL FINISHING*	449
BN(NEW) DB DBM FV NKN	471
SG(NEW) GO RG	493

Disponibili parti incasso separate su richiesta con supplemento
Separate built-in parts available on request with increase

Monocomando Vincent

Con cartuccia / With cartridge / Avec cartouche / Mit kartusche / Con cartucho / Com cartucho



Monocomando doccia incasso

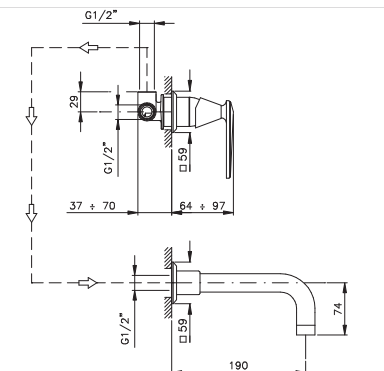
Single-lever for built-in shower
 Mono-commande douche encaiss
 Unterputz-Einhebel-Dusche

Monomando ducha empotrado
 Monomando ducha encastrado
 Однорычажный встраиваемый для душа

art. 3006 **35**

CR NL OG OL OS	263
SE(NEW) SPECIAL FINISHING*	358
BN(NEW) DB DBM FV NKN	375
SG(NEW) GO RG	393

Disponibili parti incasso separate su richiesta con supplemento
 Separate built-in parts available on request with increase



Monocomando lavabo incasso

Single-lever wall mounted basin mixer
 Mélangeur lavabo encaiss
 Waschtisch eingelassen

Monomando lavabo empotrado
 Monomando de lavatorio encastrado
 однорычажный для умывальника встраиваемые

art. 3078 **35**

CR NL OG OL OS	423
SE(NEW) SPECIAL FINISHING*	550
BN(NEW) DB DBM FV NKN	578
SG(NEW) GO RG	716

Disponibili parti incasso separate su richiesta con supplemento
 Separate built-in parts available on request with increase

Monocomando Torre



3902CR



3901



3902



3972



3903



3905



3925



3996



3906

Per la serie Monocomando Torre sono disponibili anche:
For the Monocomando Torre serie is also available:



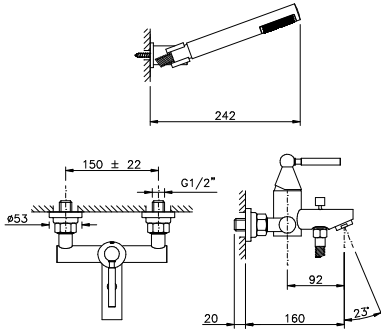
Accessori Bagno
Bathroom Accessories
(Vedi pag. 253 - See page 253)



Programma Doccia
Shower Program
(Vedi pag. 349 - See page 349)

Monocomando Torre

Con cartuccia / With cartridge / Avec cartouche / Mit kartusche / Con cartucho / Com cartucho



Monocomando vasca esterno con doccia

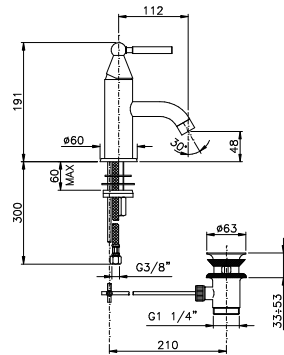
Single-lever bath mixer with shower
Mélangeur bain monolevier avec douche
Einhebel-Waschbecken mit duplex Handbrause

Monomando bañera-ducha con accesorios
Monocomando de banheira completa
Однорычажный настенный с душем для ванны

art. 3901

CR NL OG OL OS	365
SE(NEW) SPECIAL FINISHING*	495
BN(NEW) DB DBM FV NKN	518
SG(NEW) GO RG	597

Optional art. 5573 pag. 389



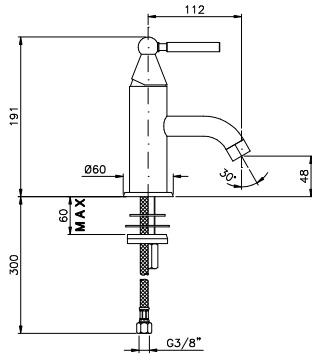
Monocomando per lavabo con scarico automatico

Single-lever wash basin mixer
Mélangeur pour lavabo monolevier
Einhebel-Waschbecken

Monomando lavabo
Monocomando do lavatorio
Однорычажный с автоматическим сливом для раковины

art. 3902

CR NL OG OL OS	311
SE(NEW) SPECIAL FINISHING*	423
BN(NEW) DB DBM FV NKN	443
SG(NEW) GO RG	508



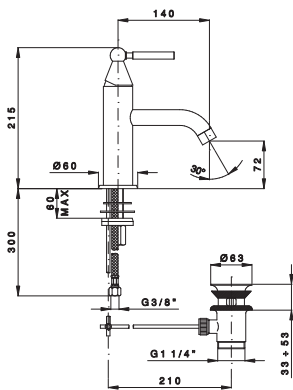
Monocomando per lavabo senza scarico automatico

Single-lever wash basin mixer without waste
Mélangeur pour lavabo monolevier sans vidage
Einhebel-Hochwaschbecken ohne Ablauf

Monomando lavabo sin desagüe
Monomando de lavatorio sem val. descarga
Смеситель для раковины без донного клапана

art. 3932

CR NL OG OL OS	280
SE(NEW) SPECIAL FINISHING*	381
BN(NEW) DB DBM FV NKN	399
SG(NEW) GO RG	458



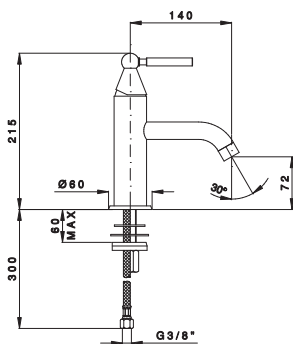
Monocomando per lavabo con scarico automatico

Single-lever wash basin mixer
Mélangeur pour lavabo monolevier
Einhebel-Waschbecken

Monomando lavabo
Monomando de lavatorio c/v.d.a.
Однорычажный с автоматическим сливом для раковины

art. 3922

CR NL OG OL OS	345
SE(NEW) SPECIAL FINISHING*	465
BN(NEW) DB DBM FV NKN	487
SG(NEW) GO RG	570



Monocomando per lavabo senza scarico automatico

Single-lever wash basin mixer without waste
Mélangeur pour lavabo monolevier sans vidage
Einhebel-Hochwaschbecken ohne Ablauf

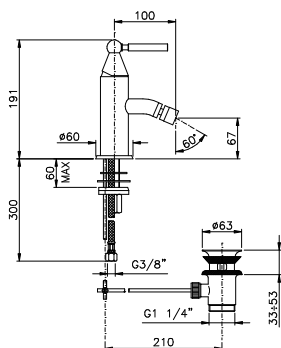
Monomando lavabo sin desagüe
Monomando de lavatorio sem val. descarga
Смеситель для раковины без донного клапана

art. 3942

CR NL OG OL OS	311
SE(NEW) SPECIAL FINISHING*	419
BN(NEW) DB DBM FV NKN	439
SG(NEW) GO RG	513

Monocomando Torre

Con cartuccia / With cartridge / Avec cartouche / Mit kartusche / Con cartucho / Com cartucho



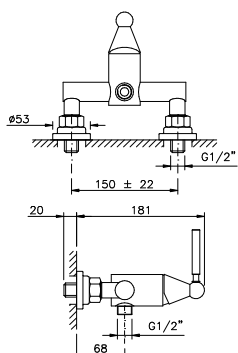
Monocomando per bidet con scarico automatico

Single-lever bidet mixer
Mélangeur pour bidet monolevier
Einhebel-Bidet mit Automatischem Ablauf

Monomando bidé
Monocomando de bidet c/v.d.a.
Однорычажный высокий для раковины

art. 3903

CR NL OG OL OS	311
SE(NEW) SPECIAL FINISHING*	423
BN(NEW) DB DBM FV NKN	443
SG(NEW) GO RG	508



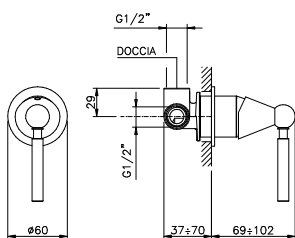
Monocomando doccia esterno

Single-lever shower mixer, external wall type
Mélangeur monolevier, pour douche extérieure
Aufputz-Einhebel-Dusche

Monomando ducha
Monocomando lde base chuveiro
Однорычажный настенный для душа

art. 3905

CR NL OG OL OS	237
SE(NEW) SPECIAL FINISHING*	324
BN(NEW) DB DBM FV NKN	339
SG(NEW) GO RG	390



Monocomando doccia incasso

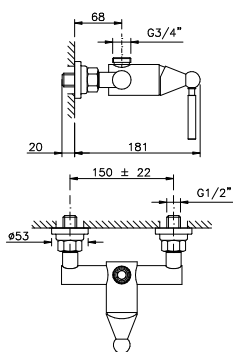
Single-lever for built-in shower
Mono-commande douche encaiss
Unterputz-Einhebel-Dusche

Monomando ducha empotrado
Monomando ducha encastrado
Однорычажный встраиваемый для душа

art. 3906

CR NL OG OL OS	168
SE(NEW) SPECIAL FINISHING*	232
BN(NEW) DB DBM FV NKN	242
SG(NEW) GO RG	270

Disponibili parti incasso separate su richiesta con supplemento
Separate built-in parts available on request with increase



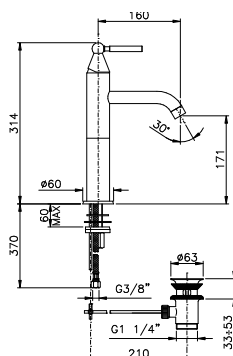
Monocomando doccia esterno

Single-lever shower mixer, external wall type
Mélangeur monolevier, pour douche extérieure
Aufputz-Einhebel-Dusche

Monomando ducha
Monocomando lde base chuveiro
Однорычажный настенный для душа

art. 3925

CR NL OG OL OS	237
SE(NEW) SPECIAL FINISHING*	324
BN(NEW) DB DBM FV NKN	339
SG(NEW) GO RG	390



Monocomando lavabo alto

Single-lever high basin mixer
Mélangeur lavabo haut
Einhebel-Hochschbecken

Monomando lavabo alto
Monomando de lavatorio elevado
Однорычажный высокий для раковины

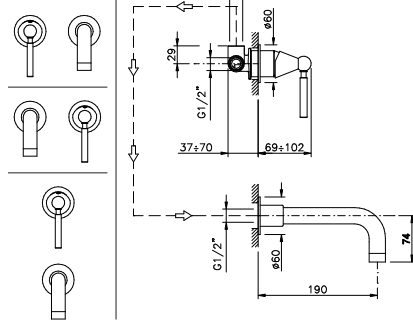
art. 3972 - 3982

	testa cieca without pop-up waste / sans vidage mit Blindkopf / cabeza cieca / s/v.d.a.	scarico automatico with pop-up waste / avec vidage mit Ablauf / con desagüe / c/v.d.a.
CR NL OG OL OS	3972	3982
SE(NEW) SPECIAL FINISHING*	327	345
BN(NEW) DB DBM FV NKN	447	465
SG(NEW) GO RG	469	487
SG(NEW) GO RG	540	570

Monocomando Torre

Con cartuccia / With cartridge / Avec cartouche / Mit kartusche / Con cartucho / Com cartucho

Installation examples



Disponibili parti incasso separate su richiesta con supplemento
Separate built-in parts available on request with increase

Monocomando lavabo incasso

Single-lever wall mounted basin mixer
Mélangeur lavabo encaiss
Waschtisch eingelassen

Monomando lavabo empotrado
Monomando de lavatorio encastrado
однорычажный для умывальника встраиваемые

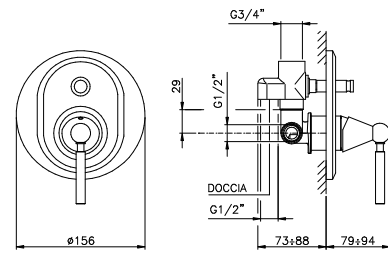
art. 3978

CR NL OG OL OS	325
SE(NEW) SPECIAL FINISHING*	490
BN(NEW) DB DBM FV NKN	513
SG(NEW) GO RG	623

Monocomando doccia incasso con deviatore

Single-lever for built-in shower with diverter
Mono-commande douche encaiss avec aiguillage
Einhebel eingebilten Dusche mit Ablenker

Monomando ducha empotrado con desviador
Monocomando do chuveiro encastrado com desviador
Однорычажный встраиваемый с переключ. для душа



Disponibili parti incasso separate su richiesta con supplemento
Separate built-in parts available on request with increase

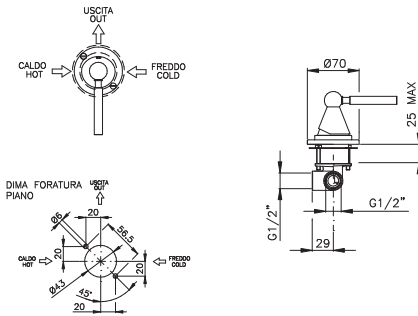
art. 3996

CR NL OG OL OS	237
SE(NEW) SPECIAL FINISHING*	324
BN(NEW) DB DBM FV NKN	339
SG(NEW) GO RG	390

Comando remoto da piano

Deck-mount remote control
Commande déportée sur plan
Waschtischmischer

Monomando sobre encimera
Mando distante do chão
Наборное управление



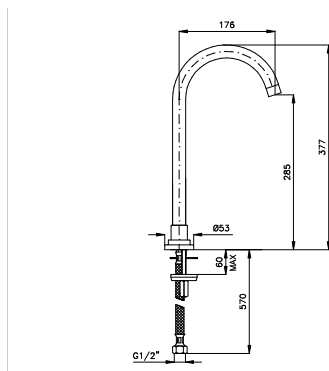
art. C3914

CR NL OG OL OS	206
SE(NEW) SPECIAL FINISHING*	268
BN(NEW) DB DBM FV NKN	282
SG(NEW) GO RG	350

Bocca lavabo

Washbasin spout
Bec lavabo
Waschbeckenstandeinlauf

Caño lavabo
Cana lavatório
Излив смесителя для раковины



art. C3915

CR NL OG OL OS	273
SE(NEW) SPECIAL FINISHING*	355
BN(NEW) DB DBM FV NKN	373
SG(NEW) GO RG	462



3701CR



3772CR

Monocomando Olympus



3702CR



3701



3702



3772



3703



3725



3706



3778

Per la serie Monocomando Olympus sono disponibili anche:
For the Monocomando Olympus serie is also available:



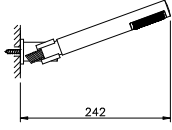
Accessori Bagno
Bathroom Accessories
(Vedi pag. 271 - See page 271)



Programma Doccia
Shower Program
(Vedi pag. 349 - See page 349)

Monocomando Olympus

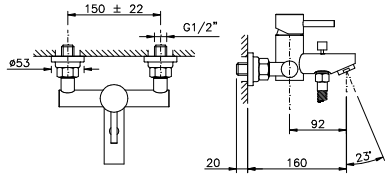
Con cartuccia / With cartridge / Avec cartouche / Mit kartusche / Con cartucho / Com cartucho



Monocomando vasca esterno con doccia

Single-lever bath mixer with shower
Mélangeur bain monolevier avec douche
Einhebel-Waschbecken mit duplex Handbrause

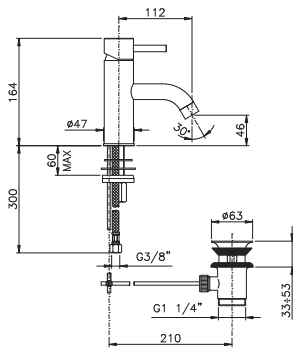
Monomando bañera-ducha con accesorios
Monocomando de banheira completa
Однорычажный настенный с душем для ванны



art. 3701

CR NL OG OL OS	365
SE(NEW) SPECIAL FINISHING*	495
BN(NEW) DB DBM FV NKN	518
SG(NEW) GO RG	597

Optional art. 5573 pag. 389



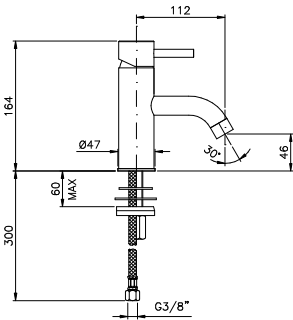
Monocomando per lavabo con scarico automatico

Single-lever wash basin mixer
Mélangeur pour lavabo monolevier
Einhebel-Waschbecken

Monomando lavabo
Monocomando do lavatorio
Однорычажный с автоматическим сливом для раковины

art. 3702

CR NL OG OL OS	311
SE(NEW) SPECIAL FINISHING*	423
BN(NEW) DB DBM FV NKN	443
SG(NEW) GO RG	508



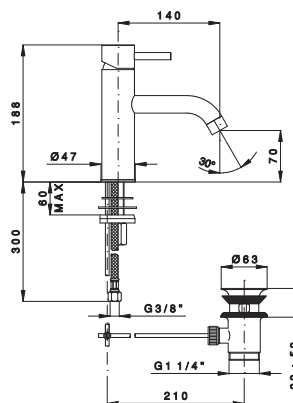
Monocomando per lavabo senza scarico automatico

Single-lever wash basin mixer without waste
Mélangeur pour lavabo monolevier sans vidage
Einhebel-Hochwaschbecken ohne Ablauf

Monomando lavabo sin desagüe
Monomando de lavatorio sem val. descarga
Смеситель для раковины без донного клапана

art. 3732

CR NL OG OL OS	280
SE(NEW) SPECIAL FINISHING*	381
BN(NEW) DB DBM FV NKN	399
SG(NEW) GO RG	458



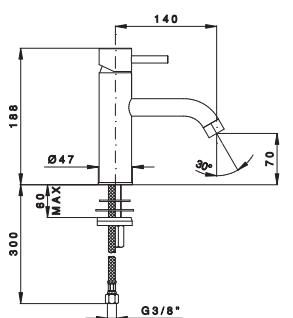
Monocomando per lavabo con scarico automatico

Single-lever wash basin mixer
Mélangeur pour lavabo monolevier
Einhebel-Waschbecken

Monomando lavabo
Monomando de lavatorio c/v.d.a.
Однорычажный с автоматическим сливом для раковины

art. 3722

CR NL OG OL OS	345
SE(NEW) SPECIAL FINISHING*	465
BN(NEW) DB DBM FV NKN	487
SG(NEW) GO RG	570



Monocomando per lavabo senza scarico automatico

Single-lever wash basin mixer without waste
Mélangeur pour lavabo monolevier sans vidage
Einhebel-Hochwaschbecken ohne Ablauf

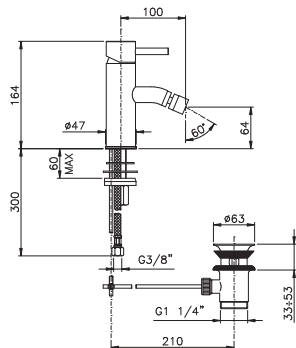
Monomando lavabo sin desagüe
Monomando de lavatorio sem val. descarga
Смеситель для раковины без донного клапана

art. 3742

CR NL OG OL OS	311
SE(NEW) SPECIAL FINISHING*	419
BN(NEW) DB DBM FV NKN	439
SG(NEW) GO RG	513

Monocomando Olympus

Con cartuccia / With cartridge / Avec cartouche / Mit kartusche / Con cartucho / Com cartucho



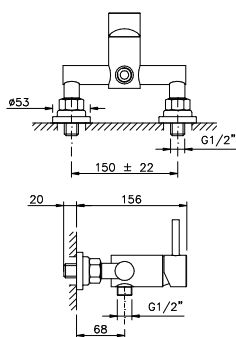
Monocomando per bidet con scarico automatico

Single-lever bidet mixer
Mélangeur pour bidet monolevier
Einhebel-Bidet mit Automatischem Ablauf

Monomando bidé
Monocomando de bidet c/v.d.a.
Однорычажный высокий для раковины

art. 3703

CR NL OG OL OS	311
SE(NEW) SPECIAL FINISHING*	423
BN(NEW) DB DBM FV NKN	443
SG(NEW) GO RG	508



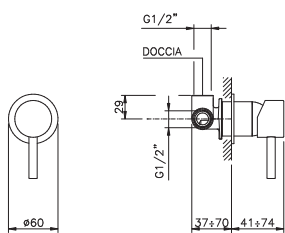
Monocomando doccia esterno

Single-lever shower mixer, external wall type
Mélangeur monolevier, pour douche extérieure
Aufputz-Einhebel-Dusche

Monomando ducha
Monocomando lde base chuveiro
Однорычажный настенный для душа

art. 3705

CR NL OG OL OS	237
SE(NEW) SPECIAL FINISHING*	324
BN(NEW) DB DBM FV NKN	339
SG(NEW) GO RG	390



Monocomando doccia incasso - piastra minimal / piccola

Single-lever for built-in shower
Mono-commande douche encaiss
Unterputz-Einhebel-Dusche

Monomando ducha empotrado
Monomando ducha encastrado
Однорычажный встраиваемый для душа

art. 3706

CR NL OG OL OS	168
SE(NEW) SPECIAL FINISHING*	232
BN(NEW) DB DBM FV NKN	242
SG(NEW) GO RG	270

Disponibili parti incasso separate su richiesta con supplemento
Separate built-in parts available on request with increase

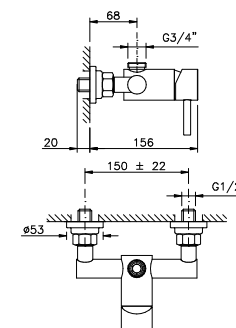
Monocomando doccia esterno

Single-lever shower mixer, external wall type
Mélangeur monolevier, pour douche extérieure
Aufputz-Einhebel-Dusche

Monomando ducha
Monocomando lde base chuveiro
Однорычажный настенный для душа

art. 3725

CR NL OG OL OS	237
SE(NEW) SPECIAL FINISHING*	324
BN(NEW) DB DBM FV NKN	339
SG(NEW) GO RG	390



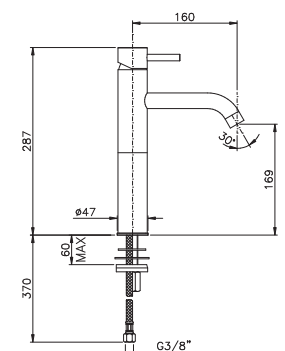
Monocomando lavabo alto senza scarico automatico

Single-lever high basin mixer without waste
Mélangeur lavabo haut sans vidage
Einhebel-Hochsch Becken ohne Ablauf

Monomando lavabo alto sin desagüe
Monomando de lavatorio elevado sem val. descarga
Однорычажный высокий для раковины

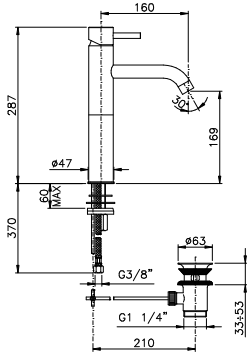
art. 3772

CR NL OG OL OS	311
SE(NEW) SPECIAL FINISHING*	419
BN(NEW) DB DBM FV NKN	439
SG(NEW) GO RG	513



Monocomando Olympus

Con cartuccia / With cartridge / Avec cartouche / Mit kartusche / Con cartucho / Com cartucho



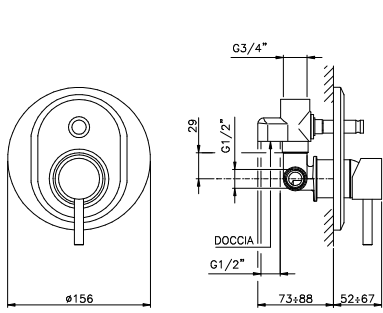
Monocomando lavabo alto con scarico automatico

Single-lever high basin mixer
Mélangeur lavabo haut
Einhebel-Hochschwbecke

Monomando lavabo alto
Monomando de lavatorio elevado
Однорычажный высокий для раковины

art. 3782

CR NL OG OL OS	345
SE(NEW) SPECIAL FINISHING*	465
BN(NEW) DB DBM FV NKN	487
SG(NEW) GO RG	570



Monocomando doccia incasso con deviatore

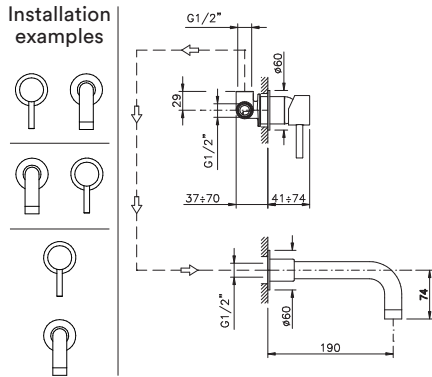
Single-lever for built-in shower with diverter
Mono-commande douche encaiss avec aiguillage
Einhebel eingebilten Dusche mit Ablenker

Monomando ducha empotrado con desviador
Monocomando do chuveiro encastrado com desviador
Однорычажный встраиваемый с переключ. для душа

art. 3796

CR NL OG OL OS	237
SE(NEW) SPECIAL FINISHING*	324
BN(NEW) DB DBM FV NKN	339
SG(NEW) GO RG	390

Disponibili parti incasso separate su richiesta con supplemento
Separate built-in parts available on request with increase



Monocomando lavabo incasso

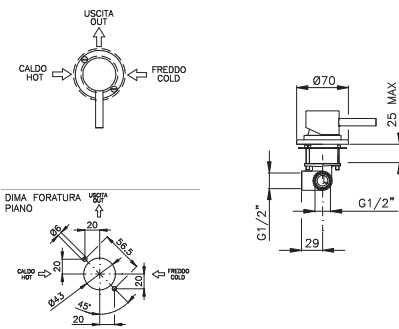
Single-lever wall mounted basin mixer
Mélangeur lavabo encaiss
Waschtisch eingelassen

Monomando lavabo empotrado
Monomando de lavatorio encastrado
однорычажный для умывальника встраиваемые

art. 3778

CR NL OG OL OS	325
SE(NEW) SPECIAL FINISHING*	490
BN(NEW) DB DBM FV NKN	513
SG(NEW) GO RG	623

Disponibili parti incasso separate su richiesta con supplemento
Separate built-in parts available on request with increase



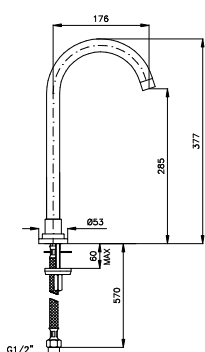
Comando remoto da piano

Deck-mount remote control
Commande déportée sur plan
Waschtischmischer

Monomando sobre encimera
Mando distante do chão
Наборное управление

art. C3714

CR NL OG OL OS	206
SE(NEW) SPECIAL FINISHING*	268
BN(NEW) DB DBM FV NKN	282
SG(NEW) GO RG	350



Bocca lavabo

Washbasin spout
Bec lavabo
Waschbeckenstandeinlauf

Caño lavabo
Cana lavatório
Излив смесителя для раковины

art. C3915

CR NL OG OL OS	273
SE(NEW) SPECIAL FINISHING*	355
BN(NEW) DB DBM FV NKN	373
SG(NEW) GO RG	462



3872CR

Monocomando Antelao



3802CR



3801



3802



3872



3803



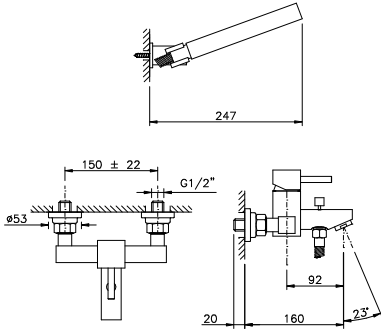
3806



3825

Monocomando Antelao

Con cartuccia / With cartridge / Avec cartouche / Mit kartusche / Con cartucho / Com cartucho



Monocomando vasca esterno con doccia

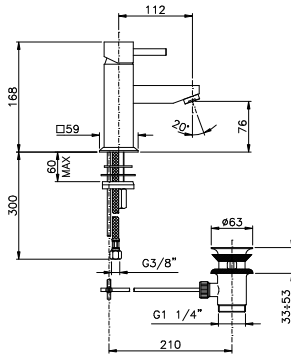
Single-lever bath mixer with shower
Mélangeur bain monolevier avec douche
Einhebel-Waschbecken mit duplex Handbrause

Monomando bañera-ducha con accesorios
Monocomando de banheira completa
Однорычажный настенный с душем для ванны

art. 3801

CR NL OG OL OS	565
SE(NEW) SPECIAL FINISHING*	769
BN(NEW) DB DBM FV NKN	805
SG(NEW) GO RG	930

Optional art. 5573 pag. 389



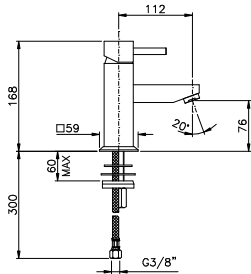
Monocomando per lavabo con scarico automatico

Single-lever wash basin mixer
Mélangeur pour lavabo monolevier
Einhebel-Waschbecken

Monomando lavabo
Monocomando do lavatorio
Однорычажный с автоматическим сливом для раковины

art. 3802 - 3822

	bocca L. 112 mm	bocca L. 160 mm
CR NL OG OL OS	481	529
SE(NEW) SPECIAL FINISHING*	655	720
BN(NEW) DB DBM FV NKN	686	755
SG(NEW) GO RG	792	872



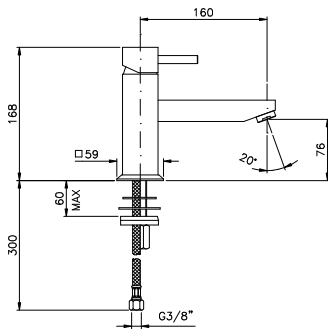
Monocomando per lavabo senza scarico automatico

Single-lever wash basin mixer without waste
Mélangeur pour lavabo monolevier sans vidage
Einhebel-Hochwaschbecken ohne Ablauf

Monomando lavabo sin desagüe
Monomando de lavatorio sem val. descarga
Смеситель для раковины без донного клапана

art. 3832

CR NL OG OL OS	433
SE(NEW) SPECIAL FINISHING*	590
BN(NEW) DB DBM FV NKN	618
SG(NEW) GO RG	713



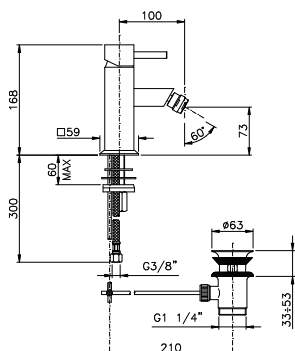
Monocomando per lavabo senza scarico automatico

Single-lever wash basin mixer without waste
Mélangeur pour lavabo monolevier sans vidage
Einhebel-Hochwaschbecken ohne Ablauf

Monomando lavabo sin desagüe
Monomando de lavatorio sem val. descarga
Смеситель для раковины без донного клапана

art. 3842

CR NL OG OL OS	477
SE(NEW) SPECIAL FINISHING*	648
BN(NEW) DB DBM FV NKN	680
SG(NEW) GO RG	785



Monocomando per bidet con scarico automatico

Single-lever bidet mixer
Mélangeur pour bidet monolevier
Einhebel-Bidet mit Automatischem Ablauf

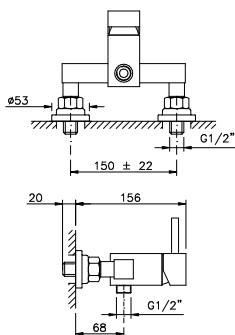
Monomando bidé
Monocomando de bidet c/v.d.a.
Однорычажный высокий для раковины

art. 3803

CR NL OG OL OS	481
SE(NEW) SPECIAL FINISHING*	655
BN(NEW) DB DBM FV NKN	686
SG(NEW) GO RG	792

Monocomando Antelao

Con cartuccia / With cartridge / Avec cartouche / Mit kartusche / Con cartucho / Com cartucho



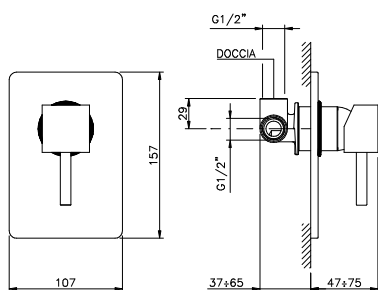
Monocomando doccia esterno

Single-lever shower mixer, external wall type
Mélangeur monolevier, pour douche extérieure
Aufputz-Einhebel-Dusche

Monomando ducha
Monocomando lde base chuveiro
Однорычажный настенный для душа

art. 3805

CR NL OG OL OS	370
SE(NEW) SPECIAL FINISHING*	502
BN(NEW) DB DBM FV NKN	526
SG(NEW) GO RG	604



Monocomando doccia incasso

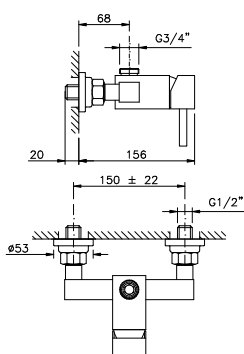
Single-lever for built-in shower
Mono-commande douche encaiss
Unterputz-Einhebel-Dusche

Monomando ducha empotrado
Monomando ducha encastrado
Однорычажный встраиваемый для душа

art. 3806

CR NL OG OL OS	262
SE(NEW) SPECIAL FINISHING*	356
BN(NEW) DB DBM FV NKN	373
SG(NEW) GO RG	428

Disponibili parti incasso separate su richiesta con supplemento
Separate built-in parts available on request with increase



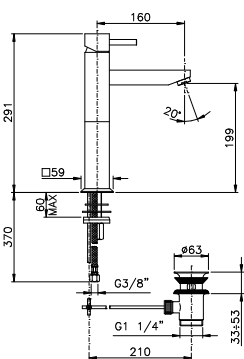
Monocomando doccia esterno

Single-lever shower mixer, external wall type
Mélangeur monolevier, pour douche extérieure
Aufputz-Einhebel-Dusche

Monomando ducha
Monocomando lde base chuveiro
Однорычажный настенный для душа

art. 3825

CR NL OG OL OS	370
SE(NEW) SPECIAL FINISHING*	502
BN(NEW) DB DBM FV NKN	526
SG(NEW) GO RG	604



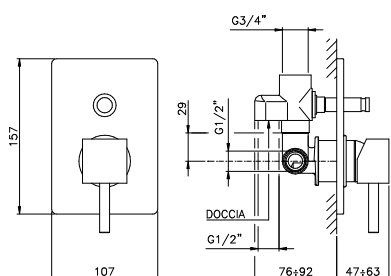
Monocomando lavabo alto

Single-lever high basin mixer
Mélangeur lavabo haut
Einhebel-Hochwshbecken

Monomando lavabo alto
Monomando de lavatorio elevado
Однорычажный высокий для раковины

art. 3872 - 3882

	testa cieca without pop-up waste / sans vidage mit Blindkopf / cabeza cieca / s/v.d.a.	scarico automatico with pop-up waste / avec vidage mit Ablauf / con desagüe / c/v.d.a.
CR NL OG OL OS	485	538
SE(NEW) SPECIAL FINISHING*	651	723
BN(NEW) DB DBM FV NKN	681	756
SG(NEW) GO RG	796	884



Monocomando doccia incasso con deviatore

Single-lever for built-in shower with diverter
Mono-commande douche encaiss avec aiguillage
Einhebel eingebilten Dusche mit Ablenker

Monomando ducha empotrado con desviador
Monocomando do chuveiro encastrado com desviador
Однорычажный встраиваемый с перекл. для душа

art. 3896

CR NL OG OL OS	331
SE(NEW) SPECIAL FINISHING*	428
BN(NEW) DB DBM FV NKN	449
SG(NEW) GO RG	544

Disponibili parti incasso separate su richiesta con supplemento
Separate built-in parts available on request with increase

Monocomando Jungfrau



3102CR64



310164**



310264**



310364**



310664**



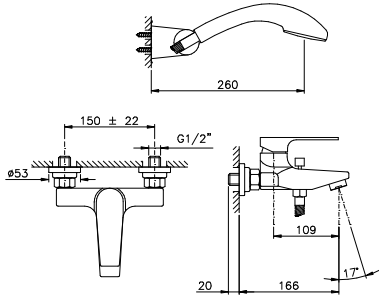
319664**



312564**

Monocomando Jungfrau

Con cartuccia / With cartridge / Avec cartouche / Mit kartusche / Con cartucho / Com cartucho



Monocomando vasca esterno con doccia

Single-lever bath mixer with shower
Mélangeur bain monolevier avec douche
Einhebel-Waschbecken mit duplex Handbrause

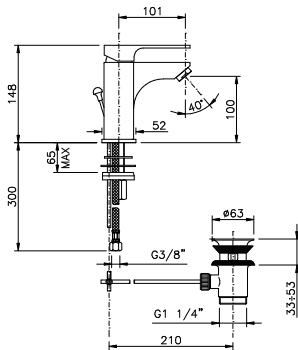
Monomando bañera-ducha con accesorios
Monocomando de banheira completa
Однорычажный настенный с душем для ванны

art. 3101

64

CR NL OG OL OS	365
SE(NEW) SPECIAL FINISHING*	526
BN(NEW) DB DBM FV NKN	551
SG(NEW) GO RG	759

Optional art. 5573 pag. 389



Monocomando per lavabo con scarico automatico

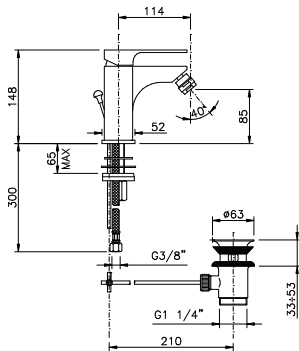
Single-lever wash basin mixer
Mélangeur pour lavabo monolevier
Einhebel-Waschbecken

Monomando lavabo
Monocomando do lavatorio
Однорычажный с автоматическим сливом для раковины

art. 3102

64

CR NL OG OL OS	305
SE(NEW) SPECIAL FINISHING*	442
BN(NEW) DB DBM FV NKN	463
SG(NEW) GO RG	640



Monocomando per bidet con scarico automatico

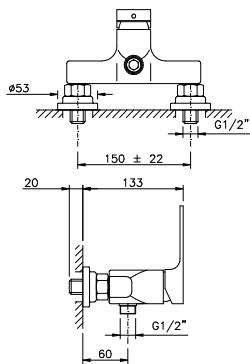
Single-lever bidet mixer
Mélangeur pour bidet monolevier
Einhebel-Bidet mit Automatischem Ablauf

Monomando bidé
Monocomando de bidet c/v.d.a.
Однорычажный высокий для раковины

art. 3103

64

CR NL OG OL OS	305
SE(NEW) SPECIAL FINISHING*	442
BN(NEW) DB DBM FV NKN	463
SG(NEW) GO RG	640



Monocomando doccia esterno

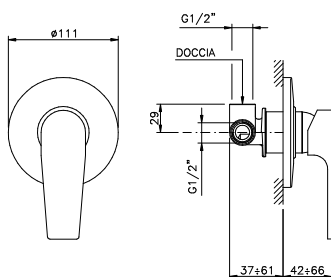
Single-lever shower mixer, external wall type
Mélangeur monolevier, pour douche extérieure
Aufputz-Einhebel-Dusche

Monomando ducha
Monocomando lde base chuveiro
Однорычажный настенный для душа

art. 3105

64

CR NL OG OL OS	234
SE(NEW) SPECIAL FINISHING*	337
BN(NEW) DB DBM FV NKN	354
SG(NEW) GO RG	488



Monocomando doccia incasso

Single-lever for built-in shower
Mono-commande douche encaissé
Unterputz-Einhebel-Dusche

Monomando ducha empotrado
Monomando ducha encastrado
Однорычажный встраиваемый для душа

art. 3106

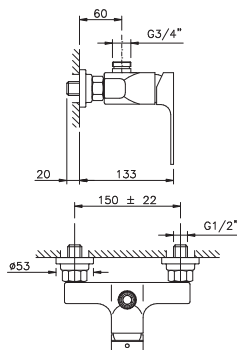
64

CR NL OG OL OS	168
SE(NEW) SPECIAL FINISHING*	244
BN(NEW) DB DBM FV NKN	256
SG(NEW) GO RG	351

Disponibili parti incasso separate su richiesta con supplemento
Separate built-in parts available on request with increase

Monocomando Jungfrau

Con cartuccia / With cartridge / Avec cartouche / Mit kartusche / Con cartucho / Com cartucho



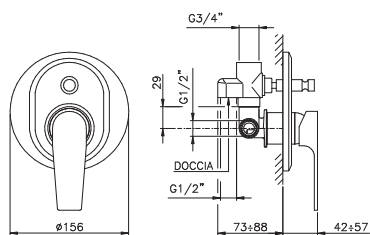
Monocomando doccia esterno

Single-lever shower mixer, external wall type
Mélangeur monolevier, pour douche extérieure
Aufputz-Einhebel-Dusche

Monomando ducha
Monocomando lde base chuveiro
Однорычажный настенный для душа

art. 3125 **64**

CR NL OG OL OS	234
SE(NEW) SPECIAL FINISHING*	337
BN(NEW) DB DBM FV NKN	354
SG(NEW) GO RG	488



Monocomando doccia incasso con deviatore

Single-lever for built-in shower with diverter
Mono-commande douche encaiss avec aiguillage
Einhebel eingebilten Dusche mit Ablenker

Monomando ducha empotrado con desviador
Monocomando do chuveiro encastrado com desviador
Однорычажный встраиваемый с перекл. для душа

art. 3196 **64**

CR NL OG OL OS	235
SE(NEW) SPECIAL FINISHING*	337
BN(NEW) DB DBM FV NKN	354
SG(NEW) GO RG	488

Disponibili parti incasso separate su richiesta con supplemento
Separate built-in parts available on request with increase

Monocomando Signal



3402CR20



340020**



340120**



340220**



340320**



340520**



340620**



346020**



346620**



341420**

NOCE
WOOD

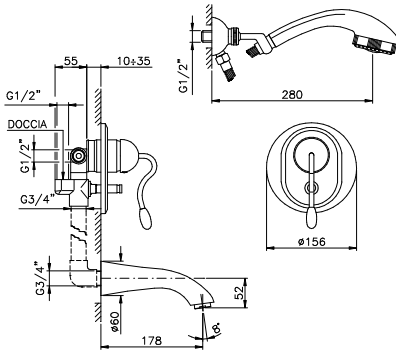


FINITURE METALLICHE
METAL FINISHINGS

COLORI OLIVE DISPONIBILI
AVAILABLE COLOURS

Monocomando Signal

Con cartuccia / With cartridge / Avec cartouche / Mit kartusche / Con cartucho / Com cartucho



Monocomando vasca incasso

Built-in bath mixer delivery spout on wall
Mélangeur bain, monolevier à encastrer
Unterputz-Einhebel-Badewanne mit Wandauslauf

Monomando baño-ducha empotrado
Monocomando de banheira de encastrar
Однорычажный встраиваемый для ванны

art. 3400

20

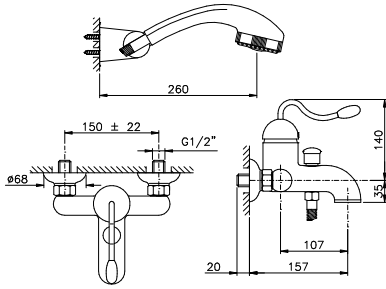
CR NL OG OL OS	401
SE(NEW) SPECIAL FINISHING*	620
BN(NEW) DB DBM FV NKN	649
SG(NEW) GO RG	922

monocomando
MODERNO
Signal

Monocomando vasca esterno con doccia

Single-lever bath mixer with shower
Mélangeur bain monolevier avec douche
Einhebel-Waschbecken mit duplex Handbrause

Monomando bañera-ducha con accesorios
Monocomando de banheira completa
Однорычажный настенный с душем для ванны



art. 3401

20

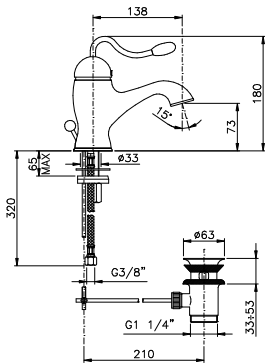
CR NL OG OL OS	368
SE(NEW) SPECIAL FINISHING*	603
BN(NEW) DB DBM FV NKN	633
SG(NEW) GO RG	922

Optional art. 5573 pag. 389

Monocomando per lavabo con scarico automatico

Single-lever wash basin mixer
Mélangeur pour lavabo monolevier
Einhebel-Waschbecken

Monomando lavabo
Monocomando do lavatorio
Однорычажный с автоматическим сливом для раковины



art. 3402

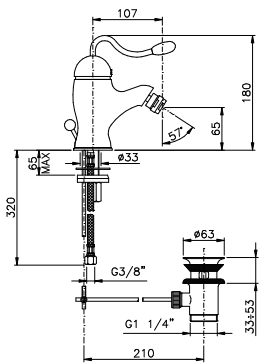
20

CR NL OG OL OS	301
SE(NEW) SPECIAL FINISHING*	472
BN(NEW) DB DBM FV NKN	495
SG(NEW) GO RG	631

Monocomando per bidet con scarico automatico

Single-lever bidet mixer
Mélangeur pour bidet monolevier
Einhebel-Bidet mit Automatischem Ablauf

Monomando bidé
Monocomando de bidet c/v.d.a.
Однорычажный высокий для раковины



art. 3403

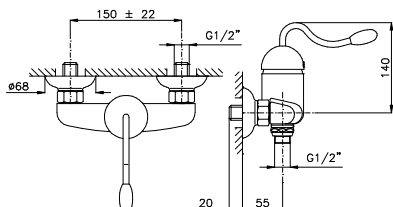
20

CR NL OG OL OS	301
SE(NEW) SPECIAL FINISHING*	472
BN(NEW) DB DBM FV NKN	495
SG(NEW) GO RG	631

Monocomando doccia esterno

Single-lever shower mixer, external wall type
Mélangeur monolevier, pour douche extérieure
Aufputz-Einhebel-Dusche

Monomando ducha
Monocomando lde base chuveiro
Однорычажный настенный для душа



art. 3405

20

CR NL OG OL OS	232
SE(NEW) SPECIAL FINISHING*	374
BN(NEW) DB DBM FV NKN	391
SG(NEW) GO RG	563

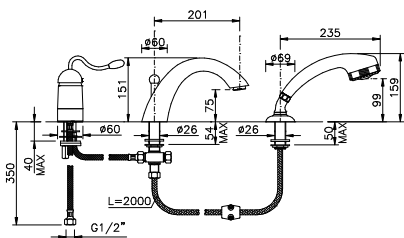
Monocomando Signal

Con cartuccia / With cartridge / Avec cartouche / Mit kartusche / Con cartucho / Com cartucho

Monocomando bordo vasca

Single-lever bath mixer on edge type
Mélangeur bain monolevier
Einhebel-Badewannenrand

Monomando de repisa bañera-ducha
Monocomando lateral de banheira 3 furos
Наружная часть встр. для душа с переключателем

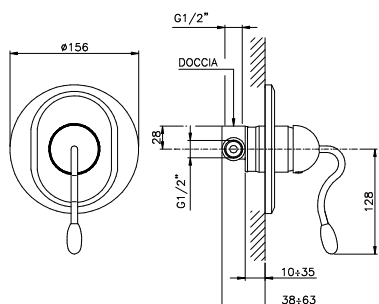


art. 3414	20
CR NL OG OL OS	550
SE(NEW) SPECIAL FINISHING*	747
BN(NEW) DB DBM FV NKN	782
SG(NEW) GO RG	1.050

Corpo monocomando doccia incasso

Single-lever body for built-in shower
Corps mono-commande douche à encaiss
Einhandteil f. eingeb. Dusche

Parte int. monomando doccia empotrado
Corpo monocomando doccia encastrado
Встраиваемая часть встраиваемого для душа



art. 4006	75
------------------	-----------

Parte esterna monocomando doccia incasso

Ext. part of single-lever for built-in shower
Partie ext. mono-commande de douche encaiss
Aussent. des Einhandm. f. eingeb. Dusche

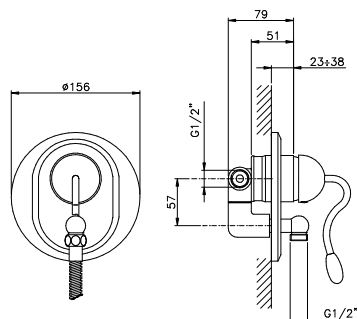
Parte ext. monomando doccia empotrado
Parte ext. monocomando doccia encastrado
Наружная часть встраиваемого смес. для душа

art. 3406	20
CR NL OG OL OS	109
SE(NEW) SPECIAL FINISHING*	199
BN(NEW) DB DBM FV NKN	209
SG(NEW) GO RG	299

Corpo monocomando doccia incasso "Unico"

Single-lever body for built-in shower "Unico"
Corps mono-commande douche à encaiss "Unico"
Einhandteil f. eingeb. Dusche "Unico"

Parte int. monomando doccia empotrado "Unico"
Corpo monocomando doccia encastrado "Unico"
Встраиваемая часть встраиваемого для душа "Unico"



art. 4066	106
------------------	------------

Parte esterna monocomando doccia incasso "Unico"

Ext. part of single-lever for built-in shower "Unico"
Partie ext. mono-commande de douche encaiss "Unico"
Aussent. des Einhandm. f. eingeb. Dusche "Unico"

Parte ext. monomando doccia empotrado "Unico"
Parte ext. monocomando doccia encastrado "Unico"
Наружная часть встраиваемого смес. для душа "Unico"

art. 3466	20
CR NL OG OL OS	120
SE(NEW) SPECIAL FINISHING*	211
BN(NEW) DB DBM FV NKN	221
SG(NEW) GO RG	313

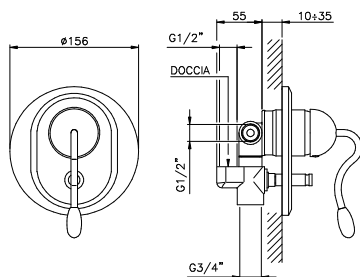
Monocomando Signal

Con cartuccia / With cartridge / Avec cartouche / Mit kartusche / Con cartucho / Com cartucho

Corpo monocomando doccia incasso con deviatore

Single-lever body for built-in shower with diverter
Corps mono-commande douche à encaiss avec aiguillage
Einhandteil f. eingeb. Dusche mit Ablenker

Parte int. monomando ducha empotrado
Corpo monocomando ducha encastrado com desviador
Встраиваемая часть встр. для душа с переключателем



art. 4060

114

Parte esterna monoc. doccia incasso con deviatore

Ext. part of single-lever for built-in shower with diverter
Partie ext. douche à encaiss avec aiguillage
Einhandteil f. eingeb. Dusche mit Ablenker

Parte ext. monomando ducha empotrado con desviador
Corpo monocomando ducha encastrado com desviador
Наружная часть встр. для душа с переключателем

art. 3460

20

CR NL OG OL OS	128
SE(NEW) SPECIAL FINISHING*	221
BN(NEW) DB DBM FV NKN	232
SG(NEW) GO RG	321



Classico



Impero
pag. 125



Le Pietre
pag. 173



Dames Anglaises
Half Dome - El Capitan
Petit Mont Blanc
Forest
pag. 131



Onice
pag. 179



Half Dome Crystal
Liberty
pag. 141



Cristallo di Rocca
pag. 187



Teide
Teide Four
Monterosa
pag. 149



Teide Chic
pag. 195



Cristallo
pag. 155



Liberty
pag. 159



Nuova Brenta
Mac Kinley
pag. 163



1208GO36L

Impero

CLASSICO
Impero



1208CR36



1201**36



1202**36



1203**36



1204**36



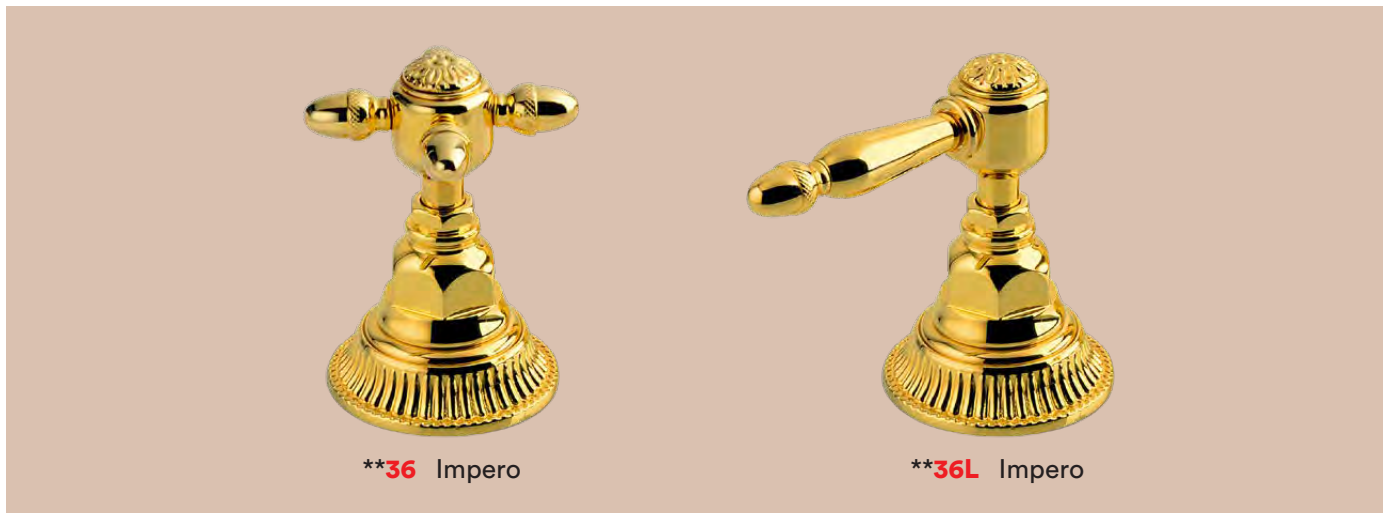
1208**36



1208**36L



1277**36



**36 Impero

**36L Impero

Per la serie Impero sono disponibili anche: For the Impero serie is also available:



Accessori Bagno
Bathroom Accessories
(Vedi pag. 293 - See page 293)



Termostatici
Thermostatic
(Vedi pag. 226 - See page 226)



Programma Doccia
Shower Program
(Vedi pag. 356 - See page 356)

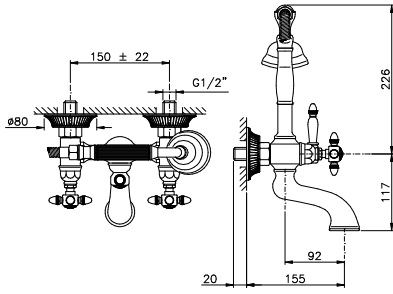
Impero

Con vitone ceramico / With ceramic cartridge / Avec cartouche ceramice / Mit oberteil aus keramik / Con cabeça ceramica / Com cabeça ceramica

Gruppo vasca esterno con doccia

Bathtub set with shower
Mélangeur bain avec douche
Aufputz-Badewannengruppe mit Handbrause

Mezclador exterior para baño-ducha
Misturadora de banheira
Двухвентильный настенный с душем для ванны



Optional art. 5574 pag. 389

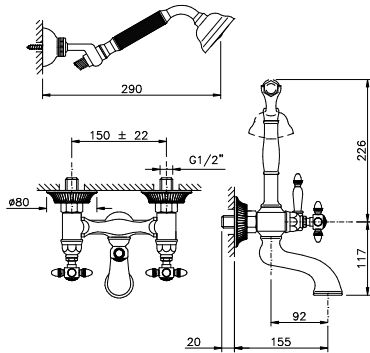
art. 1201

CR NL OG OL OS	36	36L
SE(NEW) SPECIAL FINISHING*	841	841
BN(NEW) DB DBM FV NKN	1.134	1.134
SG(NEW) GO RG	1.190	1.190
SG(NEW) GO RG	1.336	1.336

Gruppo vasca con doccia esterno duplex

Bathtub set with duplex shower
Mélangeur bain avec douche duplex
Aufputz-Badewannengruppe mit duplex Handbrause

Mezclador exterior para baño-ducha
Misturadora de banheira c/flexivel
Двухвентильный настенный с душем duplex для ванны



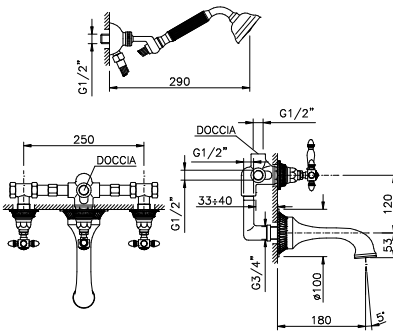
art. 1202

CR NL OG OL OS	36	36L
SE(NEW) SPECIAL FINISHING*	866	866
BN(NEW) DB DBM FV NKN	1.170	1.170
SG(NEW) GO RG	1.225	1.225
SG(NEW) GO RG	1.377	1.377

Gruppo vasca incasso erogazione a parete

Bathtub set with mtg.central "sail" spout
Mélangeur bain à encastrer
Unterputz-Badewannengruppe mit Wandauslauf

Mezclador empotrado erogación de pared
Grupo de banheira de encastrer
Двухвентильный встраиваемый для ванны с изливом из стены



Disponibili parti incasso separate su richiesta con supplemento
Separate built-in parts available on request with increase

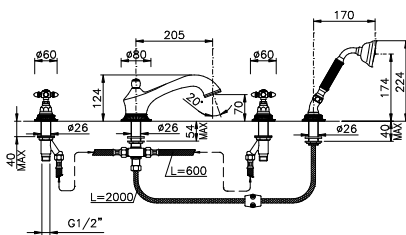
art. 1203

CR NL OG OL OS	36	36L
SE(NEW) SPECIAL FINISHING*	1.024	1.024
BN(NEW) DB DBM FV NKN	1.382	1.382
SG(NEW) GO RG	1.446	1.446
SG(NEW) GO RG	1.628	1.628

Gruppo bordo vasca 4 fori

Bathtub mixer on edge type with 4 holes
Mélangeur bain sur le bord avec 4 trous
Gruppe für 4-Loch Badewannenrand

Mezclador de repisa para baño-ducha
Grupo lateral de banheira de 4 furos
Двухвентильный на 4 отверстия на борт ванны



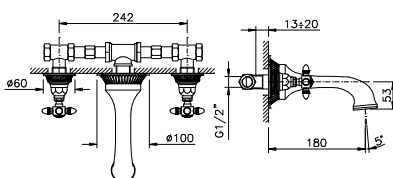
art. 1204

CR NL OG OL OS	36	36L
SE(NEW) SPECIAL FINISHING*	1.283	1.283
BN(NEW) DB DBM FV NKN	1.730	1.730
SG(NEW) GO RG	1.813	1.813
SG(NEW) GO RG	2.038	2.038

Batteria lavabo a parete

Wash basin wall mounted
Mélangeur lavabo mural
Waschbecken am Wand

Lavabo de pared
Lavatorio ligação a parede
Двухвентильный настенный для раковины



art. 1277

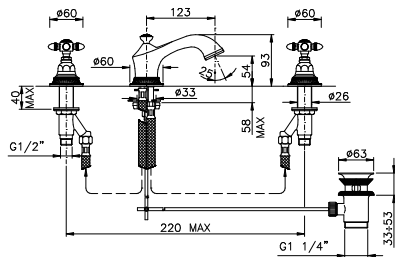
CR NL OG OL OS	36	36L
SE(NEW) SPECIAL FINISHING*	785	785
BN(NEW) DB DBM FV NKN	1.060	1.060
SG(NEW) GO RG	1.110	1.110
SG(NEW) GO RG	1.248	1.248

Disponibili parti incasso separate su richiesta con supplemento
Separate built-in parts available on request with increase

Impero

Con vitone ceramico / With ceramic cartridge / Avec cartouche ceramice / Mit oberteil aus keramik / Con cabeza ceramica / Com cabeça ceramica

Batteria lavabo scarico automatico

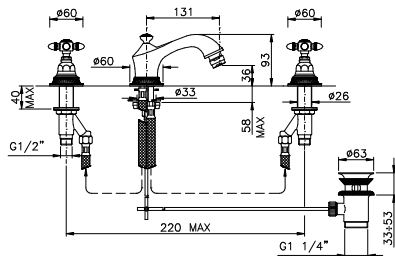
Wash basin mixer with automatic pop-up waste
Mélangeur pour lavabo avec vidage automatique
Waschbeckenbatterie mit automatischem AblaufBateria lavabo desagüe automático
Grupo lavatorio c/v.d.a.
Двухвентильный с автоматическим сливом для раковины

art. 1208

36 36L

CR NL OG OL OS	785	785
SE(NEW) SPECIAL FINISHING*	1.060	1.060
BN(NEW) DB DBM FV NKN	1.110	1.110
SG(NEW) GO RG	1.242	1.242

Batteria per bidet esterna

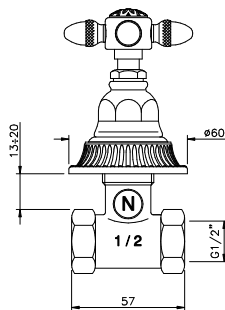
Outer group for bidet
Groupe extérieur pour bidet
Außengruppe für BidetGrupo exterior para bidé
Grupo exterior para bidé
Двухвентильный на 3 для биде

art. 1215

36 36L

CR NL OG OL OS	785	785
SE(NEW) SPECIAL FINISHING*	1.060	1.060
BN(NEW) DB DBM FV NKN	1.110	1.110
SG(NEW) GO RG	1.242	1.242

Rubinetto d'arresto incasso 1/2"

Built-in stop cock 1/2"
Robinet arrêt 1/2"
Unterputz-Sperrventil 1/2"Válvula de cierre empotrado 1/2"
Passador de encastrar 1/2"
Вентиль запорный 1/2"

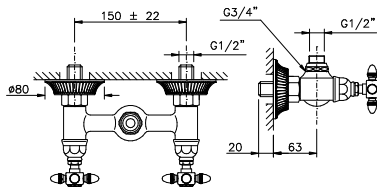
art. 1212

36 36L

CR NL OG OL OS	237	237
SE(NEW) SPECIAL FINISHING*	320	320
BN(NEW) DB DBM FV NKN	335	335
SG(NEW) GO RG	377	377

Disponibili parti incasso separate su richiesta con supplemento
Separate built-in parts available on request with increase

Gruppo doccia esterno (senza flex e doccia)

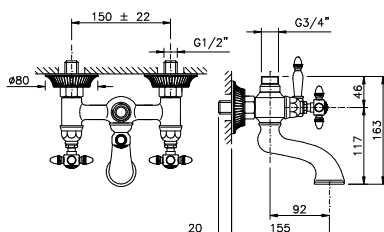
Shower mixer external type, without duplex
Mélangeur douche extérieure, sans duplex
Aufputz-Duschengruppe ohne flexibler und DuscheGrupo ducha externo sin flexible y ducha
Misturadora base chuveiro
Двухвентильный для душа (без гибкого шланга и лейки)

art. 1225

36 36L

CR NL OG OL OS	564	564
SE(NEW) SPECIAL FINISHING*	761	761
BN(NEW) DB DBM FV NKN	796	796
SG(NEW) GO RG	896	896

Gruppo vasca esterno per colonna doccia

Bathtub set for column shower
Mélangeur bain pour douche à colonne
Aufputz-Badewannengruppe mit SäulenbrauseMezclador exterior para rociador ducha gigante
Misturadora para cabeça de ducha gigante
Двухвентильный настенный для душевой стойки для ванны

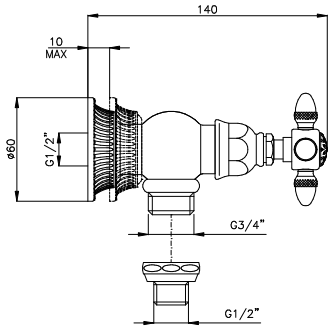
art. 1200

36 36L

CR NL OG OL OS	776	776
SE(NEW) SPECIAL FINISHING*	1.046	1.046
BN(NEW) DB DBM FV NKN	1.095	1.095
SG(NEW) GO RG	1.232	1.232

Impero

Con vitone ceramico / With ceramic cartridge / Avec cartouche ceramique / Mit oberteil aus keramik / Con cabeza ceramica / Com cabeça ceramica

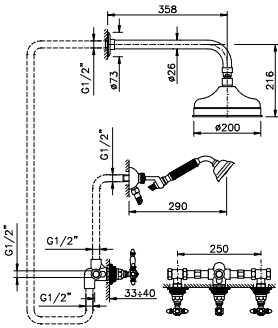


Rubinetto lavatrice 3/4" con attacco flex 1/2"

Single tap with washing machine connection 3/4" Grifo para lavadora 3/4"
 Robinet avec raccordement pour machine à laver 3/4" Torneria de esquadria
 Waschmaschinenarmatur 3/4" Вентиль запорный для стиральной машины

art. 1247

CR NL OG OL OS	36	36L
SE(NEW) SPECIAL FINISHING*	266	266
BN(NEW) DB DBM FV NKN	359	359
SG(NEW) GO RG	377	377
	420	420



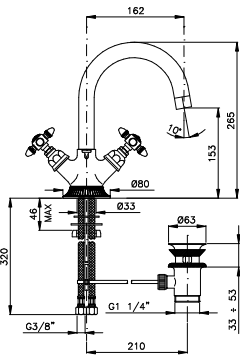
Gruppo doccia incasso con deviatore, soffione diam. 20 cm e duplex.

Shower set with deviator, head shower Ø 20 cm and duplex. Conjunto de ducha con desviador, cabezal de ducha de Ø 20 cm y dúplex.
 Set de douche avec déviateur, tête de douche Ø 20 cm et duplex. Conjunto de chuveiro com desviador, diâmetro do chuveiro da cabeça de 20 cm e duplex.
 Duschset mit Ablenker, Kopfbrause Durchmesser 20 cm und Duplex. Набор душевых кабин с отклонителем, диаметр душевого душа 20 см и дуплекс.

art. 1233

CR NL OG OL OS	36	36L
SE(NEW) SPECIAL FINISHING*	1.413	1.413
BN(NEW) DB DBM FV NKN	1.909	1.909
SG(NEW) GO RG	1.999	1.999
	2.188	2.188

Disponibili parti incasso separate su richiesta con supplemento
 Separate built-in parts available on request with increase

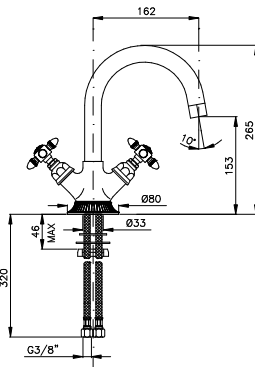


Monoforo lavabo scarico automatico, canna girevole

Basin single-hole mixer with swivel spout Monohueco lavabo con caño giratorio
 Mélangeur lavabo monotrou avec bec désarticulé Monofuro lavatorio c/cana giratoria
 Einloch-Waschbecken mit drehbarem Auslauf Двухвентильный с поворотным изливом для раковины

art. 1232

CR NL OG OL OS	36	785
SE(NEW) SPECIAL FINISHING*	1.060	1.060
BN(NEW) DB DBM FV NKN	1.110	1.110
SG(NEW) GO RG	1.242	1.242

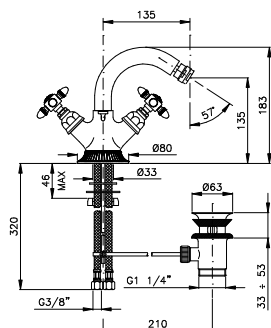


Monoforo lavabo senza scarico

Basin single-hole mixer without waste Mexclador lavabo sin desagüe
 Mélangeur lavabo monotrou sans vidage Monofuro lavatorio sem val. descarga
 Einloch-Waschbecken ohne Ablauf Смеситель для раковины без донного клапана

art. 1232TC

CR NL OG OL OS	36	707
SE(NEW) SPECIAL FINISHING*	954	954
BN(NEW) DB DBM FV NKN	999	999
SG(NEW) GO RG	1.118	1.118



Monoforo bidet scarico automatico, canna girevole

Bidet single-hole mixer with swivel spout Monohueco bidé con caño giratorio
 Mélangeur bidet monotrou avec bec désarticulé Monofuro bidet c/cana giratoria
 Einloch-Bidet mit drehbarem Auslauf Двухвентильный с поворотным изливом для биде

art. 1234

CR NL OG OL OS	36	785
SE(NEW) SPECIAL FINISHING*	1.060	1.060
BN(NEW) DB DBM FV NKN	1.110	1.110
SG(NEW) GO RG	1.242	1.242

Impero

Con vitone ceramico / With ceramic cartridge / Avec cartouche ceramice / Mit oberteil aus keramik / Con cabeza ceramica / Com cabeça ceramica

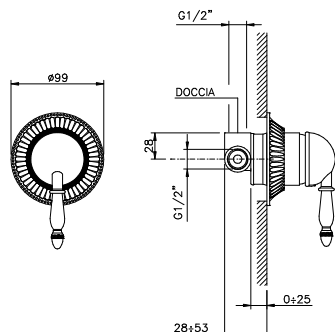
Corpo monocomando doccia incasso

Single-lever body for built-in shower
Corps mono-commande douche à encaiss
Einhandteil f. eingeb. Dusche

Parte int. monomando ducha empotrado
Corpo monocomando ducha encastrado
Встраиваемая часть встраиваемого для душа

art. 4006

75



Parte esterna monocomando doccia incasso

Ext. part of single-lever for built-in shower
Partie ext. mono-commande de douche encaiss
Aussett. des Einhandm. f. eingeb. Dusche

Parte ext. monomando ducha empotrado
Parte ext. monocomando ducha encastrado
Наружная часть встраиваемого смес. для душа

art. 3406

36LM

CR NL OG OL OS	203
SE(NEW) SPECIAL FINISHING*	285
BN(NEW) DB DBM FV NKN	298
SG(NEW) GO RG	428

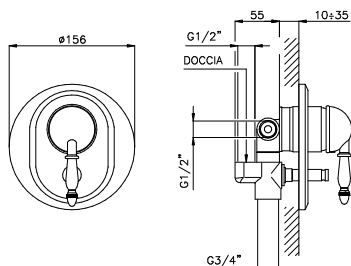
Corpo monocomando doccia incasso con deviatore

Single-lever body for built-in shower with diverter
Corps mono-commande douche à encaiss avec
aiguillage
Einhandteil f. eingeb. Dusche mit Ablenker

Parte int. monomando ducha empotrado
Corpo monocomando ducha encastrado com desviador
Встраиваемая часть встр. для душа с переключателем

art. 4060

114



Parte esterna monoc. doccia incasso con deviatore

Ext. part of single-lever for built-in shower with
diverter
Partie ext. douche à encaiss avec aiguillage
Einhandteil f. eingeb. Dusche mit Ablenker

Parte ext. monomando ducha empotrado con desviador
Corpo monocomando ducha encastrado com desviador
Наружная часть встр. для душа с переключателем

art. 3460

36LM

CR NL OG OL OS	220
SE(NEW) SPECIAL FINISHING*	309
BN(NEW) DB DBM FV NKN	324
SG(NEW) GO RG	454

**Dames Anglaises
Half Dome
El Capitan
Petit Mont Blanc
Forest**

CLASSICO
Dames Anglaises



1409CR18

1477CR79



1455TB18



1419BZ70



1409BZ78



1401**18



1403**18



1404**18



1449**18



1477**18



1408**18



1409**18



1419**18



1432**18



1433**18



**18 Dames Anglaises



**70 Half Dome



**69 El Capitan



**78 P.M.Blanc



**79 Forest

Per queste serie sono disponibili anche: For these series are also available:



Accessori Bagno
Bathroom Accessories
(Vedi pag. 299 - See page 299)



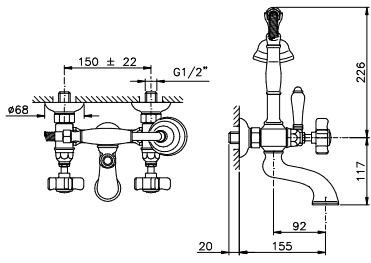
Termostatici
Thermostatic
(Vedi pag. 226 - See page 226)



Programma Doccia
Shower Program
(Vedi pag. 356 - See page 356)

Dames Anglaises, Half Dome, El Capitan, Petit Mont Blanc, Forest

Con vitone ceramico / With ceramic cartridge / Avec cartouche ceramice / Mit oberteil aus keramik / Con cabeza ceramica / Com cabeça ceramica



Optional art. 5574 pag. 389

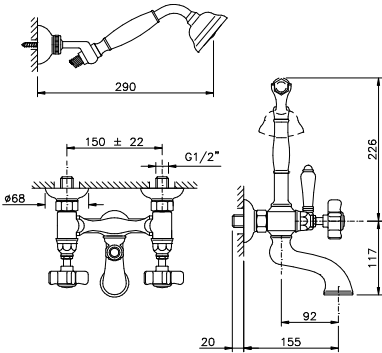
Gruppo vasca esterno con doccia

Bathtub set with shower
Mélangeur bain avec douche
Aufputz-Badewannengruppe mit Handbrause

Mezclador exterior para baño-ducha
Misturadora de banheira
Двухвентильный настенный с душем для ванны

art. 1401

	Dames Anglaises	Half Dome	El Capitan	P.M. Blanc	Forest
CR NL OG OL OS	18	70	69	78	79
SE(NEW) SPECIAL FINISHING*	452	452	452	459	472
BN(NEW) DB DBM FV NKN	646	646	646	651	666
SG(NEW) GO RG	676	676	676	684	697
	880	880	880	887	900



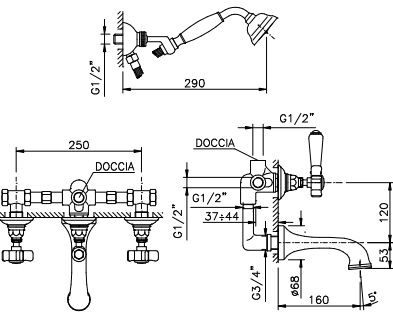
Gruppo vasca con doccia esterno duplex

Bathtub set with duplex shower
Mélangeur bain avec douche duplex
Aufputz-Badewannengruppe mit duplex Handbrause

Mezclador exterior para baño-ducha
Misturadora de banheira c/flexivel
Двухвентильный настенный с душем duplex для ванны

art. 1402

	Dames Anglaises	Half Dome	El Capitan	P.M. Blanc	Forest
CR NL OG OL OS	18	70	69	78	79
SE(NEW) SPECIAL FINISHING*	482	482	482	486	495
BN(NEW) DB DBM FV NKN	709	709	709	716	728
SG(NEW) GO RG	742	742	742	749	763
	1.014	1.014	1.014	1.022	1.032



Disponibili parti incasso separate su richiesta con supplemento
Separate built-in parts available on request with increase

Gruppo vasca incasso erogazione a parete

Bathtub set with mtg.central "sail" spout
Mélangeur bain à encastrer
Unterputz-Badewannengruppe mit Wandauslauf

Mezclador empotrado erogación de pared
Grupo de banheira de encastrer
Двухвентильный встраиваемый для ванны с изливом из стены

art. 1403

	Dames Anglaises	Half Dome	El Capitan	P.M. Blanc	Forest
CR NL OG OL OS	18	70	69	78	79
SE(NEW) SPECIAL FINISHING*	578	578	578	590	601
BN(NEW) DB DBM FV NKN	757	757	757	764	777
SG(NEW) GO RG	793	793	793	801	814
	1.010	1.010	1.010	1.015	1.049

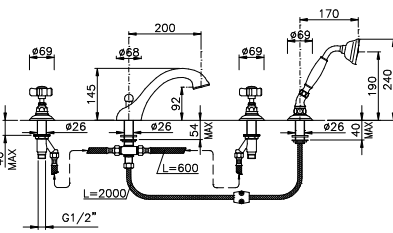
Gruppo bordo vasca 4 fori

Bathtub mixer on edge type with 4 holes
Mélangeur bain sur le bord avec 4 trous
Gruppe für 4-Loch Badewannenrand

Mezclador de repisa para baño-ducha
Grupo lateral de banheira de 4 furos
Двухвентильный на 4 отверстия на борт ванны

art. 1404

	Dames Anglaises	Half Dome	El Capitan	P.M. Blanc	Forest
CR NL OG OL OS	18	70	69	78	79
SE(NEW) SPECIAL FINISHING*	587	587	587	597	609
BN(NEW) DB DBM FV NKN	755	755	755	764	773
SG(NEW) GO RG	791	791	791	801	810
	1.009	1.009	1.009	1.021	1.027



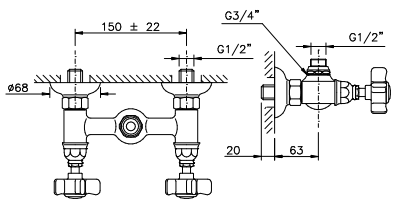
Gruppo doccia esterno (senza flex e doccia)

Shower mixer external type, without duplex
Mélangeur douche extérieure, sans duplex
Aufputz-Duschengruppe ohne flexibler und Dusche

Grupo ducha externo sin flexible y ducha
Misturadora base chuveiro
Двухвентильный для душа (без гибкого шланга и лейки)

art. 1425

	Dames Anglaises	Half Dome	El Capitan	P.M. Blanc	Forest
CR NL OG OL OS	18	70	69	78	79
SE(NEW) SPECIAL FINISHING*	194	194	194	199	203
BN(NEW) DB DBM FV NKN	240	240	240	245	249
SG(NEW) GO RG	251	251	251	257	260
	319	319	319	325	329



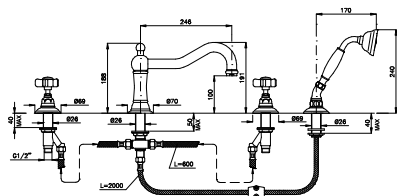
Dames Anglaises, Half Dome, El Capitan, Petit Mont Blanc, Forest

Con vitone ceramico / With ceramic cartridge / Avec cartouche ceramice / Mit oberteil aus keramik / Con cabeza ceramica / Com cabeça ceramica

Gruppo bordo vasca 4 fori

Bathtub mixer on edge type with 4 holes
Mélangeur bain sur le bord avec 4 trous
Gruppe für 4-Loch Badewannenrand

Mezclador de repisa para baño-ducha
Grupo lateral de banheira de 4 furos
Двухвентильный на 4 отверстия на борт ванны



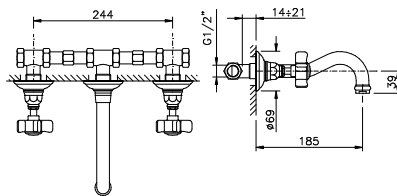
art. 1449

	Dames Anglaises	Half Dome	El Capitan	P.M. Blanc	Forest
CR NL OG OL OS	18	70	69	78	79
SE(NEW) SPECIAL FINISHING*	642	642	642	653	667
BN(NEW) DB DBM FV NKN	794	794	794	810	825
SG(NEW) GO RG	832	832	832	849	863
	1.009	1.009	1.009	1.021	1.027

Batteria lavabo a parete

Wash basin wall mounted
Mélangeur lavabo mural
Waschbecken am Wand

Lavabo de pared
Lavatorio ligação a parede
Двухвентильный настенный для раковины



art. 1477

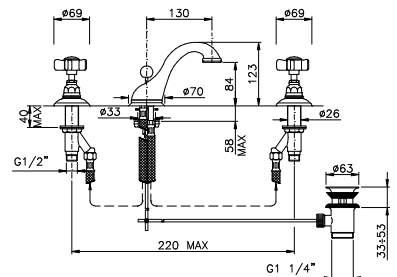
	Dames Anglaises	Half Dome	El Capitan	P.M. Blanc	Forest
CR NL OG OL OS	18	70	69	78	79
SE(NEW) SPECIAL FINISHING*	335	335	335	341	347
BN(NEW) DB DBM FV NKN	478	478	478	487	492
SG(NEW) GO RG	501	501	501	510	515
	704	704	704	709	716

Disponibili parti incasso separate su richiesta con supplemento
Separate built-in parts available on request with increase

Batteria lavabo scarico automatico

Wash basin mixer with automatic pop-up waste
Mélangeur pour lavabo avec vidage automatique
Waschbeckenbatterie mit automatischem Ablauf

Bateria lavabo desagüe automático
Grupo lavatorio c/v.d.a.
Двухвентильный с автоматическим сливом для раковины



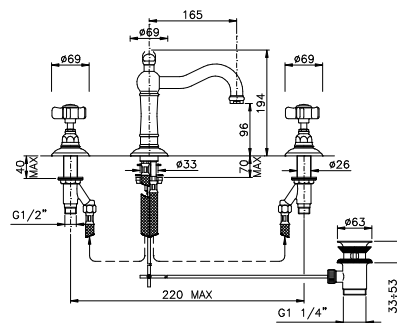
art. 1408

	Dames Anglaises	Half Dome	El Capitan	P.M. Blanc	Forest
CR NL OG OL OS	18	70	69	78	79
SE(NEW) SPECIAL FINISHING*	335	335	335	341	347
BN(NEW) DB DBM FV NKN	478	478	478	487	492
SG(NEW) GO RG	501	501	501	510	515
	704	704	704	709	716

Batteria lavabo scarico automatico

Wash basin mixer with automatic pop-up waste
Mélangeur pour lavabo avec vidage automatique
Waschbeckenbatterie mit automatischem Ablauf

Bateria lavabo desagüe automático
Grupo lavatorio c/v.d.a.
Двухвентильный с автоматическим сливом для раковины



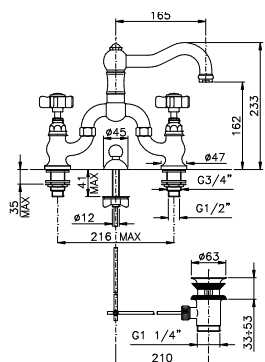
art. 1409

	Dames Anglaises	Half Dome	El Capitan	P.M. Blanc	Forest
CR NL OG OL OS	18	70	69	78	79
SE(NEW) SPECIAL FINISHING*	348	348	348	355	362
BN(NEW) DB DBM FV NKN	494	494	494	500	505
SG(NEW) GO RG	517	517	517	524	529
	718	718	718	724	730

Gruppo a ponte

Bridge faucet
Mélangeur a pont
Brücke gruppe

Gruppo a puente
Grupo á ponte
Двухвентильный на 3 отв. в виде моста

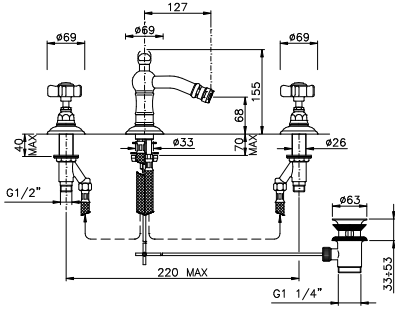


art. 1419

	Dames Anglaises	Half Dome	El Capitan	P.M. Blanc	Forest
CR NL OG OL OS	18	70	69	78	79
SE(NEW) SPECIAL FINISHING*	452	452	452	459	472
BN(NEW) DB DBM FV NKN	646	646	646	651	666
SG(NEW) GO RG	676	676	676	684	697
	880	880	880	887	900

Dames Anglaises, Half Dome, El Capitan, Petit Mont Blanc, Forest

Con vitone ceramico / With ceramic cartridge / Avec cartouche ceramique / Mit oberteil aus keramik / Con cabeza ceramica / Com cabeça ceramica



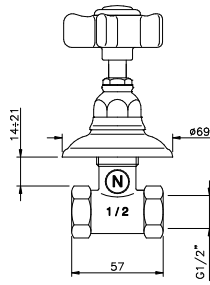
Batteria per bidet esterna

Outer group for bidet
Groupe extérieur pour bidet
Außengruppe für Bidet

Grupo exterior para bidé
Grupo exterior para bidé
Двухвентильный на 3 для биде

art. 1415

	Dames Anglaises	Half Dome	El Capitan	P.M. Blanc	Forest
	18	70	69	78	79
CR NL OG OL OS	355	355	355	363	371
SE(NEW) SPECIAL FINISHING*	478	478	478	487	492
BN(NEW) DB DBM FV NKN	501	501	501	510	515
SG(NEW) GO RG	704	704	704	709	716



Rubinetto d'arresto incasso 1/2"

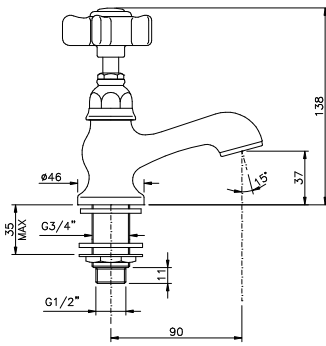
Built-in stop cock 1/2"
Robinet arrêt 1/2"
Unterputz-Sperrventil 1/2"

Válvula de cierre empotrado 1/2"
Passador de encastar 1/2"
Вентиль запорный 1/2"

art. 1412

	Dames Anglaises	Half Dome	El Capitan	P.M. Blanc	Forest
	18	70	69	78	79
CR NL OG OL OS	88	88	88	90	91
SE(NEW) SPECIAL FINISHING*	106	106	106	112	117
BN(NEW) DB DBM FV NKN	111	111	111	117	124
SG(NEW) GO RG	143	143	143	145	156

Disponibili parti incasso separate su richiesta con supplemento
Separate built-in parts available on request with increase



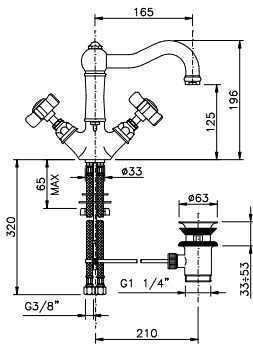
Rubinetto collo cigno

Basin pillar tap
Robinet simple de lavabo
Auslaufbogenarmatur

Grifo simple
Torneira simples de coluna
Одновентильный с изливом утка

art. 1417

	Dames Anglaises	Half Dome	El Capitan	P.M. Blanc	Forest
	18	70	69	78	79
CR NL OG OL OS	117	117	117	119	121
SE(NEW) SPECIAL FINISHING*	159	159	159	161	164
BN(NEW) DB DBM FV NKN	166	166	166	168	172
SG(NEW) GO RG	178	178	178	182	184



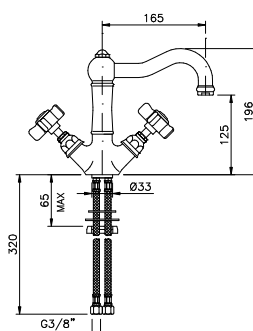
Monoforo lavabo scarico automatico, canna girevole

Basin single-hole mixer with swivel spout
Mélangeur lavabo monotrou avec bec désarticulé
Einloch-Waschbecken mit drehbarem Auslauf

Monohueco lavabo con caño giratorio
Monofuro lavatorio c/cana giratoria
Двухвентильный с поворотным изливом для раковины

art. 1432

	Dames Anglaises	Half Dome
	18	70
CR NL OG OL OS	337	337
SE(NEW) SPECIAL FINISHING*	469	469
BN(NEW) DB DBM FV NKN	490	490
SG(NEW) GO RG	708	708



Monoforo lavabo senza scarico, canna girevole

Basin single-hole mixer without waste
Mélangeur lavabo monotrou sans vidage
Einloch-Waschbecken ohne Ablauf

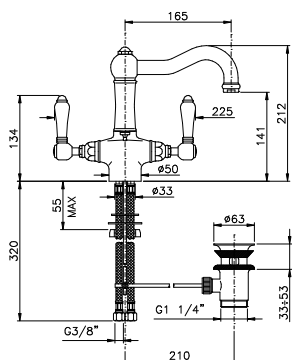
Mexclador lavabo sin desagüe
Monofuro lavatorio sem val. descarga
Смеситель для раковины без донного клапана

art. 1432TC

	Dames Anglaises	Half Dome
	18	70
CR NL OG OL OS	304	304
SE(NEW) SPECIAL FINISHING*	423	423
BN(NEW) DB DBM FV NKN	441	441
SG(NEW) GO RG	638	638

Dames Anglaises, Half Dome, El Capitan, Petit Mont Blanc, Forest

Con vitone ceramico / With ceramic cartridge / Avec cartouche ceramice / Mit oberteil aus keramik / Con cabeza ceramica / Com cabeça ceramica



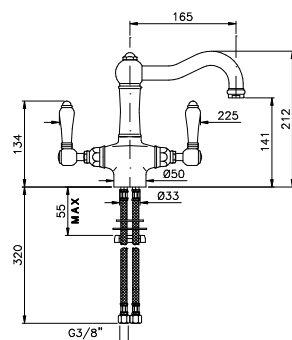
Monoforo lavabo scarico automatico, canna girevole

Basin single-hole mixer with swivel spout
 Mélangeur lavabo monotrou avec bec désarticulé
 Einloch-Waschbecken mit drehbarem Auslauf

Monohueco lavabo con caño giratorio
 Monofuro lavatorio c/cana giratoria
 Двухвентильный с поворотным изливом для раковины

art. 1432

	El Capitan	P.M. Blanc	Forest
CR NL OG OL OS	69	78	79
SE(NEW) SPECIAL FINISHING*	337	341	347
BN(NEW) DB DBM FV NKN	469	474	481
SG(NEW) GO RG	490	497	504
	708	715	720



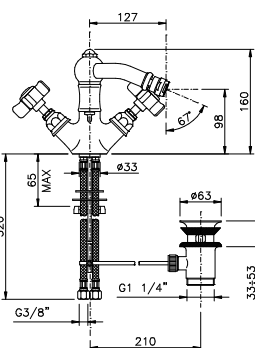
Monoforo lavabo senza scarico, canna girevole

Basin single-hole mixer without waste
 Mélangeur lavabo monotrou sans vidage
 Einloch-Waschbecken ohne Ablauf

Mexclador lavabo sin desagüe
 Monofuro lavatorio sem val. descarga
 Смеситель для раковины без донного клапана

art. 1432TC

	El Capitan	P.M. Blanc	Forest
CR NL OG OL OS	69	78	79
SE(NEW) SPECIAL FINISHING*	304	307	313
BN(NEW) DB DBM FV NKN	423	427	433
SG(NEW) GO RG	441	448	454
	638	644	648



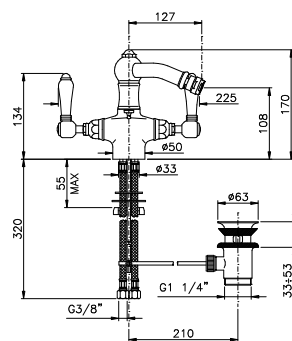
Monoforo bidet scarico automatico, canna girevole

Bidet single-hole mixer with swivel spout
 Mélangeur bidet monotrou avec bec désarticulé
 Einloch-Bidet mit drehbarem Auslauf

Monohueco bidé con caño giratorio
 Monofuro bidet c/cana giratoria
 Двухвентильный с поворотным изливом для биде

art. 1434

	Dames Anglaises	Half Dome
CR NL OG OL OS	18	70
SE(NEW) SPECIAL FINISHING*	319	319
BN(NEW) DB DBM FV NKN	455	455
SG(NEW) GO RG	477	477
	688	688



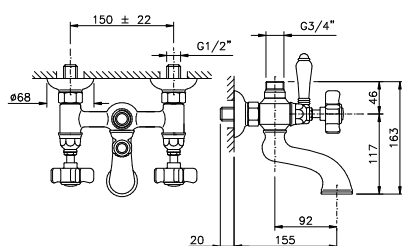
Monoforo bidet scarico automatico, canna girevole

Bidet single-hole mixer with swivel spout
 Mélangeur bidet monotrou avec bec désarticulé
 Einloch-Bidet mit drehbarem Auslauf

Monohueco bidé con caño giratorio
 Monofuro bidet c/cana giratoria
 Двухвентильный с поворотным изливом для биде

art. 1434

	El Capitan	P.M. Blanc	Forest
CR NL OG OL OS	69	78	79
SE(NEW) SPECIAL FINISHING*	319	321	327
BN(NEW) DB DBM FV NKN	455	462	467
SG(NEW) GO RG	477	482	489
	688	694	700



Gruppo vasca esterno per colonna doccia

Bathtub set for column shower
 Mélangeur bain pour douche à colonne
 Aufputz-Badewannengruppe mit Säulenbrause

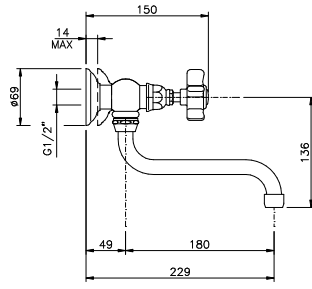
Mezclador exterior para rociador ducha gigante
 Misturadora para cabeça de ducha gigante
 Двухвентильный настенный для душевой стойки для ванны

art. 1400

	Dames Anglaises	Half Dome	El Capitan	P.M. Blanc	Forest
CR NL OG OL OS	18	70	69	78	79
SE(NEW) SPECIAL FINISHING*	362	362	362	367	373
BN(NEW) DB DBM FV NKN	477	477	477	481	486
SG(NEW) GO RG	500	500	500	504	508
	661	661	661	666	669

Dames Anglaises, Half Dome, El Capitan, Petit Mont Blanc, Forest

Con vitone ceramico / With ceramic cartridge / Avec cartouche ceramique / Mit oberteil aus keramik / Con cabeza ceramica / Com cabeça ceramica



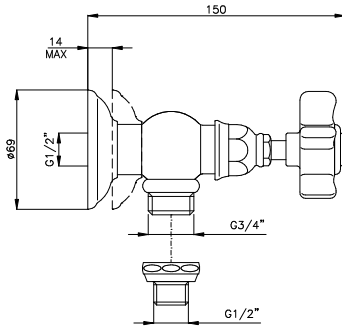
Rubinetto a snodo

Single-tap with swinging spout
Robinet à bec mobile dessous
Gelenkarmatur

Grifo articulado
Torneria de esquadria c/cana
Одновентильный настенный для раковины

art. 1444

	Dames Anglaises	Half Dome	El Capitan	P.M. Blanc	Forest
CR NL OG OL OS	18	70	69	78	79
SE(NEW) SPECIAL FINISHING*	165	165	165	170	173
BN(NEW) DB DBM FV NKN	227	227	227	229	234
SG(NEW) GO RG	237	237	237	240	245
	257	257	257	259	262



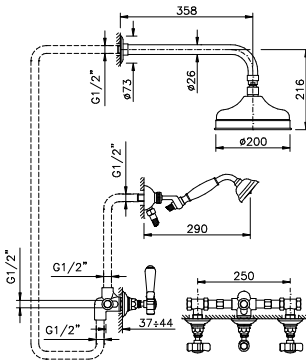
Rubinetto lavatrice 3/4" con attacco flex 1/2"

Single tap with washing machine connection 3/4"
Robinet avec raccordement pour machine à laver 3/4"
Waschmaschinenarmatur 3/4"

Grifo para lavadora 3/4"
Torneria de esquadria
Вентиль запорный для стиральной машины

art. 1447

	Dames Anglaises	Half Dome	El Capitan	P.M. Blanc	Forest
CR NL OG OL OS	18	70	69	78	79
SE(NEW) SPECIAL FINISHING*	117	117	117	125	126
BN(NEW) DB DBM FV NKN	159	159	159	170	175
SG(NEW) GO RG	166	166	166	171	183
	174	174	174	186	193



Gruppo doccia incasso con deviatore, soffione diam. 20 cm e duplex.

Shower set with deviator, head shower Ø 20 cm and duplex.
Set de douche avec déviateur, tête de douche Ø 20 cm et duplex.
Duschset mit Ablenker, Kopfbrause Durchmesser 20 cm und Duplex.

Conjunto de ducha con desviador, cabezal de ducha de Ø 20 cm y dúplex.
Conjunto de chuveiro com desviador, diâmetro do chuveiro da cabeça de 20 cm e duplex.
Набор душевых кабин с отклонителем, диаметр душевого душа 20 см и дуплекс.

art. 1433

	Dames Anglaises	Half Dome	El Capitan	P.M. Blanc	Forest
CR NL OG OL OS	18	70	69	78	79
SE(NEW) SPECIAL FINISHING*	975	975	975	985	998
BN(NEW) DB DBM FV NKN	1.294	1.294	1.294	1.301	1.314
SG(NEW) GO RG	1.356	1.356	1.356	1.363	1.376
	1.581	1.581	1.581	1.585	1.617

Disponibili parti incasso separate su richiesta con supplemento
Separate built-in parts available on request with increase

1432CR93



1409DBM34

Half Dome Crystal Liberty



1408CR93



140193**



140393**



144993**



140993**



143293**



141993**



140893**



147793**



****93** Half Dome Crystal



****34** Cristallo Liberty

Per queste serie sono disponibili anche: For these series are also available:



Accessori Bagno
Bathroom Accessories
(Vedi pag. 299 - See page 299)



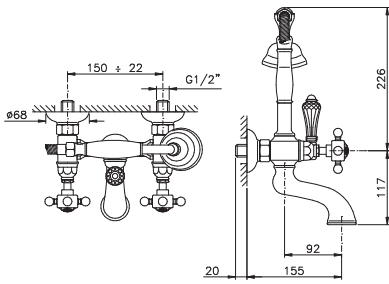
Termostatici
Thermostatic
(Vedi pag. 226 - See page 226)



Programma Doccia
Shower Program
(Vedi pag. 356 - See page 356)

Half Dome Crystal, Liberty

Con vitone ceramico / With ceramic cartridge / Avec cartouche ceramice / Mit oberteil aus keramik / Con cabeza ceramica / Com cabeça ceramica



Optional art. 5574 pag. 389

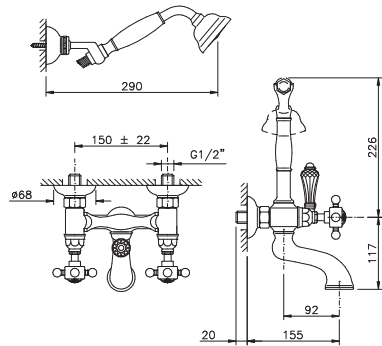
Gruppo vasca esterno con doccia

Bathtub set with shower
Mélangeur bain avec douche
Aufputz-Badewannengruppe mit Handbrause

Mezclador exterior para baño-ducha
Misturadora de banheira
Двухвентильный настенный с душем для ванны

art. 1401

	Cristallo Liberty	Half Dome Crystal
CR NL OG OL OS	34	93
SE(NEW) SPECIAL FINISHING*	572	572
BN(NEW) DB DBM FV NKN	772	772
SG(NEW) GO RG	809	809
	1.000	1.000



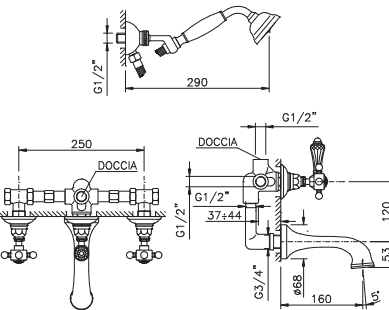
Gruppo vasca con doccia esterno duplex

Bathtub set with duplex shower
Mélangeur bain avec douche duplex
Aufputz-Badewannengruppe mit duplex Handbrause

Mezclador exterior para baño-ducha
Misturadora de banheira c/flexivel
Двухвентильный настенный с душем duplex для ванны

art. 1402

	Cristallo Liberty	Half Dome Crystal
CR NL OG OL OS	34	93
SE(NEW) SPECIAL FINISHING*	596	596
BN(NEW) DB DBM FV NKN	835	835
SG(NEW) GO RG	876	876
	1.132	1.132



Gruppo vasca incasso erogazione a parete

Bathtub set with mtg.central "sail" spout
Mélangeur bain à encastrer
Unterputz-Badewannengruppe mit Wandauslauf

Mezclador empotrado erogación de pared
Grupo de banheira de encastrer
Двухвентильный встраиваемый для ванны с изливом из стены

art. 1403

	Cristallo Liberty	Half Dome Crystal
CR NL OG OL OS	34	93
SE(NEW) SPECIAL FINISHING*	740	740
BN(NEW) DB DBM FV NKN	878	878
SG(NEW) GO RG	920	920
	1.114	1.114

Disponibili parti incasso separate su richiesta con supplemento
Separate built-in parts available on request with increase

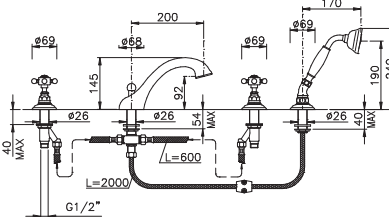
Gruppo bordo vasca 4 fori

Bathtub mixer on edge type with 4 holes
Mélangeur bain sur le bord avec 4 trous
Gruppe für 4-Loch Badewannenrand

Mezclador de repisa para baño-ducha
Grupo lateral de banheira de 4 furos
Двухвентильный на 4 отверстия на борт ванны

art. 1404

	Cristallo Liberty	Half Dome Crystal
CR NL OG OL OS	34	93
SE(NEW) SPECIAL FINISHING*	708	708
BN(NEW) DB DBM FV NKN	932	932
SG(NEW) GO RG	977	977
	1.152	1.152



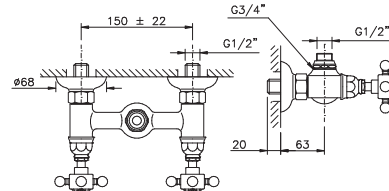
Gruppo doccia esterno (senza flex e doccia)

Shower mixer external type, without duplex
Mélangeur douche extérieure, sans duplex
Aufputz-Duschengruppe ohne flexibler und Dusche

Grupo ducha externo sin flexible y ducha
Misturadora base chuveiro
Двухвентильный для душа (без гибкого шланга и лейки)

art. 1425

	Cristallo Liberty	Half Dome Crystal
CR NL OG OL OS	34	93
SE(NEW) SPECIAL FINISHING*	272	272
BN(NEW) DB DBM FV NKN	320	320
SG(NEW) GO RG	335	335
	396	396



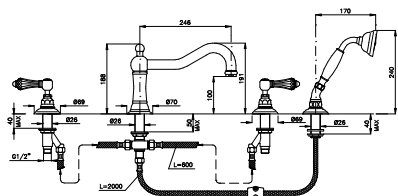
Half Dome Crystal, Liberty

Con vitone ceramico / With ceramic cartridge / Avec cartouche ceramice / Mit oberteil aus keramik / Con cabeza ceramica / Com cabeça ceramica

Gruppo bordo vasca 4 fori

Bathtub mixer on edge type with 4 holes
Mélangeur bain sur le bord avec 4 trous
Gruppe für 4-Loch Badewannenrand

Mezclador de repisa para baño-ducha
Grupo lateral de banheira de 4 furos
Двухвентильный на 4 отверстия на борт ванны



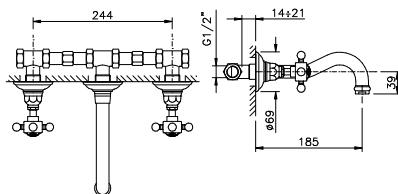
art. 1449

	Cristallo Liberty	Half Dome Crystal
CR NL OG OL OS	34	93
SE(NEW) SPECIAL FINISHING*	769	769
BN(NEW) DB DBM FV NKN	952	952
SG(NEW) GO RG	996	996
	1.152	1.152

Batteria lavabo a parete

Wash basin wall mounted
Mélangeur lavabo mural
Waschbecken am Wand

Lavabo de pared
Lavatorio ligação a parede
Двухвентильный настенный для раковины



art. 1477

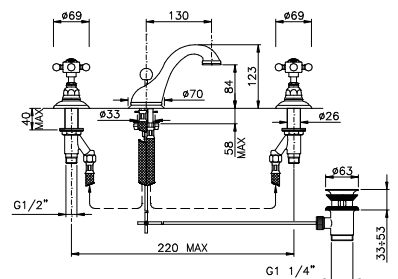
	Cristallo Liberty	Half Dome Crystal
CR NL OG OL OS	34	93
SE(NEW) SPECIAL FINISHING*	402	402
BN(NEW) DB DBM FV NKN	549	549
SG(NEW) GO RG	575	575
	770	770

Disponibili parti incasso separate su richiesta con supplemento
Separate built-in parts available on request with increase

Batteria lavabo scarico automatico

Wash basin mixer with automatic pop-up waste
Mélangeur pour lavabo avec vidage automatique
Waschbeckenbatterie mit automatischem Ablauf

Bateria lavabo desagüe automático
Grupo lavatorio c/v.d.a.
Двухвентильный с автоматическим сливом для раковины



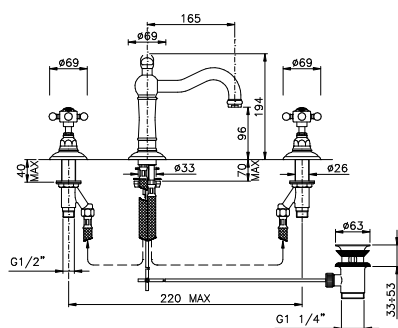
art. 1408

	Cristallo Liberty	Half Dome Crystal
CR NL OG OL OS	34	93
SE(NEW) SPECIAL FINISHING*	404	404
BN(NEW) DB DBM FV NKN	549	549
SG(NEW) GO RG	575	575
	770	770

Batteria lavabo scarico automatico

Wash basin mixer with automatic pop-up waste
Mélangeur pour lavabo avec vidage automatique
Waschbeckenbatterie mit automatischem Ablauf

Bateria lavabo desagüe automático
Grupo lavatorio c/v.d.a.
Двухвентильный с автоматическим сливом для раковины



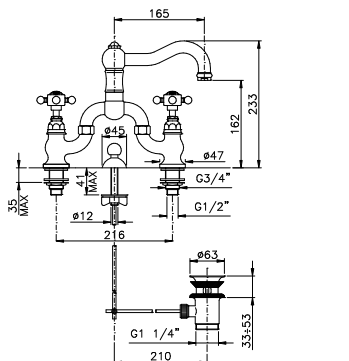
art. 1409

	Cristallo Liberty	Half Dome Crystal
CR NL OG OL OS	34	93
SE(NEW) SPECIAL FINISHING*	441	441
BN(NEW) DB DBM FV NKN	565	565
SG(NEW) GO RG	592	592
	784	784

Gruppo a ponte

Bridge faucet
Mélangeur a pont
Brücke gruppe

Gruppo a puente
Grupo á ponte
Двухвентильный на 3 отв. в виде моста

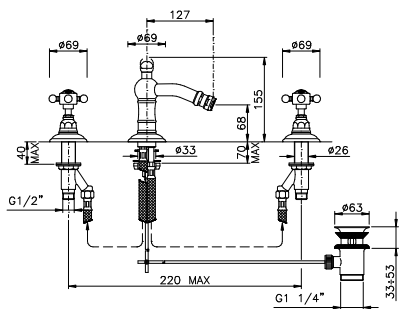


art. 1419

	Cristallo Liberty	Half Dome Crystal
CR NL OG OL OS	34	93
SE(NEW) SPECIAL FINISHING*	519	519
BN(NEW) DB DBM FV NKN	718	718
SG(NEW) GO RG	753	753
	948	948

Half Dome Crystal, Liberty

Con vitone ceramico / With ceramic cartridge / Avec cartouche ceramique / Mit oberteil aus keramik / Con cabeza ceramica / Com cabeça ceramica



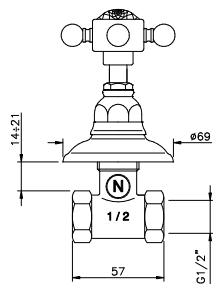
Batteria per bidet esterna

Outer group for bidet
Groupe extérieur pour bidet
Außengruppe für Bidet

Grupo exterior para bidé
Grupo exterior para bidé
Двухвентильный на 3 для биде

art. 1415

	Cristallo Liberty	Half Dome Crystal
CR NL OG OL OS	34	93
SE(NEW) SPECIAL FINISHING*	426	426
BN(NEW) DB DBM FV NKN	549	549
SG(NEW) GO RG	575	575
	770	770



Rubinetto d'arresto incasso 1/2"

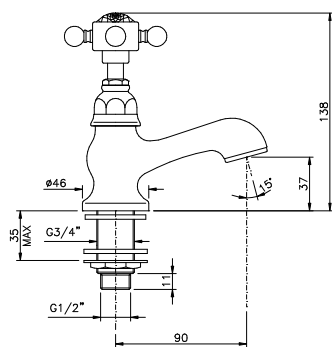
Built-in stop cock 1/2"
Robinet arrêt 1/2"
Unterputz-Sperrventil 1/2"

Válvula de cierre empotrado 1/2"
Passador de encastrar 1/2"
Вентиль запорный 1/2"

art. 1412

	Cristallo Liberty	Half Dome Crystal
CR NL OG OL OS	34	93
CR NL OG OL OS	126	126
SE(NEW) SPECIAL FINISHING*	145	145
BN(NEW) DB DBM FV NKN	153	153
SG(NEW) GO RG	182	182

Disponibili parti incasso separate su richiesta con supplemento
Separate built-in parts available on request with increase



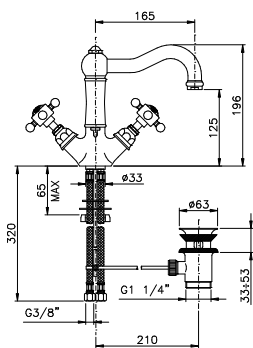
Rubinetto collo cigno

Basin pillar tap
Robinet simple de lavabo
Auslaufbogenarmatur

Grifo simple
Torneira simples de coluna
Одновентильный с изливом утка

art. 1417

	Cristallo Liberty	Half Dome Crystal
CR NL OG OL OS	34	93
CR NL OG OL OS	150	150
SE(NEW) SPECIAL FINISHING*	193	193
BN(NEW) DB DBM FV NKN	203	203
SG(NEW) GO RG	210	210



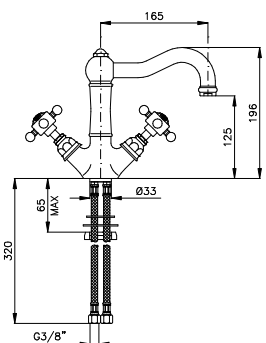
Monoforo lavabo scarico automatico, canna girevole

Basin single-hole mixer with swivel spout
Mélangeur lavabo monotrou avec bec désarticulé
Einloch-Waschbecken mit drehbarem Auslauf

Monohueco lavabo con caño giratorio
Monofuro lavatorio c/cana giratoria
Двухвентильный с поворотным изливом для раковины

art. 1432

	Half Dome Crystal
CR NL OG OL OS	93
CR NL OG OL OS	414
SE(NEW) SPECIAL FINISHING*	539
BN(NEW) DB DBM FV NKN	564
SG(NEW) GO RG	776



Monoforo lavabo senza scarico, canna girevole

Basin single-hole mixer without waste
Mélangeur lavabo monotrou sans vidage
Einloch-Waschbecken ohne Ablauf

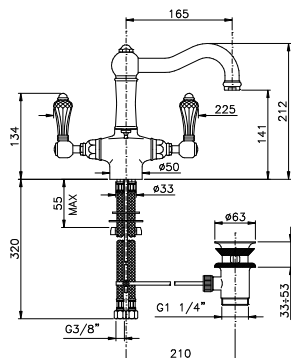
Mexclador lavabo sin desagüe
Monofuro lavatorio sem val. descarga
Смеситель для раковины без донного клапана

art. 1432TC

	Half Dome Crystal
CR NL OG OL OS	93
CR NL OG OL OS	373
SE(NEW) SPECIAL FINISHING*	486
BN(NEW) DB DBM FV NKN	508
SG(NEW) GO RG	699

Half Dome Crystal, Liberty

Con vitone ceramico / With ceramic cartridge / Avec cartouche ceramice / Mit oberteil aus keramik / Con cabeza ceramica / Com cabeça ceramica



Monoforo lavabo scarico automatico, canna girevole

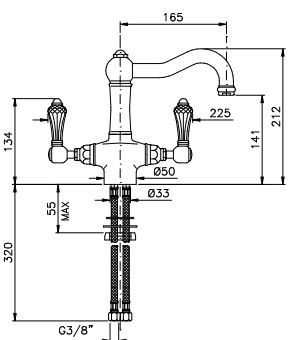
Basin single-hole mixer with swivel spout
Mélangeur lavabo monotrou avec bec désarticulé
Einloch-Waschbecken mit drehbarem Auslauf

Monohueco lavabo con caño giratorio
Monofuro lavatorio c/cana giratoria
Двухвентильный с поворотным изливом для раковины

art. 1432

Cristallo Liberty

CR NL OG OL OS	414
SE(NEW) SPECIAL FINISHING*	539
BN(NEW) DB DBM FV NKN	564
SG(NEW) GO RG	776



Monoforo lavabo senza scarico, canna girevole

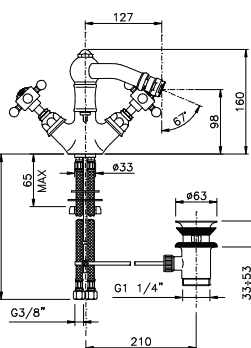
Basin single-hole mixer without waste
Mélangeur lavabo monotrou sans vidage
Einloch-Waschbecken ohne Ablauf

Mexclador lavabo sin desagüe
Monofuro lavatorio sem val. descarga
Смеситель для раковины без донного клапана

art. 1432TC

Cristallo Liberty

CR NL OG OL OS	373
SE(NEW) SPECIAL FINISHING*	486
BN(NEW) DB DBM FV NKN	508
SG(NEW) GO RG	699



Monoforo bidet scarico automatico, canna girevole

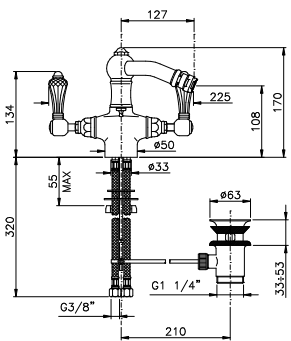
Bidet single-hole mixer with swivel spout
Mélangeur bidet monotrou avec bec désarticulé
Einloch-Bidet mit drehbarem Auslauf

Monohueco bidé con caño giratorio
Monofuro bidet c/cana giratoria
Двухвентильный с поворотным изливом для биде

art. 1434

Half Dome Crystal

CR NL OG OL OS	396
SE(NEW) SPECIAL FINISHING*	526
BN(NEW) DB DBM FV NKN	551
SG(NEW) GO RG	755



Monoforo bidet scarico automatico, canna girevole

Bidet single-hole mixer with swivel spout
Mélangeur bidet monotrou avec bec désarticulé
Einloch-Bidet mit drehbarem Auslauf

Monohueco bidé con caño giratorio
Monofuro bidet c/cana giratoria
Двухвентильный с поворотным изливом для биде

art. 1434

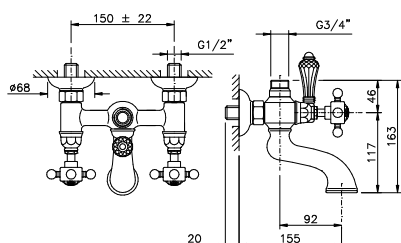
Cristallo Liberty

CR NL OG OL OS	396
SE(NEW) SPECIAL FINISHING*	526
BN(NEW) DB DBM FV NKN	551
SG(NEW) GO RG	755

Gruppo vasca esterno per colonna doccia

Bathtub set for column shower
Mélangeur bain pour douche à colonne
Aufputz-Badewannengruppe mit Säulenbrause

Mezclador exterior para rociador ducha gigante
Misturadora para cabeça de ducha gigante
Двухвентильный настенный для душевой стойки для ванны



art. 1400

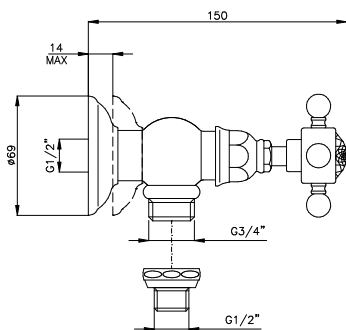
Cristallo Liberty

Half Dome Crystal

CR NL OG OL OS	479	479
SE(NEW) SPECIAL FINISHING*	601	601
BN(NEW) DB DBM FV NKN	631	631
SG(NEW) GO RG	780	780

Half Dome Crystal, Liberty

Con vitone ceramico / With ceramic cartridge / Avec cartouche ceramice / Mit oberteil aus keramik / Con cabeza ceramica / Com cabeça ceramica

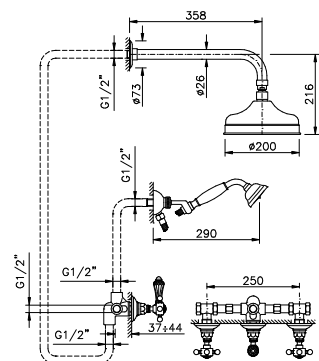


Rubinetto lavatrice 3/4" con attacco flex 1/2"

Single tap with washing machine connection 3/4" Grifo para lavadora 3/4"
 Robinet avec raccordement pour machine à laver 3/4" Torneria de esquadria
 Waschmaschinenarmatur 3/4" Вентиль запорный для стиральной машины

art. 1447

	Cristallo Liberty	Half Dome Crystal
	34	93
CR NL OG OL OS	164	164
SE(NEW) SPECIAL FINISHING*	211	211
BN(NEW) DB DBM FV NKN	221	221
SG(NEW) GO RG	288	288



Gruppo doccia incasso con deviatore, soffione diam. 20 cm e duplex.

Shower set with deviator, head shower Ø 20 cm and duplex. Conjunto de ducha con desviador, cabezal de ducha de Ø 20 cm y dúplex.
 Set de douche avec déviateur, tête de douche Ø 20 cm et duplex. Conjunto de chuveiro com desviador, diâmetro do chuveiro da cabeça de 20 cm e duplex.
 Duschset mit Ablenker, Kopfbrause Durchmesser 20 cm und Duplex. Набор душевых кабин с отклонителем, диаметр душевого душа 20 см и дуплекс.

art. 1433

	Cristallo Liberty	Half Dome Crystal
	34	93
CR NL OG OL OS	1.134	1.134
SE(NEW) SPECIAL FINISHING*	1.415	1.415
BN(NEW) DB DBM FV NKN	1.483	1.483
SG(NEW) GO RG	1.683	1.683

Disponibili parti incasso separate su richiesta con supplemento
 Separate built-in parts available on request with increase

1932CR45



1901CR05 + 5574



1904CR15

Teide Teide Four Monterosa

CLASSICO
Teide



1908CR05



1901**17



1902**15



1903**05



1904**15



1908**05



1915**17



1932**45



1933**05



Per queste serie sono disponibili anche: For these series are also available:



Accessori Bagno
Bathroom Accessories
(Vedi pag. 307 - See page 307)



Termostatici
Thermostatic
(Vedi pag. 226 - See page 226)



Programma Doccia
Shower Program
(Vedi pag. 356 - See page 356)

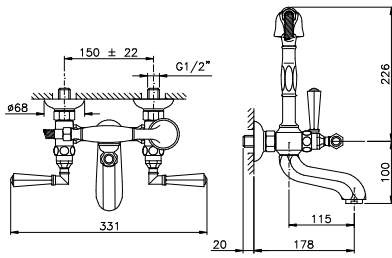
Teide, Teide Four, Monterosa

Con vitone ceramico / With ceramic cartridge / Avec cartouche ceramique / Mit oberteil aus keramik / Con cabeza ceramica / Com cabeça ceramica

Gruppo vasca esterno con doccia

Bathtub set with shower
Mélangeur bain avec douche
Aufputz-Badewannengruppe mit Handbrause

Mezclador exterior para baño-ducha
Misturadora de banheira
Двухвентильный настенный с душем для ванны



Optional art. 5574 pag. 389

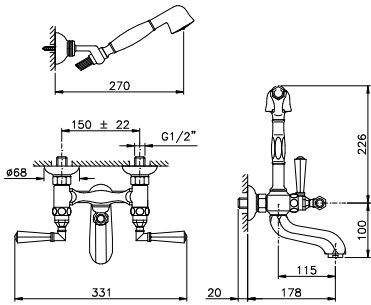
art. 1901

	05	17-15	45	30	31	32
CR NL OG OL OS	727	835	872	727	824	835
SE(NEW) SPECIAL FINISHING*	1.037	1.153	1.246	1.037	1.142	1.153
BN(NEW) DB DBM FV NKN	1.086	1.207	1.306	1.086	1.196	1.207
SG(NEW) GO RG	1.416	1.523	1.699	1.416	1.513	1.523

Gruppo vasca con doccia esterno duplex

Bathtub set with duplex shower
Mélangeur bain avec douche duplex
Aufputz-Badewannengruppe mit duplex Handbrause

Mezclador exterior para baño-ducha
Misturadora de banheira c/flexivel
Двухвентильный настенный с душем duplex для ванны



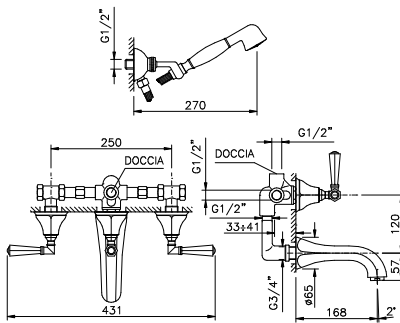
art. 1902

	05	17-15	45	30	31	32
CR NL OG OL OS	766	877	922	766	865	877
SE(NEW) SPECIAL FINISHING*	1.140	1.254	1.367	1.140	1.244	1.254
BN(NEW) DB DBM FV NKN	1.194	1.314	1.432	1.194	1.302	1.314
SG(NEW) GO RG	1.537	1.738	1.845	1.537	1.728	1.738

Gruppo vasca incasso erogazione a parete

Bathtub set with mtg.central "sail" spout
Mélangeur bain à encastrer
Unterputz-Badewannengruppe mit Wandauslauf

Mezclador empotrado erogación de pared
Grupo de banheira de encastrer
Двухвентильный встраиваемый для ванны с изливом из стены



Disponibili parti incasso separate su richiesta con supplemento
Separate built-in parts available on request with increase

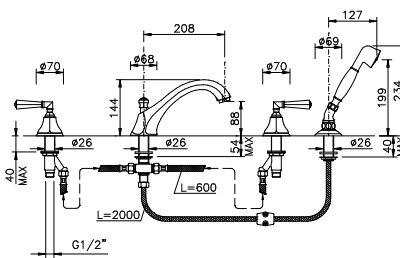
art. 1903

	05	17-15	45	30	31	32
CR NL OG OL OS	893	1.033	1.071	893	1.024	1.033
SE(NEW) SPECIAL FINISHING*	1.216	1.331	1.460	1.216	1.318	1.331
BN(NEW) DB DBM FV NKN	1.274	1.393	1.529	1.274	1.382	1.393
SG(NEW) GO RG	1.624	1.748	1.947	1.624	1.737	1.748

Gruppo bordo vasca 4 fori

Bathtub mixer on edge type with 4 holes
Mélangeur bain sur le bord avec 4 trous
Gruppe für 4-Loch Badewannenrand

Mezclador de repisa para baño-ducha
Grupo lateral de banheira de 4 furos
Двухвентильный на 4 отверстия на борт ванны



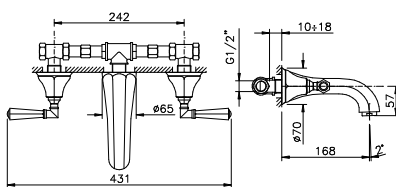
art. 1904

	05	17-15	45	30	31	32
CR NL OG OL OS	866	1.139	1.038	866	1.126	1.139
SE(NEW) SPECIAL FINISHING*	1.214	1.500	1.456	1.214	1.489	1.500
BN(NEW) DB DBM FV NKN	1.271	1.571	1.525	1.271	1.560	1.571
SG(NEW) GO RG	1.623	1.851	1.946	1.623	1.840	1.851

Batteria lavabo a parete

Wash basin wall mounted
Mélangeur lavabo mural
Waschbecken am Wand

Lavabo de pared
Lavatorio ligação a parede
Двухвентильный настенный для раковины



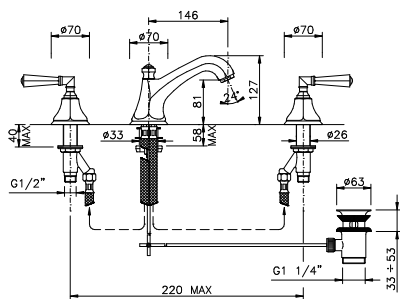
art. 1977

	05	17-15	45	30	31	32
CR NL OG OL OS	538	644	644	538	633	644
SE(NEW) SPECIAL FINISHING*	769	884	888	769	872	884
BN(NEW) DB DBM FV NKN	805	926	931	805	912	926
SG(NEW) GO RG	1.130	1.239	1.291	1.130	1.228	1.239

Disponibili parti incasso separate su richiesta con supplemento
Separate built-in parts available on request with increase

Teide, Teide Four, Monterosa

Con vitone ceramico / With ceramic cartridge / Avec cartouche ceramice / Mit oberteil aus keramik / Con cabeza ceramica / Com cabeça ceramica



Batteria lavabo scarico automatico

Wash basin mixer with automatic pop-up waste
Mélangeur pour lavabo avec vidage automatique
Waschbeckenbatterie mit automatischem Ablauf

Bateria lavabo desagüe automático
Grupo lavatorio c/v.d.a.
Двухвентильный с автоматическим сливом для раковины

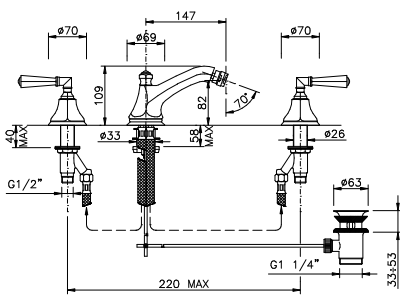
art. 1908

	05	17-15	45	30	31	32
CR NL OG OL OS	538	644	644	538	633	644
SE(NEW) SPECIAL FINISHING*	769	884	888	769	872	884
BN(NEW) DB DBM FV NKN	805	926	931	805	912	926
SG(NEW) GO RG	1.130	1.239	1.291	1.130	1.228	1.239

Batteria per bidet esterna

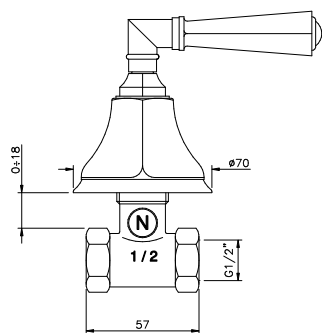
Outer group for bidet
Groupe extérieur pour bidet
Außengruppe für Bidet

Grupo exterior para bidé
Grupo exterior para bidé
Двухвентильный на 3 для биде



art. 1915

	05	17-15	45	30	31	32
CR NL OG OL OS	538	644	644	538	633	644
SE(NEW) SPECIAL FINISHING*	769	884	888	769	872	884
BN(NEW) DB DBM FV NKN	805	926	931	805	912	926
SG(NEW) GO RG	1.130	1.239	1.291	1.130	1.226	1.239



Rubinetto d'arresto incasso 1/2"

Built-in stop cock 1/2"
Robinet arrêt 1/2"
Unterputz-Sperrventil 1/2"

Válvula de cierre empotrado 1/2"
Passador de encastrar 1/2"
Вентиль запорный 1/2"

art. 1912

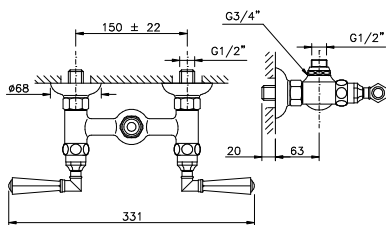
	05	17-15	45	30	31	32
CR NL OG OL OS	132	188	158	132	183	188
SE(NEW) SPECIAL FINISHING*	168	226	203	167	219	226
BN(NEW) DB DBM FV NKN	178	236	212	178	229	236
SG(NEW) GO RG	228	282	273	228	275	282

Disponibili parti incasso separate su richiesta con supplemento
Separate built-in parts available on request with increase

Gruppo doccia esterno (senza flex e doccia)

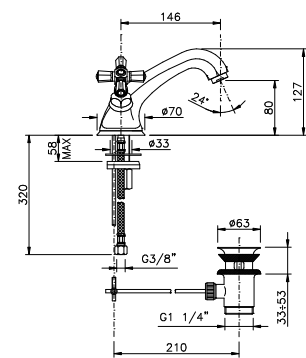
Shower mixer external type, without duplex
Mélangeur douche extérieure, sans duplex
Aufputz-Duschengruppe ohne flexibler und Dusche

Grupo ducha externo sin flexible y ducha
Misturadora base chuveiro
Двухвентильный для душа (без гибкого шланга и лейки)



art. 1925

	05	17-15	45	30	31	32
CR NL OG OL OS	252	360	360	252	349	360
SE(NEW) SPECIAL FINISHING*	364	495	546	364	480	495
BN(NEW) DB DBM FV NKN	380	518	571	380	503	518
SG(NEW) GO RG	533	693	781	533	678	693



Monoforo lavabo scarico automatico

Basin single-hole mixer with automatic pop-up waste
Mélangeur lavabo monotrou avec vidage automatique
Einloch-Waschbecken mit automatischem Ablauf

Monohuero lavabo con desagüe automático
Monofuro lavatorio c/v.d.a.
Двухвентильный с автоматическим сливом для раковины

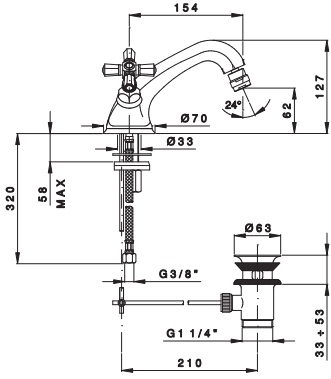
art. 1932

	15	45
CR NL OG OL OS	644	644
SE(NEW) SPECIAL FINISHING*	884	888
BN(NEW) DB DBM FV NKN	926	931
SG(NEW) GO RG	1.239	1.291

Teide, Teide Four, Monterosa

Con vitone ceramico / With ceramic cartridge / Avec cartouche ceramique / Mit oberteil aus keramik / Con cabeza ceramica / Com cabeça ceramica

CLASSICO
Teide



Monoforo bidet scarico automatico

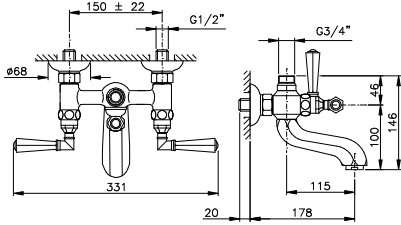
Bidet single-hole mixer with automatic pop-up waste
Mélangeur bidet monotrou avec vidage automatique
Einloch-Bidet mit automatischem Ablauf
Monohueco lbidé con desagüe automático
Monofuro bidet c/v.d.a.
Двухвентильный с автоматическим сливом для биде

art. 1934

CR NL OG OL OS	15	45
SE(NEW) SPECIAL FINISHING*	644	644
BN(NEW) DB DBM FV NKN	884	888
SG(NEW) GO RG	926	931
	1.239	1.291

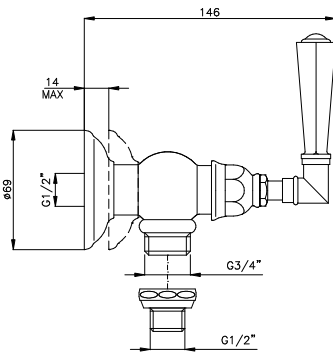
Gruppo vasca esterno per colonna doccia

Bathtub set for column shower
Mélangeur bain pour douche à colonne
Aufputz-Badewannengruppe mit Säulenbrause
Mezclador exterior para rociador ducha gigante
Misturadora para cabeça de ducha gigante
Двухвентильный настенный для душевой стойки для ванны



art. 1900

CR NL OG OL OS	05	17 - 15	45	30	31	32
SE(NEW) SPECIAL FINISHING*	635	743	762	635	732	743
BN(NEW) DB DBM FV NKN	866	981	1.038	866	972	981
SG(NEW) GO RG	908	1.029	1.087	908	1.018	1.029
	1.195	1.301	1.433	1.195	1.290	1.301

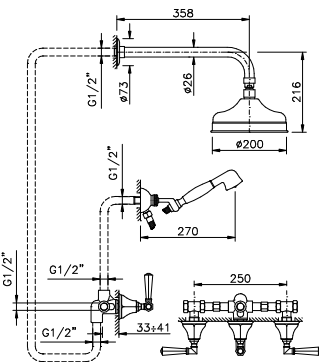


Rubinetto lavatrice 3/4" con attacco flex 1/2"

Single tap with washing machine connection 3/4"
Robinet avec raccordement pour machine à laver 3/4"
Waschmaschinenarmatur 3/4"
Grifo para lavadora 3/4"
Torneria de esquadria
Вентиль запорный для стиральной машины

art. 1947

CR NL OG OL OS	05	17 - 15	45	30	31	32
SE(NEW) SPECIAL FINISHING*	157	213	222	157	209	213
BN(NEW) DB DBM FV NKN	202	258	283	202	251	258
SG(NEW) GO RG	211	271	295	211	263	271
	273	321	397	273	316	321



Gruppo doccia incasso con deviatore, soffione diam. 20 cm e duplex.

Shower set with deviator, head shower Ø 20 cm and duplex.
Set de douche avec déviateur, tête de douche Ø 20 cm et duplex.
Duschset mit Ablenker, Kopfbrause Durchmesser 20 cm und Duplex.
Conjunto de ducha con desviador, cabezal de ducha de Ø 20 cm y dúplex.
Conjunto de chuveiro com desviador, diâmetro do chuveiro da cabeça de 20 cm e duplex.
Набор душевых кабин с отклонителем, диаметр душевого душа 20 см и дуплекс.

art. 1933

CR NL OG OL OS	05	17 - 15	45	30	31	32
SE(NEW) SPECIAL FINISHING*	1.283	1.423	1.460	1.283	1.413	1.423
BN(NEW) DB DBM FV NKN	1.744	1.858	1.988	1.744	1.846	1.858
SG(NEW) GO RG	1.827	1.946	2.082	1.827	1.935	1.946
	2.185	2.309	2.507	2.185	2.298	2.309

Disponibili parti incasso separate su richiesta con supplemento
Separate built-in parts available on request with increase



2002CR22

Cristallo

CLASSICO
Cristallo



2009CR22



2002**22



2003**22



2004**22



2009**22



2010**22



2015**22



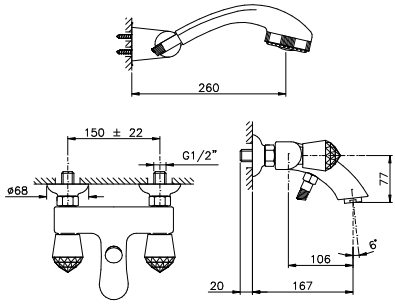
2012**22



**22 Cristallo 1

Cristallo

Con vitone ceramico / With ceramic cartridge / Avec cartouche ceramice / Mit oberteil aus keramik / Con cabeza ceramica / Com cabeça ceramica



Optional art. 5573 pag. 389

Gruppo vasca con doccia esterno duplex

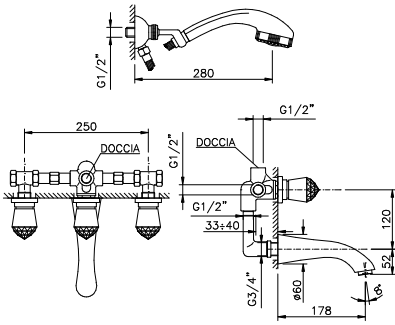
Bathtub set with duplex shower
Mélangeur bain avec douche duplex
Aufputz-Badewannengruppe mit duplex Hand-
brause

Mezclador exterior para baño-ducha
Misturadora de banheira c/flexivel
Двухвентильный настенный с душем duplex для ванны

art. 2002

22

CR NL OG OL OS	598
SE(NEW) SPECIAL FINISHING*	697
BN(NEW) DB DBM FV NKN	731
SG(NEW) GO RG	1.079



Disponibili parti incasso separate su richiesta con supplemento
Separate built-in parts available on request with increase

Gruppo vasca incasso erogazione a parete

Bathtub set with mtg.central "sail" spout
Mélangeur bain à encastrer
Unterputz-Badewannengruppe mit Wandauslauf

Mezclador empotrado erogación de pared
Grupo de banheira de encastrer
Двухвентильный встраиваемый для ванны с изливом
из стены

art. 2003

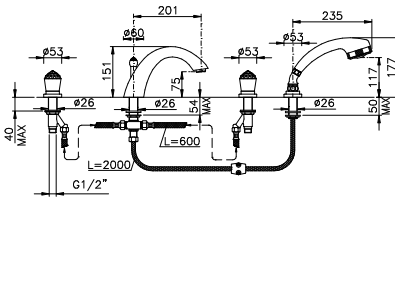
22

CR NL OG OL OS	730
SE(NEW) SPECIAL FINISHING*	906
BN(NEW) DB DBM FV NKN	949
SG(NEW) GO RG	1.377

Gruppo bordo vasca 4 fori

Bathtub mixer on edge type with 4 holes
Mélangeur bain sur le bord avec 4 trous
Gruppe für 4-Loch Badewannenrand

Mezclador de repisa para baño-ducha
Grupo lateral de banheira de 4 furos
Двухвентильный на 4 отверстия на борт ванны



art. 2004

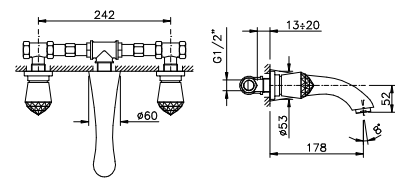
22

CR NL OG OL OS	825
SE(NEW) SPECIAL FINISHING*	962
BN(NEW) DB DBM FV NKN	1.008
SG(NEW) GO RG	1.418

Batteria lavabo a parete

Wash basin wall mounted
Mélangeur lavabo mural
Waschbecken am Wand

Lavabo de pared
Lavatorio ligação a parede
Двухвентильный настенный для раковины



Disponibili parti incasso separate su richiesta con supplemento
Separate built-in parts available on request with increase

art. 2077

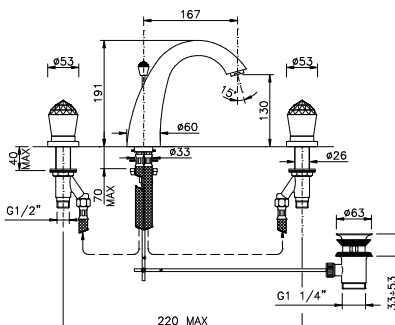
22

CR NL OG OL OS	544
SE(NEW) SPECIAL FINISHING*	635
BN(NEW) DB DBM FV NKN	665
SG(NEW) GO RG	1.000

Batteria lavabo scarico automatico

Wash basin mixer with automatic pop-up waste
Mélangeur pour lavabo avec vidage automatique
Waschbeckenbatterie mit automatischem Ablauf

Bateria lavabo desagüe automático
Grupo lavatorio c/v.d.a.
Двухвентильный с автоматическим сливом для рако-
вины



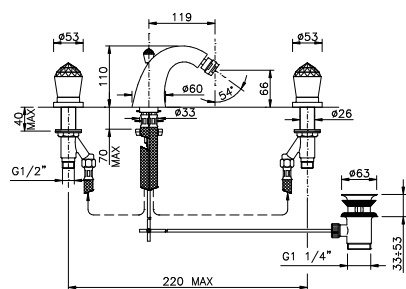
art. 2009

22

CR NL OG OL OS	544
SE(NEW) SPECIAL FINISHING*	635
BN(NEW) DB DBM FV NKN	665
SG(NEW) GO RG	1.000

Cristallo

Con vitone ceramico / With ceramic cartridge / Avec cartouche ceramice / Mit oberteil aus keramik / Con cabeza ceramica / Com cabeça ceramica



Batteria per bidet esterna

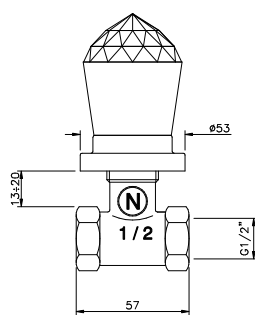
Outer group for bidet
Groupe extérieur pour bidet
Außengruppe für Bidet

Grupo exterior para bidé
Grupo exterior para bidé
Двухвентильный на 3 для биде

art. 2015

22

CR NL OG OL OS	544
SE(NEW) SPECIAL FINISHING*	635
BN(NEW) DB DBM FV NKN	665
SG(NEW) GO RG	1.000



Rubinetto d'arresto incasso 1/2"

Built-in stop cock 1/2"
Robinet arrêt 1/2"
Unterputz-Sperrventil 1/2"

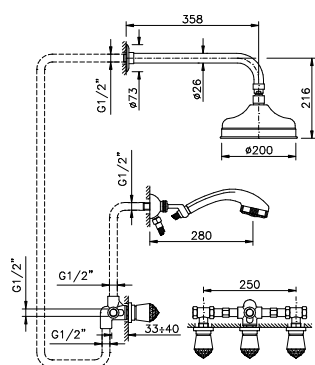
Válvula de cierre empotrado 1/2"
Passador de encastrar 1/2"
Вентиль запорный 1/2"

art. 2012

22

CR NL OG OL OS	173
SE(NEW) SPECIAL FINISHING*	202
BN(NEW) DB DBM FV NKN	211
SG(NEW) GO RG	270

Disponibili parti incasso separate su richiesta con supplemento
Separate built-in parts available on request with increase



Gruppo doccia incasso con deviatore, soffione diam. 20 cm e duplex.

Shower set with deviator, head shower Ø 20 cm and duplex.
Set de douche avec déviateur, tête de douche Ø 20 cm et duplex.
Duschset mit Ablenker, Kopfbrause Durchmesser 20 cm und Duplex.

Conjunto de ducha con desviador, cabezal de ducha de Ø 20 cm y dúplex.
Conjunto de chuveiro com desviador, diâmetro do chuveiro da cabeça de 20 cm e duplex.
Набор душевых кабин с отклонителем, диаметр душевого душа 20 см и дуплекс.

art. 2033

22

CR NL OG OL OS	1.125
SE(NEW) SPECIAL FINISHING*	1.443
BN(NEW) DB DBM FV NKN	1.512
SG(NEW) GO RG	1.946

Disponibili parti incasso separate su richiesta con supplemento
Separate built-in parts available on request with increase

Liberty

CLASSICO
Liberty



1008NL16



1002**16



1008**16



1077**16



**16 Liberty

Per la serie Liberty sono disponibili anche: For the Liberty serie is also available:



Accessori Bagno
Bathroom Accessories
(Vedi pag. 313 - See page 313)



Complementi arredo
Design accessories
(Vedi pag. 341 - See page 341)



Programma Doccia
Shower Program
(Vedi pag. 356 - See page 356)

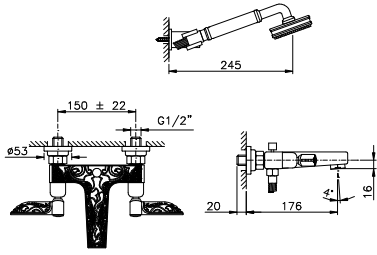
Liberty

Con vitone ceramico / With ceramic cartridge / Avec cartouche ceramice / Mit oberteil aus keramik / Con cabeza ceramica / Com cabeça ceramica

Gruppo vasca con doccia esterno duplex

Bathtub set with duplex shower
Mélangeur bain avec douche duplex
Aufputz-Badewannengruppe mit duplex
Handbrause

Mezclador exterior para baño-ducha
Misturadora de banheira c/flexivel
Двухвентильный настенный с душем duplex для ванны



art. 1002

16

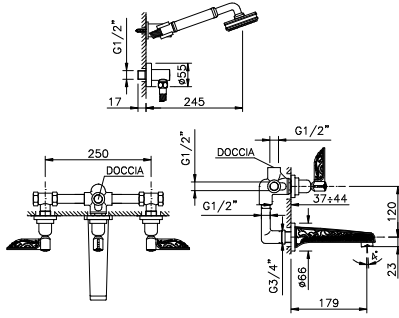
CR NL OG OL OS	866
SE(NEW) SPECIAL FINISHING*	1.170
BN(NEW) DB DBM FV NKN	1.225
SG(NEW) GO RG	1.378

Optional art. 5573 pag. 389

Gruppo vasca incasso erogazione a parete

Bathtub set wall mtg. central "sail" spout
Mélangeur bain à encastrer
Unterputz-Badewannengruppe mit Wandauslauf

Mezclador empotrado erogación de pared
Grupo de banheira de encastrer
Двухвентильный встраиваемый для ванны с изливом из стены



art. 1003

16

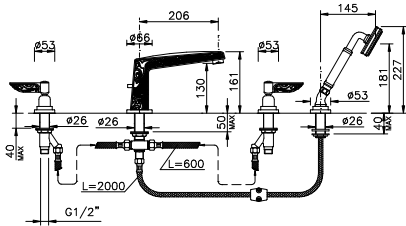
CR NL OG OL OS	1.024
SE(NEW) SPECIAL FINISHING*	1.382
BN(NEW) DB DBM FV NKN	1.446
SG(NEW) GO RG	1.628

Disponibili parti incasso separate su richiesta con supplemento
Separate built-in parts available on request with increase

Gruppo bordo vasca 4 fori

Bathtub mixer on edge type with 4 holes
Mélangeur bain sur le bord avec 4 trous
Gruppe für 4-Loch Badewannenrand

Mezclador de repisa para baño-ducha
Grupo lateral de banheira de 4 furos
Двухвентильный на 4 отверстия на борт ванны



art. 1004

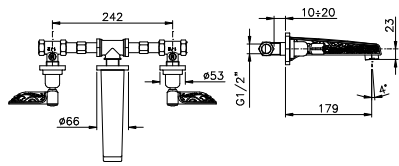
16

CR NL OG OL OS	1.283
SE(NEW) SPECIAL FINISHING*	1.730
BN(NEW) DB DBM FV NKN	1.813
SG(NEW) GO RG	2.038

Batteria lavabo a parete

Wash basin wall mounted
Mélangeur lavabo mural
Waschbecken am Wand

Lavabo de pared
Lavatorio ligação a parede
Двухвентильный настенный для раковины



art. 1077

16

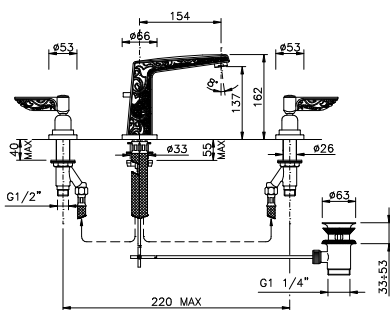
CR NL OG OL OS	785
SE(NEW) SPECIAL FINISHING*	1.060
BN(NEW) DB DBM FV NKN	1.110
SG(NEW) GO RG	1.248

Disponibili parti incasso separate su richiesta con supplemento
Separate built-in parts available on request with increase

Batteria lavabo scarico automatico

Wash basin mixer with automatic pop-up waste
Mélangeur pour lavabo avec vidage automatique
Waschbeckenbatterie mit automatischem Ablauf

Bateria lavabo desagüe automático
Grupo lavatorio c/v.d.a.s
Двухвентильный на 3 отв.с для раковины



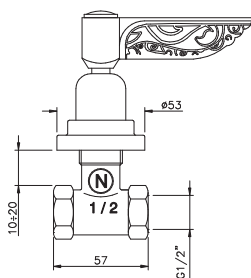
art. 1008

16

CR NL OG OL OS	785
SE(NEW) SPECIAL FINISHING*	1.060
BN(NEW) DB DBM FV NKN	1.110
SG(NEW) GO RG	1.242

Liberty

Con vitone ceramico / With ceramic cartridge / Avec cartouche ceramice / Mit oberteil aus keramik / Con cabeza ceramica / Com cabeça ceramica



Rubinetto d'arresto

Built-in stop cock 1/2"
Robinet arrêt 1/2"
Unterputz-Sperventil 1/2"

Válvula de cierre empotrado 1/2"
Passador de encastrar 1/2"
Вентиль запорный 1/2"

art. 1012 16

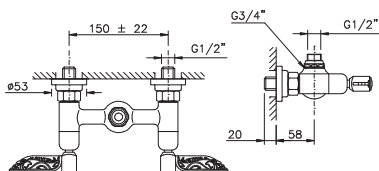
CR NL OG OL OS	237
SE(NEW) SPECIAL FINISHING*	320
BN(NEW) DB DBM FV NKN	335
SG(NEW) GO RG	377

Disponibili parti incasso separate su richiesta con supplemento
Separate built-in parts available on request with increase

Gruppo doccia esterno (senza flex e doccia)

Shower mixer external type, without duplex
Mélangeur douche extérieure, sans duplex
Aufputz-Duschengruppe ohne flexibler und Dusche

Grupo ducha externo sin flexible y ducha
Misturadora base chuveiro
Двухвентильный для душа (без гибкого шланга и лейки)



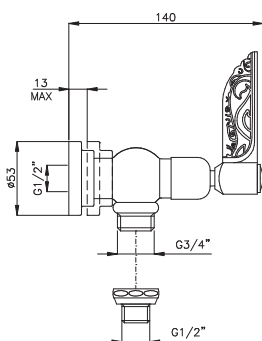
art. 1025 16

CR NL OG OL OS	564
SE(NEW) SPECIAL FINISHING*	761
BN(NEW) DB DBM FV NKN	796
SG(NEW) GO RG	896

Rubinetto lavatrice 3/4" con attacco flex 1/2"

Single tap with washing machine connection 3/4"
Robinet avec raccordement pour machine à laver 3/4"
Waschmaschinenarmatur 3/4"

Grifo para lavadora 3/4"
Torneria de esquadria
Вентиль запорный для стиральной машины



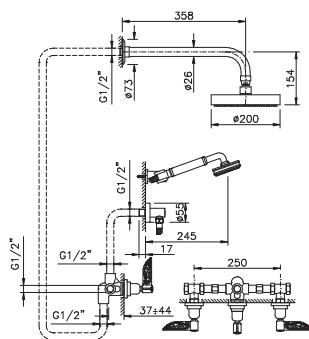
art. 1047 16

CR NL OG OL OS	267
SE(NEW) SPECIAL FINISHING*	359
BN(NEW) DB DBM FV NKN	377
SG(NEW) GO RG	420

Gruppo doccia incasso con deviatore, soffione diam. 20 cm e duplex.

Shower set with deviator, head shower Ø 20 cm and duplex.
Set de douche avec déviateur, tête de douche Ø 20 cm et duplex.
Duschset mit Ablenker, Kopfbrause Durchmesser 20 cm und Duplex.

Conjunto de ducha con desviador, cabezal de ducha de Ø 20 cm y dúplex.
Conjunto de chuveiro com desviador, diâmetro do chuveiro da cabeça de 20 cm e duplex.
Набор душевых кабин с отклонителем, диаметр душевого душа 20 см и дуплекс.



art. 1033 16

CR NL OG OL OS	1.413
SE(NEW) SPECIAL FINISHING*	1.909
BN(NEW) DB DBM FV NKN	1.999
SG(NEW) GO RG	2.188

Disponibili parti incasso separate su richiesta con supplemento
Separate built-in parts available on request with increase

Nuova Brenta Mac Kinley

CLASSICO
Nuova Brenta



2508CR

2509CR



2532CR



2536CR

CLASSICO
Nuova Brenta



2501



2502



2503



2525



2504



2508



2507



2509



2515



2532



2534



2536



2537



2538



2533



Nuova Brenta



Mac Kinley

Per queste serie sono disponibili anche: For these series are also available:



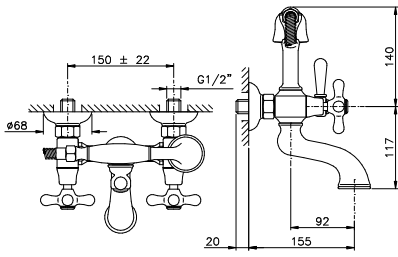
Accessori Bagno
Bathroom Accessories
(Vedi pag. 299 - See page 299)



Programma Doccia
Shower Program
(Vedi pag. 356 - See page 356)

Nuova Brenta, Mac Kinley

Con vitone ceramico / With ceramic cartridge / Avec cartouche ceramice / Mit oberteil aus keramik / Con cabeza ceramica / Com cabeça ceramica



Optional art. 5574 pag. 389

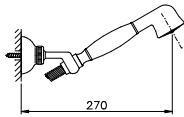
Gruppo vasca esterno con doccia

Bathtub set with shower
Mélangeur bain avec douche
Aufputz-Badewannengruppe mit Handbrause

Mezclador exterior para baño-ducha
Misturadora de banheira
Двухвентильный настенный с душем для ванны

art. 2501 - 2601

	Nuova Brenta	Mac Kinley
art. 2501 - 2601	2501	2601
CR NL OG OL OS	337	348
SE(NEW) SPECIAL FINISHING*	502	527
BN(NEW) DB DBM FV NKN	526	552
SG(NEW) GO RG	769	794



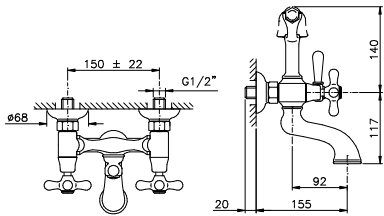
Gruppo vasca con doccia esterno duplex

Bathtub set with duplex shower
Mélangeur bain avec douche duplex
Aufputz-Badewannengruppe mit duplex Handbrause

Mezclador exterior para baño-ducha
Misturadora de banheira c/flexivel
Двухвентильный настенный с душем duplex для ванны

art. 2502 - 2602

	Nuova Brenta	Mac Kinley
art. 2502 - 2602	2502	2602
CR NL OG OL OS	362	378
SE(NEW) SPECIAL FINISHING*	547	572
BN(NEW) DB DBM FV NKN	572	598
SG(NEW) GO RG	884	906



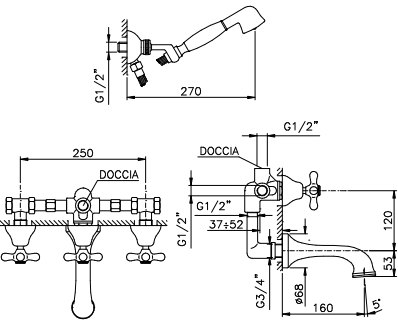
Gruppo vasca incasso erogazione a parete

Bathtub set with mtg.central "sail" spout
Mélangeur bain à encastrer
Unterputz-Badewannengruppe mit Wandauslauf

Mezclador empotrado erogación de pared
Grupo de banheira de encastrer
Двухвентильный встраиваемый для ванны с изливом из стены

art. 2503 - 2603

	Nuova Brenta	Mac Kinley
art. 2503 - 2603	2503	2603
CR NL OG OL OS	472	495
SE(NEW) SPECIAL FINISHING*	621	659
BN(NEW) DB DBM FV NKN	650	690
SG(NEW) GO RG	916	952



Disponibili parti incasso separate su richiesta con supplemento
Separate built-in parts available on request with increase

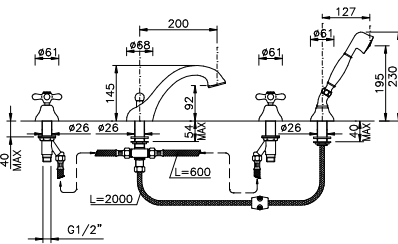
Gruppo bordo vasca 4 fori

Bathtub mixer on edge type with 4 holes
Mélangeur bain sur le bord avec 4 trous
Gruppe für 4-Loch Badewannenrand

Mezclador de repisa para baño-ducha
Grupo lateral de banheira de 4 furos
Двухвентильный на 4 отверстия на борт ванны

art. 2504 - 2604

	Nuova Brenta	Mac Kinley
art. 2504 - 2604	2504	2604
CR NL OG OL OS	529	565
SE(NEW) SPECIAL FINISHING*	723	759
BN(NEW) DB DBM FV NKN	757	795
SG(NEW) GO RG	1.026	1.062



Gruppo doccia esterno (senza flex e doccia)

Shower mixer external type, without duplex
Mélangeur douche extérieure, sans duplex
Aufputz-Duschengruppe ohne flexibler und Dusche

Grupo ducha externo sin flexible y ducha
Misturadora base chuveiro
Двухвентильный для душа (без гибкого шланга и лейки)

art. 2525 - 2625

	Nuova Brenta	Mac Kinley
art. 2525 - 2625	2525	2625
CR NL OG OL OS	170	170
SE(NEW) SPECIAL FINISHING*	207	234
BN(NEW) DB DBM FV NKN	217	245
SG(NEW) GO RG	309	331

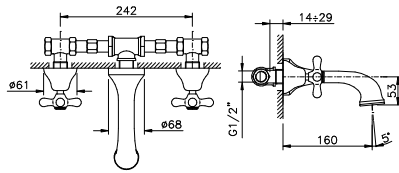
Nuova Brenta, Mac Kinley

Con vitone ceramico / With ceramic cartridge / Avec cartouche ceramice / Mit oberteil aus keramik / Con cabeza ceramica / Com cabeça ceramica

Batteria lavabo a parete

Wash basin wall mounted
Mélangeur lavabo mural
Waschbecken am Wand

Lavabo de pared
Lavatorio ligação a parede
Двухвентильный настенный для раковины



art. 2577 - 2677

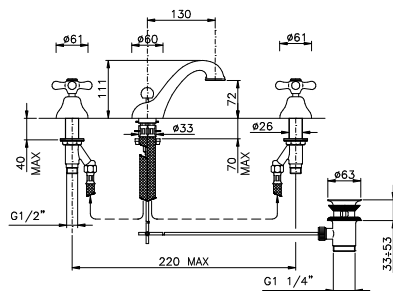
	Nuova Brenta	Mac Kinley
CR NL OG OL OS	2577	2677
SE(NEW) SPECIAL FINISHING*	290	310
BN(NEW) DB DBM FV NKN	379	405
SG(NEW) GO RG	397	425
	539	563

Disponibili parti incasso separate su richiesta con supplemento
Separate built-in parts available on request with increase

Batteria lavabo scarico automatico

Wash basin mixer with automatic pop-up waste
Mélangeur pour lavabo avec vidage automatique
Waschbeckenbatterie mit automatischem Ablauf

Bateria lavabo desagüe automático
Grupo lavatorio c/v.d.a.
Двухвентильный с автоматическим сливом для раковины



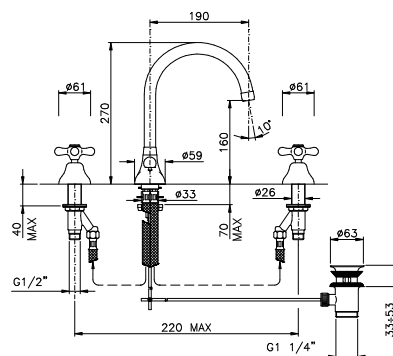
art. 2508 - 2608

	Nuova Brenta	Mac Kinley
CR NL OG OL OS	2508	2608
CR NL OG OL OS	265	285
SE(NEW) SPECIAL FINISHING*	345	372
BN(NEW) DB DBM FV NKN	362	390
SG(NEW) GO RG	492	516

Batteria lavabo canna alta girevole

Wash-basin mixer with swinging spout
Mélangeur pour lavabo à bec mobile
Waschbeckenbatterie mit drehbarem Auslauf

Mezclador lavabo con caño giratorio
Grupo lavatorio c/cana alta giratoria
Двухвентильный с высоким поворотным изливом для раковины



art. 2507 - 2607

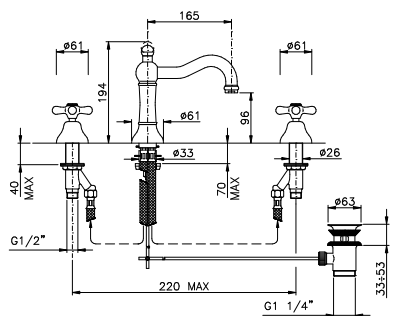
	Nuova Brenta	Mac Kinley
CR NL OG OL OS	2507	2607
CR NL OG OL OS	326	349
SE(NEW) SPECIAL FINISHING*	421	450
BN(NEW) DB DBM FV NKN	442	472
SG(NEW) GO RG	593	619

Disponibili parti incasso separate su richiesta con supplemento
Separate built-in parts available on request with increase

Batteria lavabo bocca a colonna

Wash basin mixer with column spout
Mélangeur pour lavabo avec bec à colonne
Waschbeckenbatterie mit Säulenauslauf

Mezclador lavabo con caño central
Grupo lavatorio c/cana de columna
Двухвентильный на 3 отв.с изливом колонна для раковины



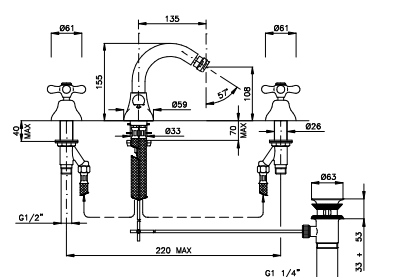
art. 2509 - 2609

	Nuova Brenta	Mac Kinley
CR NL OG OL OS	2509	2609
CR NL OG OL OS	326	349
SE(NEW) SPECIAL FINISHING*	421	450
BN(NEW) DB DBM FV NKN	442	472
SG(NEW) GO RG	593	619

Batteria per bidet esterna

Outer group for bidet
Groupe extérieur pour bidet
Außengruppe für Bidet

Grupo exterior para bidé
Grupo exterior para bidé
Двухвентильный на 3 для биде

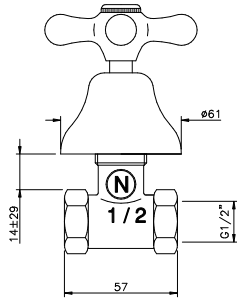


art. 2515 - 2615

	Nuova Brenta	Mac Kinley
CR NL OG OL OS	2515	2615
CR NL OG OL OS	326	317
SE(NEW) SPECIAL FINISHING*	421	450
BN(NEW) DB DBM FV NKN	442	472
SG(NEW) GO RG	593	619

Nuova Brenta, Mac Kinley

Con vitone ceramico / With ceramic cartridge / Avec cartouche ceramiches / Mit oberteil aus keramik / Con cabeza ceramica / Com cabeça ceramica



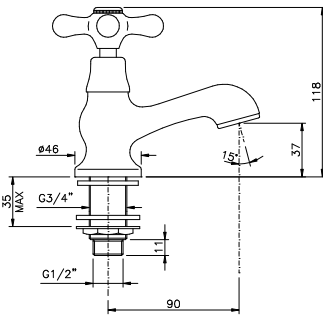
Rubinetti d'arresto incasso 1/2"

Built-in stop cock 1/2"
 Robinet arrêt 1/2"
 Unterputz-Sperrventil 1/2"

Válvula de cierre empotrado 1/2"
 Passador de encastrar 1/2"
 Вентиль запорный 1/2"

art. 2512 - 2612

	Nuova Brenta	Mac Kinley
art. 2512 - 2612	2512	2612
CR NL OG OL OS	64	68
SE(NEW) SPECIAL FINISHING*	87	99
BN(NEW) DB DBM FV NKN	90	104
SG(NEW) GO RG	112	125



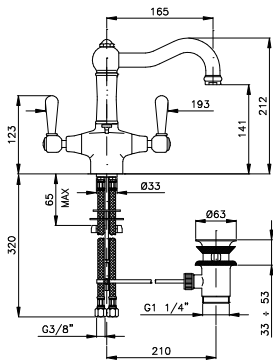
Rubinetti collo cigno

Basin pillar tap
 Robinet simple de lavabo
 Auslaufbogenarmatur

Grifo simple
 Torneira simples de coluna
 Одновентильный с изливом утка

art. 2517 - 2617

	Nuova Brenta	Mac Kinley
art. 2517 - 2617	2517	2617
CR NL OG OL OS	101	106
SE(NEW) SPECIAL FINISHING*	124	140
BN(NEW) DB DBM FV NKN	129	145
SG(NEW) GO RG	140	159



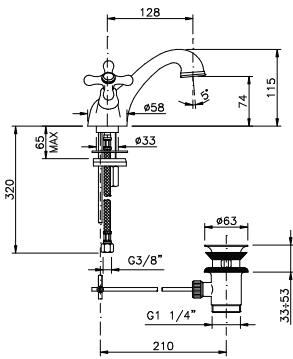
Monoforo lavabo scarico automatico, canna girevole

Basin single-hole mixer with swivel spout
 Mélangeur lavabo monotrou avec bec désarticulé
 Einloch-Waschbecken mit drehbarem Auslauf

Monohueco lavabo con caño giratorio
 Monofuro lavatorio c/cana giratoria
 Двухвентильный с поворотным изливом для раковины

art. 2632

	Mac Kinley
art. 2632	2632
CR NL OG OL OS	326
SE(NEW) SPECIAL FINISHING*	437
BN(NEW) DB DBM FV NKN	457
SG(NEW) GO RG	601



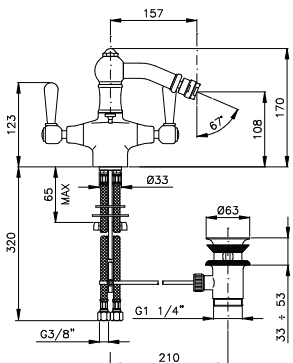
Monoforo lavabo scarico automatico

Basin single-hole mixer with automatic pop-up waste
 Mélangeur lavabo monotrou avec vidage automatique
 Einloch-Waschbecken mit automatischem Ablauf

Mezclador lavabo con desagüe automático
 Monofuro lavatorio c/v.d.a.
 Двухвентильный с автоматическим сливом для раковины

art. 2532

	Nuova Brenta
art. 2532	2532
CR NL OG OL OS	227
SE(NEW) SPECIAL FINISHING*	309
BN(NEW) DB DBM FV NKN	324
SG(NEW) GO RG	464



Monoforo bidet scarico automatico, canna girevole

Bidet single-hole mixer with swivel spout
 Mélangeur bidet monotrou avec bec désarticulé
 Einloch-Bidet mit drehbarem Auslauf

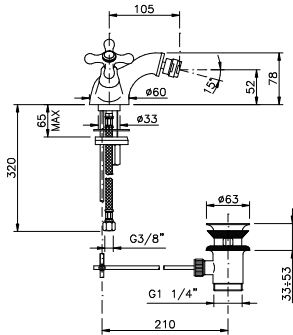
Monohueco bidé con caño giratorio
 Monofuro bidet c/cana giratoria
 Двухвентильный с поворотным изливом для биде

art. 2634

	Mac Kinley
art. 2634	2634
CR NL OG OL OS	310
SE(NEW) SPECIAL FINISHING*	424
BN(NEW) DB DBM FV NKN	444
SG(NEW) GO RG	584

Nuova Brenta, Mac Kinley

Con vitone ceramico / With ceramic cartridge / Avec cartouche ceramice / Mit oberteil aus keramik / Con cabeza ceramica / Com cabeça ceramica



Monoforo bidet scarico automatico

Bidet single-hole mixer with automatic pop-up waste
Mélangeur bidet monotrou avec vidage automatique
Einloch-Bidet mit automatischem Ablauf

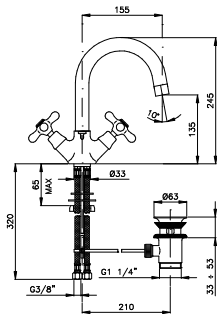
Mezclador bidé desagüe automático
Monoforo bidet c/v.d.a.
Двухвентильный с автоматическим сливом для биде

art. 2534

Nuova Brenta

2534

CR NL OG OL OS	227
SE(NEW) SPECIAL FINISHING*	309
BN(NEW) DB DBM FV NKN	324
SG(NEW) GO RG	464



Monoforo lavabo scarico automatico, canna girevole

Basin single-hole mixer with swivel spout
Mélangeur lavabo monotrou avec bec désarticulé
Einloch-Waschbecken mit drehbarem Auslauf

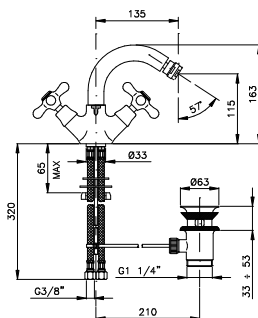
Monohuero lavabo con caño giratorio
Monoforo lavatorio c/cana giratoria
Двухвентильный с поворотным изливом для раковины

art. 2536

Nuova Brenta

2536

CR NL OG OL OS	247
SE(NEW) SPECIAL FINISHING*	341
BN(NEW) DB DBM FV NKN	356
SG(NEW) GO RG	495



Monoforo bidet scarico automatico, canna girevole

Bidet single-hole mixer with swivel spout
Mélangeur bidet monotrou avec bec désarticulé
Einloch-Bidet mit drehbarem Auslauf

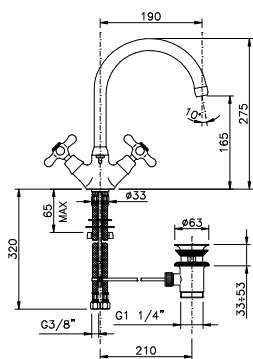
Monohuero bidé con caño giratorio
Monoforo bidet c/cana giratoria
Двухвентильный с поворотным изливом для биде

art. 2537

Nuova Brenta

2537

CR NL OG OL OS	247
SE(NEW) SPECIAL FINISHING*	348
BN(NEW) DB DBM FV NKN	365
SG(NEW) GO RG	536



Monoforo lavabo scarico automatico, canna girevole

Basin single-hole mixer with swivel spout
Mélangeur lavabo monotrou avec bec désarticulé
Einloch-Waschbecken mit drehbarem Auslauf

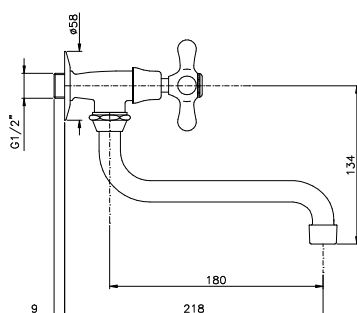
Monohuero lavabo con caño giratorio
Monoforo lavatorio c/cana giratoria
Двухвентильный с поворотным изливом для раковины

art. 2538

Nuova Brenta

2538

CR NL OG OL OS	265
SE(NEW) SPECIAL FINISHING*	347
BN(NEW) DB DBM FV NKN	363
SG(NEW) GO RG	506



Rubinetto a snodo

Single-tap with swinging spout
Robinet à bec mobile dessous
Gelenkarmatur

Grifo articulado
Torneria de esquadria c/cana
Одновентильный настенный для раковины

art. 2544

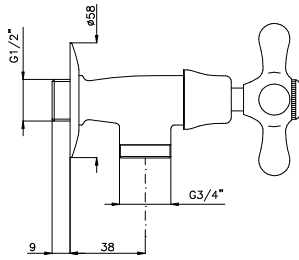
Nuova Brenta

2544

CR NL OG OL OS	92
SE(NEW) SPECIAL FINISHING*	128
BN(NEW) DB DBM FV NKN	134
SG(NEW) GO RG	183

Nuova Brenta, Mac Kinley

Con vitone ceramico / With ceramic cartridge / Avec cartouche ceramice / Mit oberteil aus keramik / Con cabeza ceramica / Com cabeça ceramica

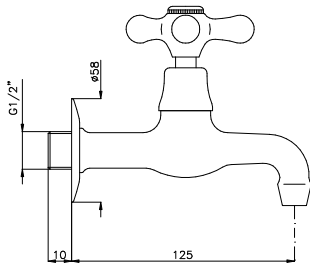


Rubinetto lavatrice 3/4"

Single tap with washing machine connection 3/4" Grifo para lavadora 3/4"
 Robinet avec raccordement pour machine à laver 3/4" Torneria de esquadria
 Waschmaschinenarmatur 3/4" Вентиль запорный для стиральной машины

art. 2545 - 2645

	Nuova Brenta	Mac Kinley
art. 2545 - 2645	2545	2645
CR NL OG OL OS	61	66
SE(NEW) SPECIAL FINISHING*	83	88
BN(NEW) DB DBM FV NKN	87	91
SG(NEW) GO RG	115	122

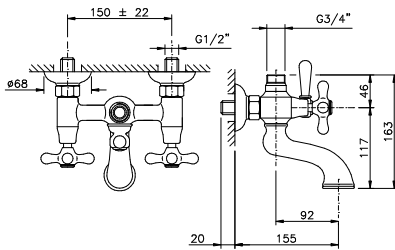


Rubinetto prolungato

Goose neck tap Grifo simple
 Robinet prolongé Torneira simple de parede
 Verlängerte Armatur Одновентильный удлиненный

art. 2546 - 2646

	Nuova Brenta	Mac Kinley
art. 2546 - 2646	2546	2646
CR NL OG OL OS	64	68
SE(NEW) SPECIAL FINISHING*	96	101
BN(NEW) DB DBM FV NKN	102	106
SG(NEW) GO RG	127	134

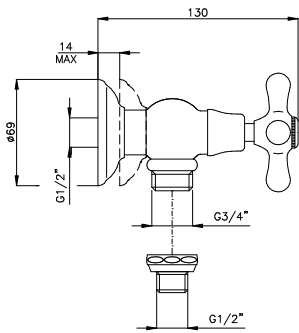


Gruppo vasca esterno per colonna doccia

Bathtub set for column shower Mezclador exterior para rociador ducha gigante
 Mélangeur bain pour douche à colonne Misturadora para cabeça de ducha gigante
 Aufputz-Badewannengruppe mit Säulenbrause Двухвентильный настенный для душевой стойки для ванны

art. 2500 - 2600

	Nuova Brenta	Mac Kinley
art. 2500 - 2600	2500	2600
CR NL OG OL OS	280	290
SE(NEW) SPECIAL FINISHING*	372	398
BN(NEW) DB DBM FV NKN	390	418
SG(NEW) GO RG	608	631

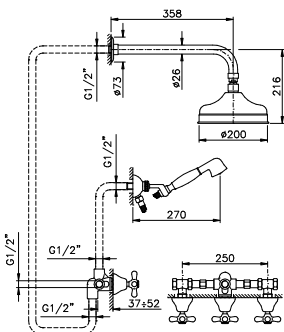


Rubinetto lavatrice 3/4" con attacco flex 1/2"

Single tap with washing machine connection 3/4" Grifo para lavadora 3/4"
 Robinet avec raccordement pour machine à laver 3/4" Torneria de esquadria
 Waschmaschinenarmatur 3/4" Вентиль запорный для стиральной машины

art. 2547 - 2647

	Nuova Brenta	Mac Kinley
art. 2547 - 2647	2547	2647
CR NL OG OL OS	112	117
SE(NEW) SPECIAL FINISHING*	152	160
BN(NEW) DB DBM FV NKN	159	167
SG(NEW) GO RG	198	207



Gruppo doccia incasso con deviatore, soffione diam. 20 cm e duplex.

Shower set with deviator, head shower Ø 20 cm and duplex. Conjunto de ducha con desviador, cabezal de ducha de Ø 20 cm y dúplex.
 Set de douche avec déviateur, tête de douche Ø 20 cm et duplex. Conjunto de chuveiro com desviador, diâmetro do chuveiro da cabeça de 20 cm e duplex.
 Duschset mit Ablenker, Kopfbrause Durchmesser 20 cm und Duplex. Набор душевых кабин с отклонителем, диаметр душевого душа 20 см и дуплекс.

art. 2533 - 2633

	Nuova Brenta	Mac Kinley
art. 2533 - 2633	2533	2633
CR NL OG OL OS	868	891
SE(NEW) SPECIAL FINISHING*	1.159	1.198
BN(NEW) DB DBM FV NKN	1.215	1.249
SG(NEW) GO RG	1.485	1.568

Disponibili parti incasso separate su richiesta con supplemento
 Separate built-in parts available on request with increase

Ametista / Amethyst



2132CR09 Agata verde / Green Agate





Le Pietre

CLASSICO
Le Pietre



2108GO09 Rubino tagliato / Cut Rubin



210109**



210309**



210409**



210809**



213209**



****09 Pietre**



Il colore delle pietre si intende a titolo indicativo. Eventuali inclusioni e sfumature di colore fra gemme uguali sono a conferma della purezza e della naturalità delle stesse.

Colors of stones are to be considered as indicative. Any vein and colour change means purity and natural origin of stones.

Les couleurs des pierres s'intendent à titre indicatif. Des inclusions et légères différences de couleur parmi les mêmes confirment la pureté et le caractère naturel des pierres.



Rubino Tagliato
Cut Rubin



Ametista
Amethyst



Quarzo Rosa
Pink Quartz



Quarzo Citrino
Citrine Quartz



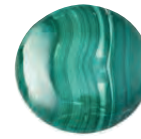
Diasporo Egiziano
Egyptian Diaspore



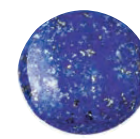
Agata Verde
Green Agate



Quarzo Aventurina
Aventurine Quartz



Malachite
Malachite



Lapislazzuli
Lapis Lazuli



Occhio di Tigre
Tiger's Eye



Giada Imperiale
Imperial Jade



Rubino
Rubin



Madreperla
Mother of pearl



Zoisite
Zoisite



Granito Alzo
Alzo Granite

Per la serie Le Pietre sono disponibili anche: For the Le Pietre serie is also available:



Accessori Bagno
Bathroom Accessories
(Vedi pag. 299 - See page 299)



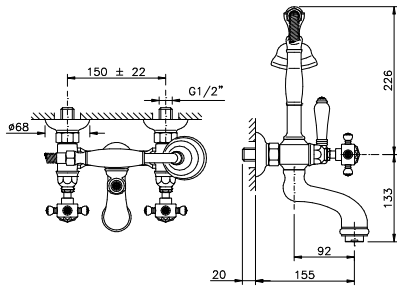
Termostatici
Thermostatic
(Vedi pag. 226 - See page 226)



Programma Doccia
Shower Program
(Vedi pag. 356 - See page 356)

Le Pietre

Con vitone ceramico / With ceramic cartridge / Avec cartouche ceramice / Mit oberteil aus keramik / Con cabeza ceramica / Com cabeça ceramica



Optional art. 5574 pag. 389

Gruppo vasca esterno con doccia

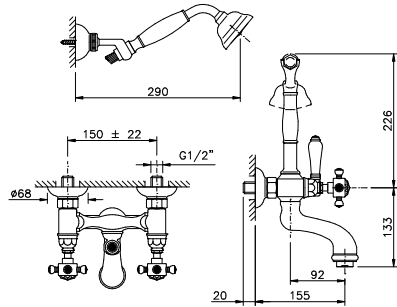
Bathtub set with shower
Mélangeur bain avec douche
Aufputz-Badewannengruppe mit Handbrause

Mezclador exterior para baño-ducha
Misturadora de banheira
Двухвентильный настенный с душем для ванны

art. 2101

09

CR NL OG OL OS	2.493
SE(NEW) SPECIAL FINISHING*	2.787
BN(NEW) DB DBM FV NKN	2.919
SG(NEW) GO RG	3.338



Gruppo vasca con doccia esterno duplex

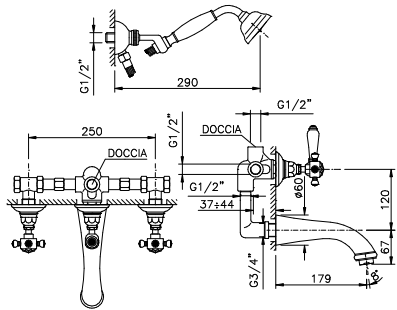
Bathtub set with duplex shower
Mélangeur bain avec douche duplex
Aufputz-Badewannengruppe mit duplex Handbrause

Mezclador exterior para baño-ducha
Misturadora de banheira c/flexivel
Двухвентильный настенный с душем duplex для ванны

art. 2102

09

CR NL OG OL OS	2.521
SE(NEW) SPECIAL FINISHING*	2.850
BN(NEW) DB DBM FV NKN	2.986
SG(NEW) GO RG	3.491



Gruppo vasca incasso erogazione a parete

Bathtub set with mtg.central "sail" spout
Mélangeur bain à encastrer
Unterputz-Badewannengruppe mit Wandauslauf

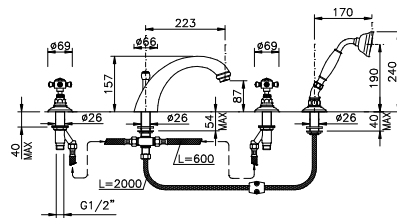
Mezclador empotrado erogación de pared
Grupo de banheira de encastrer
Двухвентильный встраиваемый для ванны с изливом из стены

art. 2103

09

CR NL OG OL OS	2.619
SE(NEW) SPECIAL FINISHING*	2.897
BN(NEW) DB DBM FV NKN	3.035
SG(NEW) GO RG	3.486

Disponibili parti incasso separate su richiesta con supplemento
Separate built-in parts available on request with increase



Gruppo bordo vasca 4 fori

Bathtub mixer on edge type with 4 holes
Mélangeur bain sur le bord avec 4 trous
Gruppe für 4-Loch Badewannenrand

Mezclador de repisa para baño-ducha
Grupo lateral de banheira de 4 furos
Двухвентильный на 4 отверстия на борт ванны

art. 2104

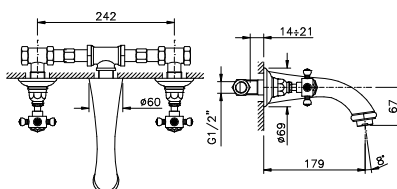
09

CR NL OG OL OS	2.625
SE(NEW) SPECIAL FINISHING*	2.896
BN(NEW) DB DBM FV NKN	3.034
SG(NEW) GO RG	3.484

Batteria lavabo a parete

Wash basin wall mounted
Mélangeur lavabo mural
Waschbecken am Wand

Lavabo de pared
Lavatorio ligação a parede
Двухвентильный настенный для раковины



art. 2177

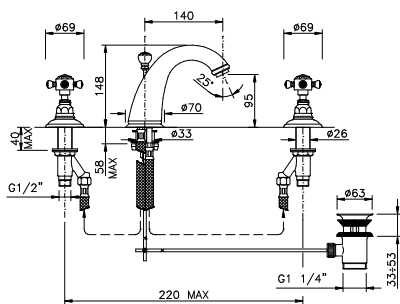
09

CR NL OG OL OS	2.257
SE(NEW) SPECIAL FINISHING*	2.470
BN(NEW) DB DBM FV NKN	2.585
SG(NEW) GO RG	2.850

Disponibili parti incasso separate su richiesta con supplemento
Separate built-in parts available on request with increase

Le Pietre

Con vitone ceramico / With ceramic cartridge / Avec cartouche ceramice / Mit oberteil aus keramik / Con cabeza ceramica / Com cabeça ceramica



Batteria lavabo scarico automatico

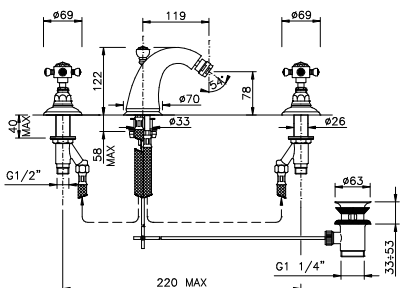
Wash basin mixer with automatic pop-up waste
Mélangeur pour lavabo avec vidage automatique
Waschbeckenbatterie mit automatischem Ablauf

Bateria lavabo desagüe automático
Grupo lavatorio c/v.d.a.
Двухвентильный с автоматическим сливом для раковины

art. 2108

09

CR NL OG OL OS	2.395
SE(NEW) SPECIAL FINISHING*	2.621
BN(NEW) DB DBM FV NKN	2.746
SG(NEW) GO RG	3.133



Batteria per bidet esterna

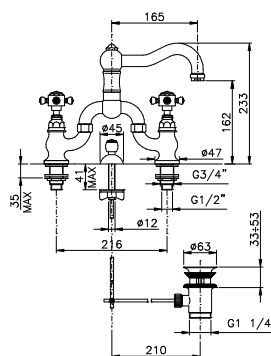
Outer group for bidet
Groupe extérieur pour bidet
Außengruppe für Bidet

Grupo exterior para bidé
Grupo exterior para bidé
Двухвентильный на 3 для биде

art. 2115

09

CR NL OG OL OS	2.395
SE(NEW) SPECIAL FINISHING*	2.621
BN(NEW) DB DBM FV NKN	2.746
SG(NEW) GO RG	3.133



Gruppo a ponte

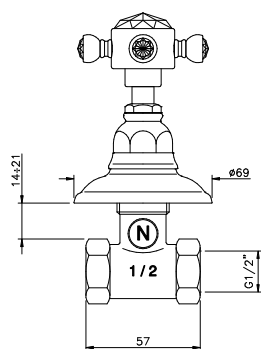
Bridge faucet
Mélangeur a pont
Brücke gruppe

Gruppo a puente
Grupo á ponte
Двухвентильный на 3 отв. в виде моста

art. 2119

09

CR NL OG OL OS	2.493
SE(NEW) SPECIAL FINISHING*	2.787
BN(NEW) DB DBM FV NKN	2.919
SG(NEW) GO RG	3.338



Rubinetto d'arresto incasso 1/2"

Built-in stop cock 1/2"
Robinet arrêt 1/2"
Unterputz-Sperrventil 1/2"

Válvula de cierre empotrado 1/2"
Passador de encastrar 1/2"
Вентиль запорный 1/2"

art. 2112

09

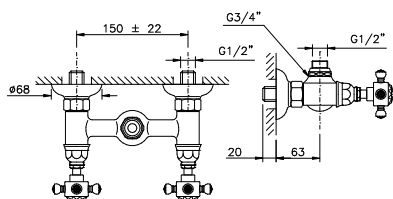
CR NL OG OL OS	1.014
SE(NEW) SPECIAL FINISHING*	1.079
BN(NEW) DB DBM FV NKN	1.130
SG(NEW) GO RG	1.601

Disponibili parti incasso separate su richiesta con supplemento
Separate built-in parts available on request with increase

Gruppo doccia esterno (senza flex e doccia)

Shower mixer external type, without duplex
Mélangeur douche extérieure, sans duplex
Aufputz-Duschengruppe ohne flexibler und Dusche

Grupo ducha externo sin flexible y ducha
Misturadora base chuveiro
Двухвентильный для душа (без гибкого шланга и лейки)



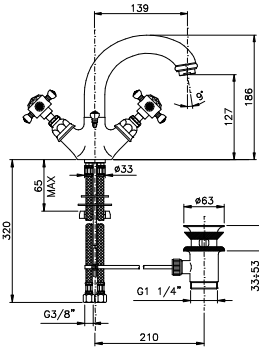
art. 2125

09

CR NL OG OL OS	2.049
SE(NEW) SPECIAL FINISHING*	2.188
BN(NEW) DB DBM FV NKN	2.291
SG(NEW) GO RG	2.728

Le Pietre

Con vitone ceramico / With ceramic cartridge / Avec cartouche ceramice / Mit oberteil aus keramik / Con cabeza ceramica / Com cabeça ceramica



Monoforo lavabo scarico automatico, canna girevole

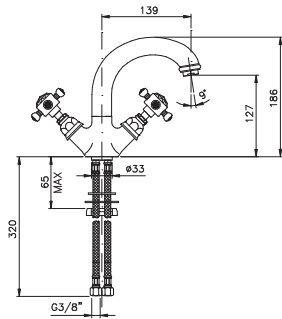
Basin single-hole mixer with swivel spout
Mélangeur lavabo monotrou avec bec désarticulé
Einloch-Waschbecken mit drehbarem Auslauf

Monohueco lavabo con caño giratorio
Monofuro lavatorio c/cana giratoria
Двухвентильный с поворотным изливом для раковины

art. 2132

09

CR NL OG OL OS	2.422
SE(NEW) SPECIAL FINISHING*	2.609
BN(NEW) DB DBM FV NKN	2.734
SG(NEW) GO RG	3.140



Monoforo lavabo senza scarico, canna girevole

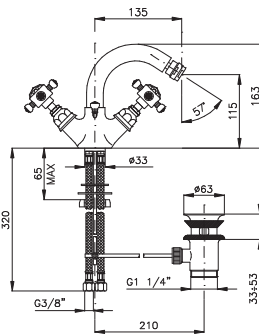
Basin single-hole mixer without waste
Mélangeur lavabo monotrou sans vidage
Einloch-Waschbecken ohne Ablauf

Mexclador lavabo sin desagüe
Monofuro lavatorio sem val. descarga
Смеситель для раковины без донного клапана

art. 2132TC

09

CR NL OG OL OS	2.180
SE(NEW) SPECIAL FINISHING*	2.349
BN(NEW) DB DBM FV NKN	2.461
SG(NEW) GO RG	2.826



Monoforo bidet scarico automatico, canna girevole

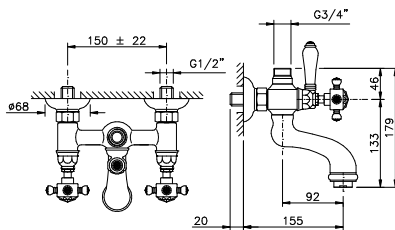
Bidet single-hole mixer with swivel spout
Mélangeur bidet monotrou avec bec désarticulé
Einloch-Bidet mit drehbarem Auslauf

Monohueco bidé con caño giratorio
Monofuro bidet c/cana giratoria
Двухвентильный с поворотным изливом для биде

art. 2134

09

CR NL OG OL OS	2.357
SE(NEW) SPECIAL FINISHING*	2.596
BN(NEW) DB DBM FV NKN	2.719
SG(NEW) GO RG	3.116



Gruppo vasca esterno per colonna doccia

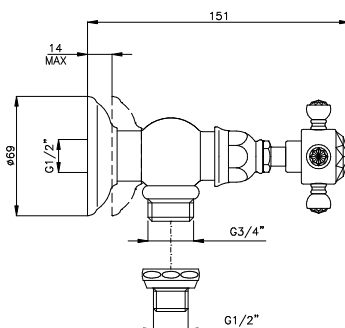
Bathtub set for column shower
Mélangeur bain pour douche à colonne
Aufputz-Badewannengruppe mit Säulenbrause

Mezclador exterior para rociador ducha gigante
Misturadora para cabeça de ducha gigante
Двухвентильный настенный для душевой стойки для ванны

art. 2100

09

CR NL OG OL OS	2.401
SE(NEW) SPECIAL FINISHING*	2.618
BN(NEW) DB DBM FV NKN	2.742
SG(NEW) GO RG	3.082



Rubinetto lavatrice 3/4" con attacco flex 1/2"

Single tap with washing machine connection 3/4"
Robinet avec raccordement pour machine à laver 3/4"
Waschmaschinenarmatur 3/4"

Grifo para lavadora 3/4"
Torneria de esquadria
Вентиль запорный для стиральной машины

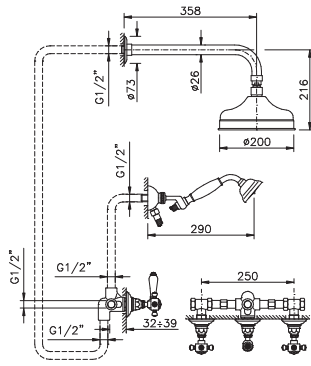
art. 2147

09

CR NL OG OL OS	1.045
SE(NEW) SPECIAL FINISHING*	1.111
BN(NEW) DB DBM FV NKN	1.165
SG(NEW) GO RG	1.648

Le Pietre

Con vitone ceramico / With ceramic cartridge / Avec cartouche ceramice / Mit oberteil aus keramik / Con cabeza ceramica / Com cabeça ceramica



Disponibili parti incasso separate su richiesta con supplemento
Separate built-in parts available on request with increase

Gruppo doccia incasso con deviatore, soffione diam. 20 cm e duplex.

Shower set with deviator, head shower Ø 20 cm and duplex.
Set de douche avec déviateur, tête de douche Ø 20 cm et duplex.
Duschset mit Ablenker, Kopfbrause Durchmesser 20 cm und Duplex.

Conjunto de ducha con desviador, cabezal de ducha de Ø 20 cm y dúplex.
Conjunto de chuveiro com desviador, diâmetro do chuveiro da cabeça de 20 cm e duplex.
Набор душевых кабин с отклонителем, диаметр душевого душа 20 см и дуплекс.

art. 2133

09

CR NL OG OL OS	3.013
SE(NEW) SPECIAL FINISHING*	3.436
BN(NEW) DB DBM FV NKN	3.598
SG(NEW) GO RG	4.137



Onice

CLASSICO
Onice



2108GO090

2104CR090





CLASSICO
Onice

2108GO090





2101**090



2103**090



2104**090



2177**090



2108**090



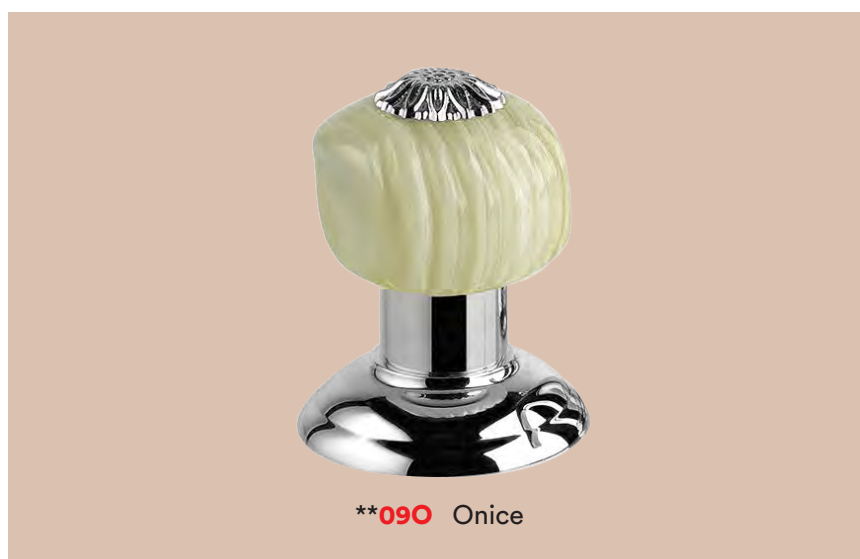
2115**090



2119**090



2132**090



**090 Onice

Il colore delle pietre si intende a titolo indicativo. Eventuali inclusioni e sfumature di colore fra gemme uguali sono a conferma della purezza e della naturalità delle stesse.

Colors of stones are to be considered as indicative. Any vein and colour change means purity and natural origin of stones.

Les couleurs des pierres s'intendent à titre indicatif. Des inclusions et légères différences de couleur parmi les mêmes confirment la pureté et le caractère naturel des pierres.

Per la serie Onice sono disponibili anche: For the Onice serie is also available:



Accessori Bagno
Bathroom Accessories
(Vedi pag. 319 - See page 319)



Termostatici
Thermostatic
(Vedi pag. 226 - See page 226)

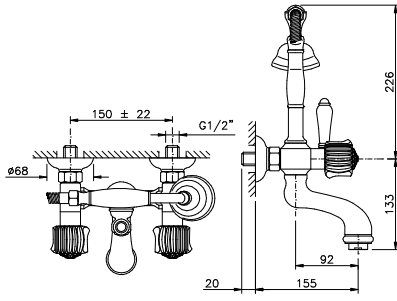


Programma Doccia
Shower Program
(Vedi pag. 356 - See page 356)

Onice

Con vitone ceramico / With ceramic cartridge / Avec cartouche ceramice / Mit oberteil aus keramik / Con cabeça ceramica / Com cabeça ceramica

Gruppo vasca esterno con doccia



Bathtub set with shower
Mélangeur bain avec douche
Aufputz-Badewannengruppe mit Handbrause

Mezclador exterior para baño-ducha
Misturadora de banheira
Двухвентильный настенный с душем для ванны

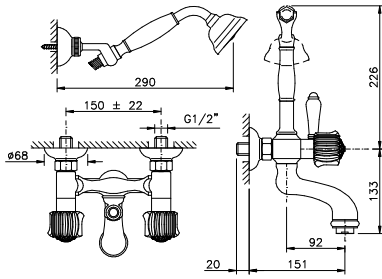
art. 2101

090

CR NL OG OL OS	2.493
SE(NEW) SPECIAL FINISHING*	2.787
BN(NEW) DB DBM FV NKN	2.919
SG(NEW) GO RG	3.338

Optional art. 5574 pag. 389

Gruppo vasca con doccia esterno duplex



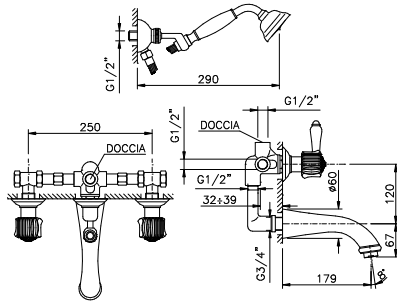
Bathtub set with duplex shower
Mélangeur bain avec douche duplex
Aufputz-Badewannengruppe mit duplex Handbrause

Mezclador exterior para baño-ducha
Misturadora de banheira c/flexivel
Двухвентильный настенный с душем duplex для ванны

art. 2102

090

CR NL OG OL OS	2.521
SE(NEW) SPECIAL FINISHING*	2.850
BN(NEW) DB DBM FV NKN	2.986
SG(NEW) GO RG	3.491



Gruppo vasca incasso erogazione a parete

Bathtub set with mtg.central "sail" spout
Mélangeur bain à encastrer
Unterputz-Badewannengruppe mit Wandauslauf

Mezclador empotrado erogación de pared
Grupo de banheira de encastrer
Двухвентильный встраиваемый для ванны с изливом из стены

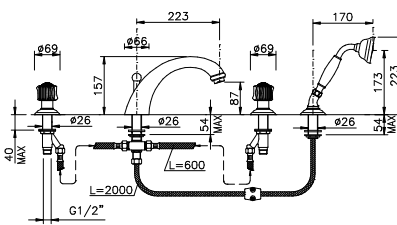
art. 2103

090

CR NL OG OL OS	2.619
SE(NEW) SPECIAL FINISHING*	2.897
BN(NEW) DB DBM FV NKN	3.035
SG(NEW) GO RG	3.486

Disponibili parti incasso separate su richiesta con supplemento
Separate built-in parts available on request with increase

Gruppo bordo vasca 4 fori



Bathtub mixer on edge type with 4 holes
Mélangeur bain sur le bord avec 4 trous
Gruppe für 4-Loch Badewannenrand

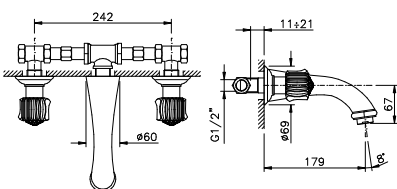
Mezclador de repisa para baño-ducha
Grupo lateral de banheira de 4 furos
Двухвентильный на 4 отверстия на борт ванны

art. 2104

090

CR NL OG OL OS	2.625
SE(NEW) SPECIAL FINISHING*	2.896
BN(NEW) DB DBM FV NKN	3.034
SG(NEW) GO RG	3.484

Batteria lavabo a parete



Wash basin wall mounted
Mélangeur lavabo mural
Waschbecken am Wand

Lavabo de pared
Lavatorio ligação a parede
Двухвентильный настенный для раковины

art. 2177

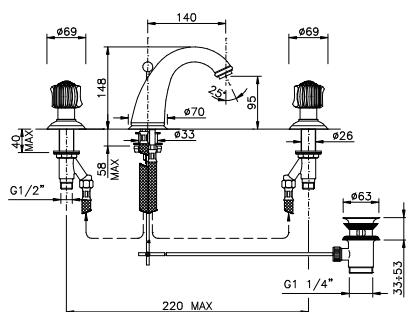
090

CR NL OG OL OS	2.257
SE(NEW) SPECIAL FINISHING*	2.470
BN(NEW) DB DBM FV NKN	2.585
SG(NEW) GO RG	2.850

Disponibili parti incasso separate su richiesta con supplemento
Separate built-in parts available on request with increase

Onice

Con vitone ceramico / With ceramic cartridge / Avec cartouche ceramice / Mit oberteil aus keramik / Con cabeza ceramica / Com cabeça ceramica



Batteria lavabo scarico automatico

Wash basin mixer with automatic pop-up waste
Mélangeur pour lavabo avec vidage automatique
Waschbeckenbatterie mit automatischem Ablauf

Bateria lavabo desagüe automático
Grupo lavatorio c/v.d.a.
Двухвентильный с автоматическим сливом для раковины

art. 2108

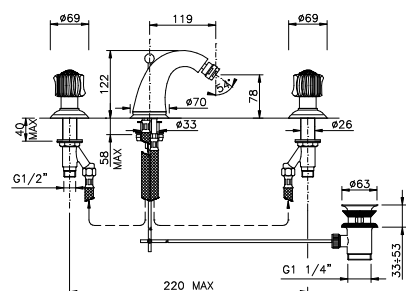
090

CR NL OG OL OS	2.395
SE(NEW) SPECIAL FINISHING*	2.621
BN(NEW) DB DBM FV NKN	2.746
SG(NEW) GO RG	3.133

Batteria per bidet esterna

Outer group for bidet
Groupe extérieur pour bidet
Außengruppe für Bidet

Grupo exterior para bidé
Grupo exterior para bidé
Двухвентильный на 3 для биде



art. 2115

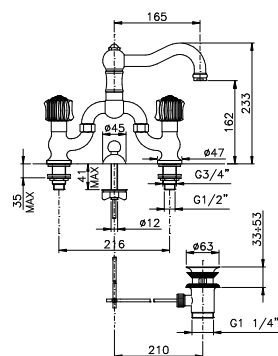
090

CR NL OG OL OS	2.395
SE(NEW) SPECIAL FINISHING*	2.621
BN(NEW) DB DBM FV NKN	2.746
SG(NEW) GO RG	3.133

Gruppo a ponte

Bridge faucet
Mélangeur a pont
Brücke gruppe

Gruppo a puente
Grupo á ponte
Двухвентильный на 3 отв. в виде моста



art. 2119

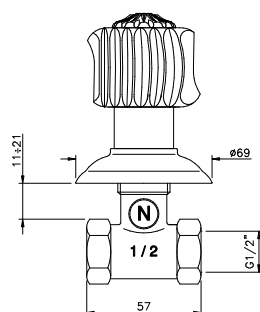
090

CR NL OG OL OS	2.493
SE(NEW) SPECIAL FINISHING*	2.787
BN(NEW) DB DBM FV NKN	2.919
SG(NEW) GO RG	3.338

Rubinetto d'arresto incasso 1/2"

Built-in stop cock 1/2"
Robinet arrêt 1/2"
Unterputz-Sperrventil 1/2"

Válvula de cierre empotrado 1/2"
Passador de encastrar 1/2"
Вентиль запорный 1/2"



art. 2112

090

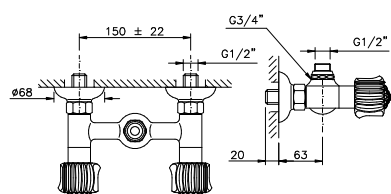
CR NL OG OL OS	1.014
SE(NEW) SPECIAL FINISHING*	1.079
BN(NEW) DB DBM FV NKN	1.130
SG(NEW) GO RG	1.601

Disponibili parti incasso separate su richiesta con supplemento
Separate built-in parts available on request with increase

Gruppo doccia esterno (senza flex e doccia)

Shower mixer external type, without duplex
Mélangeur douche extérieure, sans duplex
Aufputz-Duschengruppe ohne flexibler und Dusche

Grupo ducha externo sin flexible y ducha
Misturadora base chuveiro
Двухвентильный для душа (без гибкого шланга и лейки)



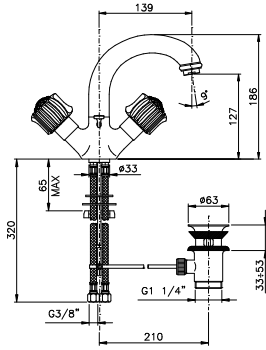
art. 2125

090

CR NL OG OL OS	2.049
SE(NEW) SPECIAL FINISHING*	2.188
BN(NEW) DB DBM FV NKN	2.291
SG(NEW) GO RG	2.728

Onice

Con vitone ceramico / With ceramic cartridge / Avec cartouche ceramice / Mit oberteil aus keramik / Con cabeza ceramica / Com cabeça ceramica



Monoforo lavabo scarico automatico, canna girevole

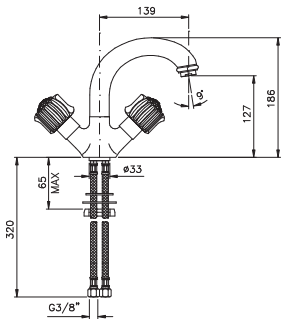
Basin single-hole mixer with swivel spout
Mélangeur lavabo monotrou avec bec désarticulé
Einloch-Waschbecken mit drehbarem Auslauf

Monohueco lavabo con caño giratorio
Monofuro lavatorio c/cana giratoria
Двухвентильный с поворотным изливом для раковины

art. 2132

090

CR NL OG OL OS	2.422
SE(NEW) SPECIAL FINISHING*	2.609
BN(NEW) DB DBM FV NKN	2.734
SG(NEW) GO RG	3.140



Monoforo lavabo senza scarico, canna girevole

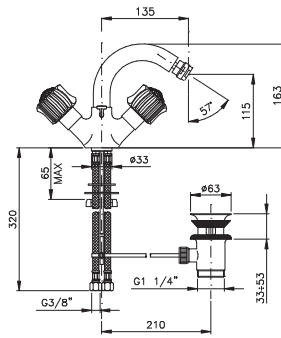
Basin single-hole mixer without waste
Mélangeur lavabo monotrou sans vidage
Einloch-Waschbecken ohne Ablauf

Mexclador lavabo sin desagüe
Monofuro lavatorio sem val. descarga
Смеситель для раковины без донного клапана

art. 2132TC

090

CR NL OG OL OS	2.180
SE(NEW) SPECIAL FINISHING*	2.349
BN(NEW) DB DBM FV NKN	2.461
SG(NEW) GO RG	2.826



Monoforo bidet scarico automatico, canna girevole

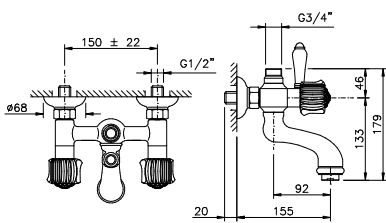
Bidet single-hole mixer with swivel spout
Mélangeur bidet monotrou avec bec désarticulé
Einloch-Bidet mit drehbarem Auslauf

Monohueco bidé con caño giratorio
Monofuro bidet c/cana giratoria
Двухвентильный с поворотным изливом для биде

art. 2134

090

CR NL OG OL OS	2.357
SE(NEW) SPECIAL FINISHING*	2.596
BN(NEW) DB DBM FV NKN	2.719
SG(NEW) GO RG	3.116



Gruppo vasca esterno per colonna doccia

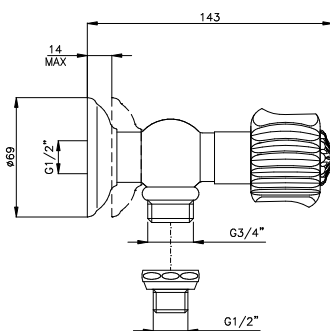
Bathtub set for column shower
Mélangeur bain pour douche à colonne
Aufputz-Badewannengruppe mit Säulenbrause

Mezclador exterior para rociador ducha gigante
Misturadora para cabeça de ducha gigante
Двухвентильный настенный для душевой стойки для ванны

art. 2100

090

CR NL OG OL OS	2.401
SE(NEW) SPECIAL FINISHING*	2.618
BN(NEW) DB DBM FV NKN	2.742
SG(NEW) GO RG	3.082



Rubinetto lavatrice 3/4" con attacco flex 1/2"

Single tap with washing machine connection 3/4"
Robinet avec raccordement pour machine à laver 3/4"
Waschmaschinenarmatur 3/4"

Grifo para lavadora 3/4"
Torneria de esquadria
Вентиль запорный для стиральной машины

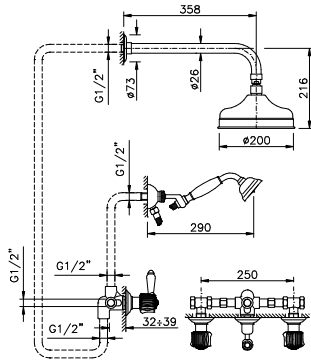
art. 2147

090

CR NL OG OL OS	1.045
SE(NEW) SPECIAL FINISHING*	1.111
BN(NEW) DB DBM FV NKN	1.165
SG(NEW) GO RG	1.648

Onice

Con vitone ceramico / With ceramic cartridge / Avec cartouche ceramice / Mit oberteil aus keramik / Con cabeza ceramica / Com cabeça ceramica



Disponibili parti incasso separate su richiesta con supplemento
Separate built-in parts available on request with increase

Gruppo doccia incasso con deviatore, soffione diam. 20 cm e duplex.

Shower set with deviator, head shower Ø 20 cm and duplex.
Set de douche avec déviateur, tête de douche Ø 20 cm et duplex.
Duschset mit Ablenker, Kopfbrause Durchmesser 20 cm und Duplex.

Conjunto de ducha con desviador, cabezal de ducha de Ø 20 cm y dúplex.
Conjunto de chuveiro com desviador, diâmetro do chuveiro da cabeça de 20 cm e duplex.
Набор душевых кабин с отклонителем, диаметр душевого душа 20 см и дуплекс.

art. **2133**

090

CR NL OG OL OS	3.013
SE(NEW) SPECIAL FINISHING*	3.436
BN(NEW) DB DBM FV NKN	3.598
SG(NEW) GO RG	4.137



Cristallo di Rocca

CLASSICO
Cristallo di Rocca



2108CR09C Candoglia / Candoglia



Cristallo di Rocca / *Cristallo di Rocca*





CLASSICO
Cristallo di Rocca

2108CR09C Lapislazzuli / *Lapis Lazuli*





210109C**



210309C**



210409C**



210809C**



213209C**



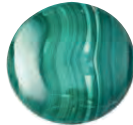
217709C**



Cristallo di Rocca
Cristallo di Rocca



Candoglia
Candoglia



Malachite
Malachite



Lapislazuli
Lapis Lazuli



Zoisite
Zoisite



Granito Alzo
Alzo Granite



****09C** Cristallo di Rocca

Il colore delle pietre si intende a titolo indicativo. Eventuali inclusioni e sfumature di colore fra gemme uguali sono a conferma della purezza e della naturalità delle stesse.

Colors of stones are to be considered as indicative. Any vein and colour change means purity and natural origin of stones.

Les couleurs des pierres s'intendent à titre indicatif. Des inclusions et légères différences de couleur parmi les mêmes confirment la pureté et le caractère naturel des pierres.

Per la serie Cristallo di Rocca sono disponibili anche: For the Cristallo di Rocca serie is also available:



Accessori Bagno
Bathroom Accessories
(Vedi pag. 325 - See page 325)



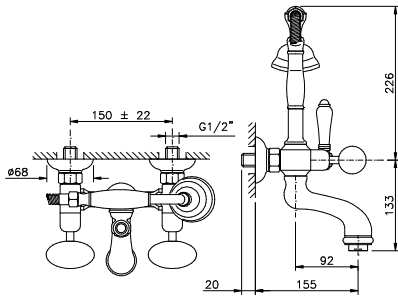
Termostatici
Thermostatic
(Vedi pag. 226 - See page 226)



Programma Doccia
Shower Program
(Vedi pag. 356 - See page 356)

Cristallo di Rocca

Con vitone ceramico / With ceramic cartridge / Avec cartouche ceramice / Mit oberteil aus keramik / Con cabeça ceramica / Com cabeça ceramica



Optional art. 5574 pag. 389

Gruppo vasca esterno con doccia

Bathtub set with shower
Mélangeur bain avec douche
Aufputz-Badewannengruppe mit Handbrause

Mezclador exterior para baño-ducha
Misturadora de banheira
Двухвентильный настенный с душем для ванны

art. 2101

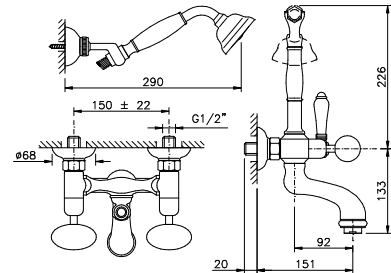
09C

CR NL OG OL OS	2.493
SE(NEW) SPECIAL FINISHING*	2.787
BN(NEW) DB DBM FV NKN	2.919
SG(NEW) GO RG	3.338

Gruppo vasca con doccia esterno duplex

Bathtub set with duplex shower
Mélangeur bain avec douche duplex
Aufputz-Badewannengruppe mit duplex Handbrause

Mezclador exterior para baño-ducha
Misturadora de banheira c/flexivel
Двухвентильный настенный с душем duplex для ванны



art. 2102

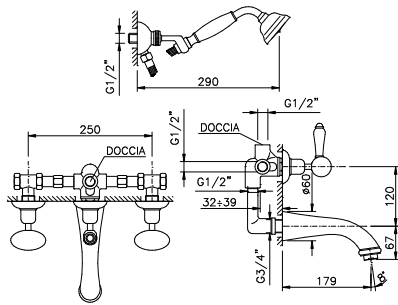
09C

CR NL OG OL OS	2.521
SE(NEW) SPECIAL FINISHING*	2.850
BN(NEW) DB DBM FV NKN	2.986
SG(NEW) GO RG	3.491

Gruppo vasca incasso erogazione a parete

Bathtub set with mtg.central "sail" spout
Mélangeur bain à encastrer
Unterputz-Badewannengruppe mit Wandauslauf

Mezclador empotrado erogación de pared
Grupo de banheira de encastrer
Двухвентильный встраиваемый для ванны с изливом из стены



Disponibili parti incasso separate su richiesta con supplemento
Separate built-in parts available on request with increase

art. 2103

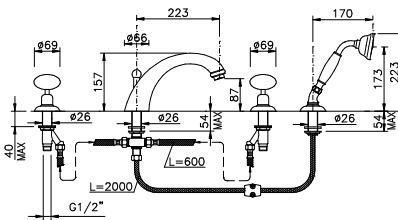
09C

CR NL OG OL OS	2.619
SE(NEW) SPECIAL FINISHING*	2.897
BN(NEW) DB DBM FV NKN	3.035
SG(NEW) GO RG	3.486

Gruppo bordo vasca 4 fori

Bathtub mixer on edge type with 4 holes
Mélangeur bain sur le bord avec 4 trous
Gruppe für 4-Loch Badewannenrand

Mezclador de repisa para baño-ducha
Grupo lateral de banheira de 4 furos
Двухвентильный на 4 отверстия на борт ванны



art. 2104

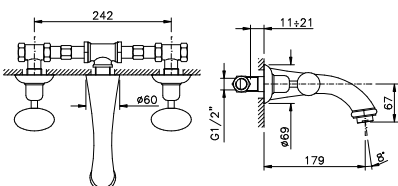
09C

CR NL OG OL OS	2.625
SE(NEW) SPECIAL FINISHING*	2.896
BN(NEW) DB DBM FV NKN	3.034
SG(NEW) GO RG	3.484

Batteria lavabo a parete

Wash basin wall mounted
Mélangeur lavabo mural
Waschbecken am Wand

Lavabo de pared
Lavatorio ligação a parede
Двухвентильный настенный для раковины



art. 2177

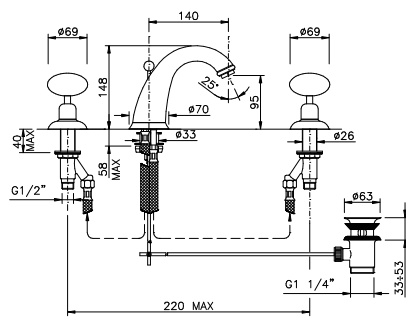
09C

CR NL OG OL OS	2.257
SE(NEW) SPECIAL FINISHING*	2.470
BN(NEW) DB DBM FV NKN	2.585
SG(NEW) GO RG	2.850

Disponibili parti incasso separate su richiesta con supplemento
Separate built-in parts available on request with increase

Cristallo di Rocca

Con vitone ceramico / With ceramic cartridge / Avec cartouche ceramice / Mit oberteil aus keramik / Con cabeza ceramica / Com cabeça ceramica



Batteria lavabo scarico automatico

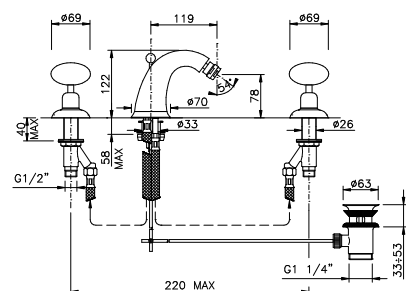
Wash basin mixer with automatic pop-up waste
Mélangeur pour lavabo avec vidage automatique
Waschbeckenbatterie mit automatischem Ablauf

Bateria lavabo desagüe automático
Grupo lavatorio c/v.d.a.
Двухвентильный с автоматическим сливом для раковины

art. 2108

09C

CR NL OG OL OS	2.395
SE(NEW) SPECIAL FINISHING*	2.621
BN(NEW) DB DBM FV NKN	2.746
SG(NEW) GO RG	3.133



Batteria per bidet esterna

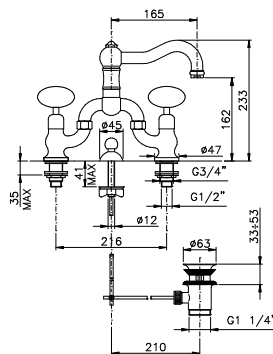
Outer group for bidet
Groupe extérieur pour bidet
Außengruppe für Bidet

Grupo exterior para bidé
Grupo exterior para bidé
Двухвентильный на 3 для биде

art. 2115

09C

CR NL OG OL OS	2.395
SE(NEW) SPECIAL FINISHING*	2.621
BN(NEW) DB DBM FV NKN	2.746
SG(NEW) GO RG	3.133



Gruppo a ponte

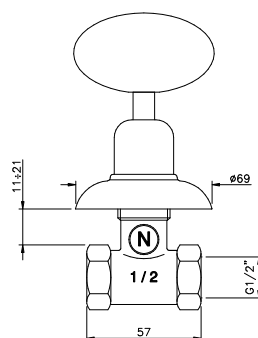
Bridge faucet
Mélangeur a pont
Brücke gruppe

Gruppo a puente
Grupo á ponte
Двухвентильный на 3 отв. в виде моста

art. 2119

09C

CR NL OG OL OS	2.493
SE(NEW) SPECIAL FINISHING*	2.787
BN(NEW) DB DBM FV NKN	2.919
SG(NEW) GO RG	3.338



Rubinetto d'arresto incasso 1/2"

Built-in stop cock 1/2"
Robinet arrêt 1/2"
Unterputz-Sperrventil 1/2"

Válvula de cierre empotrado 1/2"
Passador de encastrar 1/2"
Вентиль запорный 1/2"

art. 2112

09C

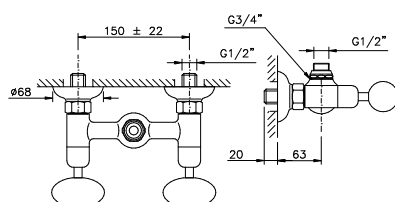
CR NL OG OL OS	1.014
SE(NEW) SPECIAL FINISHING*	1.079
BN(NEW) DB DBM FV NKN	1.130
SG(NEW) GO RG	1.601

Disponibili parti incasso separate su richiesta con supplemento
Separate built-in parts available on request with increase

Gruppo doccia esterno (senza flex e doccia)

Shower mixer external type, without duplex
Mélangeur douche extérieure, sans duplex
Aufputz-Duschengruppe ohne flexibler und Dusche

Grupo ducha externo sin flexible y ducha
Misturadora base chuveiro
Двухвентильный для душа (без гибкого шланга и лейки)



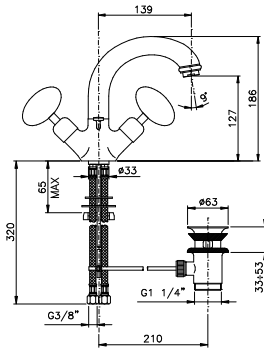
art. 2125

09C

CR NL OG OL OS	2.049
SE(NEW) SPECIAL FINISHING*	2.188
BN(NEW) DB DBM FV NKN	2.291
SG(NEW) GO RG	2.728

Cristallo di Rocca

Con vitone ceramico / With ceramic cartridge / Avec cartouche ceramique / Mit oberteil aus keramik / Con cabeza ceramica / Com cabeça ceramica



Monoforo lavabo scarico automatico, canna girevole

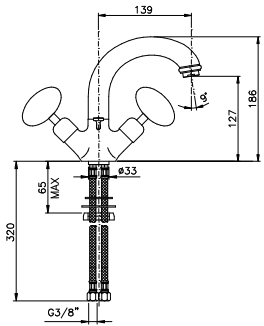
Basin single-hole mixer with swivel spout
Mélangeur lavabo monotrou avec bec désarticulé
Einloch-Waschbecken mit drehbarem Auslauf

Monohueco lavabo con caño giratorio
Monofuro lavatorio c/cana giratoria
Двухвентильный с поворотным изливом для раковины

art. 2132

09C

CR NL OG OL OS	2.422
SE(NEW) SPECIAL FINISHING*	2.609
BN(NEW) DB DBM FV NKN	2.734
SG(NEW) GO RG	3.140



Monoforo lavabo senza scarico, canna girevole

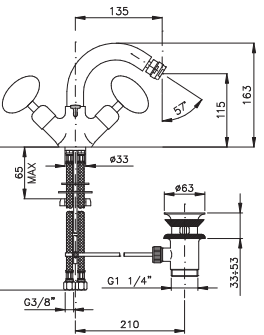
Basin single-hole mixer without waste
Mélangeur lavabo monotrou sans vidage
Einloch-Waschbecken ohne Ablauf

Mexclador lavabo sin desagüe
Monofuro lavatorio sem val. descarga
Смеситель для раковины без донного клапана

art. 2132TC

09C

CR NL OG OL OS	2.180
SE(NEW) SPECIAL FINISHING*	2.349
BN(NEW) DB DBM FV NKN	2.461
SG(NEW) GO RG	2.826



Monoforo bidet scarico automatico, canna girevole

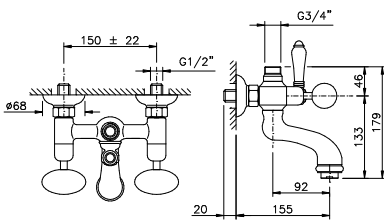
Bidet single-hole mixer with swivel spout
Mélangeur bidet monotrou avec bec désarticulé
Einloch-Bidet mit drehbarem Auslauf

Monohueco bidé con caño giratorio
Monofuro bidet c/cana giratoria
Двухвентильный с поворотным изливом для биде

art. 2134

09C

CR NL OG OL OS	2.357
SE(NEW) SPECIAL FINISHING*	2.596
BN(NEW) DB DBM FV NKN	2.719
SG(NEW) GO RG	3.116



Gruppo vasca esterno per colonna doccia

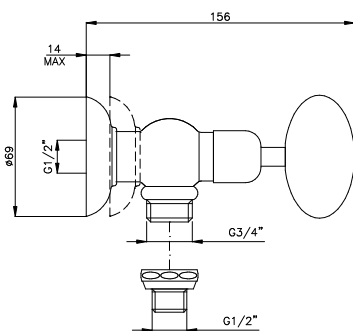
Bathtub set for column shower
Mélangeur bain pour douche à colonne
Aufputz-Badewannengruppe mit Säulenbrause

Mezclador exterior para rociador ducha gigante
Misturadora para cabeça de ducha gigante
Двухвентильный настенный для душевой стойки для ванны

art. 2100

09C

CR NL OG OL OS	2.401
SE(NEW) SPECIAL FINISHING*	2.618
BN(NEW) DB DBM FV NKN	2.742
SG(NEW) GO RG	3.082



Rubinetto lavatrice 3/4" con attacco flex 1/2"

Single tap with washing machine connection 3/4"
Robinet avec raccordement pour machine à laver 3/4"
Waschmaschinenarmatur 3/4"

Grifo para lavadora 3/4"
Torneria de esquadria
Вентиль запорный для стиральной машины

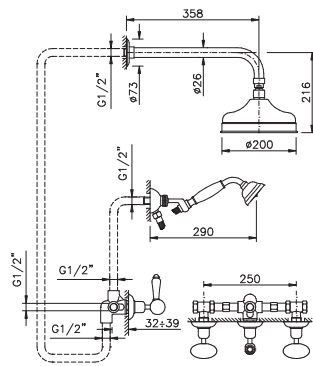
art. 2147

09C

CR NL OG OL OS	1.045
SE(NEW) SPECIAL FINISHING*	1.111
BN(NEW) DB DBM FV NKN	1.165
SG(NEW) GO RG	1.648

Cristallo di Rocca

Con vitone ceramico / With ceramic cartridge / Avec cartouche ceramique / Mit oberteil aus keramik / Con cabeza ceramica / Com cabeça ceramica



Gruppo doccia incasso con deviatore, soffione diam. 20 cm e duplex.

Shower set with deviator, head shower Ø 20 cm and duplex.
Set de douche avec déviateur, tête de douche Ø 20 cm et duplex.
Duschset mit Ablenker, Kopfbrause Durchmesser 20 cm und Duplex.

Conjunto de ducha con desviador, cabezal de ducha de Ø 20 cm y dúplex.
Conjunto de chuveiro com desviador, diâmetro do chuveiro da cabeça de 20 cm e duplex.
Набор душевых кабин с отклонителем, диаметр душевого душа 20 см и дуплекс.

art. 2133

09C

CR NL OG OL OS	3.013
SE(NEW) SPECIAL FINISHING*	3.436
BN(NEW) DB DBM FV NKN	3.598
SG(NEW) GO RG	4.137

Disponibili parti incasso separate su richiesta con supplemento
Separate built-in parts available on request with increase



Teide Chic

CLASSICO
Teide Chic



1904CR15C Malachite / Malachite



Malachite / *Malachite*





1908GO15C Malachite / *Malachite*





1901**15C



1903**15C



1904**15C



1908**06C



1932**15C



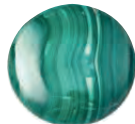
1925**15C



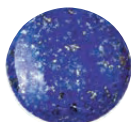
1977**15C



Candoglia
Candoglia



Malachite
Malachite



Lapislazuli
Lapis Lazuli



Zoisite
Zoisite



Granito Alzo
Alzo Granite



**15C Teide Chic

Il colore delle pietre si intende a titolo indicativo. Eventuali inclusioni e sfumature di colore fra gemme uguali sono a conferma della purezza e della naturalità delle stesse.

Colors of stones are to be considered as indicative. Any vein and colour change means purity and natural origin of stones.

Les couleurs des pierres s'intendent à titre indicatif. Des inclusions et légères différences de couleur parmi les mêmes confirment la pureté et le caractère naturel des pierres.

Per la serie Teide Chic sono disponibili anche: For the Teide Chic serie is also available:



Accessori Bagno
Bathroom Accessories
(Vedi pag. 331 - See page 331)



Termostatici
Thermostatic
(Vedi pag. 226 - See page 226)



Programma Doccia
Shower Program
(Vedi pag. 356 - See page 356)

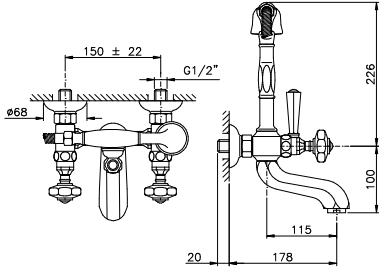
Teide Chic

Con vitone ceramico / With ceramic cartridge / Avec cartouche ceramice / Mit oberteil aus keramik / Con cabeza ceramica / Com cabeça ceramica

Gruppo vasca esterno con doccia

Bathtub set with shower
Mélangeur bain avec douche
Aufputz-Badewannengruppe mit Handbrause

Mezclador exterior para baño-ducha
Misturadora de banheira
Двухвентильный настенный с душем для ванны



art. 1901

15C

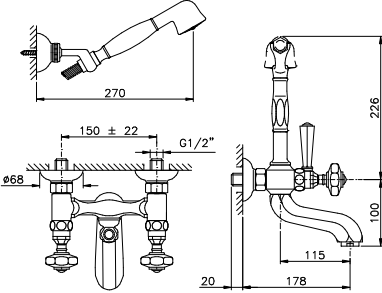
CR NL OG OL OS	2.774
SE(NEW) SPECIAL FINISHING*	3.025
BN(NEW) DB DBM FV NKN	3.169
SG(NEW) GO RG	3.563

Optional art. 5574 pag. 389

Gruppo vasca con doccia esterno duplex

Bathtub set with duplex shower
Mélangeur bain avec douche duplex
Aufputz-Badewannengruppe mit duplex Handbrause

Mezclador exterior para baño-ducha
Misturadora de banheira c/flexivel
Двухвентильный настенный с душем duplex для ванны



art. 1902

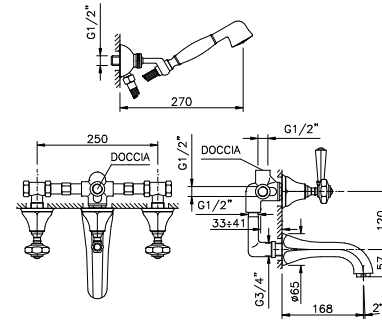
15C

CR NL OG OL OS	2.809
SE(NEW) SPECIAL FINISHING*	3.062
BN(NEW) DB DBM FV NKN	3.208
SG(NEW) GO RG	3.608

Gruppo vasca incasso erogazione a parete

Bathtub set with mtg.central "sail" spout
Mélangeur bain à encastrer
Unterputz-Badewannengruppe mit Wandauslauf

Mezclador empotrado erogación de pared
Grupo de banheira de encastrer
Двухвентильный встраиваемый для ванны с изливом из стены



art. 1903

15C

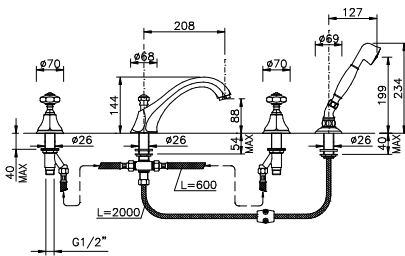
CR NL OG OL OS	2.901
SE(NEW) SPECIAL FINISHING*	3.161
BN(NEW) DB DBM FV NKN	3.312
SG(NEW) GO RG	3.724

Disponibili parti incasso separate su richiesta con supplemento
Separate built-in parts available on request with increase

Gruppo bordo vasca 4 fori

Bathtub mixer on edge type with 4 holes
Mélangeur bain sur le bord avec 4 trous
Gruppe für 4-Loch Badewannenrand

Mezclador de repisa para baño-ducha
Grupo lateral de banheira de 4 furos
Двухвентильный на 4 отверстия на борт ванны



art. 1904

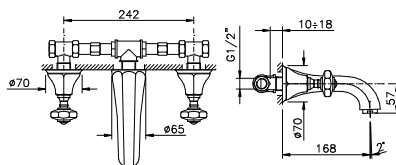
15C

CR NL OG OL OS	2.907
SE(NEW) SPECIAL FINISHING*	3.169
BN(NEW) DB DBM FV NKN	3.319
SG(NEW) GO RG	3.731

Batteria lavabo a parete

Wash basin wall mounted
Mélangeur lavabo mural
Waschbecken am Wand

Lavabo de pared
Lavatorio ligação a parede
Двухвентильный настенный для раковины



art. 1977

15C

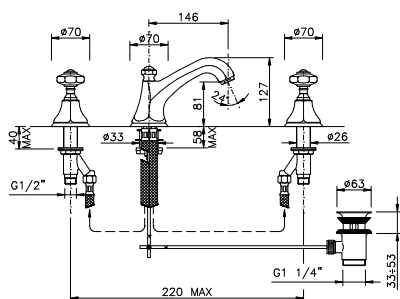
CR NL OG OL OS	2.516
SE(NEW) SPECIAL FINISHING*	2.742
BN(NEW) DB DBM FV NKN	2.872
SG(NEW) GO RG	3.229

Disponibili parti incasso separate su richiesta con supplemento
Separate built-in parts available on request with increase

Teide Chic

Con vitone ceramico / With ceramic cartridge / Avec cartouche ceramice / Mit oberteil aus keramik / Con cabeza ceramica / Com cabeça ceramica

Batteria lavabo scarico automatico



Wash basin mixer with automatic pop-up waste
Mélangeur pour lavabo avec vidage automatique
Waschbeckenbatterie mit automatischem Ablauf

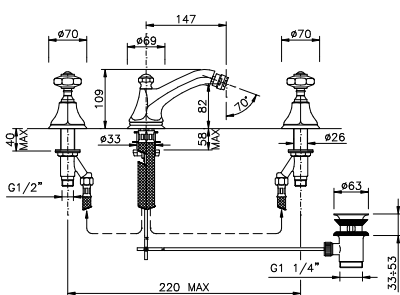
Bateria lavabo desagüe automático
Grupo lavatorio c/v.d.a.
Двухвентильный с автоматическим сливом для раковины

art. 1908

15C

CR NL OG OL OS	2.677
SE(NEW) SPECIAL FINISHING*	2.916
BN(NEW) DB DBM FV NKN	3.055
SG(NEW) GO RG	3.437

Batteria per bidet esterna



Outer group for bidet
Groupe extérieur pour bidet
Außengruppe für Bidet

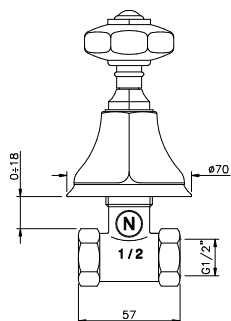
Grupo exterior para bidé
Grupo exterior para bidé
Двухвентильный на 3 для биде

art. 1915

15C

CR NL OG OL OS	2.677
SE(NEW) SPECIAL FINISHING*	2.916
BN(NEW) DB DBM FV NKN	3.055
SG(NEW) GO RG	3.437

Rubinetto d'arresto incasso 1/2"



Built-in stop cock 1/2"
Robinet arrêt 1/2"
Unterputz-Sperrventil 1/2"

Válvula de cierre empotrado 1/2"
Passador de encastrar 1/2"
Вентиль запорный 1/2"

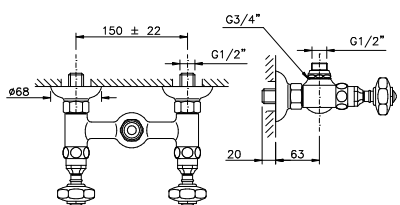
art. 1912

15C

CR NL OG OL OS	1.130
SE(NEW) SPECIAL FINISHING*	1.232
BN(NEW) DB DBM FV NKN	1.292
SG(NEW) GO RG	1.725

Disponibili parti incasso separate su richiesta con supplemento
Separate built-in parts available on request with increase

Gruppo doccia esterno (senza flex e doccia)



Shower mixer external type, without duplex
Mélangeur douche extérieure, sans duplex
Aufputz-Duschengruppe ohne flexibler und Dusche

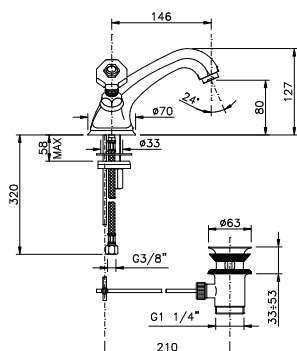
Grupo ducha externo sin flexible y ducha
Misturadora base chuveiro
Двухвентильный для душа (без гибкого шланга и лейки)

art. 1925

15C

CR NL OG OL OS	2.282
SE(NEW) SPECIAL FINISHING*	2.490
BN(NEW) DB DBM FV NKN	2.608
SG(NEW) GO RG	2.932

Monoforo lavabo scarico automatico



Basin single-hole mixer with automatic pop-up waste
Mélangeur lavabo monotrou avec vidage automatique
Einloch-Waschbecken mit automatischem Ablauf

Monohuero lavabo con desagüe automático
Monofuro lavatorio c/v.d.a.
Двухвентильный с автоматическим сливом для раковины

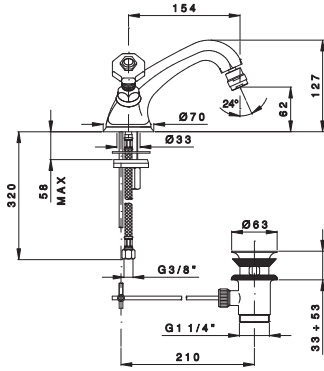
art. 1932

15C

CR NL OG OL OS	2.677
SE(NEW) SPECIAL FINISHING*	2.916
BN(NEW) DB DBM FV NKN	3.055
SG(NEW) GO RG	3.437

Teide Chic

Con vitone ceramico / With ceramic cartridge / Avec cartouche ceramice / Mit oberteil aus keramik / Con cabeza ceramica / Com cabeça ceramica



Monoforo bidet scarico automatico

Bidet single-hole mixer with automatic pop-up waste
Mélangeur bidet monotrou avec vidage automatique
Einloch-Bidet mit automatischem Ablauf

Monohueco lbidé con desagüe automático
Monofuro bidet c/v.d.a.
Двухвентильный с автоматическим сливом для биде

art. 1934

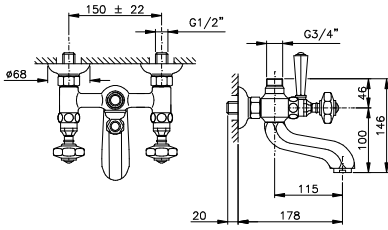
15C

CR NL OG OL OS	2.677
SE(NEW) SPECIAL FINISHING*	2.916
BN(NEW) DB DBM FV NKN	3.055
SG(NEW) GO RG	3.437

Gruppo vasca esterno per colonna doccia

Bathtub set for column shower
Mélangeur bain pour douche à colonne
Aufputz-Badewannengruppe mit Säulenbrause

Mezclador exterior para rociador ducha gigante
Misturadora para cabeça de ducha gigante
Двухвентильный настенный для душевой стойки для ванны



art. 1900

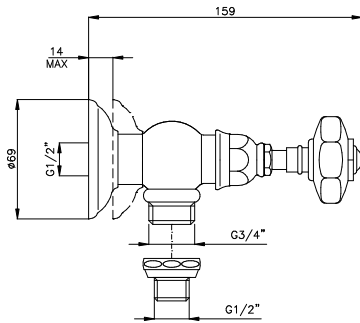
15C

CR NL OG OL OS	2.673
SE(NEW) SPECIAL FINISHING*	2.913
BN(NEW) DB DBM FV NKN	3.053
SG(NEW) GO RG	3.434

Rubinetto lavatrice 3/4" con attacco flex 1/2"

Single tap with washing machine connection 3/4"
Robinet avec raccordement pour machine à laver 3/4"
Waschmaschinenarmatur 3/4"

Grifo para lavadora 3/4"
Torneria de esquadria
Вентиль запорный для стиральной машины



art. 1947

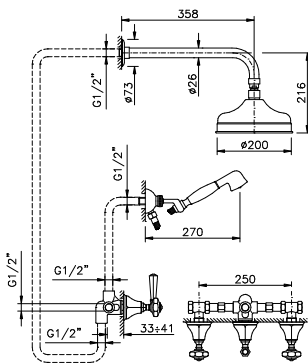
15C

CR NL OG OL OS	1.162
SE(NEW) SPECIAL FINISHING*	1.268
BN(NEW) DB DBM FV NKN	1.328
SG(NEW) GO RG	1.780

Gruppo doccia incasso con deviatore, soffione diam. 20 cm e duplex.

Shower set with deviator, head shower Ø 20 cm and duplex.
Set de douche avec déviateur, tête de douche Ø 20 cm et duplex.
Duschset mit Ablenker, Kopfbrause Durchmesser 20 cm und Duplex.

Conjunto de ducha con desviador, cabezal de ducha de Ø 20 cm y dúplex.
Conjunto de chuveiro com desviador, diâmetro do chuveiro da cabeça de 20 cm e duplex.
Набор душевых кабин с отклонителем, диаметр душевого душа 20 см и дуплекс.



art. 1933

15C

CR NL OG OL OS	3.289
SE(NEW) SPECIAL FINISHING*	3.689
BN(NEW) DB DBM FV NKN	3.863
SG(NEW) GO RG	4.311

Disponibili parti incasso separate su richiesta con supplemento
Separate built-in parts available on request with increase



Monocomando Classico

monocomando
CLASSICO



Cinquanta



El Capitan
Petit Mont Blanc
Forest
Cristallo



3402DB77



monocomando
CLASSICO

3458CR75C



340075**



340175**



340275**



340575**



340675**



346075**



341475**



345275C**



345475C**



347875**



****76 P. Mont Blanc**



****33 Cristallo**



****75 El Capitan**



****77 Forest**

Per queste serie sono disponibili anche: For these series are also available:



Accessori Bagno
Bathroom Accessories
(Vedi pag. 299 - See page 299)



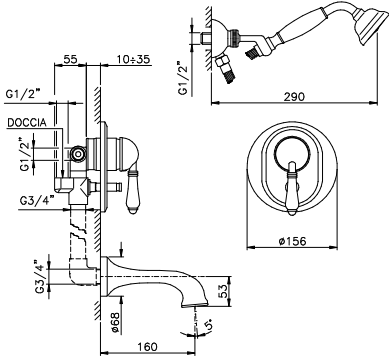
Termostatici
Thermostatic
(Vedi pag. 226 - See page 226)



Programma Doccia
Shower Program
(Vedi pag. 356 - See page 356)

Monocomando Cinquanta, El Capitan, Petit Mont Blanc, Forest, Cristallo

Con cartuccia / With cartridge / Avec cartouche / Mit kartusche / Con cartucho / Com cartucho



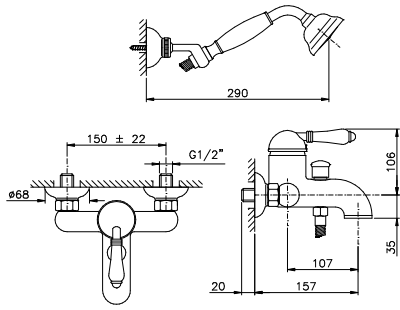
Monocomando vasca incasso

Built-in bath mixer delivery spout on wall
Mélangeur bain, monolevier à encastrer
Unterputz-Einhebel-Badewanne mit Wandauslauf

Monomando baño-ducha empotrado
Monocomando de banheira de encastrar
Однорычажный встраиваемый для ванны

art. 3400

	El Capitan	P.M.Blanc	Forest	Cristallo
CR NL OG OL OS	75	76	77	33
SE(NEW) SPECIAL FINISHING*	401	402	404	425
BN(NEW) DB DBM FV NKN	620	620	620	644
SG(NEW) GO RG	649	649	649	674
	922	922	922	952



Monocomando vasca esterno con doccia

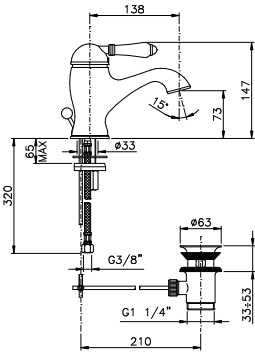
Single-lever bath mixer with shower
Mélangeur bain monolevier avec douche
Einhebel-Waschbecken mit duplex Handbrause

Monomando bañera-ducha con accesorios
Monocomando de banheira completa
Однорычажный настенный с душем для ванны

art. 3401

	El Capitan	P.M.Blanc	Forest	Cristallo
CR NL OG OL OS	75	76	77	33
SE(NEW) SPECIAL FINISHING*	368	370	373	393
BN(NEW) DB DBM FV NKN	603	603	603	625
SG(NEW) GO RG	633	633	633	656
	922	922	922	953

Optional art. 5573 pag. 389



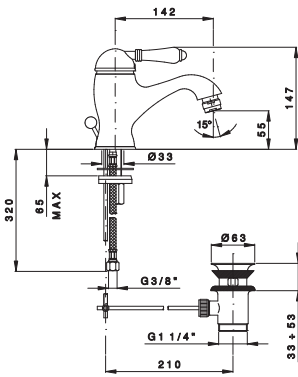
Monocomando per lavabo con scarico automatico

Single-lever wash basin mixer
Mélangeur pour lavabo monolevier
Einhebel-Waschbecken

Monomando lavabo
Monocomando do lavatorio
Однорычажный с автоматическим сливом для раковины

art. 3402

	El Capitan	P.M.Blanc	Forest	Cristallo
CR NL OG OL OS	75	76	77	33
SE(NEW) SPECIAL FINISHING*	301	305	310	328
BN(NEW) DB DBM FV NKN	472	472	472	493
SG(NEW) GO RG	495	495	495	516
	631	631	631	665



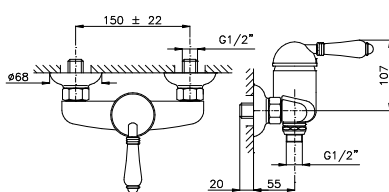
Monocomando per bidet con scarico automatico

Single-lever bidet mixer
Mélangeur pour bidet monolevier
Einhebel-Bidet mit Automatischem Ablauf

Monomando bidé
Monocomando de bidet c/v.d.a.
Однорычажный высокий для раковины

art. 3403

	El Capitan	P.M.Blanc	Forest	Cristallo
CR NL OG OL OS	75	76	77	33
SE(NEW) SPECIAL FINISHING*	301	305	310	328
BN(NEW) DB DBM FV NKN	472	472	472	493
SG(NEW) GO RG	495	495	495	516
	631	631	631	665



Monocomando doccia esterno

Single-lever shower mixer, external wall type
Mélangeur monolevier, pour douche extérieure
Aufputz-Einhebel-Dusche

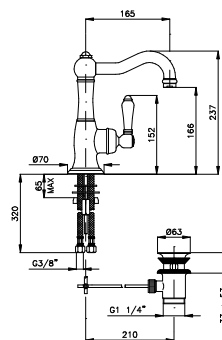
Monomando ducha
Monocomando lde base chuveiro
Однорычажный настенный для душа

art. 3405

	El Capitan	P.M.Blanc	Forest	Cristallo
CR NL OG OL OS	75	76	77	33
SE(NEW) SPECIAL FINISHING*	232	235	237	258
BN(NEW) DB DBM FV NKN	374	374	374	396
SG(NEW) GO RG	393	393	393	416
	563	563	563	594

Monocomando Cinquanta, El Capitan, Petit Mont Blanc, Forest, Cristallo

Con cartuccia / With cartridge / Avec cartouche / Mit kartusche / Con cartucho / Com cartucho



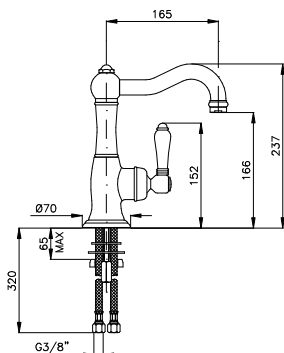
Monocomando per lavabo con scarico automatico

Single-lever wash basin mixer
Mélangeur pour lavabo monolevier
Einhebel-Waschbecken

Monomando lavabo
Monocomando do lavatorio
Однорычажный с автоматическим сливом для раковины

art. 3452

	El Capitan	P.M.Blanc	Forest	Cristallo
75C	75C	76C	77C	33C
CR NL OG OL OS	363	372	370	391
SE(NEW) SPECIAL FINISHING*	496	501	505	538
BN(NEW) DB DBM FV NKN	519	525	-	563
SG(NEW) GO RG	756	761	770	816



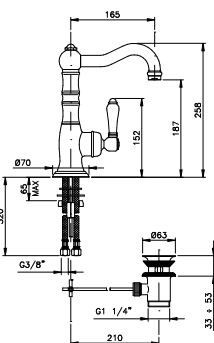
Monocomando per lavabo senza scarico

Single-lever wash basin mixer without waste
Mélangeur pour lavabo monolevier sans vidage
Einhebel-Hochwaschbecken ohne Ablauf

Monomando lavabo sin desagüe
Monomando de lavatorio sem val. descarga
Смеситель для раковины без донного клапана

art. 3452TC

	El Capitan	P.M.Blanc	Forest	Cristallo
75C	75C	76C	77C	33C
CR NL OG OL OS	327	335	333	352
SE(NEW) SPECIAL FINISHING*	447	451	455	485
BN(NEW) DB DBM FV NKN	468	473	-	507
SG(NEW) GO RG	681	685	693	735



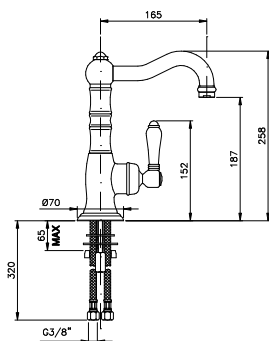
Monocomando per lavabo con scarico automatico

Single-lever wash basin mixer
Mélangeur pour lavabo monolevier
Einhebel-Waschbecken

Monomando lavabo
Monocomando do lavatorio
Однорычажный с автоматическим сливом для раковины

art. 3458

	El Capitan	P.M.Blanc	Forest	Cristallo
75C	75C	76C	77C	33C
CR NL OG OL OS	391	401	398	420
SE(NEW) SPECIAL FINISHING*	538	541	546	575
BN(NEW) DB DBM FV NKN	563	566	571	-
SG(NEW) GO RG	817	820	833	878



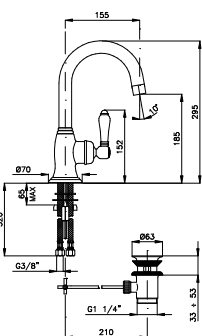
Monocomando per lavabo senza scarico

Single-lever wash basin mixer without waste
Mélangeur pour lavabo monolevier sans vidage
Einhebel-Hochwaschbecken ohne Ablauf

Monomando lavabo sin desagüe
Monomando de lavatorio sem val. descarga
Смеситель для раковины без донного клапана

art. 3458TC

	El Capitan	P.M.Blanc	Forest	Cristallo
75C	75C	76C	77C	33C
CR NL OG OL OS	352	361	359	378
SE(NEW) SPECIAL FINISHING*	485	487	492	518
BN(NEW) DB DBM FV NKN	507	510	514	-
SG(NEW) GO RG	736	738	750	791



Monocomando per lavabo con scarico automatico

Single-lever wash basin mixer
Mélangeur pour lavabo monolevier
Einhebel-Waschbecken

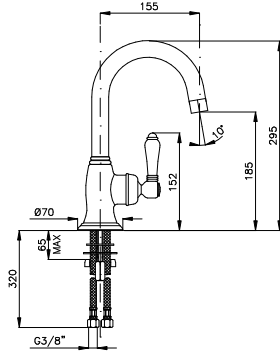
Monomando lavabo
Monocomando do lavatorio
Однорычажный с автоматическим сливом для раковины

art. 3454

	El Capitan	P.M.Blanc	Forest	Cristallo
75C	75C	76C	77C	33C
CR NL OG OL OS	337	347	344	367
SE(NEW) SPECIAL FINISHING*	463	466	473	502
BN(NEW) DB DBM FV NKN	483	488	496	526
SG(NEW) GO RG	704	712	719	764

Monocomando Cinquanta, El Capitan, Petit Mont Blanc, Forest, Cristallo

Con cartuccia / With cartridge / Avec cartouche / Mit kartusche / Con cartucho / Com cartucho



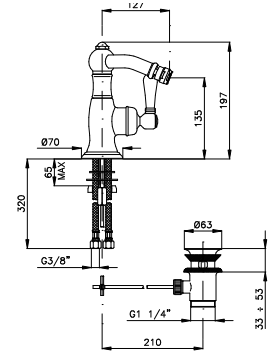
Monocomando per lavabo senza scarico

Single-lever wash basin mixer without waste
Mélangeur pour lavabo monolevier sans vidage
Einhebel-Hochwaschbecken ohne Ablauf

Monomando lavabo sin desagüe
Monomando de lavatorio sem val. descarga
Смеситель для раковины без донного клапана

art. 3454TC

	El Capitan	P.M.Blanc	Forest	Cristallo
	75C	76C	77C	33C
CR NL OG OL OS	304	313	310	331
SE(NEW) SPECIAL FINISHING*	417	420	426	452
BN(NEW) DB DBM FV NKN	435	440	447	474
SG(NEW) GO RG	634	641	648	688



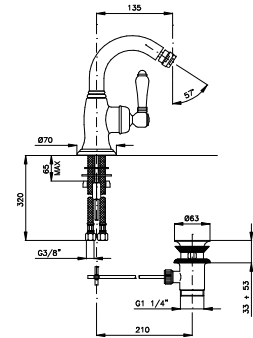
Monocomando per bidet con scarico automatico

Single-lever bidet mixer
Mélangeur pour bidet monolevier
Einhebel-Bidet mit Automatischem Ablauf

Monomando bidé
Monocomando de bidet c/v.d.a.
Однорычажный высокий для раковины

art. 3453

	El Capitan	P.M.Blanc	Forest	Cristallo
	75C	76C	77C	33C
CR NL OG OL OS	363	372	370	391
SE(NEW) SPECIAL FINISHING*	496	501	505	538
BN(NEW) DB DBM FV NKN	519	525	-	-
SG(NEW) GO RG	756	761	770	816



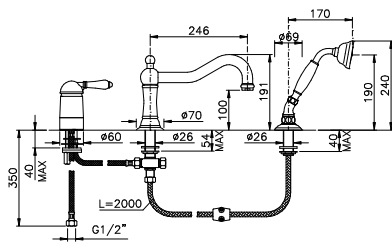
Monocomando per bidet con scarico automatico

Single-lever bidet mixer
Mélangeur pour bidet monolevier
Einhebel-Bidet mit Automatischem Ablauf

Monomando bidé
Monocomando de bidet c/v.d.a.
Однорычажный высокий для раковины

art. 3455

	El Capitan	P.M.Blanc	Forest	Cristallo
	75C	76C	77C	33C
CR NL OG OL OS	337	347	344	367
SE(NEW) SPECIAL FINISHING*	463	466	473	502
BN(NEW) DB DBM FV NKN	483	488	-	526
SG(NEW) GO RG	704	709	719	764



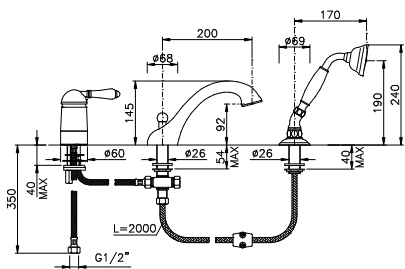
Monocomando bordo vasca

Single-lever bath mixer on edge type
Mélangeur bain monolevier
Einhebel-Badewannenrand

Monomando de repisa bañera-ducha
Monocomando lateral de banheira 3 furos
Наружная часть встр. для душа с переключателем

art. 3449

	El Capitan	P.M.Blanc	Forest	Cristallo
	75	76	77	33
CR NL OG OL OS	609	613	623	651
SE(NEW) SPECIAL FINISHING*	880	885	900	945
BN(NEW) DB DBM FV NKN	923	927	-	-
SG(NEW) GO RG	1.285	1.291	1.313	1.377



Monocomando bordo vasca

Single-lever bath mixer on edge type
Mélangeur bain monolevier
Einhebel-Badewannenrand

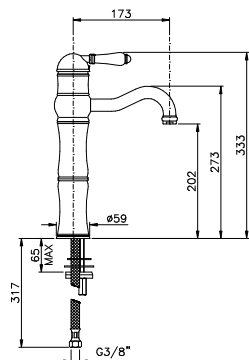
Monomando de repisa bañera-ducha
Monocomando lateral de banheira 3 furos
Наружная часть встр. для душа с переключателем

art. 3414

	El Capitan	P.M.Blanc	Forest	Cristallo
	75	76	77	33
CR NL OG OL OS	550	554	565	578
SE(NEW) SPECIAL FINISHING*	747	747	747	766
BN(NEW) DB DBM FV NKN	782	782	782	803
SG(NEW) GO RG	1.050	1.050	1.050	1.080

Monocomando Cinquanta, El Capitan, Petit Mont Blanc, Forest, Cristallo

Con cartuccia / With cartridge / Avec cartouche / Mit kartusche / Con cartucho / Com cartucho



Monocomando lavabo alto

Single-lever high basin mixer
Mélangeur lavabo haut
Einhebel-Hochwschbecken

Monomando lavabo alto
Monomando de lavatorio elevado
Однорычажный высокий для раковины

art. 3472

	El Capitan	P.M.Blanc	Forest	Cristallo
	75	76	77	33
CR NL OG OL OS	420	423	425	448
SE(NEW) SPECIAL FINISHING*	558	558	558	580
BN(NEW) DB DBM FV NKN	585	585	585	609
SG(NEW) GO RG	843	843	843	876

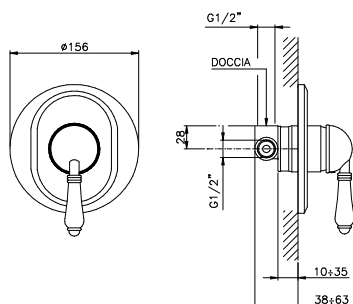
Corpo monocomando doccia incasso

Single-lever body for built-in shower
Corps mono-commande douche à encaiss
Einhandteil f. eingeb. Dusche

Parte int. monomando ducha empotrado
Corpo monocomando ducha encastrado
Встраиваемая часть встраиваемого для душа

art. 4006

	75			
--	----	--	--	--



Parte esterna monocomando doccia incasso

Ext. part of single-lever for built-in shower
Partie ext. mono-commande de douche encaiss
Aussent. des Einhandm. f. eingeb. Dusche

Parte ext. monomando ducha empotrado
Parte ext. monocomando ducha encastrado
Наружная часть встраиваемого смес. для душа

art. 3406

	El Capitan	P.M.Blanc	Forest	Cristallo
	75	76	77	33
CR NL OG OL OS	109	112	115	136
SE(NEW) SPECIAL FINISHING*	199	199	199	218
BN(NEW) DB DBM FV NKN	209	209	209	229
SG(NEW) GO RG	299	299	299	334

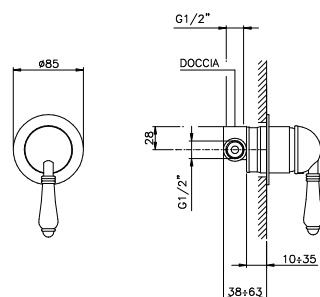
Corpo monocomando doccia incasso

Single-lever body for built-in shower
Corps mono-commande douche à encaiss
Einhandteil f. eingeb. Dusche

Parte int. monomando ducha empotrado
Corpo monocomando ducha encastrado
Встраиваемая часть встраиваемого для душа

art. 4006

	75			
--	----	--	--	--



Parte esterna monocomando doccia incasso - piastra minimal / piccola

Ext. part of single-lever for built-in shower
Partie ext. mono-commande de douche encaiss
Aussent. des Einhandm. f. eingeb. Dusche

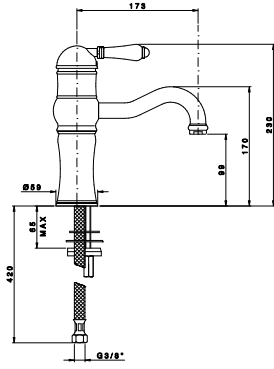
Parte ext. monomando ducha empotrado
Parte ext. monocomando ducha encastrado
Наружная часть встраиваемого смес. для душа

art. 3406M

	El Capitan	P.M.Blanc	Forest	Cristallo
	75	76	77	33
CR NL OG OL OS	109	112	115	136
SE(NEW) SPECIAL FINISHING*	199	199	199	218
BN(NEW) DB DBM FV NKN	209	209	209	229
SG(NEW) GO RG	299	299	299	334

Monocomando Cinquanta, El Capitan, Petit Mont Blanc, Forest, Cristallo

Con cartuccia / With cartridge / Avec cartouche / Mit kartusche / Con cartucho / Com cartucho



Monocomando lavabo alto

Single-lever high basin mixer
Mélangeur lavabo haut
Einhebel-Hochwschbecken

Monomando lavabo alto
Monomando de lavatorio elevado
Однорычажный высокий для раковины

art. 3471

	El Capitan	P.M.Blanc	Forest	Cristallo
	75	76	77	33
CR NL OG OL OS	378	381	383	404
SE(NEW) SPECIAL FINISHING*	503	503	503	522
BN(NEW) DB DBM FV NKN	527	527	527	549
SG(NEW) GO RG	759	759	759	789

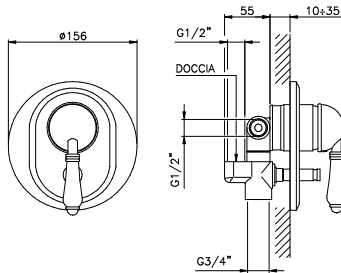
Corpo monocomando doccia incasso con deviatore

Single-lever body for built-in shower with diverter
Corps mono-commande douche à encaiss avec aiguillage
Einhandteil f. eingeb. Dusche mit Ablenker

Parte int. monomando ducha empotrado
Corpo monocomando ducha encastrado com desviador
Встраиваемая часть встр. для душа с переключателем

art. 4060

114



Parte esterna monoc. doccia incasso con deviatore

Ext. part of single-lever for built-in shower with diverter
Partie ext. douche à encaiss avec aiguillage
Einhandteil f. eingeb. Dusche mit Ablenker

Parte ext. monomando ducha empotrado con desviador
Corpo monocomando ducha encastrado com desviador
Наружная часть встр. для душа с переключателем

art. 3460

	El Capitan	P.M.Blanc	Forest	Cristallo
	75	76	77	33
CR NL OG OL OS	128	133	136	157
SE(NEW) SPECIAL FINISHING*	221	221	221	241
BN(NEW) DB DBM FV NKN	232	232	232	252
SG(NEW) GO RG	321	321	321	354

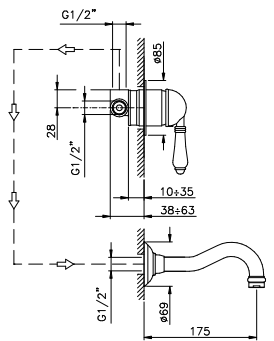
Corpo monocomando doccia incasso

Single-lever body for built-in shower
Corps mono-commande douche à encaiss
Einhandteil f. eingeb. Dusche

Parte int. monomando ducha empotrado
Corpo monocomando ducha encastrado
Встраиваемая часть встраиваемого для душа

art. 4006

75



Monocomando lavabo incasso

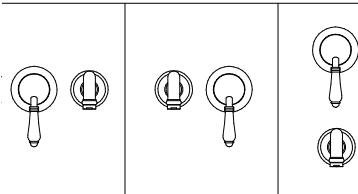
Single-lever wall mounted basin mixer
Mélangeur lavabo encaiss
Waschtisch eingelassen

Monomando lavabo empotrado
Monomando de lavatorio encastrado
однорычажный для умывальника встраиваемые

art. 3478

	El Capitan	P.M.Blanc	Forest	Cristallo
	75	76	77	33
CR NL OG OL OS	275	280	297	303
SE(NEW) SPECIAL FINISHING*	386	394	417	425
BN(NEW) DB DBM FV NKN	404	411	436	446
SG(NEW) GO RG	549	559	593	605

INSTALLATION EXAMPLES

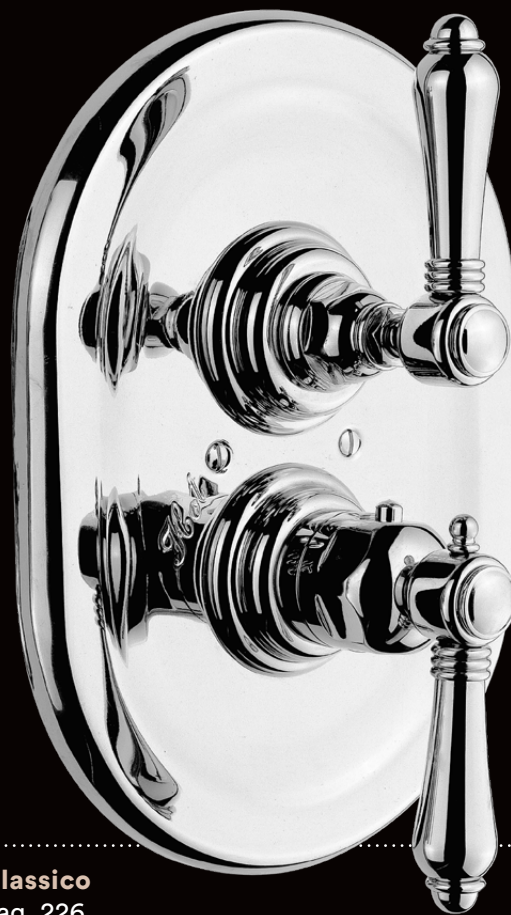




Termostatico



Moderno
pag. 218



Classico
pag. 226

Art. 4911 + 491269**
Rubinetto d'arresto
Stop cock

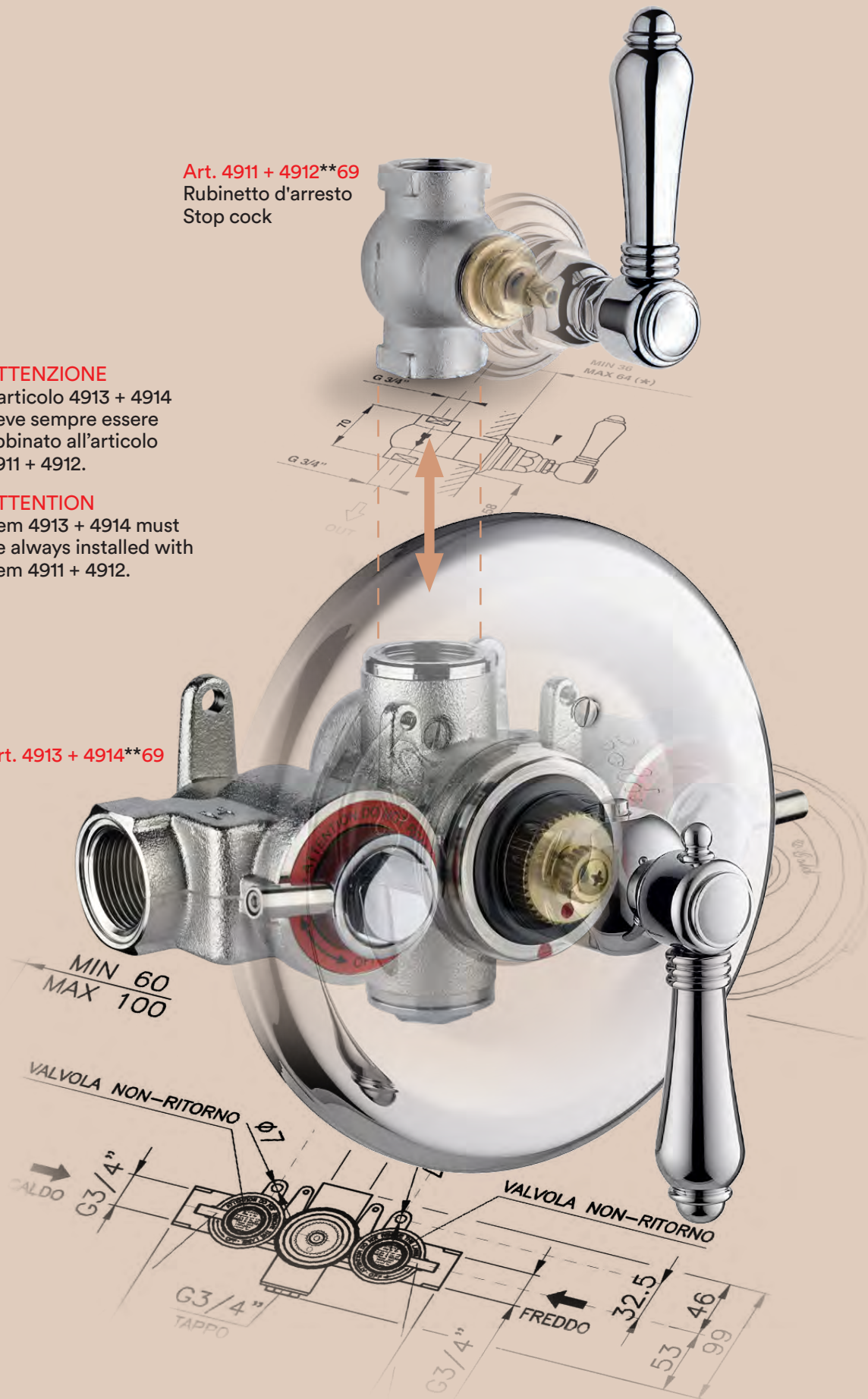
ATTENZIONE

L'articolo 4913 + 4914
deve sempre essere
abbinato all'articolo
4911 + 4912.

ATTENTION

Item 4913 + 4914 must
be always installed with
item 4911 + 4912.

Art. 4913 + 491469**



ATTENZIONE

Il rubinetto d'arresto
NON È UN DEVIATORE

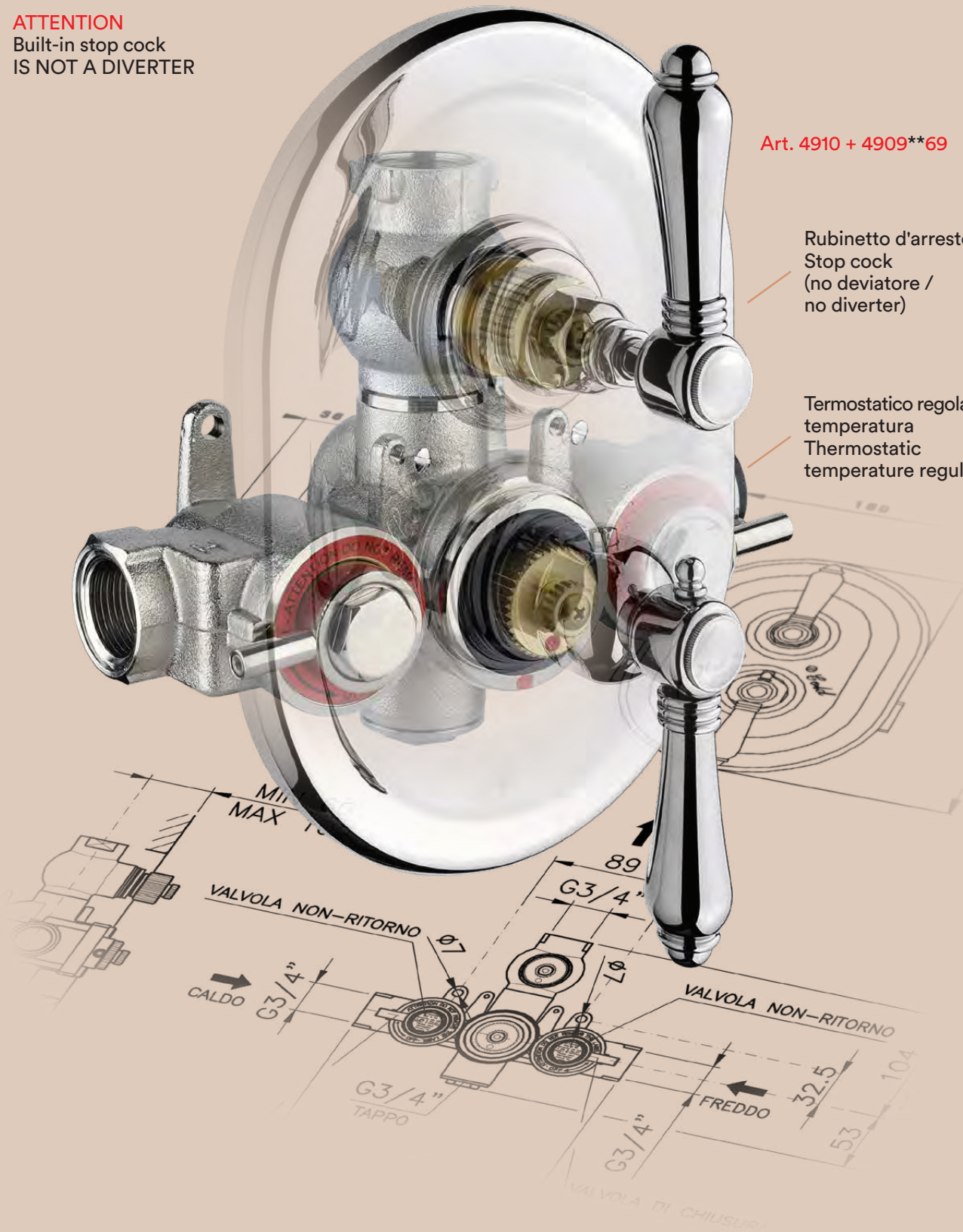
ATTENTION

Built-in stop cock
IS NOT A DIVERTER

Art. 4910 + 4909**69

Rubinetto d'arresto
Stop cock
(no deviatore /
no diverter)

Termostatico regolazione
temperatura
Thermostatic
temperature regulator



Termostatico MODERNO



4909**27



4914**27



4912**29



4909**28



4909**44



4914**44



4912**44



4905

Termostatico CLASSICO



4909**69



4914**69



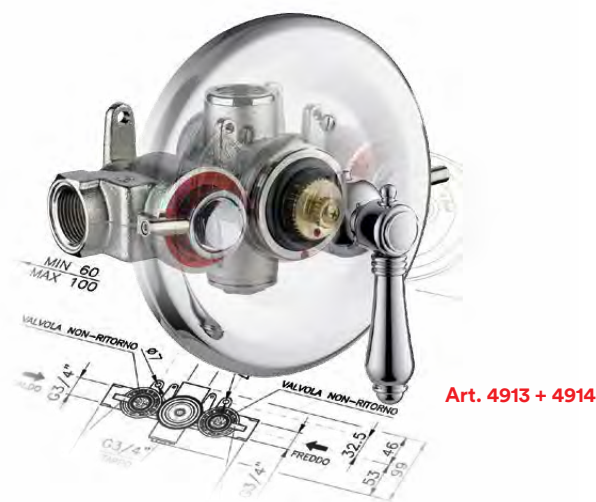
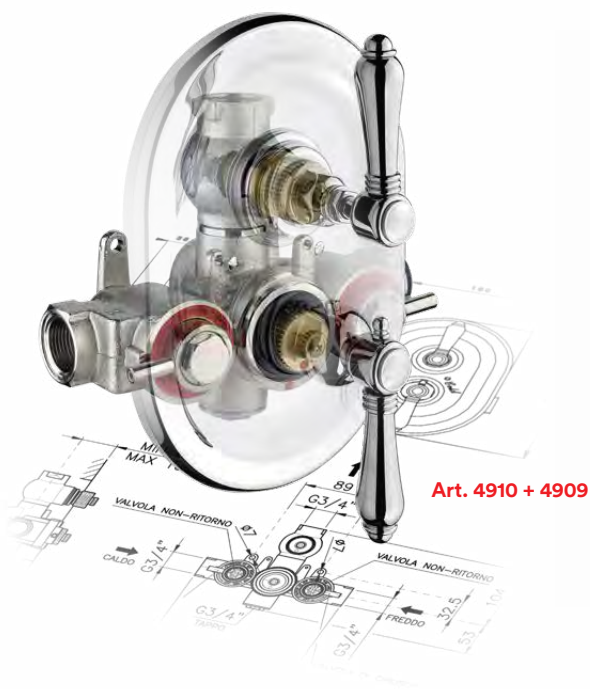
4912**69



4917**09

INFORMAZIONI TECNICHE

TECHNICAL INFORMATION - INFORMATIONS TÉCNIQUES - TECHNISCHE INFORMATIONEN



Questo articolo per funzionare deve sempre essere abbinato all'art. 4911 + 4912
This article must always be coupled with art. 4911 + 4912

INFORMAZIONI TECNICHE

TEMPERATURA DI ALIMENTAZIONE ACQUA CALDA

Minima: 48°C
Massima: 85°C
Consigliata: 60°C

PRESSIONE DI ALIMENTAZIONE

Minima: 1 bar
Massima: 5 bar
Consigliata: 3 bar

IMPORTANTE:

Le pressioni di alimentazione dell'acqua calda e fredda devono essere uguali.
Differenza massima accettata fra le due pressioni: 1 bar.

PORTATA

33 l/min a 2,5 bar

TARATURA DI FABBRICA DELLA CARTUCCIA TERMOSTATICA 38°C.

Parametri di taratura.
Acqua calda: 60°C / 3 bar
Acqua fredda: 15°C / 3 bar

ATTACCHI

Entrata acqua calda e fredda = G 3/4"
Uscita doccia e vasca = G 3/4"

DISPOSITIVI DI SICUREZZA

Blocco manuale della temperatura a 38°.
Blocco automatico erogazione acqua in caso di mancanza di acqua fredda o acqua calda.
Valvole anti-ritorno e sistema filtrante interno ispezionabili anche dopo il montaggio.

TECHNICAL INFORMATION

HOT WATER TEMPERATURE

Minimum: 48°C
Maximum: 85°C
Recommended: 60°C

PRESSURE

Minimum: 1 bar
Maximum: 5 bar
Recommended: 3 bar

IMPORTANT:

The pressure alimentation of hot and cold water have to be the same.
Maximum difference accepted between the two pressures: 1 bar.

FLOW RATE

33 l/m at 2.5 bar

FACTORY SETTING OF THE THERMOSTATIC CARTRIDGE 38°C

Setting test conditions:
Hot water: 60°C/ 3 bar
Cold water: 15°C/ 3 bar

CONNECTION DIMENSIONS

Hot and cold water inlets = 3/4" G
Shower and tub outlet = 3/4" G

SAFETY INFORMATION

Manual stop temperature at 38°C.
Automatic stop of the water in case of cold water lack.
Check valves and filters inside.

INFORMATIONS TÉCNIQUES

TEMPERATURE D'ALIMENTATION DE L'EAU CHAUDE

Minimum: 48°C
Maximum: 85°C
Conseillé: 60°C

PRESSION D'ALIMENTATION

Minimum: 1 bar
Maximum: 5 bar
Conseillé: 3 bar

IMPORTANT:

les pressions d'alimentation de l'eau chaude et froide doivent être les mêmes.
La différence au maximum acceptée est de 1 bar.

CAPACITÉ

33 l/min à 2,5 bar

ÉTALLONAGE DE L'USINE DE LA CARTOUCHE THERMOSTATIQUE 38°C

Paramètres d'étallonnage
Eau chaude: 60°C/3 bar
Eau Froide: 15°C/3 bar

ATTAQUES

Entrée de l'eau chaude et froide = G 3/4"
Sortie mélangeur douche et bain = G 3/4"

DISPOSITIFS DE SECURITÉ

Bloc manuel de la température à 38 °C. Bloc automatique de l'eau de distribution en cas de manque de l'eau froide ou de l'eau chaude.
Soupape auto-retour et arrange inspectable intérieur disjoint également après l'assemblage.

TECHNISCHE INFORMATIONEN

TEMPERATUR DES EINZIEHEN DES WARMEN WASSER

Minimum: 48°C
Maximum: 85°C
Fähigkeit: 60°C

ERHÖHUNG DRUCK

Minimum: 1 bar
Maximum: 5 bar
Fähigkeit: 3 bar

WICHTIG:

der Erhöhung Druck des warmen und kalten Wassers muß gleich sein. Der geltende maximale Unterschied zwischen dem zwei Druck: 1 bar

KAPAZITÄT

33 l/min an 2,5 bar

KALIBRIERUNG DER FABRIK DER THERMOSTATISCHEN KARTUSCHE 38°C

Parameter der Kalibrierung
Warm Wasser: 60°C/3 bar
Kalt Wasser: 15°C/3 bar

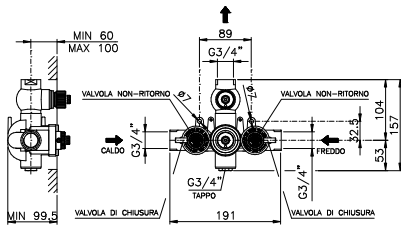
ANGRIFF

Eingang warmes und kaltes Wasser = G 3/4"
Ausgang Dusche und Badewanne = G 3/4"

EINHEIT DER DRINGLICHKEIT

Manueller Block des Gewehr-Verteilung Wassers des Temperaturblockes. Automatischen im kalten Wasser des Mangelfalles oder in den warmen. Wasserventilen der Nichrückgabe und ordnet undichtet inneres.

Termostatico MODERNO



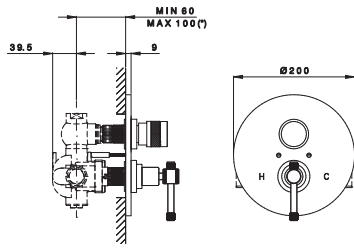
Parte incasso termostatico a incasso da 3/4" con arresto

Built-in type therm. 3/4" with stop cock
 Partie int. mélangeur therm. à encastrer 3/4"
 robinet arrêt
 Aufputz Thermostatisch. Misch 3/4" mit Sperrventil
 Parte int. mezclador termost. empot. 3/4" grifo de cierre
 Base int. misturador termost. encaixe 3/4" torneira de parada
 Встраиваемая часть термостата 3/4" с запорным вентилем

art. 4910

475

(*) = Disponibile kit di prolunga h. 20 mm. cad. con supplemento
 Available extensions kit h. 20 mm. each with increase



Parte esterna termostatico a incasso da 3/4" con arresto

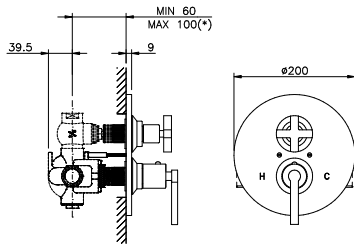
Ext. type built-in therm. 3/4" with stop cock
 Partie ext. mélangeur therm. à encastrer 3/4" robinet arrêt
 Aufputz Thermostatisch. Unterputz-Misch 3/4" mit Sperrventil
 Parte ext. mezclador termost. empot. 3/4" grifo de cierre
 Base ext. misturador termost. encaixe 3/4" torneira de parada
 Наружная часть встр.термостата 3/4" с запорным вентилем

art. 4909--**

21

CR NL OG OL OS	321
SE(NEW) SPECIAL FINISHING*	735
BN(NEW) DB DBM FV NKN	771
SG(NEW) GO RG	826
Bicolore/Bicolor	799

(*) = Disponibile kit di prolunga h. 20 mm. cad. con supplemento
 Available extensions kit h. 20 mm. each with increase



Parte esterna termostatico a incasso da 3/4" con arresto

Ext. type built-in therm. 3/4" with stop cock
 Partie ext. mélangeur therm. à encastrer 3/4" robinet arrêt
 Aufputz Thermostatisch. Unterputz-Misch 3/4" mit Sperrventil
 Parte ext. mezclador termost. empot. 3/4" grifo de cierre
 Base ext. misturador termost. encaixe 3/4" torneira de parada
 Наружная часть встр.термостата 3/4" с запорным вентилем

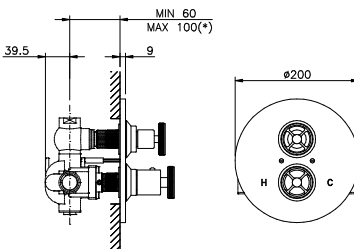
art. 4909--**

29

27

CR NL OG OL OS	266	266
SE(NEW) SPECIAL FINISHING*	609	609
BN(NEW) DB DBM FV NKN	638	638
SG(NEW) GO RG	684	684

(*) = Disponibile kit di prolunga h. 20 mm. cad. con supplemento
 Available extensions kit h. 20 mm. each with increase



Parte esterna termostatico a incasso da 3/4" con arresto

Ext. type built-in therm. 3/4" with stop cock
 Partie ext. mélangeur therm. à encastrer 3/4" robinet arrêt
 Aufputz Thermostatisch. Unterputz-Misch 3/4" mit Sperrventil
 Parte ext. mezclador termost. empot. 3/4" grifo de cierre
 Base ext. misturador termost. encaixe 3/4" torneira de parada
 Наружная часть встр.термостата 3/4" с запорным вентилем
 694

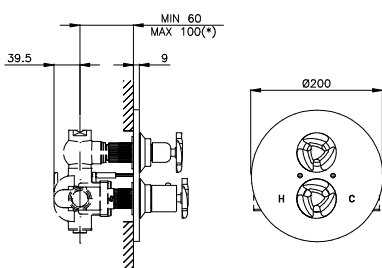
art. 4909--**

44

56

CR NL OG OL OS	305	305
SE(NEW) SPECIAL FINISHING*	700	700
BN(NEW) DB DBM FV NKN	734	734
SG(NEW) GO RG	786	786

(*) = Disponibile kit di prolunga h. 20 mm. cad. con supplemento
 Available extensions kit h. 20 mm. each with increase



Parte esterna termostatico a incasso da 3/4" con arresto

Ext. type built-in therm. 3/4" with stop cock
 Partie ext. mélangeur therm. à encastrer 3/4" robinet arrêt
 Aufputz Thermostatisch. Unterputz-Misch 3/4" mit Sperrventil
 Parte ext. mezclador termost. empot. 3/4" grifo de cierre
 Base ext. misturador termost. encaixe 3/4" torneira de parada
 Наружная часть встр.термостата 3/4" с запорным вентилем

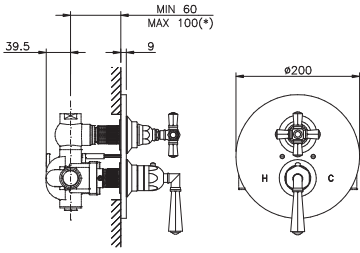
art. 4909--**

87

CR NL OG OL OS	366
SE(NEW) SPECIAL FINISHING*	840
BN(NEW) DB DBM FV NKN	881
SG(NEW) GO RG	1,092

(*) = Disponibile kit di prolunga h. 20 mm. cad. con supplemento
 Available extensions kit h. 20 mm. each with increase

Termostatico MODERNO



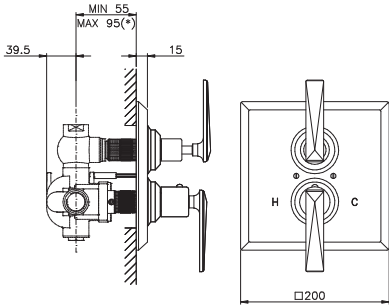
Parte esterna termostatico a incasso da 3/4" con arresto

Ext. type built-in therm. 3/4" with stop cock
 Partie ext. mélangeur therm. à encastrer 3/4" robinet arrêt
 Aufputz Thermostatisch. Unterputz-Misch 3/4" mit Sperrventil
 Parte ext. mezclador termost. empot. 3/4" grifo de cierre
 Base ext. misturador termost. encaixe 3/4" torneira de parada
 Наружная часть встраиваемого термостата 3/4" с запорным вентилем

art. 4909--**

	45IN	05IN	18IN
CR NL OG OL OS	356	297	266
SE(NEW) SPECIAL FINISHING*	787	655	609
BN(NEW) DB DBM FV NKN	825	686	638
SG(NEW) GO RG	878	731	685

(*) = Disponibile kit di prolunga h. 20 mm. cad. con supplemento
 Available extensions kit h. 20 mm. each with increase



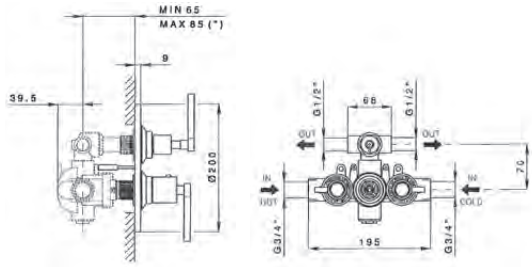
Parte esterna termostatico a incasso da 3/4" con arresto

Ext. type built-in therm. 3/4" with stop cock
 Partie ext. mélangeur therm. à encastrer 3/4" robinet arrêt
 Aufputz Thermostatisch. Unterputz-Misch 3/4" mit Sperrventil
 Parte ext. mezclador termost. empot. 3/4" grifo de cierre
 Base ext. misturador termost. encaixe 3/4" torneira de parada
 Наружная часть встраиваемого термостата 3/4" с запорным вентилем

art. 4909--**

	28	38
CR NL OG OL OS	400	400
SE(NEW) SPECIAL FINISHING*	918	918
BN(NEW) DB DBM FV NKN	962	962
SG(NEW) GO RG	1.030	1.030

(*) = Disponibile kit di prolunga h. 20 mm. cad. con supplemento
 Available extensions kit h. 20 mm. each with increase



Termostatico da 3/4" parte incasso c/deviatore 2 uscite e chiusura

Built-in part thermostatic mixer 3/4" with two ways diverter and stop cock
 Mélangeur thermostatique encastré 3/4" avec inverseur deux voies et robinet d'arrêt
 Einbauteil des Thermostatic 3/4" mit Umlenker, 2 Ausgängen und Verschluss
 Mezclador termostático empotrado de 3/4" con desviador de dos vías y llave de paso
 Misturadora termostática encastrada de 3/4" com desviador de duas vias e torneira de passagem
 Встраиваемый термостатический смеситель с переключателем на 2 выхода и запорным вентилем

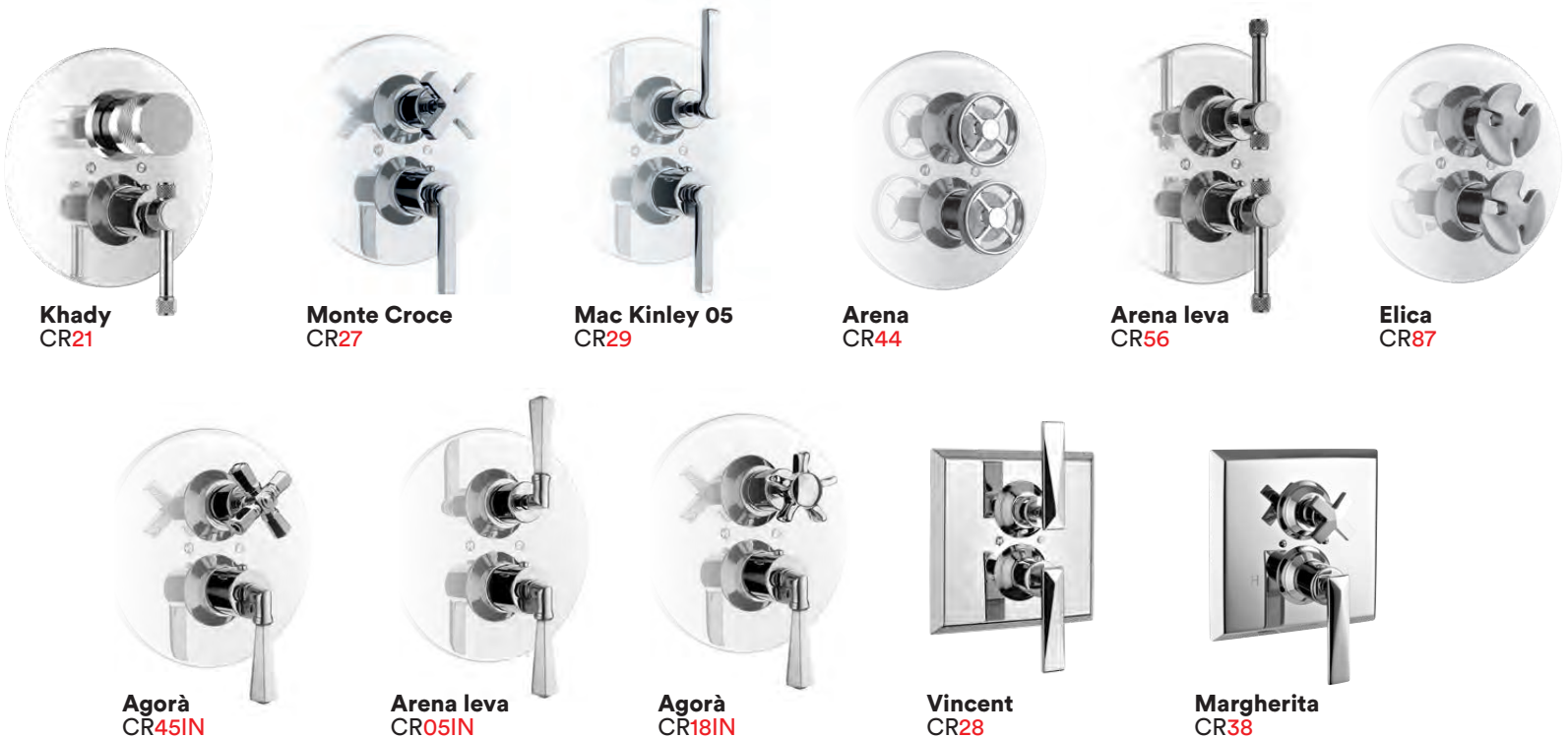
art. 4915

473

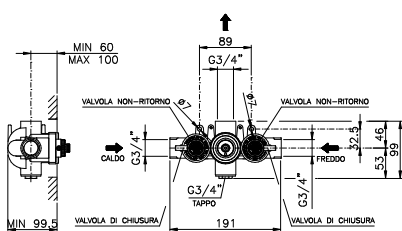
(*) = Disponibile kit di prolunga h. 20 mm. cad. con supplemento
 Available extensions kit h. 20 mm. each with increase

INFORMAZIONI TECNICHE - TECHNICAL INFORMATION - INFORMATIONS TÉCNIQUES - TECHNISCHE INFORMATIONEN - PAG. 217

Tutte queste leve e maniglie possono essere abbinare alla parte esterna del termostatico 4909. Sostituire agli asterischi rossi le due cifre in rosso.
 All these levers and handles can be bound together to the external part of the therm. 4909. Replace to the red asterisks the two figures in red.
 Tous ces leviers et manettes peuvent être liés ensemble à la partie externe du mélangeur 4909. Remplacez aux astérisques en rouge les deux chiffres en rouge.
 Alle diese Hebel und Handgriffe können zum externen Teil des Sperrventil zusammen gesprungen werden 4909. Ersetzen Sie zu den Rotsternchen die zwei Abbildungen im Rot.
 Todos estas palancas y manijas se pueden limitar juntas a la parte externa del mezclador termost. 4909. Substituya a los asteriscos en rojo, los dos números en rojo.
 Todos estes alavancas e punhos podem ser limitados junto à parte externa da misturador termost. 4909. Substitua aos asteriscos do vermelho as duas figuras no vermelho.



Termostatico MODERNO



Parte incasso termostatico 3/4" senza rubinetto arresto

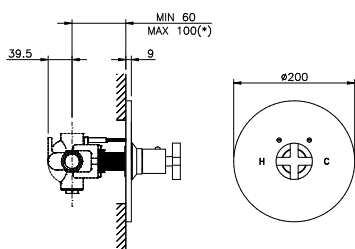
Built-in type therm. 3/4" without stop cock
 Partie int. mélangeur therm. à encastrer 3/4" sans robinet arrêt
 Aufputz Thermostatisch. Misch 3/4" ohne Sperrventil
 Parte interior mezclador termostático sin grifo de cierre
 Parte interna misturador termostático sem torneira de parada
 Встраиваемая часть термостата 3/4" без запорного вентиля

art. 4913

Questo articolo per funzionare deve sempre essere abbinato all'art. 4911 + 4912
 This article must always be coupled with art. 4911 + 4912

419

(*) = Disponibile kit di prolunga h. 20 mm. cad. con supplemento
 Available extensions kit h. 20 mm. each with increase



Parte esterna termostatico a incasso 3/4" senza arresto

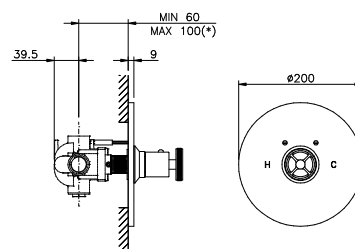
Ext. type built-in therm. 3/4" with stop cock
 Partie ext. mélangeur therm. à encastrer 3/4" robinet arrêt
 Aufputz Thermostatisch. Unterputz-Misch 3/4" mit Sperrventil
 Parte ext. mezclador termost. empot. 3/4" grifo de cierre
 Base ext. misturador termost. encaixe 3/4" torneira de parada
 Наружная часть вст.термостата 3/4" с запорным вентилем

art. 4914--**

29 27

CR NL OG OL OS	183	183
SE(NEW) SPECIAL FINISHING*	463	463
BN(NEW) DB DBM FV NKN	483	483
SG(NEW) GO RG	519	519

(*) = Disponibile kit di prolunga h. 20 mm. cad. con supplemento
 Available extensions kit h. 20 mm. each with increase



Parte esterna termostatico a incasso 3/4" senza arresto

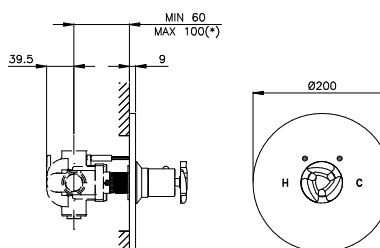
Ext. type built-in therm. 3/4" with stop cock
 Partie ext. mélangeur therm. à encastrer 3/4" robinet arrêt
 Aufputz Thermostatisch. Unterputz-Misch 3/4" mit Sperrventil
 Parte ext. mezclador termost. empot. 3/4" grifo de cierre
 Base ext. misturador termost. encaixe 3/4" torneira de parada
 Наружная часть вст.термостата 3/4" с запорным вентилем

art. 4914--**

44 56

CR NL OG OL OS	210	210
SE(NEW) SPECIAL FINISHING*	529	529
BN(NEW) DB DBM FV NKN	555	555
SG(NEW) GO RG	596	596

(*) = Disponibile kit di prolunga h. 20 mm. cad. con supplemento
 Available extensions kit h. 20 mm. each with increase



Parte esterna termostatico a incasso 3/4" senza arresto

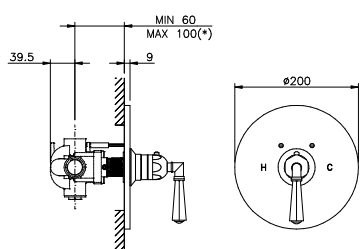
Ext. type built-in therm. 3/4" with stop cock
 Partie ext. mélangeur therm. à encastrer 3/4" robinet arrêt
 Aufputz Thermostatisch. Unterputz-Misch 3/4" mit Sperrventil
 Parte ext. mezclador termost. empot. 3/4" grifo de cierre
 Base ext. misturador termost. encaixe 3/4" torneira de parada
 Наружная часть вст.термостата 3/4" с запорным вентилем

art. 4914--**

87

CR NL OG OL OS	252
SE(NEW) SPECIAL FINISHING*	635
BN(NEW) DB DBM FV NKN	665
SG(NEW) GO RG	716

(*) = Disponibile kit di prolunga h. 20 mm. cad. con supplemento
 Available extensions kit h. 20 mm. each with increase



Parte esterna termostatico a incasso 3/4" senza arresto

Ext. type built-in therm. 3/4" with stop cock
 Partie ext. mélangeur therm. à encastrer 3/4" robinet arrêt
 Aufputz Thermostatisch. Unterputz-Misch 3/4" mit Sperrventil
 Parte ext. mezclador termost. empot. 3/4" grifo de cierre
 Base ext. misturador termost. encaixe 3/4" torneira de parada
 Наружная часть вст.термостата 3/4" с запорным вентилем

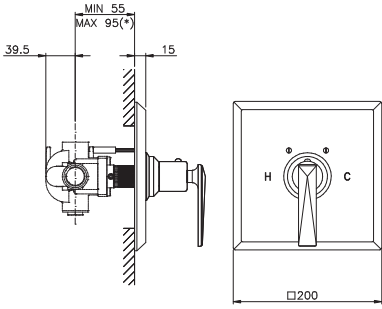
art. 4914--**

05IN

CR NL OG OL OS	199
SE(NEW) SPECIAL FINISHING*	487
BN(NEW) DB DBM FV NKN	510
SG(NEW) GO RG	544

(*) = Disponibile kit di prolunga h. 20 mm. cad. con supplemento
 Available extensions kit h. 20 mm. each with increase

Termostatico MODERNO



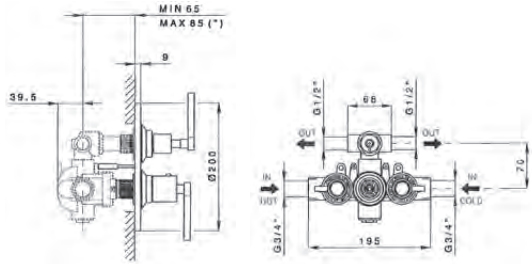
Parte esterna termostatico a incasso 3/4" senza arresto

Ext. type built-in therm. 3/4" with stop cock
 Partie ext. mélangeur therm. à encastrer 3/4" robinet arrêt
 Aufputz Thermostatisch. Unterputz-Misch 3/4" mit Sperrventil
 Parte ext. mezclador termost. empot. 3/4" grifo de cierre
 Base ext. misturador termost. encaixe 3/4" torneira de parada
 Наружная часть встраиваемого термостата 3/4" с запорным вентилем

art. 4914--**

CR NL OG OL OS	28	38
SE(NEW) SPECIAL FINISHING*	703	703
BN(NEW) DB DBM FV NKN	736	736
SG(NEW) GO RG	791	791

(*) = Disponibile kit di prolunga h. 20 mm. cad. con supplemento
 Available extensions kit h. 20 mm. each with increase



Termostatico da 3/4" parte incasso c/deviatore 2 uscite e chiusura

Built-in part thermostatic mixer 3/4" with two ways diverter and stop cock
 Mélangeur thermostatique encastré 3/4" avec inverseur deux voies et robinet d'arrêt
 Einbauteil des Thermostatic 3/4" mit Umlenker, 2 Ausgängen und Verschluss
 Mezclador termostático empotrado de 3/4" con desviador de dos vías y llave de paso
 Misturadora termostatica encastrada de 3/4" com desviador de duas vias e torneira de passagem
 Встраиваемый термостатический смеситель с переключателем на 2 выхода и запорным вентилем

art. 4915

473

(*) = Disponibile kit di prolunga h. 20 mm. cad. con supplemento
 Available extensions kit h. 20 mm. each with increase

INFORMAZIONI TECNICHE - TECHNICAL INFORMATION - INFORMATIONS TÉCNIQUES - TECHNISCHE INFORMATIONEN - PAG. 217

Tutte queste leve e maniglie possono essere abbinare alla parte esterna del termostatico 4909. Sostituire agli asterischi rossi le due cifre in rosso.
 All these levers and handles can be bound together to the external part of the therm. 4909. Replace to the red asterisks the two figures in red.
 Tous ces leviers et manettes peuvent être liés ensemble à la partie externe du mélangeur 4909. Remplacez aux astérisques en rouge les deux chiffres en rouge.
 Alle diese Hebel und Handgriffe können zum externen Teil des Sperrventil zusammen gesprungen werden 4909. Ersetzen Sie zu den Rotsternchen die zwei Abbildungen im Rot.
 Todos estas palancas y manijas se pueden limitar juntas a la parte externa del mezclador termost. 4909. Substituya a los asteriscos en rojo, los dos números en rojo.
 Todos estes alavancas e punhos podem ser limitados junto à parte externa da misturador termost. 4909. Substitua aos asteriscos do vermelho as duas figuras no vermelho.



Vincent
CR28



Margherita
CR38



Monte Croce
CR27



Mac Kinley 05
CR29



Arena
CR44



Arena leva
CR56

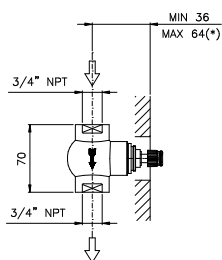


Agorà
CR05IN



Elica
CR87

Termostatico MODERNO



Parte incasso rubinetto arresto 3/4"

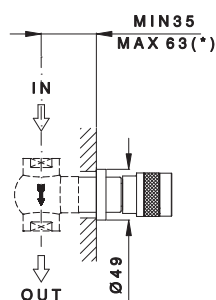
Built-in part stop cock 3/4"
Partie interieure robinet d'arrêt 3/4"
Unterputzseite Sperrventil 3/4"

Parte empotrada de grifo de cierre 3/4"
Base encastrada do passador 3/4"
Встраиваемая часть запорного вентиля 3/4"

art. 4911

63

(*) = Disponibile kit di prolunga h. 20 mm. cad. con supplemento
Available extensions kit h. 20 mm. each with increase



Parte esterna rubinetto arresto incasso 3/4"

External part built-in stop cock 3/4"
Partie exterieure robinet d'arrêt 3/4"
Aufputzseite Unterputz-Sperrventil 3/4"

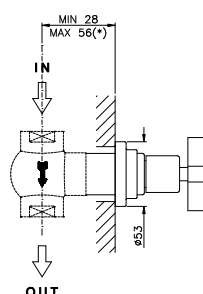
Parte esterna grifo de cierre empotrado. 3/4"
Base externa passador de encastrar 3/4"
Наружная часть запорного вентиля 3/4"

art. 4912--**

21

CR NL OG OL OS	114
SE(NEW) SPECIAL FINISHING*	182
BN(NEW) DB DBM FV NKN	190
SG(NEW) GO RG	199
Bicolore/Bicolor	195

(*) = Disponibile kit di prolunga h. 20 mm. cad. con supplemento
Available extensions kit h. 20 mm. each with increase



Parte esterna rubinetto arresto incasso 3/4"

External part built-in stop cock 3/4"
Partie exterieure robinet d'arrêt 3/4"
Aufputzseite Unterputz-Sperrventil 3/4"

Parte esterna grifo de cierre empotrado. 3/4"
Base externa passador de encastrar 3/4"
Наружная часть запорного вентиля 3/4"

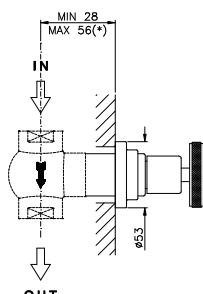
art. 4912--**

29

27

CR NL OG OL OS	94	94
SE(NEW) SPECIAL FINISHING*	150	150
BN(NEW) DB DBM FV NKN	157	157
SG(NEW) GO RG	166	166

(*) = Disponibile kit di prolunga h. 20 mm. cad. con supplemento
Available extensions kit h. 20 mm. each with increase



Parte esterna rubinetto arresto incasso 3/4"

External part built-in stop cock 3/4"
Partie exterieure robinet d'arrêt 3/4"
Aufputzseite Unterputz-Sperrventil 3/4"

Parte esterna grifo de cierre empotrado. 3/4"
Base externa passador de encastrar 3/4"
Наружная часть запорного вентиля 3/4"

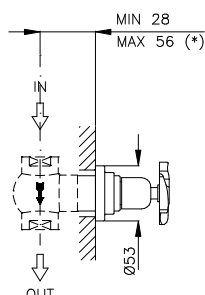
art. 4912--**

44

56

CR NL OG OL OS	109	109
SE(NEW) SPECIAL FINISHING*	173	173
BN(NEW) DB DBM FV NKN	181	181
SG(NEW) GO RG	190	190

(*) = Disponibile kit di prolunga h. 20 mm. cad. con supplemento
Available extensions kit h. 20 mm. each with increase



Parte esterna rubinetto arresto incasso 3/4"

External part built-in stop cock 3/4"
Partie exterieure robinet d'arrêt 3/4"
Aufputzseite Unterputz-Sperrventil 3/4"

Parte esterna grifo de cierre empotrado. 3/4"
Base externa passador de encastrar 3/4"
Наружная часть запорного вентиля 3/4"

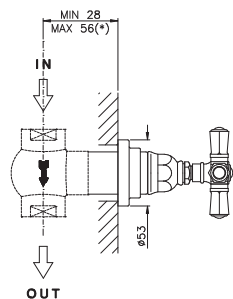
art. 4912--**

87

CR NL OG OL OS	130
SE(NEW) SPECIAL FINISHING*	207
BN(NEW) DB DBM FV NKN	217
SG(NEW) GO RG	228

(*) = Disponibile kit di prolunga h. 20 mm. cad. con supplemento
Available extensions kit h. 20 mm. each with increase

Termostatico MODERNO



Parte esterna rubinetto arresto incasso 3/4"

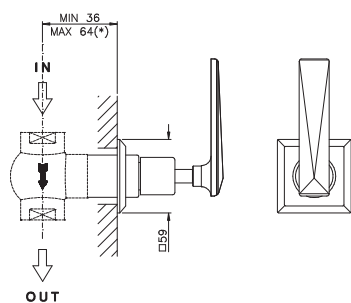
External part built-in stop cock 3/4"
Partie extérieure robinet d'arrêt 3/4"
Aufputzseite Unterputz-Sperrventil 3/4"

Parte externa grifo de cierre empotrado. 3/4"
Base externa passador de encastrar 3/4"
Наружная часть запорного вентиля 3/4"

art. 4912--**

	45IN	05IN	18IN
CR NL OG OL OS	124	103	94
SE(NEW) SPECIAL FINISHING*	207	173	150
BN(NEW) DB DBM FV NKN	217	181	157
SG(NEW) GO RG	229	190	166

(*) = Disponibile kit di prolunga h. 20 mm. cad. con supplemento
Available extensions kit h. 20 mm. each with increase



Parte esterna rubinetto arresto incasso 3/4"

External part built-in stop cock 3/4"
Partie extérieure robinet d'arrêt 3/4"
Aufputzseite Unterputz-Sperrventil 3/4"

Parte externa grifo de cierre empotrado. 3/4"
Base externa passador de encastrar 3/4"
Наружная часть запорного вентиля 3/4"

art. 4912--**

	28	38
CR NL OG OL OS	125	125
SE(NEW) SPECIAL FINISHING*	170	170
BN(NEW) DB DBM FV NKN	179	179
SG(NEW) GO RG	187	187

(*) = Disponibile kit di prolunga h. 20 mm. cad. con supplemento
Available extensions kit h. 20 mm. each with increase

INFORMAZIONI TECNICHE - TECHNICAL INFORMATION - INFORMATIONS TÉCNIQUES - TECHNISCHE INFORMATIONEN - PAG. 217

Tutte queste leve e maniglie possono essere abbinare alla parte esterna del termostatico 4909. Sostituire agli asterischi rossi le due cifre in rosso.
All these levers and handles can be bound together to the external part of the therm. 4909. Replace to the red asterisks the two figures in red.
Tous ces leviers et manettes peuvent être liés ensemble à la partie externe du mélangeur 4909. Remplacez aux astérisques en rouge les deux chiffres en rouge.
Alle diese Hebel und Handgriffe können zum externen Teil des Sperrventil zusammen gesprungen werden 4909. Ersetzen Sie zu den Rotsternchen die zwei Abbildungen im Rot.
Todos estas palancas y manijas se pueden limitar juntas a la parte externa del mezclador termost. 4909. Substituya a los asteriscos en rojo, los dos números en rojo.
Todos estes alavancas e punhos podem ser limitados junto à parte externa da misturador termost. 4909. Substitua aos asteriscos do vermelho as duas figuras no vermelho.



Vincent
CR28



Margherita
CR38



Monte Croce
CR27



Mac Kinley 05
CR29



Khady
CR21



Arena
CR44



Arena leva
CR56



Elica
CR87



Agorà
CR45IN

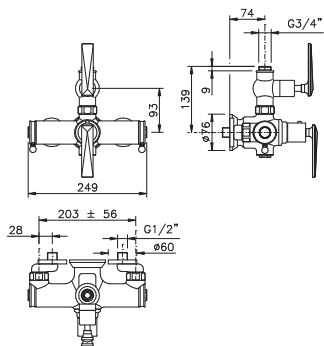


Agorà
CR18IN



Agorà
CR05IN

Termostatico MODERNO

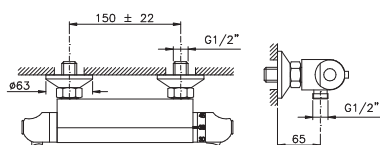


Miscelatore termostatico esterno doccia moderno

Thermostatic shower mixer, external type modern style
 Mezlador termostático ducha exterior
 Mélangeur thermostitique pour douche ext. style moderne
 Misturador termostático base chuveiro
 Thermostatischer Aufputz-Mischer für Dusche
 Смеситель термостатический для душевой стойки
 moderner Stil

art. 4917--**	28 38	27 29	44 56	05IN	45IN	18IN	87
CR NL OG OL OS	1.146	1.087	1.130	929	1.114	897	1.355
SE(NEW) SPECIAL FINISHING*	1.546	1.438	1.498	1.317	1.582	1.272	1.527
BN(NEW) DB DBM FV NKN	1.715	1.619	1.667	1.380	1.656	1.333	1.599
SG(NEW) GO RG	1.873	1.763	1.843	1.426	1.712	1.376	1.651

INFORMAZIONI TECNICHE - TECHNICAL INFORMATION - INFORMATIONS TÉCNIQUES - TECHNISCHE INFORMATIONEN - PAG. 217

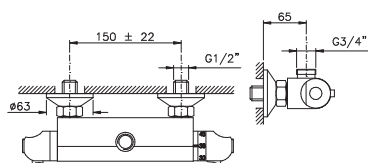


HOGGAR - Miscelatore term. tondo esterno doccia moderno

Thermostatic shower mixer, external type modern style
 Mezlador termostático ducha exterior
 Mélangeur thermostitique pour douche ext. style moderne
 Misturador termostático base chuveiro
 Thermostatischer Aufputz-Mischer für Dusche
 Смеситель термостатический для душа модерн
 moderner Stil

art. 4905

CR NL OG OL OS	318
SE(NEW) SPECIAL FINISHING*	505
BN(NEW) DB DBM FV NKN	529
SG(NEW) GO RG	540



HOGGAR - Miscelatore term. tondo esterno per colonna doccia

Thermostatic mixer for column shower, external type
 Mezlador termostático exterior para rociador
 ducha gigante
 Mélangeur thermostitique pour douche à colonne ext.
 Misturador termostático para cabeça de ducha gigante
 Thermostatischer Aufputz-Mischer für Säulenbrause
 Смеситель термостатический для душевой стойки

art. 4904

CR NL OG OL OS	318
SE(NEW) SPECIAL FINISHING*	505
BN(NEW) DB DBM FV NKN	529
SG(NEW) GO RG	540



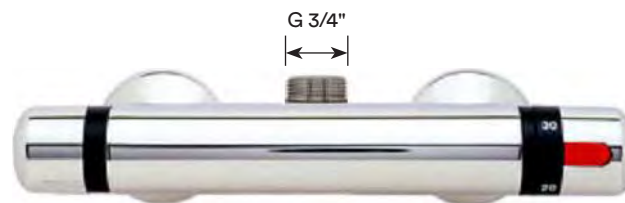
Art. 4905

INFORMAZIONI TECNICHE Art. 4905-4904

TECHNICAL INFORMATION - INFORMATIONS TÉCNIQUES - TECHNISCHE INFORMATIONEN



Art. 4905



Art. 4904

INFORMAZIONI TECNICHE

TEMPERATURA DI ALIMENTAZIONE ACQUA CALDA

Minima: 53°C
Massima: 85°C
Consigliata: 65°C

PRESSIONE DI ALIMENTAZIONE

Minima: 1 bar
Massima: 5 bar
Consigliata: 3 bar

IMPORTANTE:

Le pressioni di alimentazione dell'acqua calda e fredda devono essere uguali.
Differenza massima accettata fra le due pressioni: 1 bar.

TARATURA DI FABBRICA DELLA CARTUCCIA TERMOSTATICA 38°C.

Parametri di taratura.
Acqua calda: 65°C / 3 bar
Acqua fredda: 15°C / 3 bar

DISPOSITIVI DI SICUREZZA

Blocco manuale della temperatura a 38°.
Blocco automatico erogazione acqua in caso di mancanza di acqua fredda o acqua calda.
Valvole anti-ritorno e sistema filtrante interno.

TECHNICAL INFORMATION

HOT WATER TEMPERATURE

Minimum: 53°C
Maximum: 85°C
Recommended: 65°C

PRESSURE

Minimum: 1 bar
Maximum: 5 bar
Recommended: 3 bar

IMPORTANT:

The pressure alimentation of hot and cold water have to be the same.
Maximum difference accepted between the two pressures: 1 bar.

FACTORY SETTING OF THE THERMOSTATIC CARTRIDGE 38°C

Setting test conditions:
Hot water: 65°C / 3 bar
Cold water: 15°C / 3 bar

SAFETY INFORMATION

Manual stop temperature at 38°C.
Automatic stop of the water in case of cold water lack.
Check valves and filters inside.

INFORMATIONS TÉCNIQUES

TEMPERATURE D'ALIMENTATION DE L'EAU CHAUDE

Minimum: 53°C
Maximum: 85°C
Conseillé: 65°C

PRESSION D'ALIMENTATION

Minimum: 1 bar
Maximum: 5 bar
Conseillé: 3 bar

IMPORTANT:

les pressions d'alimentation de l'eau chaude et froide doivent être les mêmes.
La différence au maximum acceptée est de 1 bar.

ÉTALLONAGE DE L'USINE DE LA CARTOUCHE THERMOSTATIQUE 38°C

Paramètres d'étallonnage
Eau chaude: 65°C/3 bar
Eau Froide: 15°C/3 bar

DISPOSITIFS DE SECURITÉ

Bloc manuel de la température à 38 °C. Bloc automatique de l'eau de distribution en cas de manque de l'eau froide ou de l'eau chaude.
Soupape auto-retour et arrange.

TECHNISCHE INFORMATIONEN

TEMPERATUR DES EINZIEHEN DES WARMEN WASSER

Minimum: 53°C
Maximum: 85°C
Fähigkeit: 65°C

ERHÖHUNG DRUCK

Minimum: 1 bar
Maximum: 5 bar
Fähigkeit: 3 bar

WICHTIG:

der Erhöhung Druck des warmen und kalten Wassers muß gleich sein. Der geltende maximale Unterschied zwischen dem zwei Druck: 1 bar

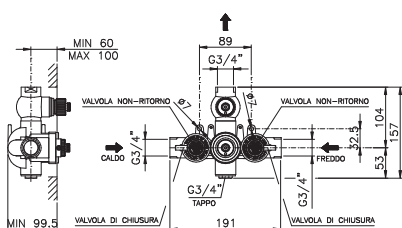
KALIBRIERUNG DER FABRIK DER THERMOSTATISCHEN KARTUSCHE 38°C

Parameter der Kalibrierung
Warm Wasser: 65°C/3 bar
Kalt Wasser: 15°C/3 bar

EINHEIT DER DRINGLICHKEIT

Manueller Block des Gewehr-Verteilung Wassers des Temperaturblockes.
Automatischen im kalten Wasser des Mangelfalles oder in den warmen. Wasserventilen der Nichrückgabe und ordnet undichtetes inneres.

Termostatico CLASSICO



Parte incasso termostatico a incasso da 3/4" con arresto

Built-in type therm. 3/4" with stop cock
 Partie int. mélangeur therm. à encastrer 3/4" robinet arrêt
 Aufputz Thermostatisch. Misch 3/4" mit Sperrventil

Parte int. mezclador termost. empot. 3/4" grifo de cierre
 Parte int. misturador termost. encaixe 3/4" torneira de parada
 Встраиваемая часть термостата 3/4" с запорным вентилем

art. 4910

475

(*) = Disponibile kit di prolunga h. 20 mm. cad. con supplemento
 Available extensions kit h. 20 mm. each with increase

Parte esterna termostatico a incasso da 3/4" con arresto

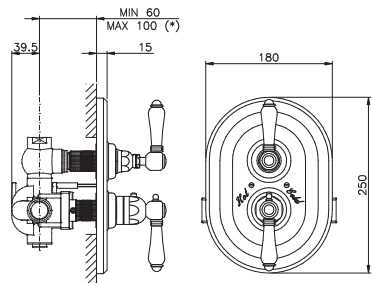
Ext. type built-in therm. 3/4" with stop cock
 Partie ext. mélangeur therm. à encastrer 3/4" robinet arrêt
 Aufputz Thermostatisch. Unterputz-Misch 3/4" mit Sperrventil

Parte ext. mezclador termost. empot. 3/4" grifo de cierre
 Base ext. misturador termost. encaixe 3/4" torneira de parada
 Наружная часть встр.термостата 3/4" с запорным вентилем

art. 4909--**

18-70 78 32-34 79 05 15-17 09
 69-30 31 93

CR NL OG OL OS	266	272	380	275	297	402	1.379
SE(NEW) SPECIAL FINISHING*	609	616	676	621	655	769	1.775
BN(NEW) DB DBM FV NKN	638	644	709	650	686	805	1.859
SG(NEW) GO RG	684	690	732	695	731	888	2.536



art. 4909--**

45 36 15C
 36L

CR NL OG OL OS	356	512	1.639
SE(NEW) SPECIAL FINISHING*	787	979	2.112
BN(NEW) DB DBM FV NKN	825	1.026	2.212
SG(NEW) GO RG	878	1.131	3.018

(*) = Disponibile kit di prolunga h. 20 mm. cad. con supplemento
 Available extensions kit h. 20 mm. each with increase

Termostatico da 3/4" parte incasso c/deviatore 2 uscite e chiusura

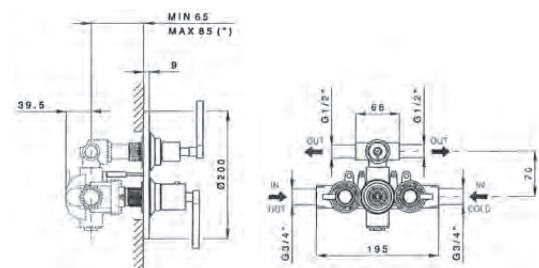
Built-in part thermostatic mixer 3/4" with two ways diverter and stop cock
 Mélangeur thermostatique encastré 3/4" avec inverseur deux voies et robinet d'arrêt
 Einbauteil des Thermostatic 3/4" mit Umlenker, 2 Ausgängen und Verschluss

Mezclador termostático empotrado de 3/4" con desviador de dos vías y llave de paso
 Misturadora termostatica encastrada de 3/4" com desviador de duas vias e torneira de passagem
 Встраиваемый термостатический смеситель с переключателем на 2 выхода и запорным вентилем

art. 4915

473

(*) = Disponibile kit di prolunga h. 20 mm. cad. con supplemento
 Available extensions kit h. 20 mm. each with increase


















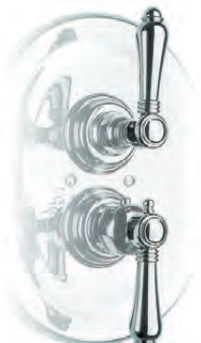




INFORMAZIONI TECNICHE - TECHNICAL INFORMATION - INFORMATIONS TÉCNIQUES - TECHNISCHE INFORMATIONEN - PAG. 217



Art. 4910 + 4909

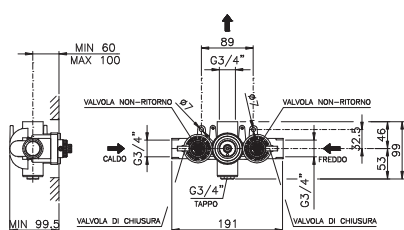
Termostatico CLASSICO

Tutte queste leve e maniglie possono essere abbinare alla parte esterna del termostatico 4909. Sostituire agli asterischi rossi le due cifre in rosso.
 All these levers and handles can be bound together to the external part of the therm. 4909. Replace to the red asterisks the two figures in red.
 Tous ces leviers et manettes peuvent être liés ensemble à la partie externe du mélangeur 4909. Remplacez aux astérisques en rouge les deux chiffres en rouge.
 Alle diese Hebel und Handgriffe können zum externen Teil des Sperrventil zusammen gesprungen werden 4909. Ersetzen Sie zu den Rotsternen die zwei Abbildungen im Rot.
 Todos estas palancas y manijas se pueden limitar juntas a la parte externa del mezclador termost. 4909. Substituya a los asteriscos en rojo, los dos números en rojo.
 Todos estes alavancas e punhos podem ser limitados junto à parte externa da misturador termost. 4909. Substitua aos asteriscos do vermelho as duas figuras no vermelho.

				
Impero NL36	Impero NL36L	Cristallo di Rocca CR09C	Onice GO090	Teide Chic CR15C
				
Le Pietre GO09	TEIDE Metal CR05	TEIDE Crystal Lever CR17	TEIDE Crystal Handle CR15	Half Dome Crystal CR93
				
Dames Anglaises CR18	Half Dome CR70	Teide Monterosa Metal CR30	Teide Monterosa Ceramic CR31	Teide Monterosa Cristal CR32
				
El Capitan CR69	Petit M. Blanc CR78	Forest CR79	TEIDE Four CR45	Cristallo Liberty CR34

TERMOSTATICO
Classico

Termostatico CLASSICO



Parte incasso termostatico 3/4" senza rubinetto arresto

Built-in type therm. 3/4" without stop cock
 Partie int. mélangeur therm. à encastrer 3/4" sans robinet arrêt
 Aufputz Thermostatisch. Misch 3/4" ohne Sperrventil
 Parte interior mezclador termostático sin grifo de cierre
 Parte interna misturador termostático sem torneira de parada
 Встраиваемая часть термостата 3/4" без запорного вентиля

art. 4913

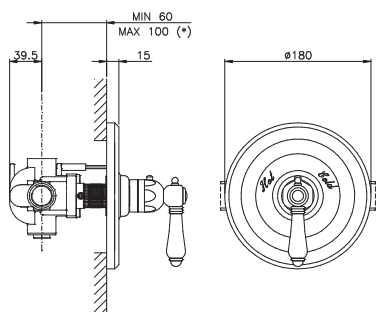
Questo articolo per funzionare deve sempre essere abbinato all'art. 4911 + 4912
 This article must always be coupled with art. 4911 + 4912

419

(*) = Disponibile kit di prolunga h. 20 mm. cad. con supplemento
 Available extensions kit h. 20 mm. each with increase

Parte esterna termostatico a incasso 3/4" senza arresto

Ext. type built-in therm. 3/4" without stop cock
 Partie ext. mélangeur therm. à encastrer 3/4" sans robinet arrêt
 Aufputz Thermostatisch. Unterputz-Misch 3/4" ohne Sperrventil
 Parte exterior mezclador termostático sin grifo de cierre
 Parte externa misturador termostático sem torneira de parada
 Наружная часть встраиваемого термостата 3/4" без запорного вентиля



art. 4914--**

69 78 32 79 05 17 09
 30 31 34

CR NL OG OL OS	183	187	213	189	199	226	1.041
SE(NEW) SPECIAL FINISHING*	463	466	496	469	487	546	1.355
BN(NEW) DB DBM FV NKN	483	488	519	490	510	571	1.418
SG(NEW) GO RG	519	523	544	527	544	623	1.938

art. 4914--**

36L

CR NL OG OL OS	432
SE(NEW) SPECIAL FINISHING*	825
BN(NEW) DB DBM FV NKN	863
SG(NEW) GO RG	955

(*) = Disponibile kit di prolunga h. 20 mm. cad. con supplemento
 Available extensions kit h. 20 mm. each with increase

INFORMAZIONI TECNICHE - TECHNICAL INFORMATION - INFORMATIONS TÉCNIQUES - TECHNISCHE INFORMATIONEN - PAG. 217



Art. 4913 + 4914

Questo articolo per funzionare deve sempre essere abbinato all'art. 4911 + 4912
 This article must always be coupled with art. 4911 + 4912

Termostatico CLASSICO

Tutte queste leve e maniglie possono essere abbinare alla parte esterna del termostatico 4914. Sostituire agli asterischi rossi le due cifre in rosso.
 All these levers and handles can be bound together to the external part of the therm. 4914. Replace to the red asterisks the two figures in red.
 Tous ces leviers et manettes peuvent être liés ensemble à la partie externe du mélangeur 4914. Remplacez aux astérisques en rouge les deux chiffres en rouge.
 Alle diese Hebel und Handgriffe können zum externen Teil des Sperrventil zusammen gesprungen werden 4914. Ersetzen Sie zu den Rotsternchen die zwei Abbildungen im Rot.
 Todos estas palancas y manijas se pueden limitar juntas a la parte externa del mezclador termost. 4914 Substituya a los asteriscos en rojo, los dos números en rojo.
 Todos estes alavancas e punhos podem ser limitados junto à parte externa da misturador termost. 4914. Substitua aos asteriscos do vermelho as duas figuras no vermelho.



Impero
NL36L



Le Pietre
GO09



TEIDE Metal
CR05



TEIDE Crystal Lever
CR17



Teide Monterosa Metal
CR30



Teide Monterosa Ceramic
CR31



Teide Monterosa Cristal
CR32



El Capitan
CR69



Petit M. Blanc
CR78

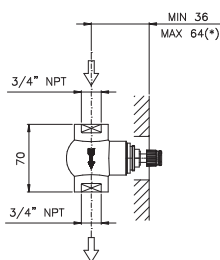


Forest
CR79



Cristallo Liberty
CR34

Termostatico CLASSICO



Parte incasso rubinetto arresto 3/4"

Built-in part stop cock 3/4"
 Partie interieure robinet d'arrêt 3/4"
 Unterputzseite Sperrventil 3/4"

Parte empotrada de grifo de cierre 3/4"
 Base encastrada do passador 3/4"
 Встраиваемая часть запорного вентиля 3/4"

art. 4911

63

(*) = Disponibile kit di prolunga h. 20 mm. cad. con supplemento
 Available extensions kit h. 20 mm. each with increase

Parte esterna rubinetto arresto incasso 3/4"

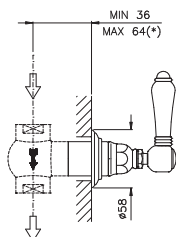
External part built-in stop cock 3/4"
 Partie exterieure robinet d'arrêt 3/4"
 Aufputzseite Unterputz-Sperrventil 3/4"

Parte externa grifo de cierre empotrado. 3/4"
 Base externa passador de encastrar 3/4"
 Наружная часть запорного вентиля 3/4"

art. 4912--**

18-70 78 32-34 79 05 15-17 09
 69-30 31 93

CR NL OG OL OS	87	88	127	90	103	173	1.012
SE(NEW) SPECIAL FINISHING*	150	152	183	157	173	203	1.123
BN(NEW) DB DBM FV NKN	157	159	191	164	181	212	1.176
SG(NEW) GO RG	166	170	209	173	190	271	1.460



art. 4912--**

45 36 15C
 36L

CR NL OG OL OS	124	257	1.145
SE(NEW) SPECIAL FINISHING*	207	446	1.268
BN(NEW) DB DBM FV NKN	217	466	1.328
SG(NEW) GO RG	229	496	1.647

(*) = Disponibile kit di prolunga h. 20 mm. cad. con supplemento
 Available extensions kit h. 20 mm. each with increase

INFORMAZIONI TECNICHE - TECHNICAL INFORMATION - INFORMATIONS TÉCNIQUES - TECHNISCHE INFORMATIONEN - PAG. 217

Art. 4911 + 4912



Termostatico CLASSICO

Tutte queste leve e maniglie possono essere abbinare alla parte esterna del termostatico 4912. Sostituire agli asterischi rossi le due cifre in rosso.
 All these levers and handles can be bound together to the external part of the therm. 4912. Replace to the red asterisks the two figures in red.
 Tous ces leviers et manettes peuvent être liés ensemble à la partie externe du mélangeur 4912. Remplacez aux astérisques en rouge les deux chiffres en rouge.
 Alle diese Hebel und Handgriffe können zum externen Teil des Sperrventil zusammen gesprungen werden 4912. Ersetzen Sie zu den Rotsternen die zwei Abbildungen im Rot.
 Todos estas palancas y manijas se pueden limitar juntas a la parte externa del mezclador termost. 4912. Substituya a los asteriscos en rojo, los dos números en rojo.
 Todos estes alavancas e punhos podem ser limitados junto à parte externa da misturador termost. 4912. Substitua aos asteriscos do vermelho as duas figuras no vermelho.



Impero
NL36



Impero
NL36L



Cristallo di Rocca
GO09C



Onice
GO09O



Teide Chic
GO15C



Le Pietre
GO09



TEIDE Crystal Handle CR15



Dames Anglaises
CR18



Half Dome
CR70



Half Dome Crystal CR93



TEIDE Four CR45



TEIDE Metal CR05



TEIDE Crystal lever CR17



El Capitan
CR69



Petit M. Blanc
CR78



Forest
CR79



Cristallo Liberty
CR34



Teide Monterosa Metal CR30

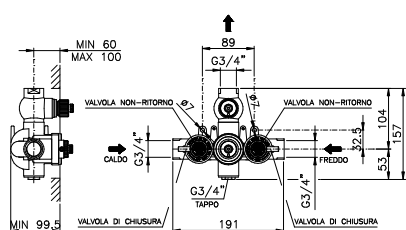


Teide Monterosa Ceramic CR31



Teide Monterosa Crystal CR32

Termostatico CLASSICO



Parte incasso termostatico a incasso da 3/4" con arresto

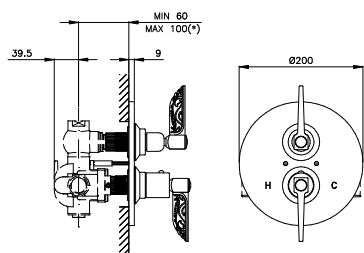
Built-in type therm. 3/4" with stop cock
 Partie int. mélangeur therm. à encastrer 3/4" robinet arrêt
 Aufputz Thermostatisch. Misch 3/4" mit Sperrventil

Parte int. mezclador termost. empot. 3/4" grifo de cierre
 Base int. misturador termost. encaixe 3/4" torneira de parada
 Встраиваемая часть термостата 3/4" с запорным вентилем

art. 4910

475

(*) = Disponibile kit di prolunga h. 20 mm. cad. con supplemento
 Available extensions kit h. 20 mm. each with increase



Parte esterna termostatico a incasso da 3/4" con arresto

Ext. type built-in therm. 3/4" with stop cock
 Partie ext. mélangeur therm. à encastrer 3/4" robinet arrêt
 Aufputz Thermostatisch. Unterputz-Misch 3/4" mit Sperrventil

Parte ext. mezclador termost. empot. 3/4" grifo de cierre
 Base ext. misturador termost. encaixe 3/4" torneira de parada
 Наружная часть встр.термостата 3/4" с запорным вентилем

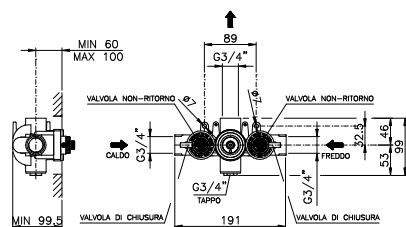
art. 4909--**

Liberty

16

CR NL OG OL OS	512
SE(NEW) SPECIAL FINISHING*	979
BN(NEW) DB DBM FV NKN	1.026
SG(NEW) GO RG	1.131

(*) = Disponibile kit di prolunga h. 20 mm. cad. con supplemento
 Available extensions kit h. 20 mm. each with increase



Parte incasso termostatico 3/4" senza rubinetto arresto

Built-in type therm. 3/4" without stop cock
 Partie int. mélangeur therm. à encastrer 3/4" sans robinet arrêt
 Aufputz Thermostatisch. Misch 3/4" ohne Sperrventil

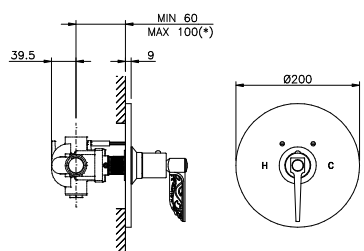
Parte interior mezclador termostático sin grifo de cierre
 Parte interna misturador termostático sem torneira de parada
 Встраиваемая часть термостата 3/4" без запорного вентиля

art. 4913

Questo articolo per funzionare deve sempre essere abbinato all'art. 4911 + 4912
 This article must always be coupled with art. 4911 + 4912

419

(*) = Disponibile kit di prolunga h. 20 mm. cad. con supplemento
 Available extensions kit h. 20 mm. each with increase



Parte esterna termostatico a incasso 3/4" senza arresto

Ext. type built-in therm. 3/4" without stop cock
 Partie ext. mélangeur therm. à encastrer 3/4" sans robinet arrêt
 Aufputz Thermostatisch. Unterputz-Misch 3/4" ohne Sperrventil

Parte exterior mezclador termostático sin grifo de cierre
 Parte externa misturador termostático sem torneira de parada
 Наружная часть встр. термостата 3/4" без запорного вентиля

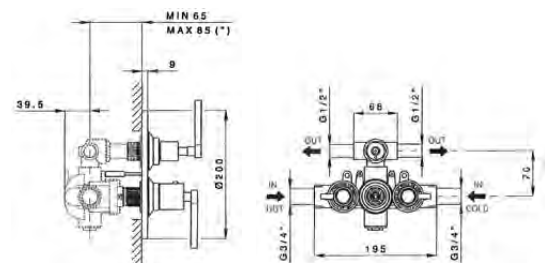
art. 4914--**

Liberty

16

CR NL OG OL OS	432
SE(NEW) SPECIAL FINISHING*	825
BN(NEW) DB DBM FV NKN	863
SG(NEW) GO RG	955

(*) = Disponibile kit di prolunga h. 20 mm. cad. con supplemento
 Available extensions kit h. 20 mm. each with increase



Termostatico da 3/4" parte incasso c/deviatore 2 uscite e chiusura

Built-in part thermostatic mixer 3/4" with two ways diverter and stop cock
 Mélangeur thermostatique encastré 3/4" avec inverseur deux voies et robinet d'arrêt
 Einbauteil des Thermostatic 3/4" mit Umlenker, 2 Ausgängen und Verschluss

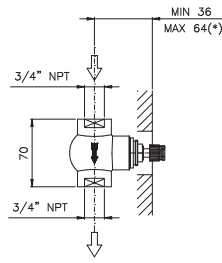
Mezclador termostático empotrado de 3/4" con desviador de dos vías y llave de paso
 Misturadora termostática encastrada de 3/4" com desviador de duas vias e torneira de passagem
 Встраиваемый термостатический смеситель с переключателем на 2 выхода и запорным вентилем

art. 4915

473

(*) = Disponibile kit di prolunga h. 20 mm. cad. con supplemento
 Available extensions kit h. 20 mm. each with increase

Termostatico CLASSICO



Parte incasso rubinetto arresto 3/4"

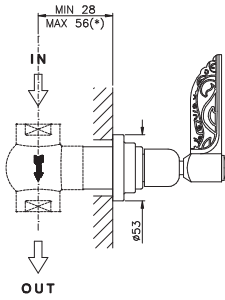
Built-in part stop cock 3/4"
Partie interieure robinet d'arrêt 3/4"
Unterputzseite Sperrventil 3/4"

Parte empotrada de grifo de cierre 3/4"
Base encastrada do passador 3/4"
Встраиваемая часть запорного вентиля 3/4"

art. 4911

63

(*) = Disponibile kit di prolunga h. 20 mm. cad. con supplemento
Available extensions kit h. 20 mm. each with increase



Parte esterna rubinetto arresto incasso 3/4"

External part built-in stop cock 3/4"
Partie exterieure robinet d'arrêt 3/4"
Aufputzseite Unterputz-Sperrventil 3/4"

Parte esterna grifo de cierre empotrado. 3/4"
Base externa passador de encastrar 3/4"
Наружная часть запорного вентиля 3/4"

art. 4912--**

Liberty

16

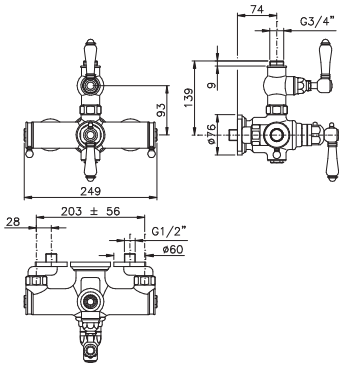
CR NL OG OL OS	257
SE(NEW) SPECIAL FINISHING*	444
BN(NEW) DB DBM FV NKN	466
SG(NEW) GO RG	496

(*) = Disponibile kit di prolunga h. 20 mm. cad. con supplemento
Available extensions kit h. 20 mm. each with increase

INFORMAZIONI TECNICHE - TECHNICAL INFORMATION - INFORMATIONS TÉCNIQUES - TECHNISCHE INFORMATIONEN - PAG. 217

Miscelatore termostatico esterno doccia classico

Thermostatic shower mixer, external type classic style Mezclador termostàtico ducha exterior
Mélangeur thermostitique pour douche ext. style classique Misturador termostàtico base chuveiro
Thermostatischer Aufputz-Mischer für Duche Смеситель термостатический для классического душа
Klassischer Stil



art. 4917--**

18-70 78 32-34 79 05 15-17 09
69-30 31 93 93 09C-090

CR NL OG OL OS	897	901	971	906	929	988	2.011
SE(NEW) SPECIAL FINISHING*	1.272	1.277	1.338	1.284	1.317	1.432	2.437
BN(NEW) DB DBM FV NKN	1.333	1.338	1.401	1.345	1.380	1.500	2.553
SG(NEW) GO RG	1.376	1.385	1.429	1.390	1.428	1.591	3.169

art. 4917--**

45 36 15C 16
36L

CR NL OG OL OS	1.114	1.146	2.271	1.191
SE(NEW) SPECIAL FINISHING*	1.582	1.624	2.756	1.673
BN(NEW) DB DBM FV NKN	1.656	1.701	2.887	1.788
SG(NEW) GO RG	1.712	1.755	3.582	1.921

INFORMAZIONI TECNICHE - TECHNICAL INFORMATION - INFORMATIONS TÉCNIQUES - TECHNISCHE INFORMATIONEN - PAG. 217



Liberty
4912CR16



Impero
4917CR36



3430NS

Programma Cucina



Moderna
pag. 239



Classica
pag. 244



3407WSNS76



3456WSOG75C

1458WSNS69



3358CR44



2206NS27



1406CR78

Programma cucina MODERNA



3431**



3430**



330644**



230645IN**



220627**



340420**



3358WS44**

Programma cucina CLASSICA



342075P**



145518**



146918**



145769**



1406WS69**



145918**



146078**



145170**



145218**



143511**

per filtro
for filter



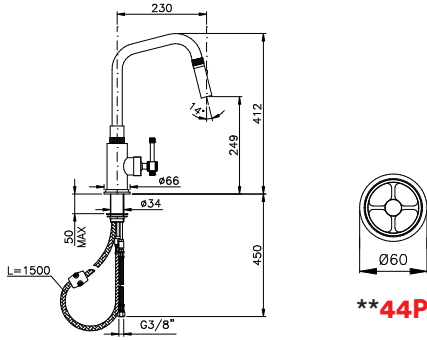
3450WS75C**



340775**

Programma cucina MODERNA con cartuccia

Con cartuccia / With cartridge / Avec cartouche / Mit kartusche / Con cartucho / Com cartucho



KITCHEN PULL-DOWN Monocomandoavello doccia estraibile

One-hole Pull-Down sink mixer with side spray
Mélangeur d'évier mono. avec bec pivotant
Einhebel-Waschbecken mit drehbaren Auslauf

Monomando fregadero encimera
Monocomando lava louça lig. a banca
Смеситель для мойки с выдвигающим распылителем

art. 3431

	Arena Leva	Arena 44P
CR NL OG OL OS	513	513
SE(NEW) SPECIAL FINISHING*	667	667
BN(NEW) DB DBM FV NKN	701	701
SG(NEW) GO RG	868	868

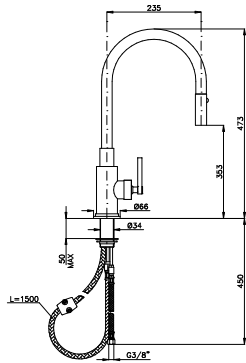
KITCHEN PULL-DOWN Monocomandoavello minimale doccia estraibile

One-hole Pull-Down sink mixer with side spray
Mélangeur d'évier mono. avec bec pivotant
Einhebel-Waschbecken mit drehbaren Auslauf

Monomando fregadero encimera
Monocomando lava louça lig. a banca
Смеситель для мойки с выдвигающим распылителем

art. 3430

CR NL OG OL OS	466
SE(NEW) SPECIAL FINISHING*	641
BN(NEW) DB DBM FV NKN	671
SG(NEW) GO RG	972



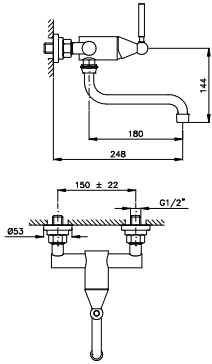
TORRE Monocomandoavello a parete

Single-lever sink mixer, wall mounted
Mélangeur d'évier monolevier
Wandeinhebel-Waschbecken

Monomando fregadero de pared
Monocomando lava louça lig. a parede
Однорычажный настенный для раковины

art. 3904

CR NL OG OL OS	268
SE(NEW) SPECIAL FINISHING*	372
BN(NEW) DB DBM FV NKN	390
SG(NEW) GO RG	465



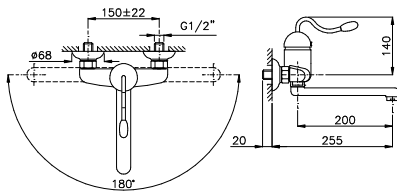
SIGNAL Monocomandoavello a parete

Single-lever sink mixer, wall mounted
Mélangeur d'évier monolevier
Wandeinhebel-Waschbecken

Monomando fregadero de pared
Monocomando lava louça lig. a parede
Однорычажный настенный для раковины

art. 3404

	Signal 20
CR NL OG OL OS	305
SE(NEW) SPECIAL FINISHING*	452
BN(NEW) DB DBM FV NKN	474
SG(NEW) GO RG	608



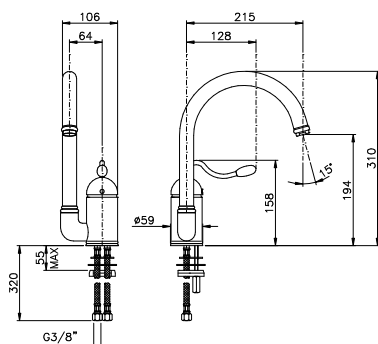
SIGNAL Monocomandoavello canna girevole

Sink set single-lever mixer pivoting tube
Mélangeur d'évier mono. avec bec pivotant
Einhebel-Waschbecken mit drehbarem Auslauf

Monomando fregadero encimera
Monocomando lava louça lig. a banca
Однорычажный с поворотным изливом, для раковины

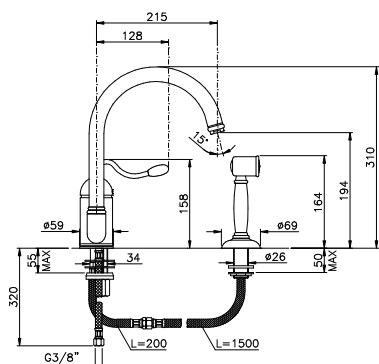
art. 3408

	Signal 20
CR NL OG OL OS	331
SE(NEW) SPECIAL FINISHING*	413
BN(NEW) DB DBM FV NKN	432
SG(NEW) GO RG	539



Programma cucina MODERNA con cartuccia

Con cartuccia / With cartridge / Avec cartouche / Mit kartusche / Con cartucho / Com cartucho



SIGNAL

Monocomandoavello canna girevole c/doccia estraibile

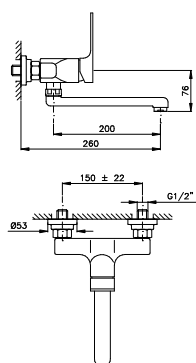
One-hole sink mixer with side spray
 Lavabo à trou tube tournant avec douche à extraction
 Einloch. f. Waschb. m. drehb. Ausl. u. herausziehb. B.

Monomando fregadero encimera con ducha extr.
 Monoforo pia tubo giravel com chuveiro extr.
 Однорычажный с поворотным изливом и выдвигаемым душем

art. 3408WS

Signal
20

CR NL OG OL OS	451
SE(NEW) SPECIAL FINISHING*	613
BN(NEW) DB DBM FV NKN	642
SG(NEW) GO RG	708



JUNGFRAU

Monocomandoavello a parete

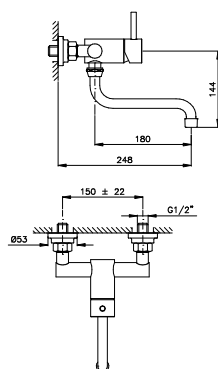
Single-lever sink mixer, wall mounted
 Mélangeur d'évier monolevier
 Wandeinhebel-Waschbecken

Monomando fregadero de pared
 Monocomando lava louça lig. a parede
 Однорычажный настенный для раковины

art. 3104

Jungfrau
64

CR NL OG OL OS	276
SE(NEW) SPECIAL FINISHING*	401
BN(NEW) DB DBM FV NKN	420
SG(NEW) GO RG	584



OLYMPUS

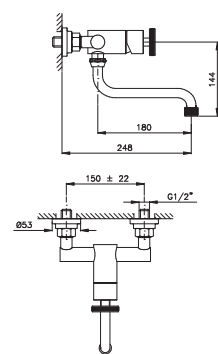
Monocomandoavello a parete

Single-lever sink mixer, wall mounted
 Mélangeur d'évier monolevier
 Wandeinhebel-Waschbecken

Monomando fregadero de pared
 Monocomando lava louça lig. a parede
 Однорычажный настенный для раковины

art. 3704

CR NL OG OL OS	268
SE(NEW) SPECIAL FINISHING*	372
BN(NEW) DB DBM FV NKN	390
SG(NEW) GO RG	465



ARENA

Monocomandoavello a parete

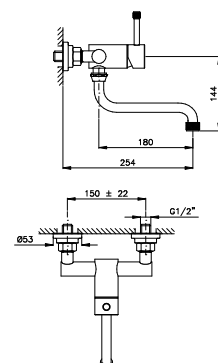
Single-lever sink mixer, wall mounted
 Mélangeur d'évier monolevier
 Wandeinhebel-Waschbecken

Monomando fregadero de pared
 Monocomando lava louça lig. a parede
 Однорычажный настенный для раковины

art. 3704

Arena
97W

CR NL OG OL OS	295
SE(NEW) SPECIAL FINISHING*	410
BN(NEW) DB DBM FV NKN	429
SG(NEW) GO RG	512



Monocomando ARENA LEVA Monocomandoavello a parete

Single-lever sink mixer, wall mounted
 Mélangeur d'évier monolevier
 Wandeinhebel-Waschbecken

Monomando fregadero de pared
 Monocomando lava louça lig. a parede
 Однорычажный настенный для раковины

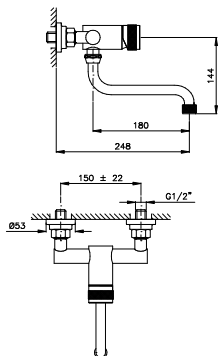
art. 3704

Leva Arena
56M

CR NL OG OL OS	295
SE(NEW) SPECIAL FINISHING*	410
BN(NEW) DB DBM FV NKN	429
SG(NEW) GO RG	512

Programma cucina MODERNA con cartuccia

Con cartuccia / With cartridge / Avec cartouche / Mit kartusche / Con cartucho / Com cartucho



NEW OLYMPUS Monocomando lavello a parete

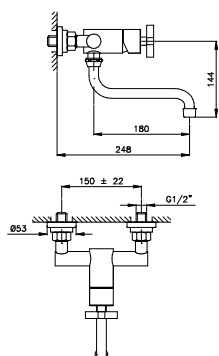
Single-lever sink mixer, wall mounted
Mélangeur d'évier monolevier
Wandeinhebel-Waschbecken

Monomando fregadero de pared
Monocomando lava louça lig. a parede
Однорычажный настенный для раковины

art. **3704**

NEW
Olympus
94N

CR NL OG OL OS	295
SE(NEW) SPECIAL FINISHING*	410
BN(NEW) DB DBM FV NKN	429
SG(NEW) GO RG	512



MONTE CROCE Monocomando lavello a parete

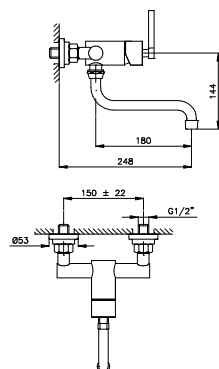
Single-lever sink mixer, wall mounted
Mélangeur d'évier monolevier
Wandeinhebel-Waschbecken

Monomando fregadero de pared
Monocomando lava louça lig. a parede
Однорычажный настенный для раковины

art. **3704**

Monte
Croce
27X

CR NL OG OL OS	295
SE(NEW) SPECIAL FINISHING*	410
BN(NEW) DB DBM FV NKN	429
SG(NEW) GO RG	512



MAC KINLEY 05 Monocomando lavello a parete

Single-lever sink mixer, wall mounted
Mélangeur d'évier monolevier
Wandeinhebel-Waschbecken

Monomando fregadero de pared
Monocomando lava louça lig. a parede
Однорычажный настенный для раковины

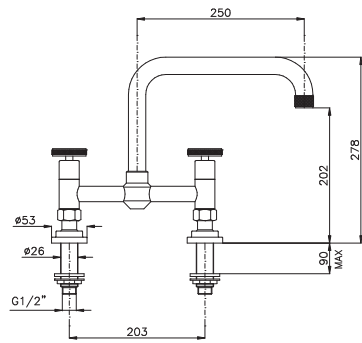
art. **3704**

Mac
Kinley 05
29M

CR NL OG OL OS	295
SE(NEW) SPECIAL FINISHING*	410
BN(NEW) DB DBM FV NKN	429
SG(NEW) GO RG	512

Programma cucina MODERNA con vitone ceramico

Con vitone ceramico / With ceramic cartridge / Avec cartouche ceramice / Mit oberteil aus keramik / Con cabeza ceramica / Com cabeça ceramica



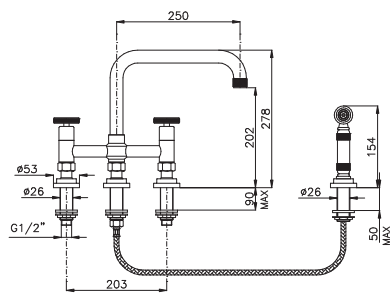
ARENA Gruppo lavello

Sink mixer
Mélangeur d'évier
Einloch-Waschbecken

Mezclador fregadero
Misturadora lava louça
Двухвентильный на 2 отверстия для раковины

art. 3358

	Arena	Leva Arena
CR NL OG OL OS	44	56
SE(NEW) SPECIAL FINISHING*	647	647
BN(NEW) DB DBM FV NKN	679	679
SG(NEW) GO RG	953	953



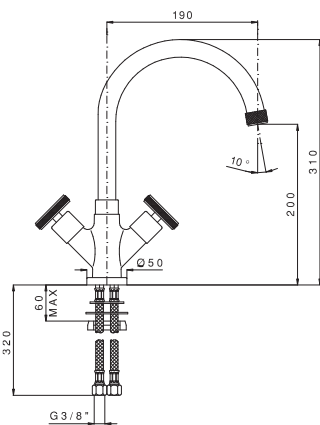
ARENA Gruppo lavello canna girevole c/doccia estraibile

Sink mixer
Mélangeur d'évier
Einloch-Waschbecken

Mezclador fregadero
Misturadora lava louça
Двухвентильный на 2 отверстия для раковины

art. 3358WS

	Arena	Leva Arena
CR NL OG OL OS	44	56
SE(NEW) SPECIAL FINISHING*	860	860
BN(NEW) DB DBM FV NKN	901	901
SG(NEW) GO RG	1.106	1.106



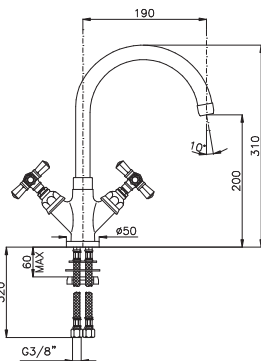
ARENA Monoforo lavello

Single-hole sink mixer
Mélangeur évier monotrou
Einloch-Waschbecken

Mezclador fregadero
Monofuro de lava louça
Двухвентильный на 1 отверстие для раковины

art. 3306

	Arena
CR NL OG OL OS	44
SE(NEW) SPECIAL FINISHING*	322
SE(NEW) SPECIAL FINISHING*	397
BN(NEW) DB DBM FV NKN	417
SG(NEW) GO RG	565



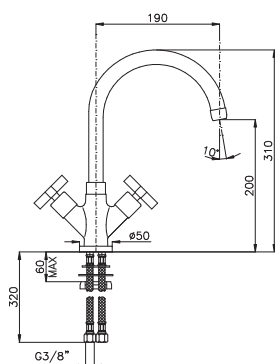
AGORÀ Monoforo lavello

Single-hole sink mixer
Mélangeur évier monotrou
Einloch-Waschbecken

Mezclador fregadero
Monofuro de lava louça
Двухвентильный на 1 отверстие для раковины

art. 2306

	Agorà	Agorà
CR NL OG OL OS	45IN	18IN
CR NL OG OL OS	435	280
SE(NEW) SPECIAL FINISHING*	500	345
BN(NEW) DB DBM FV NKN	524	362
SG(NEW) GO RG	646	492



MONTE CROCE Monoforo lavello

Single-hole sink mixer
Mélangeur évier monotrou
Einloch-Waschbecken

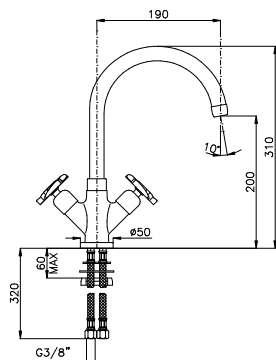
Mezclador fregadero
Monofuro de lava louça
Двухвентильный на 1 отверстие для раковины

art. 2206

	Monte Croce
CR NL OG OL OS	27
CR NL OG OL OS	280
SE(NEW) SPECIAL FINISHING*	345
BN(NEW) DB DBM FV NKN	362
SG(NEW) GO RG	492

Programma cucina MODERNA con vitone ceramico

Con vitone ceramico / With ceramic cartridge / Avec cartouche ceramice / Mit oberteil aus keramik / Con cabeza ceramica / Com cabeça ceramica



ELICA Monoforo lavello

Single-hole sink mixer
Mélangeur évier monotrou
Einloch-Waschbecken

Mezclador fregadero
Monofuro de lava louça
Двухвентильный на 1 отверстие для раковины

art. 2206

Elica
87

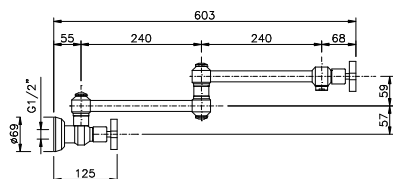
CR NL OG OL OS	387
SE(NEW) SPECIAL FINISHING*	477
BN(NEW) DB DBM FV NKN	501
SG(NEW) GO RG	679

MONTE CROCE - ARENA

Rubinetto cucina snodato con arresto

Folding kitchen faucet with stop cock
Robinet d'arrêt désarticulé avec robinet d'arrêt
Gelenkatmatur mit Sperventil für Küche

Grifo articulado con cierre
Torneira balançando da cozinha com apreensão
Смеситель для кухни с запорным вентилем



art. 2251

Monte Croce
27

Mac Kinley 05
29

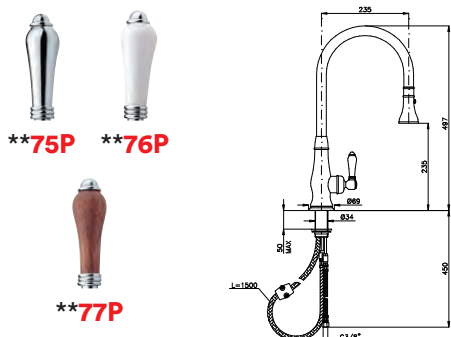
Arena
44

Arena Leva
56

CR NL OG OL OS	598	598	656	656
SE(NEW) SPECIAL FINISHING*	777	777	854	854
BN(NEW) DB DBM FV NKN	814	814	895	895
SG(NEW) GO RG	1.046	1.046	1.150	1.150

Programma cucina CLASSICA con cartuccia

Con cartuccia / With cartridge / Avec cartouche / Mit kartusche / Con cartucho / Com cartucho



KITCHEN PULL-DOWN Monocomandoavello doccia estraibile

One-hole Pull-Down sink mixer with side spray
Mélangeur d'évier mono. avec bec pivotant
Einhebel-Waschbecken mit drehbaren Auslauf

Monomando fregadero encimera
Monocomando lava louça lig. a banca
Смеситель для мойки с выдвигным распылителем

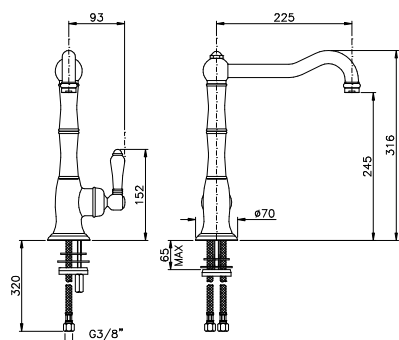
art. 3420

	El Capitan	P.M. Blanc	Forest
	75P	76P	77P
CR NL OG OL OS	466	475	473
SE(NEW) SPECIAL FINISHING*	641	644	649
BN(NEW) DB DBM FV NKN	671	674	681
SG(NEW) GO RG	976	980	988

CINQUANTA Monocomandoavello canna girevole

Sink set single-lever mixer pivoting tube
Mélangeur d'évier mono. avec bec pivotant
Einhebel-Waschbecken mit drehbarem Auslauf

Monomando fregadero encimera
Monocomando lava louça lig. a banca
Однорычажный с поворотным изливом, для раковины



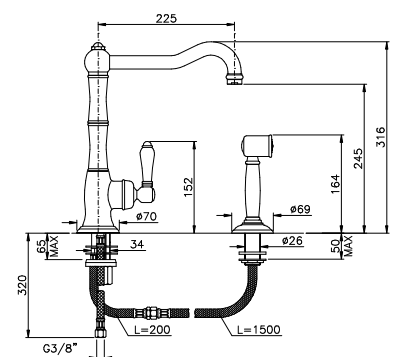
art. 3450

	El Capitan	P.M. Blanc	Forest
	75C	76C	77C
CR NL OG OL OS	347	356	354
SE(NEW) SPECIAL FINISHING*	475	479	488
BN(NEW) DB DBM FV NKN	498	502	511
SG(NEW) GO RG	724	731	740

CINQUANTA Monocomandoavello canna girevole c/doccia estraibile

One-hole sink mixer with side spray
Lavabo à trou tube tournant avec douche à extraction
Einloch. f. Waschb. m. drebb. Ausl. u. herauszieh. B.

Monomando fregadero encimera con ducha extr.
Monoforo pia tubo giravel com chuveiro extr.
Однорычажный с поворотным изливом и выдвигным душем



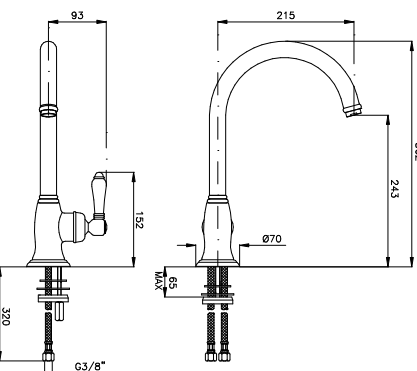
art. 3450WS

	El Capitan	P.M. Blanc	Forest
	75C	76C	77C
CR NL OG OL OS	466	475	473
SE(NEW) SPECIAL FINISHING*	641	644	649
BN(NEW) DB DBM FV NKN	671	674	681
SG(NEW) GO RG	976	980	988

CINQUANTA Monocomandoavello canna girevole

Sink set single-lever mixer pivoting tube
Mélangeur d'évier mono. avec bec pivotant
Einhebel-Waschbecken mit drehbarem Auslauf

Monomando fregadero encimera
Monocomando lava louça lig. a banca
Однорычажный с поворотным изливом, для раковины



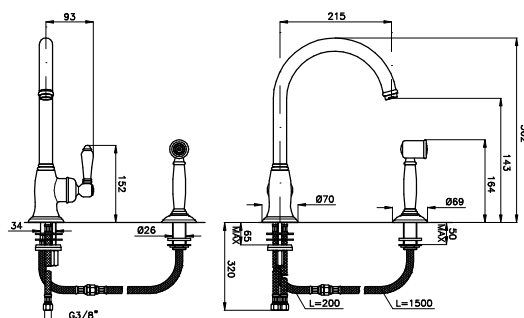
art. 3456

	El Capitan	P.M. Blanc	Forest
	75C	76C	77C
CR NL OG OL OS	347	356	354
SE(NEW) SPECIAL FINISHING*	475	479	488
BN(NEW) DB DBM FV NKN	498	502	511
SG(NEW) GO RG	724	731	740

CINQUANTA Monocomandoavello canna girevole c/doccia estraibile

One-hole sink mixer with side spray
Lavabo à trou tube tournant avec douche à extraction
Einloch. f. Waschb. m. drebb. Ausl. u. herauszieh. B.

Monomando fregadero encimera con ducha extr.
Monoforo pia tubo giravel com chuveiro extr.
Однорычажный с поворотным изливом и выдвигным душем



art. 3456WS

	El Capitan	P.M. Blanc	Forest
	75C	76C	77C
CR NL OG OL OS	466	475	473
SE(NEW) SPECIAL FINISHING*	641	644	649
BN(NEW) DB DBM FV NKN	671	674	681
SG(NEW) GO RG	976	980	988

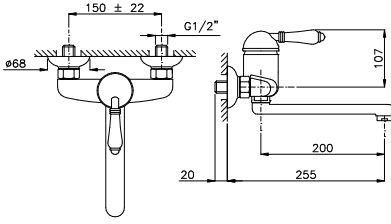
Programma cucina CLASSICA con cartuccia

Con cartuccia / With cartridge / Avec cartouche / Mit kartusche / Con cartucho / Com cartucho

EL CAPITAN Monocomandoavello a parete

Single-lever sink mixer, wall mounted
Mélangeur d'évier monolevier
Wandeinhebel-Waschbecken

Monomando fregadero de pared
Monocomando lava louça lig. a parede
Однорычажный настенный для раковины



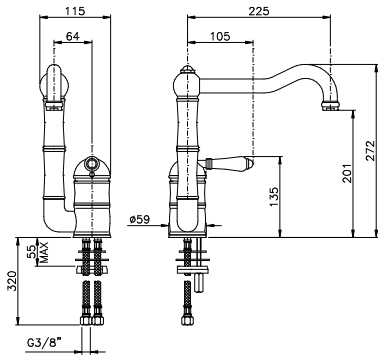
art. 3404

	El Capitan	P.M. Blanc	Forest
art. 3404	75	76	77
CR NL OG OL OS	305	310	313
SE(NEW) SPECIAL FINISHING*	452	452	452
BN(NEW) DB DBM FV NKN	474	474	474
SG(NEW) GO RG	608	608	608

EL CAPITAN Monocomandoavello canna girevole

Sink set single-lever mixer pivoting tube
Mélangeur d'évier mono. avec bec pivotant
Einhebel-Waschbecken mit drehbarem Auslauf

Monomando fregadero encimera
Monocomando lava louça lig. a banca
Однорычажный с поворотным изливом, для раковины



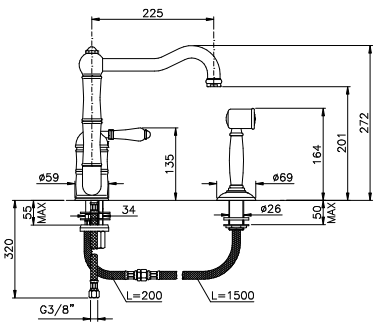
art. 3407

	El Capitan	P.M. Blanc	Forest
art. 3407	75	76	77
CR NL OG OL OS	331	335	336
SE(NEW) SPECIAL FINISHING*	413	413	413
BN(NEW) DB DBM FV NKN	432	432	432
SG(NEW) GO RG	539	539	539

EL CAPITAN Monocomandoavello canna girevole c/doccia estraibile

One-hole sink mixer with side spray
Lavabo à trou tube tournant avec douche à extraction
Einloch. f. Waschb. m. drehb. Ausl. u. herauszieh. B.

Monomando fregadero encimera con ducha extr.
Monoforo pia tubo giravel com chuveiro extr.
Однорычажный с поворотным изливом и выдвижным душем



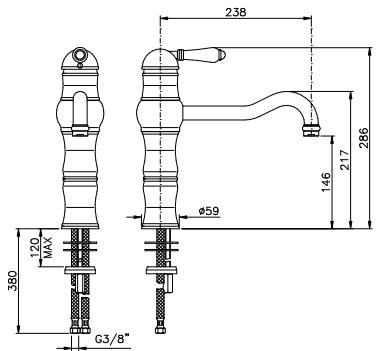
art. 3407WS

	El Capitan	P.M. Blanc	Forest
art. 3407WS	75	76	77
CR NL OG OL OS	451	452	455
SE(NEW) SPECIAL FINISHING*	613	613	613
BN(NEW) DB DBM FV NKN	642	642	642
SG(NEW) GO RG	708	708	708

EL CAPITAN Monocomandoavello canna girevole

Sink set single-lever mixer pivoting tube
Mélangeur d'évier mono. avec bec pivotant
Einhebel-Waschbecken mit drehbarem Auslauf

Monomando fregadero encimera
Monocomando lava louça lig. a banca
Однорычажный с поворотным изливом, для раковины



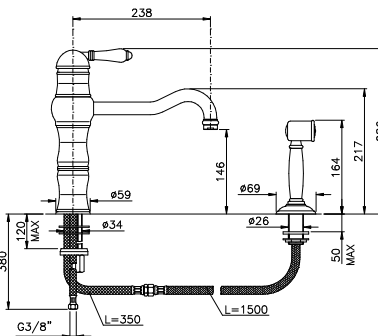
art. 3479

	El Capitan	P.M. Blanc	Forest
art. 3479	75	76	77
CR NL OG OL OS	421	424	427
SE(NEW) SPECIAL FINISHING*	577	577	577
BN(NEW) DB DBM FV NKN	604	604	604
SG(NEW) GO RG	878	878	878

EL CAPITAN Monocomandoavello canna girevole c/doccia estraibile

One-hole sink mixer with side spray
Lavabo à trou tube tournant avec douche à extraction
Einloch. f. Waschb. m. drehb. Ausl. u. herauszieh. B.

Monomando fregadero encimera con ducha extr.
Monoforo pia tubo giravel com chuveiro extr.
Однорычажный с поворотным изливом и выдвижным душем



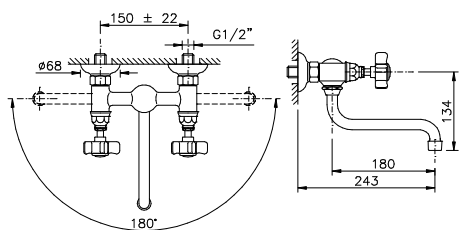
art. 3479WS

	El Capitan	P.M. Blanc	Forest
art. 3479WS	75	76	77
CR NL OG OL OS	541	544	547
SE(NEW) SPECIAL FINISHING*	772	772	772
BN(NEW) DB DBM FV NKN	809	809	809
SG(NEW) GO RG	1,049	1,049	1,049

Programma cucina CLASSICA con vitone ceramico

Con vitone ceramico / With ceramic cartridge / Avec cartouche ceramice / Mit oberteil aus keramik / Con cabeza ceramica / Com cabeça ceramica

DAMES ANGLAISES Gruppo lavello



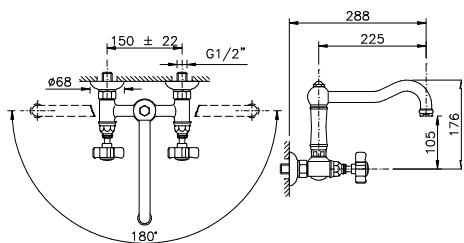
Sink mixer wall mounted
Mélangeur d'évier
Waschbengruppe

Mezclador exterior fregadero
Misturadora lava louça ligaçao a parede
Двухвентильный настенный для раковины

art. 1455

	Dames Anglaises	Half Dome	El Capitan	P. M. Blanc	Forest
CR NL OG OL OS	18	70	69	78	79
SE(NEW) SPECIAL FINISHING*	227	227	227	233	236
BN(NEW) DB DBM FV NKN	290	290	290	297	302
SG(NEW) GO RG	304	304	304	311	317
	398	398	398	403	410

DAMES ANGLAISES Gruppo lavello



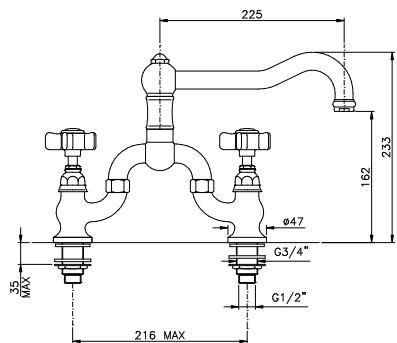
Sink mixer wall mounted
Mélangeur d'évier
Waschbengruppe

Mezclador exterior fregadero
Misturadora lava louça ligaçao a parede
Двухвентильный настенный для раковины

art. 1457

	Dames Anglaises	Half Dome	El Capitan	P. M. Blanc	Forest
CR NL OG OL OS	18	70	69	78	79
SE(NEW) SPECIAL FINISHING*	298	298	298	305	312
BN(NEW) DB DBM FV NKN	420	420	420	426	432
SG(NEW) GO RG	440	440	440	447	452
	626	626	626	632	640

DAMES ANGLAISES Gruppo a ponte



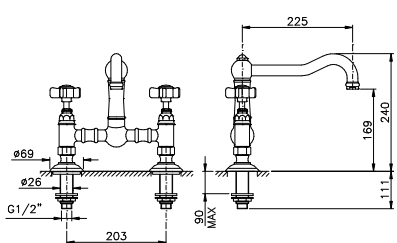
Bridge faucet
Mélangeur a pont
Brücke gruppe

Gruppo a puente
Grupo á ponte
Двухвентильный на 2 отверстия в виде моста, для раковины

art. 1420

	Dames Anglaises	Half Dome	El Capitan	P. M. Blanc	Forest
CR NL OG OL OS	18	70	69	78	79
SE(NEW) SPECIAL FINISHING*	431	431	431	437	450
BN(NEW) DB DBM FV NKN	624	624	624	628	643
SG(NEW) GO RG	655	655	655	659	673
	834	834	834	841	853

DAMES ANGLAISES Gruppo lavello



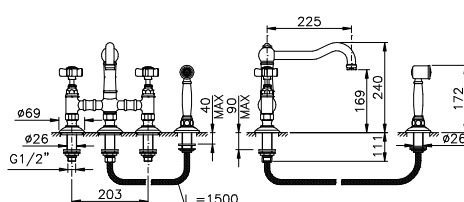
Sink mixer
Mélangeur d'évier
Einloch-Waschbecken

Mezclador fregadero
Misturadora lava louça
Двухвентильный на 2 отверстия для раковины

art. 1459

	Dames Anglaises	Half Dome	El Capitan	P. M. Blanc	Forest
CR NL OG OL OS	18	70	69	78	79
SE(NEW) SPECIAL FINISHING*	372	372	372	379	386
BN(NEW) DB DBM FV NKN	526	526	526	538	547
SG(NEW) GO RG	551	551	551	563	572
	773	773	773	789	805

DAMES ANGLAISES Gruppo lavello canna girevole c/doccia estraibile



Sink mixer
Mélangeur d'évier
Einloch-Waschbecken

Mezclador fregadero
Misturadora lava louça
Двухвентильный на 2 отверстия для раковины

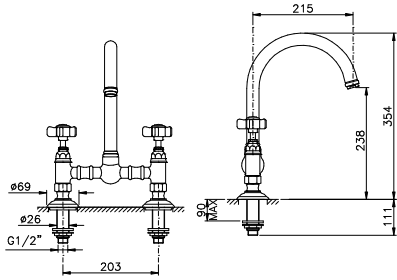
art. 1458WS

	Dames Anglaises	Half Dome	El Capitan	P. M. Blanc	Forest
CR NL OG OL OS	18	70	69	78	79
SE(NEW) SPECIAL FINISHING*	538	538	538	543	550
BN(NEW) DB DBM FV NKN	731	731	731	740	751
SG(NEW) GO RG	765	765	765	776	787
	939	939	939	950	964

Programma cucina CLASSICA con vitone ceramico

Con vitone ceramico / With ceramic cartridge / Avec cartouche ceramice / Mit oberteil aus keramik / Con cabeza ceramica / Com cabeça ceramica

DAMES ANGLAISES Gruppo lavello



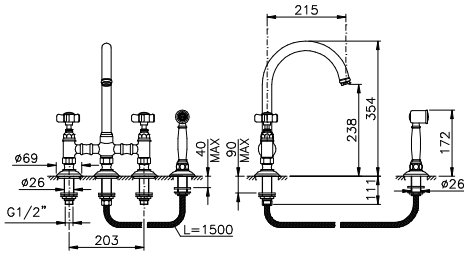
Sink mixer
Mélangeur d'évier
Einloch-Waschbecken

Mezclador fregadero
Misturadora lava louça
Двухвентильный на 2 отверстия для раковины

art. 1460

	Dames Anglaises	Half Dome	El Capitan	P. M. Blanc	Forest
CR NL OG OL OS	18	70	69	78	79
SE(NEW) SPECIAL FINISHING*	345	345	345	352	359
BN(NEW) DB DBM FV NKN	490	490	490	500	508
SG(NEW) GO RG	513	513	513	524	532
	720	720	720	734	749

DAMES ANGLAISES Gruppo lavello canna girevole c/doccia estraibile



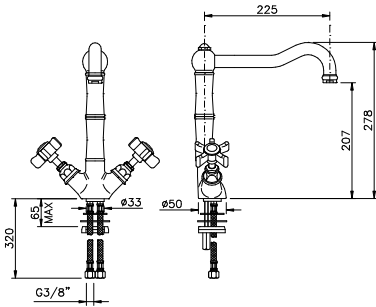
Sink mixer
Mélangeur d'évier
Einloch-Waschbecken

Mezclador fregadero
Misturadora lava louça
Двухвентильный на 2 отверстия для раковины

art. 1460WS

	Dames Anglaises	Half Dome	El Capitan	P. M. Blanc	Forest
CR NL OG OL OS	18	70	69	78	79
SE(NEW) SPECIAL FINISHING*	511	511	511	517	523
BN(NEW) DB DBM FV NKN	671	671	671	679	688
SG(NEW) GO RG	703	703	703	711	720
	885	885	885	897	907

DAMES ANGLAISES Monoforo lavello



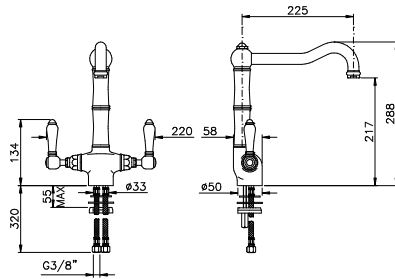
Single-hole sink mixer
Mélangeur évier monotrou
Einloch-Waschbecken

Mezclador fregadero
Monofuro de lava louça
Двухвентильный на 1 отверстие для раковины

art. 1469

	Dames Anglaises	Half Dome
CR NL OG OL OS	18	70
SE(NEW) SPECIAL FINISHING*	335	335
BN(NEW) DB DBM FV NKN	420	420
SG(NEW) GO RG	440	440
	626	626

EL CAPITAN Monoforo lavello



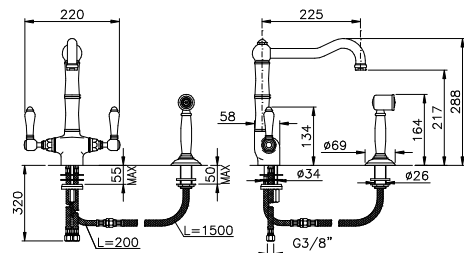
Single-hole sink mixer
Mélangeur évier monotrou
Einloch-Waschbecken

Mezclador fregadero
Monofuro de lava louça
Двухвентильный на 1 отверстие для раковины

art. 1406

	El Capitan	P. M. Blanc	Forest
CR NL OG OL OS	69	78	79
SE(NEW) SPECIAL FINISHING*	335	342	348
BN(NEW) DB DBM FV NKN	420	426	432
SG(NEW) GO RG	440	447	452
	626	632	640

EL CAPITAN Monoforo lavello, canna girevole, doccetta estraibile



Single-hole sink mixer with side spray
Lavabo à un trou tube tournant avec douche à extraction
Einlocharmatur f. Waschb.m. drehb. Ausl. u. Herauszieh. Brause

Mezcladoro fregadero caño giratorio con ducha extraíble
Monofuro pia tubo girável com. chuveiro extrível
Двухвентильный с поворотным изливом и выдвигаемым душем

art. 1406WS

	El Capitan	P. M. Blanc	Forest
CR NL OG OL OS	69	78	79
SE(NEW) SPECIAL FINISHING*	431	441	450
BN(NEW) DB DBM FV NKN	572	582	592
SG(NEW) GO RG	598	610	619
	716	725	734

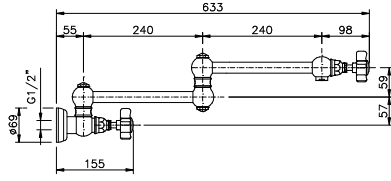
Programma cucina CLASSICA con vitone ceramico

Con vitone ceramico / With ceramic cartridge / Avec cartouche ceramice / Mit oberteil aus keramik / Con cabeza ceramica / Com cabeça ceramica

DAMES ANGLAISES Rubinetto cucina snodato con arresto

Folding kitchen faucet with stop cock
Robinet d'arrêt désarticulé avec robinet d'arrêt
Gelenkatmatur mit Sperventil für Küche

Grifo articulado con cierre
Torneira balançando da cozinha com apreensão
Смеситель для кухни с запорным вентилем



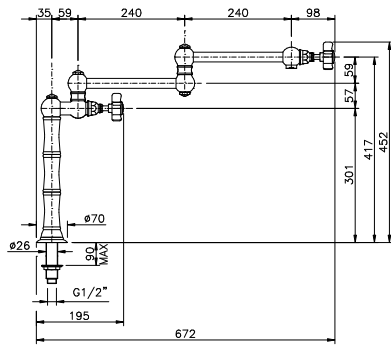
art. 1451

	Dames Anglaises	Half Dome	El Capitan	P. M. Blanc	Forest
CR NL OG OL OS	18	70	69	78	79
SE(NEW) SPECIAL FINISHING*	411	411	411	419	424
BN(NEW) DB DBM FV NKN	633	633	633	641	646
SG(NEW) GO RG	663	663	663	1.006	676
	869	869	869	877	883

DAMES ANGLAISES Rubinetto cucina snodato con arresto

Folding kitchen faucet with stop cock
Robinet d'arrêt désarticulé avec robinet d'arrêt
Gelenkatmatur mit Sperventil für Küche

Grifo articulado con cierre
Torneira balançando da cozinha com apreensão
Смеситель для кухни с запорным вентилем



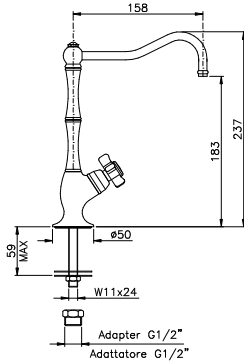
art. 1452

	Dames Anglaises	Half Dome	El Capitan	P. M. Blanc	Forest	Arena Leva
CR NL OG OL OS	18	70	69	78	79	56
SE(NEW) SPECIAL FINISHING*	640	640	640	644	650	650
BN(NEW) DB DBM FV NKN	955	955	955	961	970	970
SG(NEW) GO RG	1.001	1.001	1.001	1.006	1.015	1.015
	1.380	1.380	1.380	1.386	1.391	1.391

DAMES ANGLAISES Rubinetto singolo per filtro canna a colonna

Filter tap column spout 90°
Robinet eau potable bec à 90°
Einzelhahn für filter mit bruken auslauf

Grifo para agua potable caño 90°
Torneira por agua potable cana 90°
Одновентильный для фильтра с изливом стойка



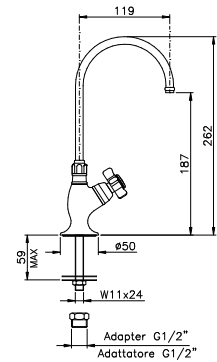
art. 1435

	Mini D. Anglaises	Mini Half Dome	Mini El Capitan	Mini P. M. Blanc
CR NL OG OL OS	13	08	11	12
SE(NEW) SPECIAL FINISHING*	178	178	187	187
BN(NEW) DB DBM FV NKN	253	253	259	259
SG(NEW) GO RG	265	265	272	272
	371	371	379	379

DAMES ANGLAISES Rubinetto singolo per filtro canna a ponte

Filter tap round spout
Robinet eau portable bec rond
Einzelhahn für filter mit kolonnen auslauf

Grifo para agua potable caño redondo
Torneira por agua potable cana redonda
Одновентильный для фильтра с изливом мост



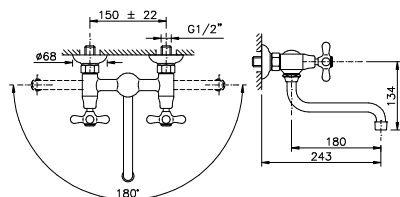
art. 1635

	Mini D. Anglaises	Mini Half Dome	Mini El Capitan	Mini P. M. Blanc
CR NL OG OL OS	13	08	11	12
SE(NEW) SPECIAL FINISHING*	159	159	166	166
BN(NEW) DB DBM FV NKN	194	194	225	225
SG(NEW) GO RG	204	204	235	235
	283	283	335	335

NUOVA BRENTA Gruppo lavello

Sink mixer wall mounted
Mélangeur d'évier
Waschbengruppe

Mezclador de pared fregadero
Misturadora lava louça ligação a parede
Двухвентильный настенный для раковины

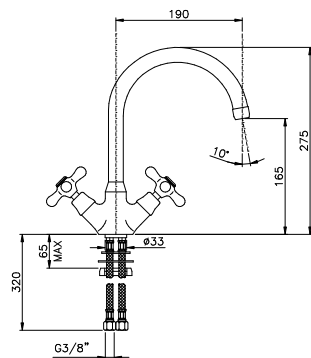


art. 2505 - 2605

	Nuova Brenta	Mac Kinley
CR NL OG OL OS	2505	2605
SE(NEW) SPECIAL FINISHING*	198	198
BN(NEW) DB DBM FV NKN	268	294
SG(NEW) GO RG	280	306
	385	410

Programma cucina CLASSICA con vitone ceramico

Con vitone ceramico / With ceramic cartridge / Avec cartouche ceramice / Mit oberteil aus keramik / Con cabeza ceramica / Com cabeça ceramica



NUOVA BRENTA Monoforo livello

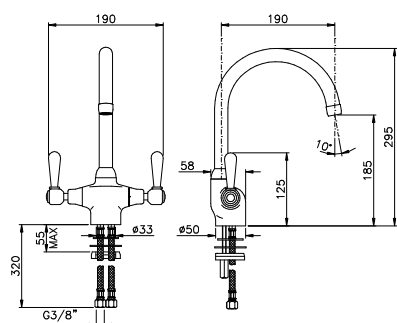
Single-hole sink mixer
Mélangeur évier monotrou
Einloch-Waschbecken

Mezclador fregadero
Monofuro de lava louça
Двухвентильный на 1 отверстие для раковины

art. 2506

Nuova Brenta
2506

CR NL OG OL OS	234
SE(NEW) SPECIAL FINISHING*	276
BN(NEW) DB DBM FV NKN	289
SG(NEW) GO RG	417



MAC KINLEY Monoforo livello

Single-hole sink mixer
Mélangeur évier monotrou
Einloch-Waschbecken

Mezclador fregadero
Monofuro de lava louça
Двухвентильный на 1 отверстие для раковины

art. 2606

Mac Kinley
2606

CR NL OG OL OS	234
SE(NEW) SPECIAL FINISHING*	276
BN(NEW) DB DBM FV NKN	289
SG(NEW) GO RG	417

Accessori Bagno

MODERNI



Minimale
pag. 253



Khady - Arena
pag. 259



Elica
pag. 265



Monte Croce
pag. 271



Vincent-Margherita
pag. 277



Agorà
pag. 283



Grab Bar
pag. 289

CLASSICI



Impero
pag. 293



Classici-Le Pietre
pag. 299



Teide
pag. 307



Liberty
pag. 313



Onice
pag. 319



Cristallo di Rocca
pag. 325



Teide Chic
pag. 331

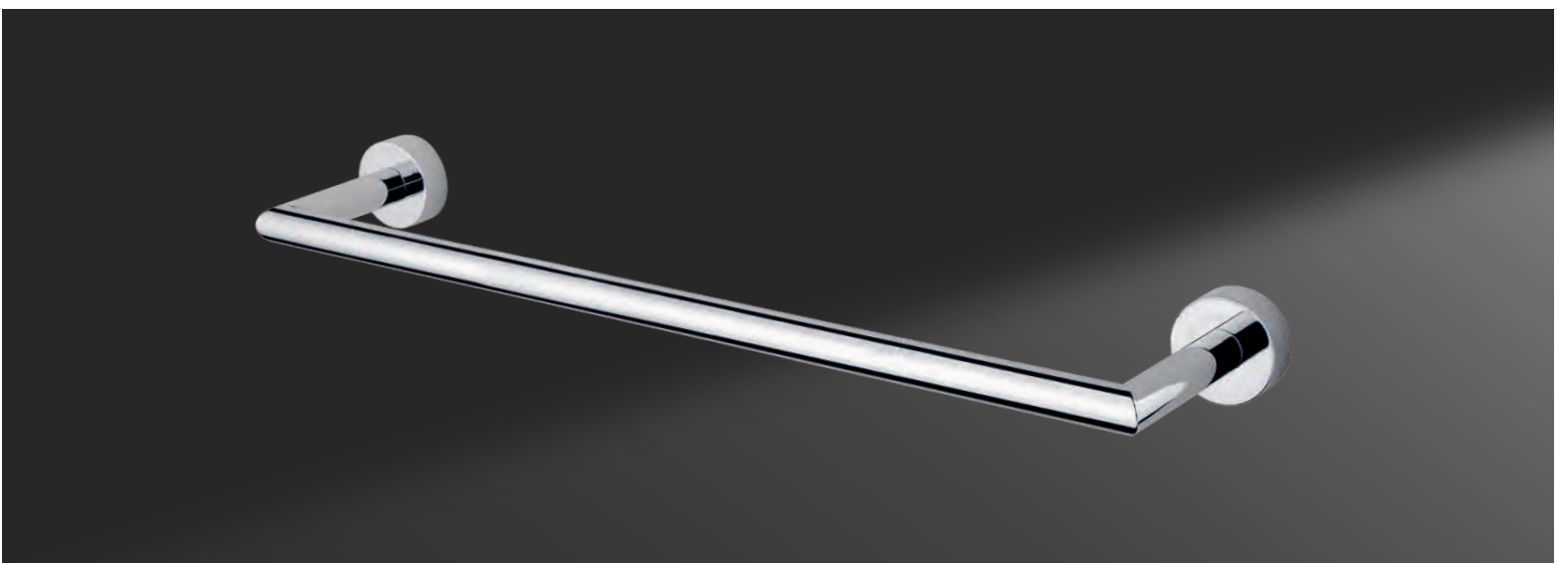


Accessori d'appoggio
pag. 337

1488MCR



1480MCR



1483MCR

Accessori Bagno Minimale



1484MCR

ACC. BAGNO
Minimale



1480M



1481M



1483M



1487M



1488M



1489M



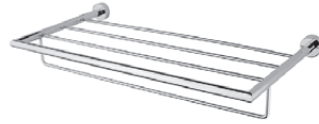
1490M



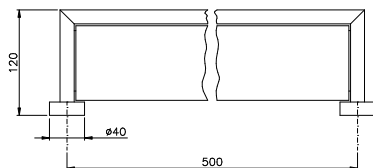
1492M



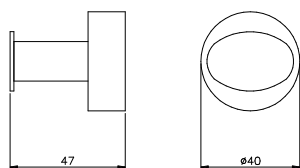
1497M



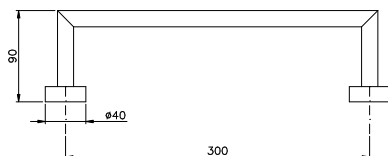
1499M

Accessori bagno **Minimale****Mensola cm. 50**Shelf cm. 50
Étagère cm. 50
Ablage cm. 50Repisa cm. 50
Prateleira cm. 50
Полочка 50 см**art. 1480M**

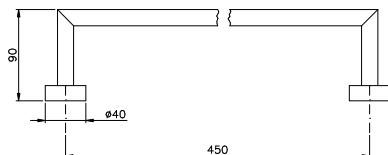
CR NL OG OL OS	135
SE(NEW) SPECIAL FINISHING*	190
BN(NEW) DB DBM FV NKN	199
SG(NEW) GO RG	222

AppendiabitiClothes-hanger
Vêtements-cintre
Kleidung-AufhängerPercha
Cabide
Крючок**art. 1481M**

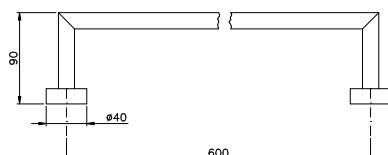
CR NL OG OL OS	67
SE(NEW) SPECIAL FINISHING*	84
BN(NEW) DB DBM FV NKN	88
SG(NEW) GO RG	95

Portasalvietta cm.30Towel holder cm. 30
Porte serviette cm. 30
Handtuchhalter cm. 30Toallero cm. 30
Toalheiro cm. 30
Держатель полотенца 30 см**art. 1483M**

CR NL OG OL OS	100
SE(NEW) SPECIAL FINISHING*	139
BN(NEW) DB DBM FV NKN	145
SG(NEW) GO RG	163

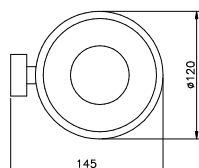
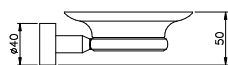
Portasalvietta cm. 45Towel holder cm. 45
Porte serviette cm. 45
Handtuchhalter cm. 45Toallero cm. 45
Toalheiro cm. 45
Держатель полотенца 45 см**art. 1484M**

CR NL OG OL OS	112
SE(NEW) SPECIAL FINISHING*	147
BN(NEW) DB DBM FV NKN	153
SG(NEW) GO RG	169

Portasalvietta cm. 60Towel holder cm. 60
Porte serviette cm. 60
Handtuchhalter cm. 60Toallero cm. 60
Toalheiro cm. 60
Держатель полотенца 60 см**art. 1486M**

CR NL OG OL OS	112
SE(NEW) SPECIAL FINISHING*	157
BN(NEW) DB DBM FV NKN	165
SG(NEW) GO RG	180

Accessori bagno Minimale



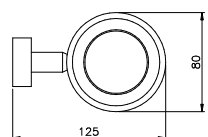
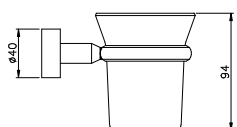
Portasapone

Soap holder
Porte savon
Seifenschale

Jabonera
Saboneteira
Мыльница

art. 1487M

CR NL OG OL OS	83
SE(NEW) SPECIAL FINISHING*	118
BN(NEW) DB DBM FV NKN	123
SG(NEW) GO RG	135



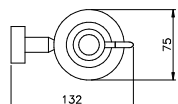
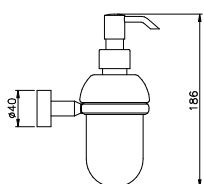
Portabicchiere

Tumbler holder
Porte verre
Becherhalter

Portavaso
Porta-copos
Стакан

art. 1488M

CR NL OG OL OS	90
SE(NEW) SPECIAL FINISHING*	128
BN(NEW) DB DBM FV NKN	135
SG(NEW) GO RG	149



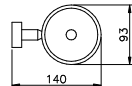
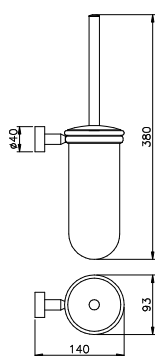
Dosasapone

Soap dispenser holder
Porte distributeur de savon
Selfenspenderhalter

Dispensador de jabón
Doseador sabão
Дозатор для жидкого мыла

art. 1489M

CR NL OG OL OS	155
SE(NEW) SPECIAL FINISHING*	218
BN(NEW) DB DBM FV NKN	228
SG(NEW) GO RG	253



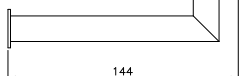
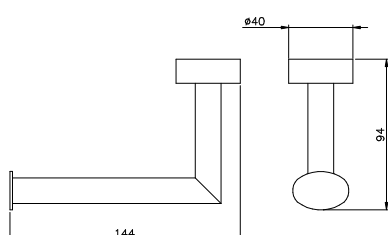
Portascopino a parete

Wall toilet brush holder
Porte balai à mur
Wahdüslengarnitur

Escobillero de pared
Porta-piçaba parede
Туалетный ёршик настенный

art. 1490M

CR NL OG OL OS	122
SE(NEW) SPECIAL FINISHING*	172
BN(NEW) DB DBM FV NKN	179
SG(NEW) GO RG	200



Portarotolo

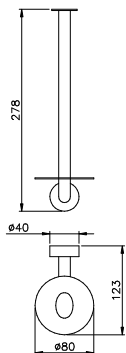
Paper holder
Porte rouleau
Papierrolenhalter

Portarrollo
Porta-rolos
Бумагодержатель

art. 1492M

CR NL OG OL OS	75
SE(NEW) SPECIAL FINISHING*	108
BN(NEW) DB DBM FV NKN	113
SG(NEW) GO RG	122

Accessori bagno Minimale



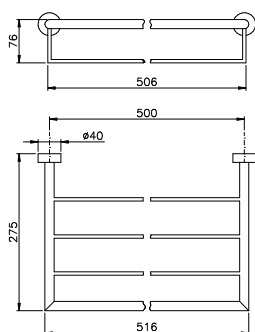
Portarotolo verticale

Spare paper holder
Porte rouleau vertical
Senkrechten Papierhalter

Portarrotlo verticales
Porta-rolos verticais
Бумагодержатель вертикальный

art. 1497M

CR NL OG OL OS	105
SE(NEW) SPECIAL FINISHING*	148
BN(NEW) DB DBM FV NKN	154
SG(NEW) GO RG	172



Griglia portasalviette

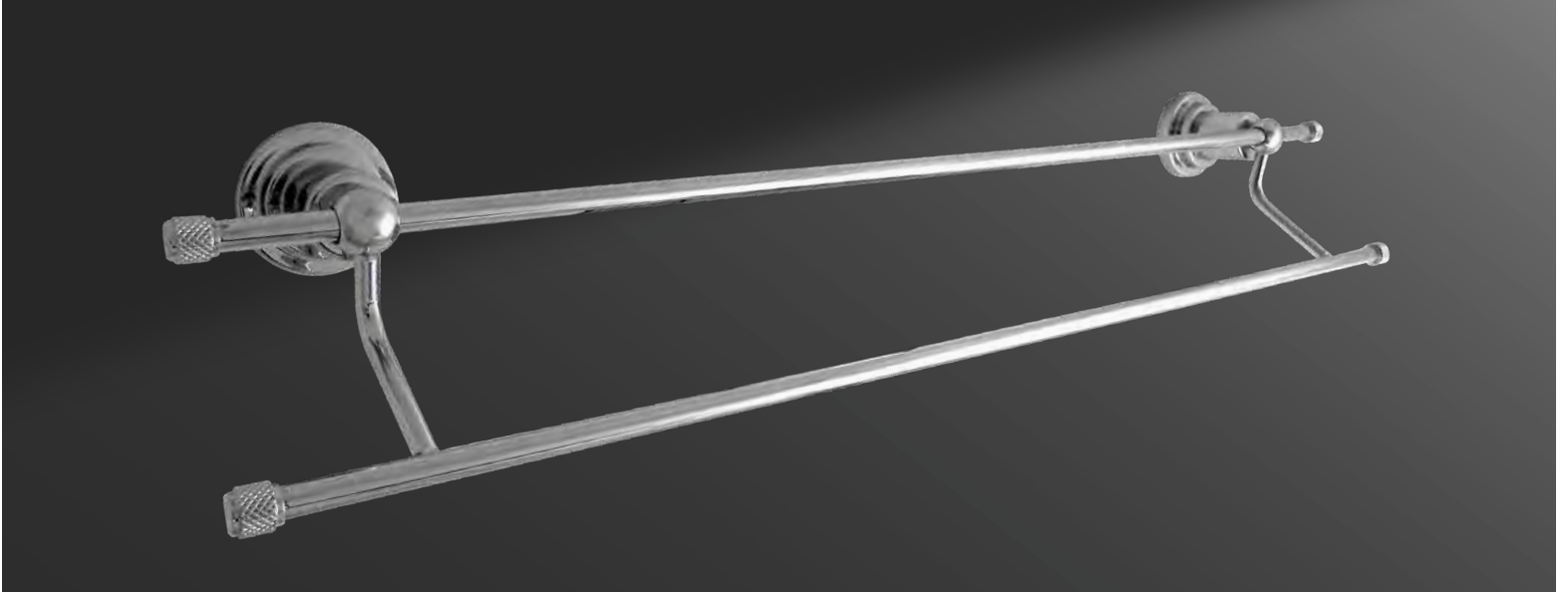
Towels rack
Grille porte serviette
Gitter Handtuchhalter

En rejilla toallero
Rede toallero
Держатель полотенце полочка

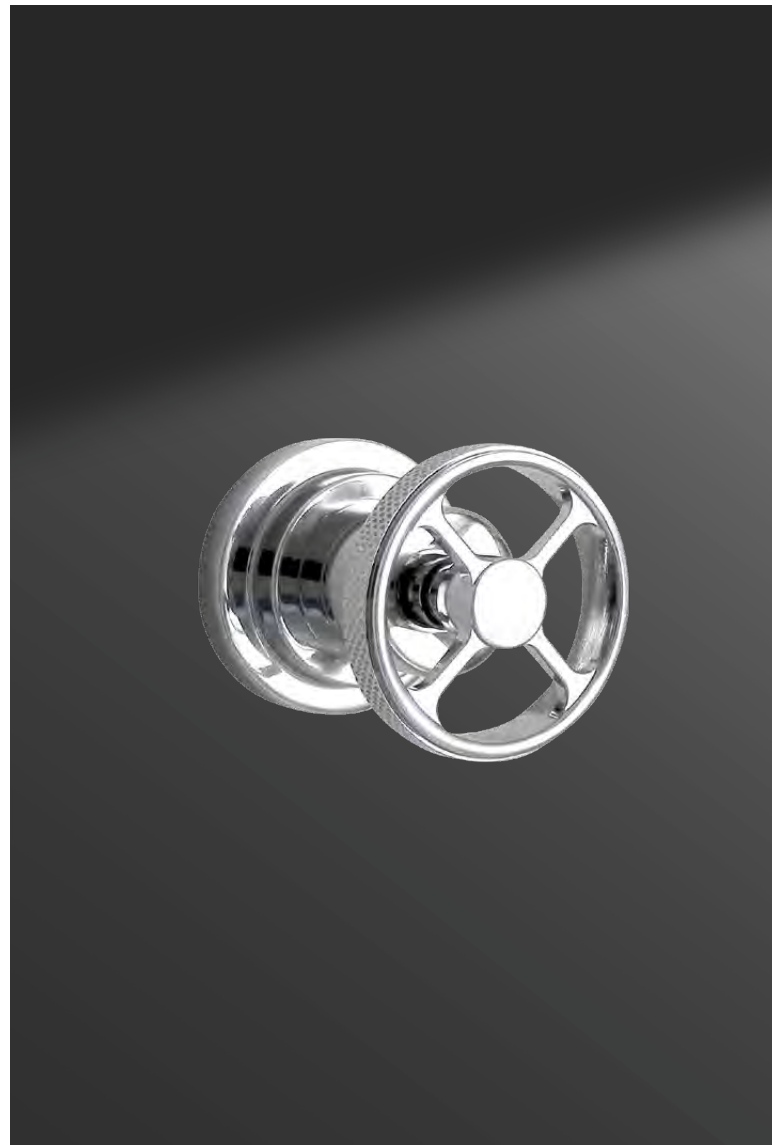
art. 1499M

CR NL OG OL OS	227
SE(NEW) SPECIAL FINISHING*	319
BN(NEW) DB DBM FV NKN	333
SG(NEW) GO RG	372

1498CR44



1489CR44



1481 MCR44

Accessori Bagno Khady - Arena



1487CR44

ACC. BAGNO
Khady - Arena



1480**44



1481 K**44



1481 M**44



1484**44



1487**44



1488**44



1489**44



1492**44



1490**44



1493**44



1495**44



1497**44



1498**44



1499**44

New Models

KHADY ARENA

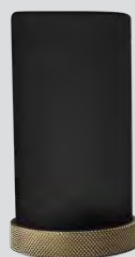


6102 T

6106 T



6102Q T



6102 B

6106 B

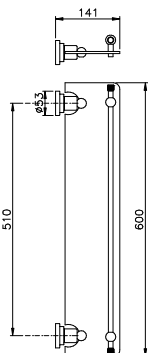


6102Q B



Colori disponibili: Tortora opaco, Nero opaco, Nero lucido, Bianco lucido
Available colours: Dove gray, Matt black, Glossy black, Glossy white

Accessori bagno Khady - Arena



Mensola cm. 60

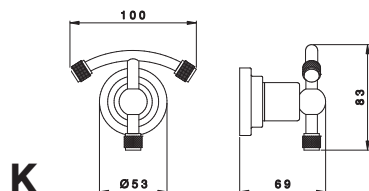
Shelf cm. 60
Étagère cm. 60
Ablage cm. 60

Repisa cm. 60
Prateleira cm. 60
Полочка 60 см

art. 1480

44

CR NL OG OL OS	229
SE(NEW) SPECIAL FINISHING*	312
BN(NEW) DB DBM FV NKN	327
SG(NEW) GO RG	404
Bicolore/Bicolor	350



K

Appendiabiti

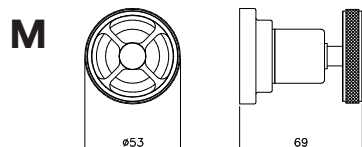
Clothes-hanger
Vêtements-cintre
Kleidung-Aufhänger

Percha
Cabide
Крючок

art. 1481 K

44

CR NL OG OL OS	132
SE(NEW) SPECIAL FINISHING*	170
BN(NEW) DB DBM FV NKN	178
SG(NEW) GO RG	213
Bicolore/Bicolor	257

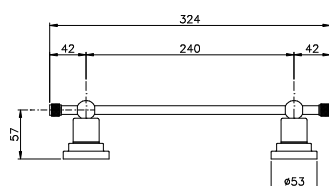


M

art. 1481 M

44

CR NL OG OL OS	132
SE(NEW) SPECIAL FINISHING*	170
BN(NEW) DB DBM FV NKN	178
SG(NEW) GO RG	213
Bicolore/Bicolor	190



Portasalvietta cm.30

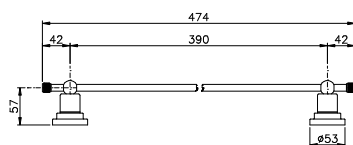
Towel holder cm. 30
Porte serviette cm. 30
Handtuchhalter cm. 30

Toallero cm. 30
Toalheiro cm. 30
Держатель полотенца 30 см

art. 1483

44

CR NL OG OL OS	150
SE(NEW) SPECIAL FINISHING*	215
BN(NEW) DB DBM FV NKN	225
SG(NEW) GO RG	279
Bicolore/Bicolor	247



Portasalvietta cm. 45

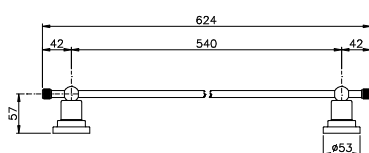
Towel holder cm. 45
Porte serviette cm. 45
Handtuchhalter cm. 45

Toallero cm. 45
Toalheiro cm. 45
Держатель полотенца 45 см

art. 1484

44

CR NL OG OL OS	163
SE(NEW) SPECIAL FINISHING*	227
BN(NEW) DB DBM FV NKN	237
SG(NEW) GO RG	294
Bicolore/Bicolor	342



Portasalvietta cm. 60

Towel holder cm. 60
Porte serviette cm. 60
Handtuchhalter cm. 60

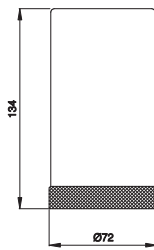
Toallero cm. 60
Toalheiro cm. 60
Держатель полотенца 60 см

art. 1486

44

CR NL OG OL OS	163
SE(NEW) SPECIAL FINISHING*	227
BN(NEW) DB DBM FV NKN	237
SG(NEW) GO RG	294
Bicolore/Bicolor	262

Accessori bagno Khady - Arena



T - Tortora/Dove gray B - Nero opaco/Matt black
Colorazione ceramica/Ceramic color

Bicchiere con base zigrinata

Tumbler with knurled round base
Gobelet avec base ronde moletée
Becher mit gerändelter runder Basis

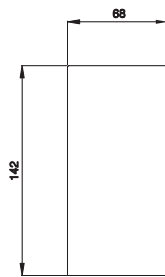
art. 6102 T

CR NL OG OL OS	208
SE(NEW) SPECIAL FINISHING*	284
BN(NEW) DB DBM FV NKN	297
SG(NEW) GO RG	311

Vaso con base redonda moleteada
Copo com base redonda serrilhada
Стакан для ванной комнаты круглый с рифленным основанием

art. 6102 B

CR NL OG OL OS	208
SE(NEW) SPECIAL FINISHING*	284
BN(NEW) DB DBM FV NKN	297
SG(NEW) GO RG	311



T - Tortora/Dove gray B - Nero opaco/Matt black
Colorazione ceramica/Ceramic color

Ceramica quadra

Tumbler with knurled squared base
Gobelet avec base carrée moletée
Becher mit gerändelter quadratischer Basis

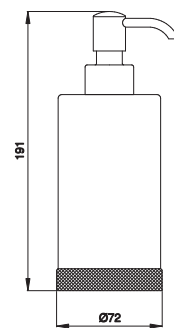
art. 6102Q T

35

Vaso con base cuadrada moleteada
Copo com base quadrada serrilhada
Стакан для ванной комнаты квадратный

art. 6102Q B

35



T - Tortora/Dove gray B - Nero opaco/Matt black
Colorazione ceramica/Ceramic color

Dispenser con base zigrinata

Soap dispenser with knurled base
Distributeur de savon avec base moletée
Seifenspender mit gerändeltem Boden

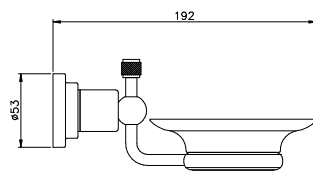
art. 6106 T

CR NL OG OL OS	260
SE(NEW) SPECIAL FINISHING*	355
BN(NEW) DB DBM FV NKN	372
SG(NEW) GO RG	389

Dispensador de jabón con base moleteada
Dispensador de sabao com base serrilhada
Дозатор мыла с рифленным основанием

art. 6106 B

CR NL OG OL OS	260
SE(NEW) SPECIAL FINISHING*	355
BN(NEW) DB DBM FV NKN	372
SG(NEW) GO RG	389



Portasapone

Soap holder
Porte savon
Seifenschale

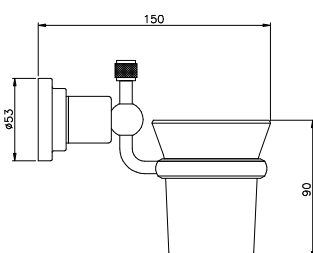
art. 1487

44

CR NL OG OL OS	114
SE(NEW) SPECIAL FINISHING*	148
BN(NEW) DB DBM FV NKN	154
SG(NEW) GO RG	190

Jabonera
Saboneteira
Мыльница

Bicolore/Bicolor 223



Portabicchiere

Tumbler holder
Porte verre
Becherhalter

art. 1488

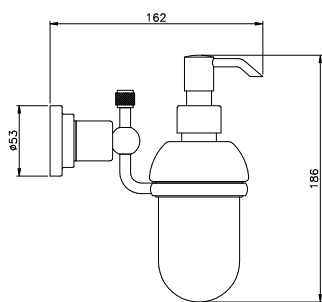
44

CR NL OG OL OS	115
SE(NEW) SPECIAL FINISHING*	154
BN(NEW) DB DBM FV NKN	163
SG(NEW) GO RG	199

Portavaso
Porta-copos
Стакан

Bicolore/Bicolor 235

Accessori bagno Khady - Arena

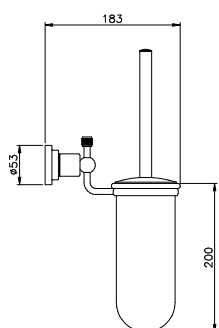
**Dosasapone**

Soap dispenser holder
Porte distributeur de savon
Selfenspenderhalter

Dispensador de jabón
Doseador sabão
Дозатор для жидкого мыла

art. 1489**44**

CR NL OG OL OS	169
SE(NEW) SPECIAL FINISHING*	229
BN(NEW) DB DBM FV NKN	240
SG(NEW) GO RG	297
Bicolore/Bicolor	347

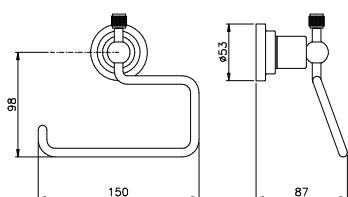
**Portascopino a parete**

Wall toilet brush holder
Porte balai à mur
Wahdürslengarnitur

Escobillero de pared
Porta-piçaba parede
Туалетный ёршик настенный

art. 1490**44**

CR NL OG OL OS	173
SE(NEW) SPECIAL FINISHING*	222
BN(NEW) DB DBM FV NKN	232
SG(NEW) GO RG	288
Bicolore/Bicolor	334

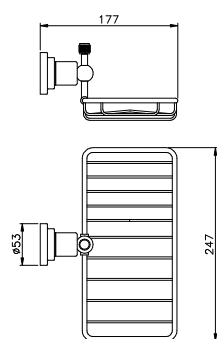
**Portarotolo**

Paper holder
Porte rouleau
Papierrolenhalter

Portarollo
Porta-rolos
Бумагодержатель

art. 1492**44**

CR NL OG OL OS	114
SE(NEW) SPECIAL FINISHING*	158
BN(NEW) DB DBM FV NKN	167
SG(NEW) GO RG	205
Bicolore/Bicolor	240

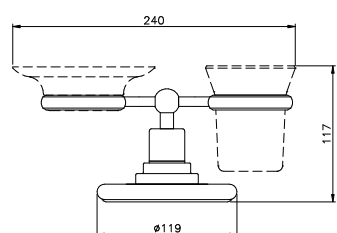
**Portasapone doppio**

Double soap holder
Porte savon double
Doppelsehenschale

Jabonera doble en rejilla
Saboneteira rede
Бумагодержатель двойной

art. 1493**44**

CR NL OG OL OS	137
SE(NEW) SPECIAL FINISHING*	178
BN(NEW) DB DBM FV NKN	187
SG(NEW) GO RG	230
Bicolore/Bicolor	208

**Portasapone e bicchiere d'appoggio (senza vetri)**

Soap holder with tumbler holder (without glass)
Porte savon avec porte verre (sans vitrage)
Saifenschale mit becherhalter (ohne glas)

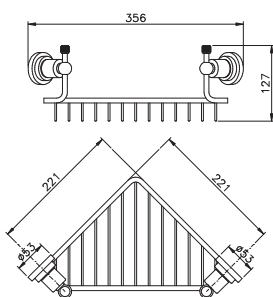
Jaboneira y portavasos de encimera (sin vidrio)
Saboneteira e copo dos dentes (sem vidro)
Держатель мыльницы и стакана настольный (без стекло)

art. 1494**27**

CR NL OG OL OS	148
SE(NEW) SPECIAL FINISHING*	203
BN(NEW) DB DBM FV NKN	213
SG(NEW) GO RG	262
Bicolore/Bicolor	236

SOLO PER PORTASAPONE E BICCHIERE
ONLY FOR SOAP DISH AND TUMBLER

Accessori bagno Khady - Arena



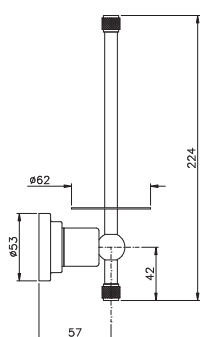
Portasapone doppio ad angolo

Double soap holder
Porte savon double
Doppelsehenschale

Jabonera doble en rejilla
Saboneteira rede
Бумагодержатель двойной

art. 1495 **44**

CR NL OG OL OS	314
SE(NEW) SPECIAL FINISHING*	410
BN(NEW) DB DBM FV NKN	430
SG(NEW) GO RG	533
Bicolore/Bicolor	489



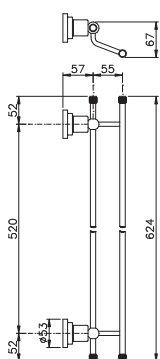
Portarotolo verticale

Spare paper holder
Porte rouleau vertical
Senkrechten Papierhalter

Portarrollo verticales
Porta-rolos verticais
Бумагодержатель вертикальный

art. 1497 **44**

CR NL OG OL OS	124
SE(NEW) SPECIAL FINISHING*	173
BN(NEW) DB DBM FV NKN	180
SG(NEW) GO RG	224
Bicolore/Bicolor	260



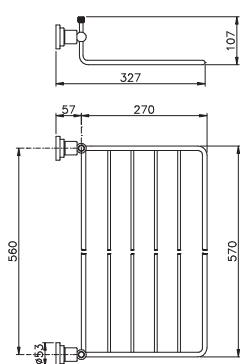
Portasalvietta doppio

Double towel holder
Porte serviette double
Doppel Handtuchhalter

Toallero doble
Toalheiro dobro
Держатель полотенца двойной

art. 1498 **44**

CR NL OG OL OS	220
SE(NEW) SPECIAL FINISHING*	293
BN(NEW) DB DBM FV NKN	307
SG(NEW) GO RG	379
Bicolore/Bicolor	352



Griglia portasalviette

Towels rack
Grille porte serviette
Gitter Handtuchhalter

En rejilla toallero
Rede toallero
Держатель полотенца полочка

art. 1499 **44**

CR NL OG OL OS	368
SE(NEW) SPECIAL FINISHING*	514
BN(NEW) DB DBM FV NKN	539
SG(NEW) GO RG	669
Bicolore/Bicolor	640

Accessori Bagno Elica



1487CR87



1480**87



1481**87



1481 M**87



1484**87



1487**87



1488**87



1489**87



1490**87



1492**87



1493**87



1495**87



1497**87

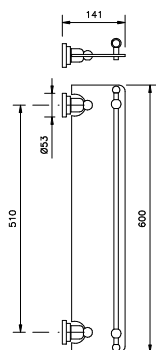


1498**87



1499**87

Accessori bagno Elica



Mensola cm. 60

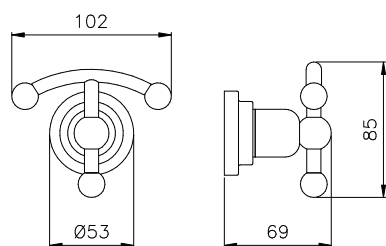
Shelf cm. 60
Étagère cm. 60
Ablage cm. 60

Repisa cm. 60
Prateleira cm. 60
Полочка 60 см

art. 1480

87

CR NL OG OL OS	229
SE(NEW) SPECIAL FINISHING*	312
BN(NEW) DB DBM FV NKN	327
SG(NEW) GO RG	404



Appendiabiti

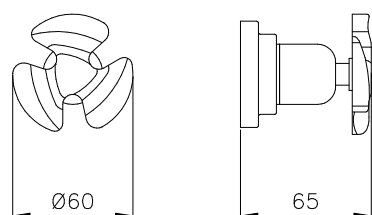
Clothes-hanger
Vêtements-cintre
Kleidung-Aufhänger

Percha
Cabide
Крючок

art. 1481

87

CR NL OG OL OS	104
SE(NEW) SPECIAL FINISHING*	143
BN(NEW) DB DBM FV NKN	149
SG(NEW) GO RG	184



Appendiabiti

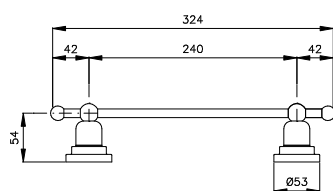
Clothes-hanger
Vêtements-cintre
Kleidung-Aufhänger

Percha
Cabide
Крючок

art. 1481 M

87

CR NL OG OL OS	132
SE(NEW) SPECIAL FINISHING*	170
BN(NEW) DB DBM FV NKN	178
SG(NEW) GO RG	213



Portasalvietta cm.30

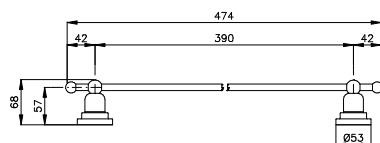
Towel holder cm. 30
Porte serviette cm. 30
Handtuchhalter cm. 30

Toallero cm. 30
Toalheiro cm. 30
Держатель полотенца 30 см

art. 1483

87

CR NL OG OL OS	150
SE(NEW) SPECIAL FINISHING*	215
BN(NEW) DB DBM FV NKN	225
SG(NEW) GO RG	279



Portasalvietta cm. 45

Towel holder cm. 45
Porte serviette cm. 45
Handtuchhalter cm. 45

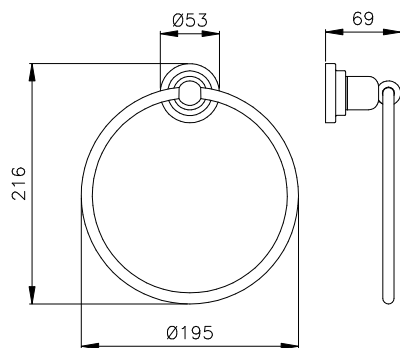
Toallero cm. 45
Toalheiro cm. 45
Держатель полотенца 45 см

art. 1484

87

CR NL OG OL OS	163
SE(NEW) SPECIAL FINISHING*	227
BN(NEW) DB DBM FV NKN	225
SG(NEW) GO RG	294

Accessori bagno Elica



Portasalvietta ad anello

Towel ring
Anneau porte serviette
Handtuchring

Toallero de anilla
Toalheiro argola
Держатель полотенца кольцо

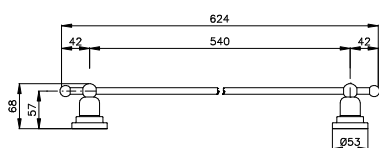
art. **1485** 87

CR NL OG OL OS	120
SE(NEW) SPECIAL FINISHING*	157
BN(NEW) DB DBM FV NKN	165
SG(NEW) GO RG	197

Portasalvietta cm. 60

Towel holder cm. 60
Porte serviette cm. 60
Handtuchhalter cm. 60

Toallero cm. 60
Toalheiro cm. 60
Держатель полотенца 60 см



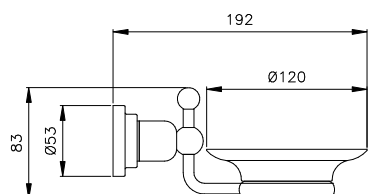
art. **1486** 87

CR NL OG OL OS	163
SE(NEW) SPECIAL FINISHING*	227
BN(NEW) DB DBM FV NKN	237
SG(NEW) GO RG	294

Portasapone

Soap holder
Porte savon
Seifenschale

Jabonera
Saboneteira
Мыльница



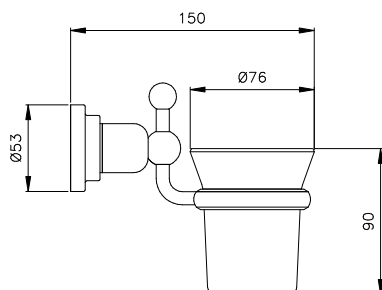
art. **1487** 87

CR NL OG OL OS	114
SE(NEW) SPECIAL FINISHING*	148
BN(NEW) DB DBM FV NKN	154
SG(NEW) GO RG	190

Portabicchiere

Tumbler holder
Porte verre
Becherhalter

Portavaso
Porta-copos
Стакан



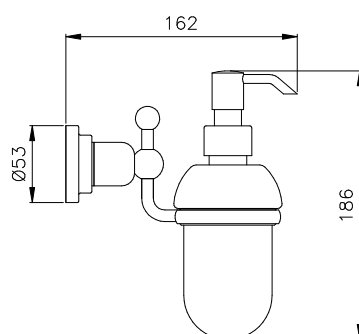
art. **1488** 87

CR NL OG OL OS	115
SE(NEW) SPECIAL FINISHING*	154
BN(NEW) DB DBM FV NKN	163
SG(NEW) GO RG	199

Dosasapone

Soap dispenser holder
Porte distributeur de savon
Selfenspenderhalter

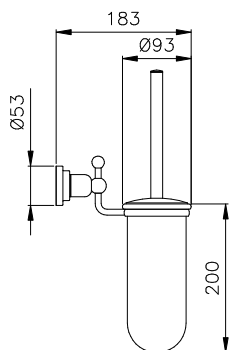
Dispensador de jabón
Doseador sabão
Дозатор для жидкого мыла



art. **1489** 87

CR NL OG OL OS	169
SE(NEW) SPECIAL FINISHING*	229
BN(NEW) DB DBM FV NKN	240
SG(NEW) GO RG	297

Accessori bagno Elica



Portascopino a parete

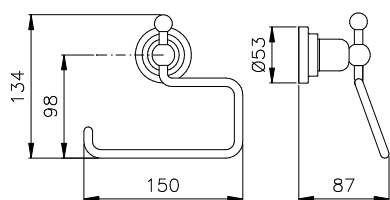
Wall toilet brush holder
Porte balai à mur
Wahdürslengarnitur

Escobillero de pared
Porta-piçaba parede
Туалетный ёршик настенный

art. 1490

87

CR NL OG OL OS	173
SE(NEW) SPECIAL FINISHING*	222
BN(NEW) DB DBM FV NKN	232
SG(NEW) GO RG	288



Portarotolo

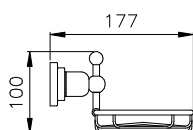
Paper holder
Porte rouleau
Papierrolenhalter

Portarollo
Porta-rolos
Бумагодержатель

art. 1492

87

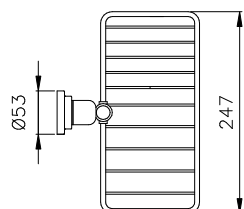
CR NL OG OL OS	114
SE(NEW) SPECIAL FINISHING*	158
BN(NEW) DB DBM FV NKN	167
SG(NEW) GO RG	205



Portasapone doppio

Double soap holder
Porte savon double
Doppelselenschale

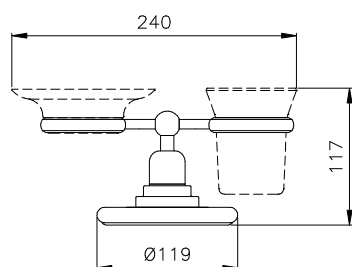
Jabonera doble en rejilla
Saboneteira rede
Бумагодержатель двойной



art. 1493

87

CR NL OG OL OS	137
SE(NEW) SPECIAL FINISHING*	178
BN(NEW) DB DBM FV NKN	187
SG(NEW) GO RG	230



Portasapone e bicchiere d'appoggio (senza vetri)

Soap holder with tumbler holder (without glass)
Porte savon avec porte verre (sans vitrage)
Saifenschale mit becherhalter (ohne glas)

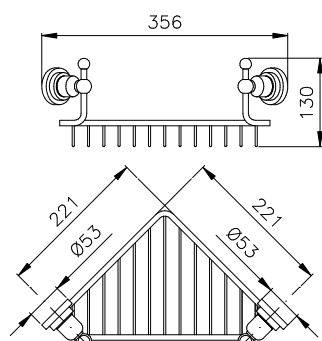
Jaboneira y portavasos de encimera (sin vidrio)
Saboneteira e copo dos dentes (sem vidro)
Держатель мыльницы и стакана настольный (без стекла)

SOLO PER PORTASAPONE E BICCHIERE
ONLY FOR SOAP DISH AND TUMBLER

art. 1494

87

CR NL OG OL OS	148
SE(NEW) SPECIAL FINISHING*	203
BN(NEW) DB DBM FV NKN	213
SG(NEW) GO RG	262



Portasapone doppio ad angolo

Double soap holder
Porte savon double
Doppelselenschale

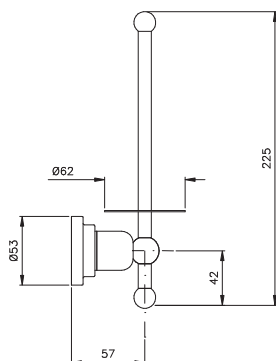
Jabonera doble en rejilla
Saboneteira rede
Бумагодержатель двойной

art. 1495

87

CR NL OG OL OS	314
SE(NEW) SPECIAL FINISHING*	410
BN(NEW) DB DBM FV NKN	430
SG(NEW) GO RG	533

Accessori bagno Elica



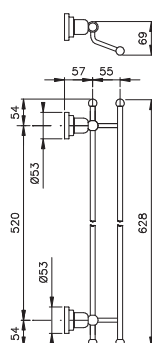
Portarotolo verticale

Spare paper holder
Porte rouleau vertical
Senkrechten Papierhalter

Portarollo verticales
Porta-rolos verticais
Бумагодержатель вертикальный

art. 1497 87

CR NL OG OL OS	124
SE(NEW) SPECIAL FINISHING*	173
BN(NEW) DB DBM FV NKN	180
SG(NEW) GO RG	224



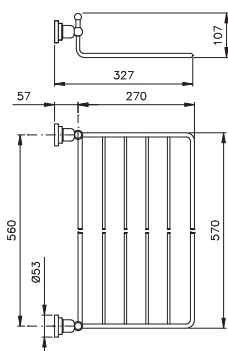
Portasalvietta doppio

Double towel holder
Porte serviette double
Doppel Handtuchhalter

Toallero doble
Toalheiro dobro
Держатель полотенца двойной

art. 1498 87

CR NL OG OL OS	220
SE(NEW) SPECIAL FINISHING*	293
BN(NEW) DB DBM FV NKN	307
SG(NEW) GO RG	379



Griglia portasalviette

Towels rack
Grille porte serviette
Gitter Handtuchhalter

En rejilla toallero
Rede toallero
Держатель полотенце полочка

art. 1499 87

CR NL OG OL OS	368
SE(NEW) SPECIAL FINISHING*	514
BN(NEW) DB DBM FV NKN	539
SG(NEW) GO RG	669

Accessori Bagno Monte Croce



1487CR27



1481**27



1484**27



1487**27

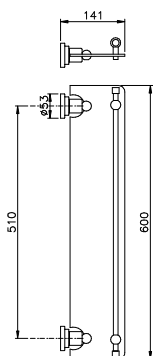


1492**27



1497**27

Accessori bagno Monte Croce



Mensola cm. 60

Shelf cm. 60
Étagère cm. 60
Ablage cm. 60

Repisa cm. 60
Prateleira cm. 60
Полочка 60 см

art. 1480

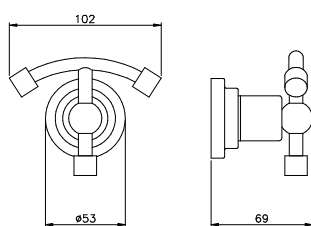
27

CR NL OG OL OS	229
SE(NEW) SPECIAL FINISHING*	312
BN(NEW) DB DBM FV NKN	327
SG(NEW) GO RG	404

Appendiabiti

Clothes-hanger
Vêtements-cintre
Kleidung-Aufhänger

Percha
Cabide
Крючок



art. 1481

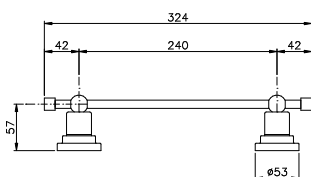
27

CR NL OG OL OS	104
SE(NEW) SPECIAL FINISHING*	143
BN(NEW) DB DBM FV NKN	149
SG(NEW) GO RG	184

Portasalvietta cm.30

Towel holder cm. 30
Porte serviette cm. 30
Handtuchhalter cm. 30

Toallero cm. 30
Toalheiro cm. 30
Держатель полотенца 30 см



art. 1483

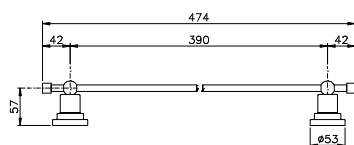
27

CR NL OG OL OS	150
SE(NEW) SPECIAL FINISHING*	215
BN(NEW) DB DBM FV NKN	225
SG(NEW) GO RG	279

Portasalvietta cm. 45

Towel holder cm. 45
Porte serviette cm. 45
Handtuchhalter cm. 45

Toallero cm. 45
Toalheiro cm. 45
Держатель полотенца 45 см



art. 1484

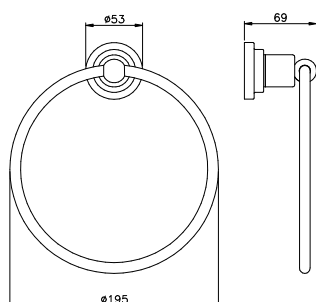
27

CR NL OG OL OS	163
SE(NEW) SPECIAL FINISHING*	227
BN(NEW) DB DBM FV NKN	225
SG(NEW) GO RG	294

Portasalvietta ad anello

Towel ring
Anneau porte serviette
Handtuchring

Toallero de anilla
Toalheiro argola
Держатель полотенца кольцо

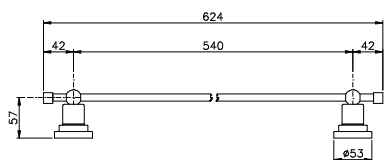


art. 1485

27

CR NL OG OL OS	120
SE(NEW) SPECIAL FINISHING*	157
BN(NEW) DB DBM FV NKN	165
SG(NEW) GO RG	197

Accessori bagno Monte Croce



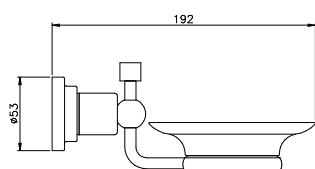
Portasalvietta cm. 60

Towel holder cm. 60
Porte serviette cm. 60
Handtuchhalter cm. 60

Toallero cm. 60
Toalheiro cm. 60
Держатель полотенца 60 см

art. 1486 27

CR NL OG OL OS	163
SE(NEW) SPECIAL FINISHING*	227
BN(NEW) DB DBM FV NKN	237
SG(NEW) GO RG	294



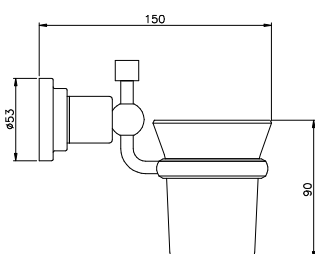
Portasapone

Soap holder
Porte savon
Seifenschale

Jabonera
Saboneteira
Мыльница

art. 1487 27

CR NL OG OL OS	114
SE(NEW) SPECIAL FINISHING*	148
BN(NEW) DB DBM FV NKN	154
SG(NEW) GO RG	190



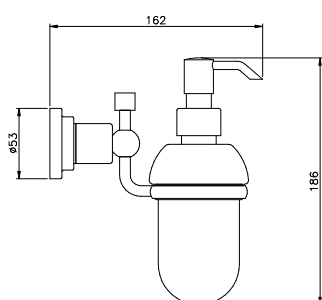
Portabicchiere

Tumbler holder
Porte verre
Becherhalter

Portavaso
Porta-copos
Стакан

art. 1488 27

CR NL OG OL OS	115
SE(NEW) SPECIAL FINISHING*	154
BN(NEW) DB DBM FV NKN	163
SG(NEW) GO RG	199



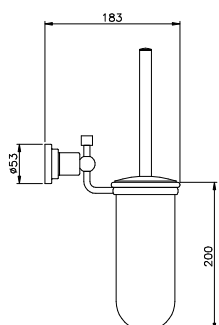
Dosasapone

Soap dispenser holder
Porte distributeur de savon
Selfenspenderhalter

Dispensador de jabón
Doseador sabão
Дозатор для жидкого мыла

art. 1489 27

CR NL OG OL OS	169
SE(NEW) SPECIAL FINISHING*	229
BN(NEW) DB DBM FV NKN	240
SG(NEW) GO RG	297



Portascopino a parete

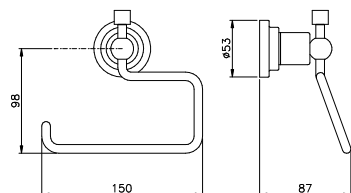
Wall toilet brush holder
Porte balai à mur
Wahdülslengarnitur

Escobillero de pared
Porta-piçaba parede
Туалетный ёршик настенный

art. 1490 27

CR NL OG OL OS	173
SE(NEW) SPECIAL FINISHING*	222
BN(NEW) DB DBM FV NKN	232
SG(NEW) GO RG	288

Accessori bagno Monte Croce



Portarotolo

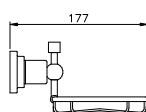
Paper holder
Porte rouleau
Papierrolenhalter

Portarrollo
Porta-rolos
Бумагодержатель

art. 1492

27

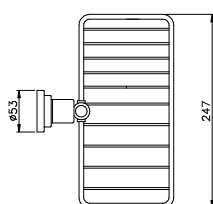
CR NL OG OL OS	114
SE(NEW) SPECIAL FINISHING*	158
BN(NEW) DB DBM FV NKN	167
SG(NEW) GO RG	205



Portasapone doppio

Double soap holder
Porte savon double
Doppelselenschale

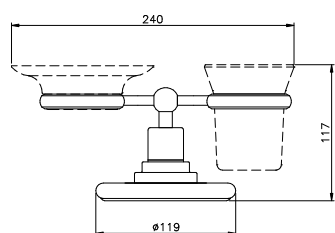
Jabonera doble en rejilla
Saboneteira rede
Бумагодержатель двойной



art. 1493

27

CR NL OG OL OS	137
SE(NEW) SPECIAL FINISHING*	178
BN(NEW) DB DBM FV NKN	187
SG(NEW) GO RG	230



Portasapone e bicchiere d'appoggio (senza vetri)

Soap holder with tumbler holder (without glass)
Porte savon avec porte verre (sans vitrage)
Saifenschale mit becherhalter (ohne glas)

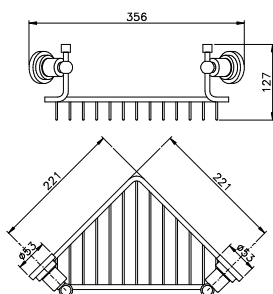
Jaboneira y portavaso de encimera (sin vidrio)
Saboneteira e copo dos dentes (sem vidro)
Держатель мыльницы и стакана настольный (без стекло)

SOLO PER PORTASAPONE E BICCHIERE
ONLY FOR SOAP DISH AND TUMBLER

art. 1494

27

CR NL OG OL OS	148
SE(NEW) SPECIAL FINISHING*	203
BN(NEW) DB DBM FV NKN	213
SG(NEW) GO RG	262



Portasapone doppio ad angolo

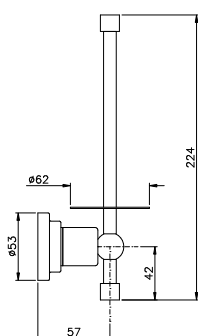
Double soap holder
Porte savon double
Doppelselenschale

Jabonera doble en rejilla
Saboneteira rede
Бумагодержатель двойной

art. 1495

27

CR NL OG OL OS	314
SE(NEW) SPECIAL FINISHING*	410
BN(NEW) DB DBM FV NKN	430
SG(NEW) GO RG	533



Portarotolo verticale

Spare paper holder
Porte rouleau vertical
Senkrechten Papierhalter

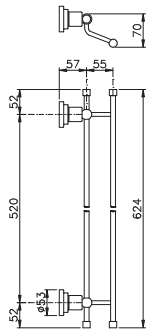
Portarrollo verticales
Porta-rolos verticais
Бумагодержатель вертикальный

art. 1497

27

CR NL OG OL OS	124
SE(NEW) SPECIAL FINISHING*	173
BN(NEW) DB DBM FV NKN	180
SG(NEW) GO RG	224

Accessori bagno Monte Croce



Portasalvietta doppio

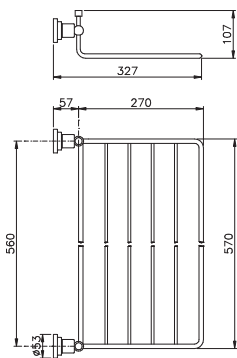
Double towel holder
Porte serviette double
Doppel Handtuchhalter

Toallero doble
Toalheiro dobro
Держатель полотенца двойной

art. 1498

27

CR NL OG OL OS	220
SE(NEW) SPECIAL FINISHING*	293
BN(NEW) DB DBM FV NKN	307
SG(NEW) GO RG	379



Griglia portasalviette

Towels rack
Grille porte serviette
Gitter Handtuchhalter

En rejilla toallero
Rede toallero
Держатель полотенца полочка

art. 1499

27

CR NL OG OL OS	368
SE(NEW) SPECIAL FINISHING*	514
BN(NEW) DB DBM FV NKN	539
SG(NEW) GO RG	669

Accessori Bagno Vincent Margherita



1088CR

1089CR



1081



1084



1087



1088



1089



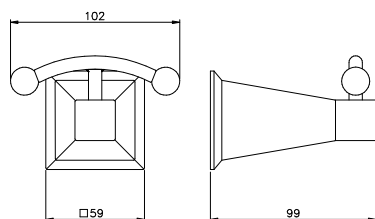
1092

Accessori bagno Vincent Margherita

Appendiabiti

Clothes-hanger
Vêtements-cintre
Kleidung-Aufhänger

Percha
Cabide
Крючок



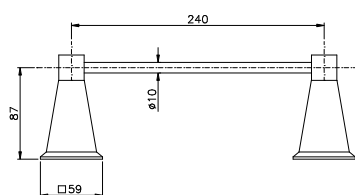
art. 1081

CR NL OG OL OS	188
SE(NEW) SPECIAL FINISHING*	255
BN(NEW) DB DBM FV NKN	268
SG(NEW) GO RG	292

Portasalvietta cm.24

Towel holder cm. 24
Porte serviette cm. 24
Handtuchhalter cm. 24

Toallero cm. 24
Toalheiro cm. 24
Держатель полотенца 24 см



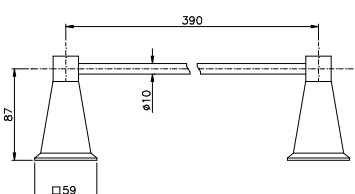
art. 1083

CR NL OG OL OS	295
SE(NEW) SPECIAL FINISHING*	402
BN(NEW) DB DBM FV NKN	419
SG(NEW) GO RG	458

Portasalvietta cm. 39

Towel holder cm. 39
Porte serviette cm. 39
Handtuchhalter cm. 39

Toallero cm. 39
Toalheiro cm. 39
Держатель полотенца 39 см



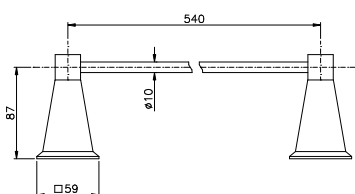
art. 1084

CR NL OG OL OS	304
SE(NEW) SPECIAL FINISHING*	413
BN(NEW) DB DBM FV NKN	433
SG(NEW) GO RG	472

Portasalvietta cm. 54

Towel holder cm. 54
Porte serviette cm. 54
Handtuchhalter cm. 54

Toallero cm. 54
Toalheiro cm. 54
Держатель полотенца 54 см



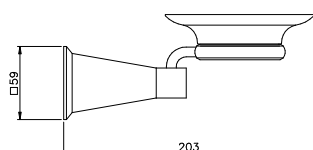
art. 1086

CR NL OG OL OS	308
SE(NEW) SPECIAL FINISHING*	417
BN(NEW) DB DBM FV NKN	437
SG(NEW) GO RG	475

Portasapone

Soap holder
Porte savon
Seifenschale

Jabonera
Saboneteira
Мыльница

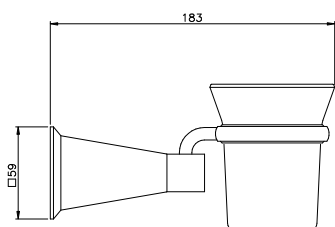


art. 1087

CR NL OG OL OS	217
SE(NEW) SPECIAL FINISHING*	294
BN(NEW) DB DBM FV NKN	308
SG(NEW) GO RG	337

Accessori bagno Vincent Margherita

Portabicchiere



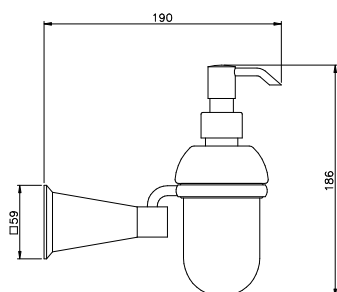
Tumbler holder
Porte verre
Becherhalter

Portavaso
Porta-copos
Стакан

art. 1088

CR NL OG OL OS	218
SE(NEW) SPECIAL FINISHING*	297
BN(NEW) DB DBM FV NKN	310
SG(NEW) GO RG	339

Dosapone



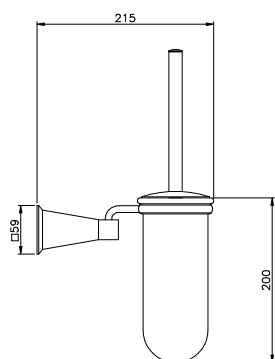
Soap dispenser holder
Porte distributeur de savon
Selfenspenderhalter

Dispensador de jabón
Doseador sabão
Дозатор для жидкого мыла

art. 1089

CR NL OG OL OS	285
SE(NEW) SPECIAL FINISHING*	389
BN(NEW) DB DBM FV NKN	408
SG(NEW) GO RG	444

Portascopino a parete



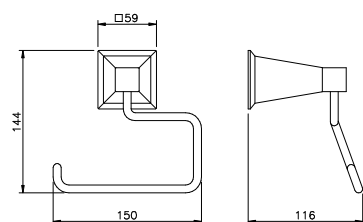
Wall toilet brush holder
Porte balai à mur
Wahdüslengarnitur

Escobillero de pared
Porta-piçaba parede
Туалетный ёршик настенный

art. 1090

CR NL OG OL OS	292
SE(NEW) SPECIAL FINISHING*	397
BN(NEW) DB DBM FV NKN	414
SG(NEW) GO RG	453

Portarotolo



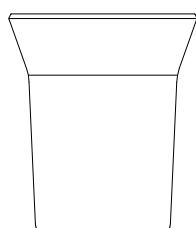
Paper holder
Porte rouleau
Papierrolenhalter

Portarollo
Porta-rolos
Бумагодержатель

art. 1092

CR NL OG OL OS	198
SE(NEW) SPECIAL FINISHING*	268
BN(NEW) DB DBM FV NKN	280
SG(NEW) GO RG	307

Bicchere in vetro



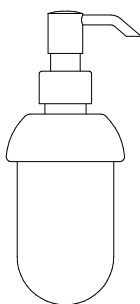
Glass tumbler
Vitrage en verre
Becherglas

Vaso de vidrio
Copo de vidro
стеклянный стакан

art. C1088/1

42

Accessori bagno Vincent Margherita



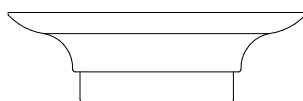
Dispenser in vetro

Glass soap dispenser
Distributeur de savon en verre
Glas-Dispenser

Dispensador de vidrio
Distribuidor de vidro
Стекло Диспенсер

art. C1089

CR NL OG OL OS	117
SE(NEW) SPECIAL FINISHING*	157
BN(NEW) DB DBM FV NKN	165
SG(NEW) GO RG	224



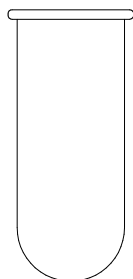
Portasapone in vetro

Glass soap holder
Verre saifenschale
Glasseifenschale

De jabón de vidrio
Sabão de vidro
Стекло мыла

art. C1087/1

42



Portascopino a parete in vetro

Glass wall toilet brush holder
Porte balai en verre
Pinsel an der Wand aus Glas

Cepillo para pared de vidrio
Parede de vidro escova
стену кистью стекла

art. C1090/1

53



1488 INCR



1481 INCR

Accessori Bagno Agorà



1487 INCR

ACC. BAGNO
Agorà



1480 IN**



1481 IN**



1485 IN**



1484 IN**



1487 IN**



1488 IN**



1489 IN**



1490 IN**



1492 IN**



1493 IN**



1495 IN**

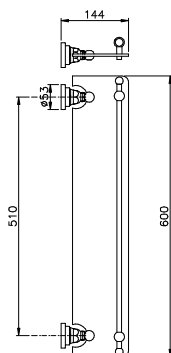


1497 IN**



1498 IN**

Accessori bagno Agorà



Mensola cm. 60

Shelf cm. 60
Étagère cm. 60
Ablage cm. 60

Repisa cm. 60
Prateleira cm. 60
Полочка 60 см

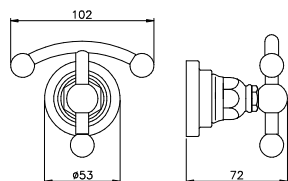
art. 1480 IN

CR NL OG OL OS	229
SE(NEW) SPECIAL FINISHING*	312
BN(NEW) DB DBM FV NKN	327
SG(NEW) GO RG	404

Appendiabiti

Clothes-hanger
Vêtements-cintre
Kleidung-Aufhänger

Percha
Cabide
Крючок



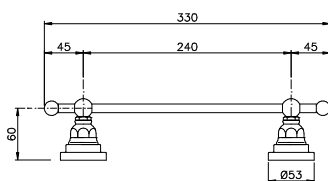
art. 1481 IN

CR NL OG OL OS	104
SE(NEW) SPECIAL FINISHING*	143
BN(NEW) DB DBM FV NKN	149
SG(NEW) GO RG	184

Portasalvietta cm.30

Towel holder cm. 30
Porte serviette cm. 30
Handtuchhalter cm. 30

Toallero cm. 30
Toalheiro cm. 30
Держатель полотенца 30 см



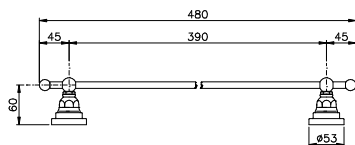
art. 1483 IN

CR NL OG OL OS	150
SE(NEW) SPECIAL FINISHING*	215
BN(NEW) DB DBM FV NKN	225
SG(NEW) GO RG	279

Portasalvietta cm. 45

Towel holder cm. 45
Porte serviette cm. 45
Handtuchhalter cm. 45

Toallero cm. 45
Toalheiro cm. 45
Держатель полотенца 45 см



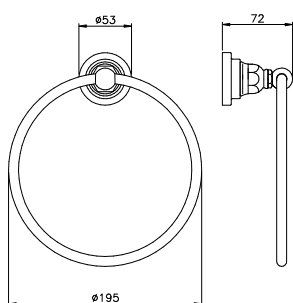
art. 1484 IN

CR NL OG OL OS	163
SE(NEW) SPECIAL FINISHING*	227
BN(NEW) DB DBM FV NKN	225
SG(NEW) GO RG	294

Portasalvietta ad anello

Towel ring
Anneau porte serviette
Handtuchring

Toallero de anilla
Toalheiro argola
Держатель полотенца кольцо



art. 1485 IN

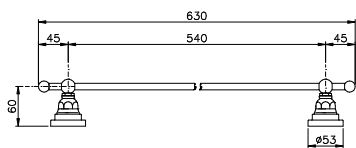
CR NL OG OL OS	120
SE(NEW) SPECIAL FINISHING*	157
BN(NEW) DB DBM FV NKN	165
SG(NEW) GO RG	197

Accessori bagno Agorà

Portasalvietta cm. 60

Towel holder cm. 60
 Porte serviette cm. 60
 Handtuchhalter cm. 60

Toallero cm. 60
 Toalheiro cm. 60
 Держатель полотенца 60 см



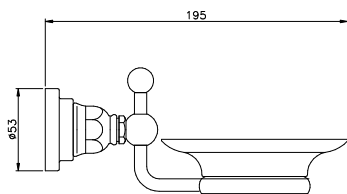
art. 1486 IN

CR NL OG OL OS	163
SE(NEW) SPECIAL FINISHING*	227
BN(NEW) DB DBM FV NKN	237
SG(NEW) GO RG	294

Portasapone

Soap holder
 Porte savon
 Seifenschale

Jabonera
 Saboneteira
 Мыльница



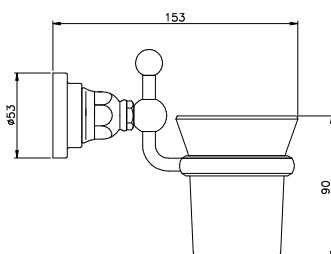
art. 1487 IN

CR NL OG OL OS	114
SE(NEW) SPECIAL FINISHING*	148
BN(NEW) DB DBM FV NKN	154
SG(NEW) GO RG	190

Portabicchiere

Tumbler holder
 Porte verre
 Becherhalter

Portavasos
 Porta-copos
 Стакан



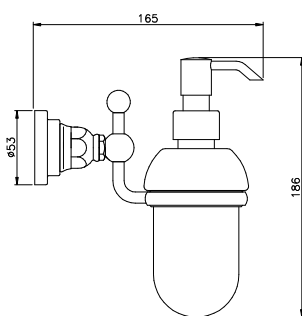
art. 1488 IN

CR NL OG OL OS	115
SE(NEW) SPECIAL FINISHING*	154
BN(NEW) DB DBM FV NKN	163
SG(NEW) GO RG	199

Dosasapone

Soap dispenser holder
 Porte distributeur de savon
 Selfenspenderhalter

Dispensador de jabón
 Doseador sabão
 Дозатор для жидкого мыла



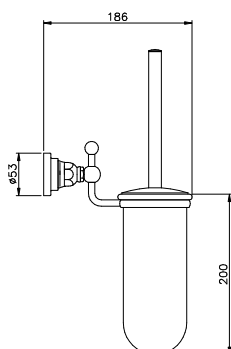
art. 1489 IN

CR NL OG OL OS	169
SE(NEW) SPECIAL FINISHING*	229
BN(NEW) DB DBM FV NKN	240
SG(NEW) GO RG	297

Portascopino a parete

Wall toilet brush holder
 Porte balai à mur
 Wdhürslengarnitur

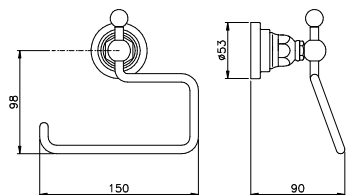
Escobillero de pared
 Porta-piçaba parede
 Туалетный ёршик настенный



art. 1490 IN

CR NL OG OL OS	173
SE(NEW) SPECIAL FINISHING*	222
BN(NEW) DB DBM FV NKN	232
SG(NEW) GO RG	288

Accessori bagno **Agorà**



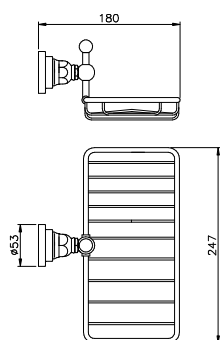
Portarotolo

Paper holder
Porte rouleau
Papierrolenhalter

Portarrollo
Porta-rolos
Бумагодержатель

art. 1492 IN

CR NL OG OL OS	114
SE(NEW) SPECIAL FINISHING*	158
BN(NEW) DB DBM FV NKN	167
SG(NEW) GO RG	205



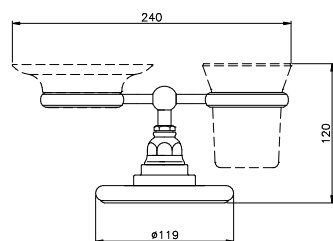
Portasapone doppio

Double soap holder
Porte savon double
Doppelselenschale

Jabonera doble en rejilla
Saboneteira rede
Бумагодержатель двойной

art. 1493 IN

CR NL OG OL OS	137
SE(NEW) SPECIAL FINISHING*	178
BN(NEW) DB DBM FV NKN	187
SG(NEW) GO RG	230



Portasapone e bicchiere d'appoggio (senza vetri)

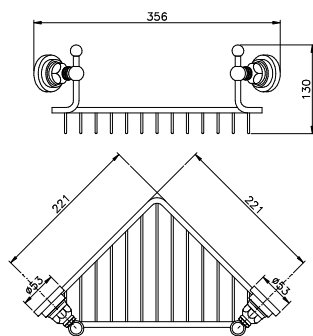
Soap holder with tumbler holder (without glass)
Porte savon avec porte verre (sans vitrage)
Saifenschale mit becherhalter (ohne glas)

Jaboneira y portavasos de encimera (sin vidrio)
Saboneteira e copo dos dentes (sem vidro)
Держатель мыльницы и стакана настольный (без стекло)

SOLO PER PORTASAPONE E BICCHIERE
ONLY FOR SOAP DISH AND TUMBLER

art. 1494 IN

CR NL OG OL OS	148
SE(NEW) SPECIAL FINISHING*	203
BN(NEW) DB DBM FV NKN	213
SG(NEW) GO RG	262



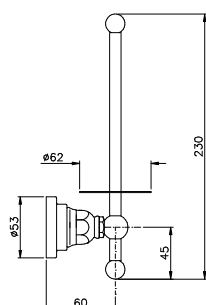
Portasapone doppio ad angolo

Double soap holder
Porte savon double
Doppelselenschale

Jabonera doble en rejilla
Saboneteira rede
Бумагодержатель двойной

art. 1495 IN

CR NL OG OL OS	314
SE(NEW) SPECIAL FINISHING*	410
BN(NEW) DB DBM FV NKN	430
SG(NEW) GO RG	533



Portarotolo verticale

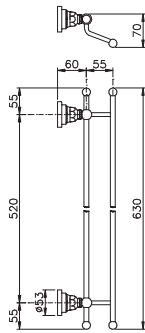
Spare paper holder
Porte rouleau vertical
Senkrechten Papierhalter

Portarrollo verticales
Porta-rolos verticais
Бумагодержатель вертикальный

art. 1497 IN

CR NL OG OL OS	124
SE(NEW) SPECIAL FINISHING*	173
BN(NEW) DB DBM FV NKN	180
SG(NEW) GO RG	224

Accessori bagno Agorà



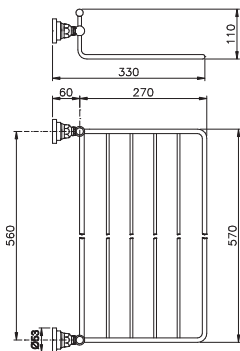
Portasalvietta doppio

Double towel holder
Porte serviette double
Doppel Handtuchhalter

Toallero doble
Toalheiro dobro
Держатель полотенца двойной

art. 1498 IN

CR NL OG OL OS	220
SE(NEW) SPECIAL FINISHING*	293
BN(NEW) DB DBM FV NKN	307
SG(NEW) GO RG	379



Griglia portasalviette

Towels rack
Grille porte serviette
Gitter Handtuchhalter

En rejilla toallero
Rede toallero
Держатель полотенца полочка

art. 1499 IN

CR NL OG OL OS	368
SE(NEW) SPECIAL FINISHING*	514
BN(NEW) DB DBM FV NKN	539
SG(NEW) GO RG	669

Accessori Bagno Grab Bar



5547LCR

ACC. BAGNO
Grab Bar

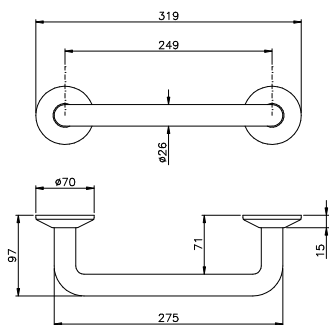


5547



5547 L

Accessori bagno Grab Bar



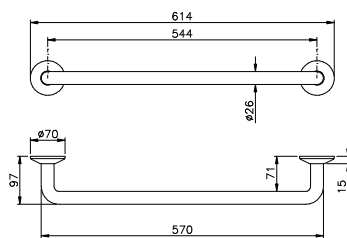
Maniglione

Grab bar
Barre de maintien
Haltegriff

Barra de seguridad
Barra de garra
Поручень

art. 5547

CR NL OG OL OS	198
SE(NEW) SPECIAL FINISHING*	273
BN(NEW) DB DBM FV NKN	285
SG(NEW) GO RG	379



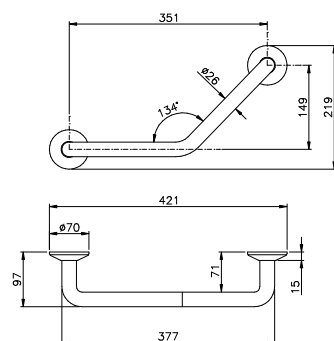
Maniglione lungo

Grab bar long
Barre de maintien
Langer Haltegriff

Barra de seguridad
Barra de garra longa
Поручень

art. 5547 L

CR NL OG OL OS	224
SE(NEW) SPECIAL FINISHING*	313
BN(NEW) DB DBM FV NKN	328
SG(NEW) GO RG	469



Maniglione curvo

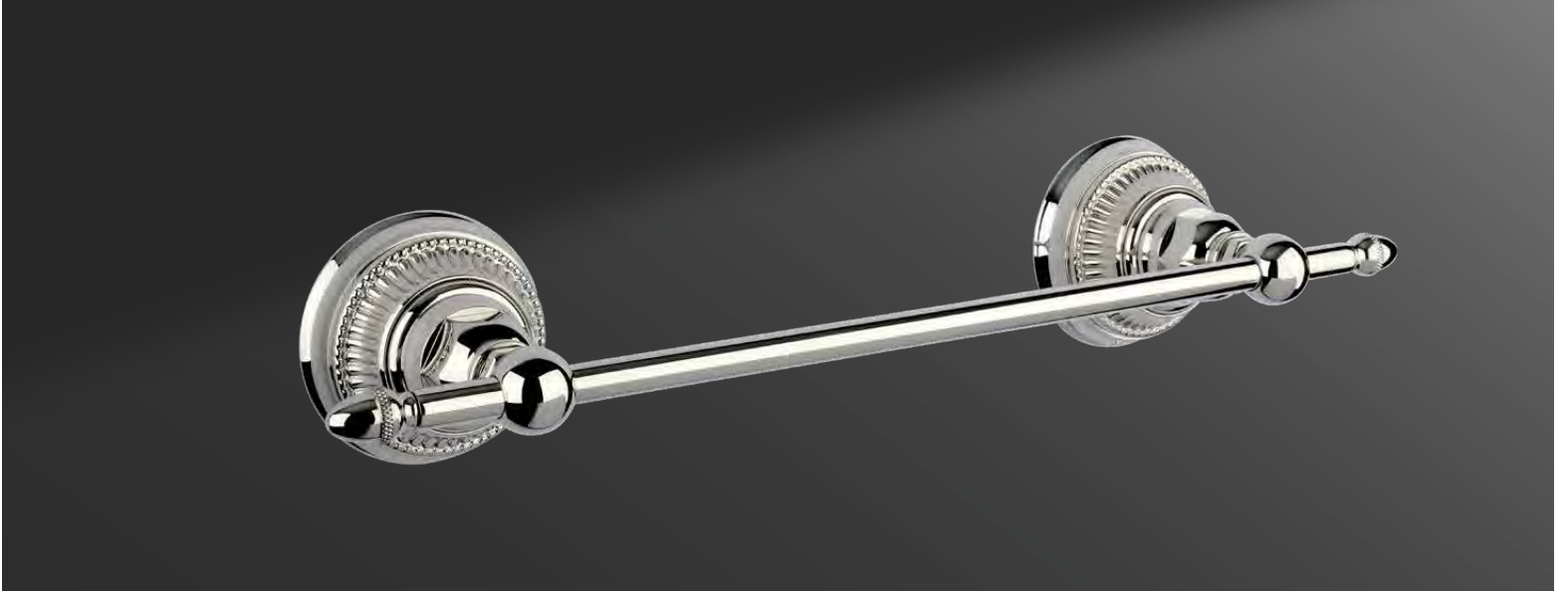
Grab bar angled
Sortie de bain
Haltegriff kurve

Barra de seguridad curvada
Barra de garra curvada
Поручень изогнутый

art. 5547 S

CR NL OG OL OS	214
SE(NEW) SPECIAL FINISHING*	297
BN(NEW) DB DBM FV NKN	310
SG(NEW) GO RG	400

1484NL36



1488NL36



1481NL36

Accessori Bagno Impero



1487GO36

ACC. BAGNO
Impero



1481**36



1484**36

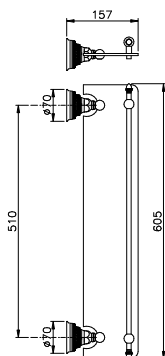


1487**36



1488**36

Accessori bagno Impero

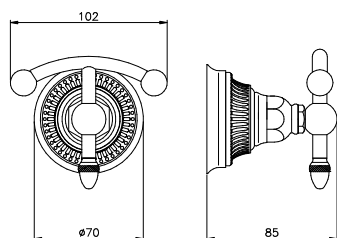
**Mensola cm. 60**

Shelf cm. 60
Étagère cm. 60
Ablage cm. 60

Repisa cm. 60
Prateleira cm. 60
Полочка 60 см

art. 1480**36**

CR NL OG OL OS	367
SE(NEW) SPECIAL FINISHING*	505
BN(NEW) DB DBM FV NKN	529
SG(NEW) GO RG	655

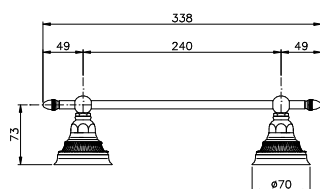
**Appendiabiti**

Clothes-hanger
Vêtements-cintre
Kleidung-Aufhänger

Percha
Cabide
Крючок

art. 1481**36**

CR NL OG OL OS	189
SE(NEW) SPECIAL FINISHING*	260
BN(NEW) DB DBM FV NKN	273
SG(NEW) GO RG	339

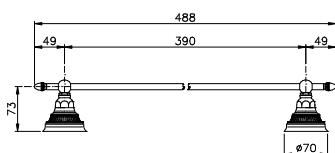
**Portasalvietta cm.30**

Towel holder cm. 30
Porte serviette cm. 30
Handtuchhalter cm. 30

Toallero cm. 30
Toalheiro cm. 30
Держатель полотенца 30 см

art. 1483**36**

CR NL OG OL OS	292
SE(NEW) SPECIAL FINISHING*	400
BN(NEW) DB DBM FV NKN	418
SG(NEW) GO RG	518

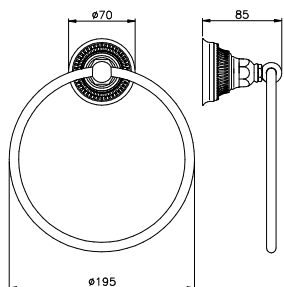
**Portasalvietta cm. 45**

Towel holder cm. 45
Porte serviette cm. 45
Handtuchhalter cm. 45

Toallero cm. 45
Toalheiro cm. 45
Держатель полотенца 45 см

art. 1484**36**

CR NL OG OL OS	302
SE(NEW) SPECIAL FINISHING*	414
BN(NEW) DB DBM FV NKN	434
SG(NEW) GO RG	539

**Portasalvietta ad anello**

Towel ring
Anneau porte serviette
Handtuchring

Toallero de anilla
Toalheiro argola
Держатель полотенца кольцо

art. 1485**36**

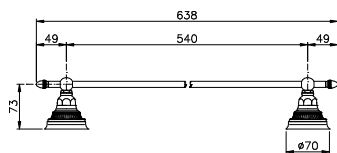
CR NL OG OL OS	232
SE(NEW) SPECIAL FINISHING*	319
BN(NEW) DB DBM FV NKN	333
SG(NEW) GO RG	413

Accessori bagno Impero

Portasalvietta cm. 60

Towel holder cm. 60
 Porte serviette cm. 60
 Handtuchhalter cm. 60

Toallero cm. 60
 Toalheiro cm. 60
 Держатель полотенца 60 см



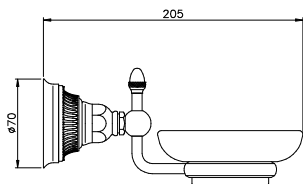
art. 1486 **36**

CR NL OG OL OS	302
SE(NEW) SPECIAL FINISHING*	414
BN(NEW) DB DBM FV NKN	434
SG(NEW) GO RG	539

Portasapone

Soap holder
 Porte savon
 Seifenschale

Jabonera
 Saboneteira
 Мыльница



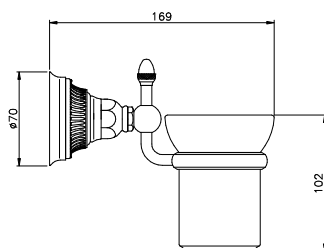
art. 1487 **36**

CR NL OG OL OS	205
SE(NEW) SPECIAL FINISHING*	282
BN(NEW) DB DBM FV NKN	295
SG(NEW) GO RG	365

Portabicchiere

Tumbler holder
 Porte verre
 Becherhalter

Portvaso
 Porta-copos
 Стакан



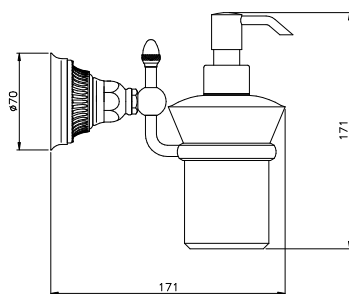
art. 1488 **36**

CR NL OG OL OS	208
SE(NEW) SPECIAL FINISHING*	289
BN(NEW) DB DBM FV NKN	303
SG(NEW) GO RG	373

Dosapapone

Soap dispenser holder
 Porte distributeur de savon
 Selfenspenderhalter

Dispensador de jabón
 Doseador sabão
 Дозатор для жидкого мыла



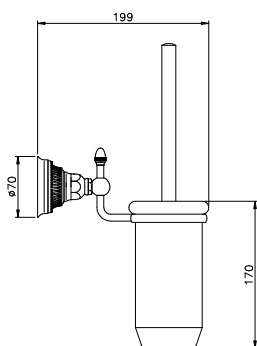
art. 1489 **36**

CR NL OG OL OS	262
SE(NEW) SPECIAL FINISHING*	359
BN(NEW) DB DBM FV NKN	377
SG(NEW) GO RG	467

Portascopino a parete

Wall toilet brush holder
 Porte balai à mur
 Wdhürslengarnitur

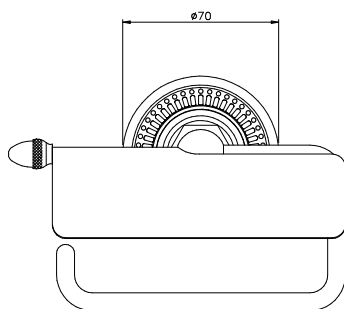
Escobillero de pared
 Porta-piçaba parede
 Туалетный ёршик настенный



art. 1490 **36**

CR NL OG OL OS	268
SE(NEW) SPECIAL FINISHING*	368
BN(NEW) DB DBM FV NKN	385
SG(NEW) GO RG	479

Accessori bagno Impero



Portarotolo

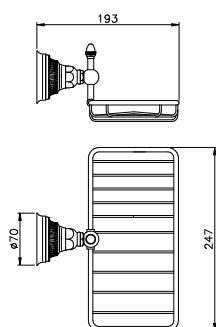
Paper holder
Porte rouleau
Papierrolenhalter

Portarrollo
Porta-rolos
Бумагодержатель

art. 1492

36

CR NL OG OL OS	204
SE(NEW) SPECIAL FINISHING*	280
BN(NEW) DB DBM FV NKN	294
SG(NEW) GO RG	364



Portasapone doppio

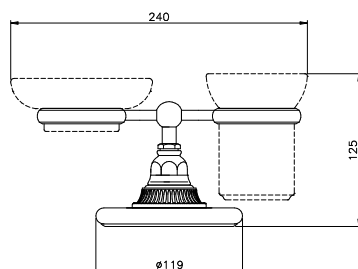
Double soap holder
Porte savon double
Doppelselenschale

Jabonera doble en rejilla
Saboneteira rede
Бумагодержатель двойной

art. 1493

36

CR NL OG OL OS	214
SE(NEW) SPECIAL FINISHING*	294
BN(NEW) DB DBM FV NKN	308
SG(NEW) GO RG	382



Portasapone e bicchiere d'appoggio (senza ceramiche)

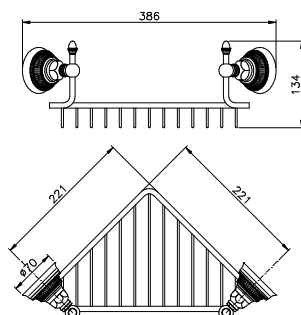
Soap holder with tumbler holder (without ceramics)
Porte savon avec porte verre (sans céramique)
Saifenschale mit becherhalter (ohne keramik)

Jaboneira y portavasor de encimera (sin cerámicas)
Saboneteira e copo dos dentes (sem ceramicas)
Держатель мыльницы и стакана настольный (без керамики)

art. 1494

36

CR NL OG OL OS	263
SE(NEW) SPECIAL FINISHING*	362
BN(NEW) DB DBM FV NKN	379
SG(NEW) GO RG	469



Portasapone doppio ad angolo

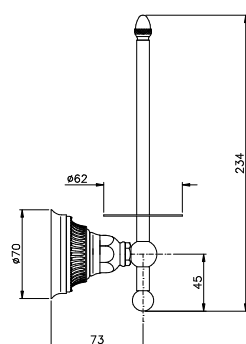
Double soap holder
Porte savon double
Doppelselenschale

Jabonera doble en rejilla
Saboneteira rede
Бумагодержатель двойной

art. 1495

36

CR NL OG OL OS	392
SE(NEW) SPECIAL FINISHING*	539
BN(NEW) DB DBM FV NKN	564
SG(NEW) GO RG	702



Portarotolo verticale

Spare paper holder
Porte rouleau vertical
Senkrechten Papierhalter

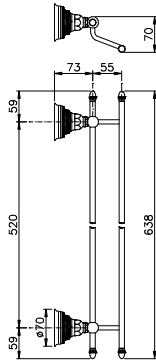
Portarrollo verticales
Porta-rolos verticais
Бумагодержатель вертикальный

art. 1497

36

CR NL OG OL OS	214
SE(NEW) SPECIAL FINISHING*	294
BN(NEW) DB DBM FV NKN	308
SG(NEW) GO RG	382

Accessori bagno Impero



Portasalvietta doppio

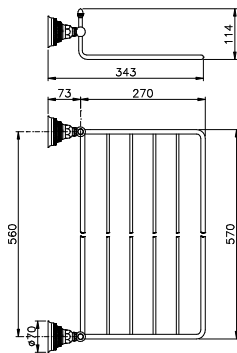
Double towel holder
Porte serviette double
Doppel Handtuchhalter

Toallero doble
Toalheiro dobro
Держатель полотенца двойной

art. 1498

36

CR NL OG OL OS	359
SE(NEW) SPECIAL FINISHING*	494
BN(NEW) DB DBM FV NKN	518
SG(NEW) GO RG	644



Griglia portasalviette

Towels rack
Grille porte serviette
Gitter Handtuchhalter

En rejilla toallero
Rede toallero
Держатель полотенца полочка

art. 1499

36

CR NL OG OL OS	537
SE(NEW) SPECIAL FINISHING*	739
BN(NEW) DB DBM FV NKN	774
SG(NEW) GO RG	959

**Accessori Bagno
Classici
Le Pietre**



1487CR



1480



1481



1484



1485



1487



1488



1489



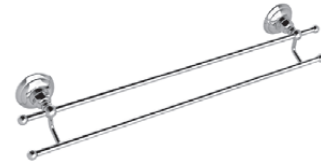
1491



1492



1494



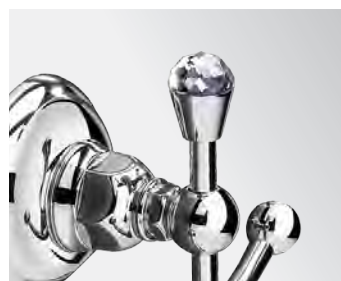
1498



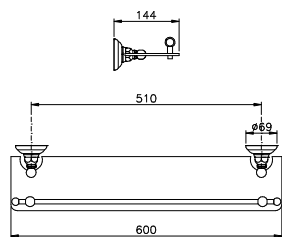
1479**34



****09**
Disponibile anche
con finali in pietre
naturali
Also available with
natural stoners
knobs



****34**
Disponibile anche con
finali in cristallo
Also available with
crystal knobs

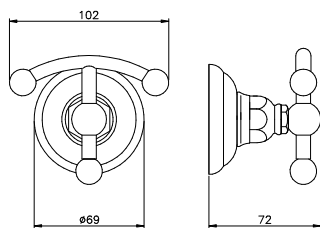
Accessori bagno **Classici - Le Pietre****Mensola cm. 60**

Shelf cm. 60
Étagère cm. 60
Ablage cm. 60

Repisa cm. 60
Prateleira cm. 60
Полочка 60 см

art. 1480

	Crystal	Pietre
CR NL OG OL OS	34	09
SE(NEW) SPECIAL FINISHING*	312	398
BN(NEW) DB DBM FV NKN	327	415
SG(NEW) GO RG	404	514

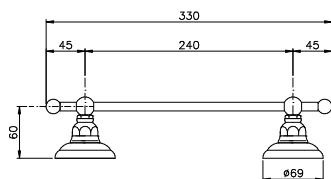
**Appendiabiti**

Clothes-hanger
Vêtements-cintre
Kleidung-Aufhänger

Percha
Cabide
Крючок

art. 1481

	Crystal	Pietre
CR NL OG OL OS	34	09
SE(NEW) SPECIAL FINISHING*	143	187
BN(NEW) DB DBM FV NKN	149	195
SG(NEW) GO RG	184	240

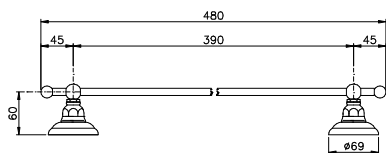
**Portasalvietta cm.30**

Towel holder cm. 30
Porte serviette cm. 30
Handtuchhalter cm. 30

Toallero cm. 30
Toalheiro cm. 30
Держатель полотенца 30 см

art. 1483

	Crystal	Pietre
CR NL OG OL OS	34	09
SE(NEW) SPECIAL FINISHING*	215	299
BN(NEW) DB DBM FV NKN	225	313
SG(NEW) GO RG	279	387

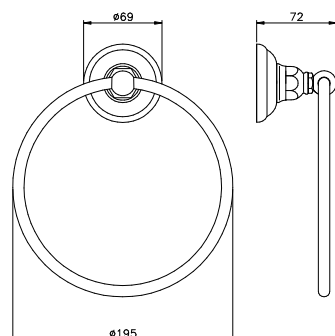
**Portasalvietta cm. 45**

Towel holder cm. 45
Porte serviette cm. 45
Handtuchhalter cm. 45

Toallero cm. 45
Toalheiro cm. 45
Держатель полотенца 45 см

art. 1484

	Crystal	Pietre
CR NL OG OL OS	34	09
SE(NEW) SPECIAL FINISHING*	227	312
BN(NEW) DB DBM FV NKN	237	327
SG(NEW) GO RG	294	403

**Portasalvietta ad anello**

Towel ring
Anneau porte serviette
Handtuchring

Toallero de anilla
Toalheiro argola
Держатель полотенца кольцо

art. 1485

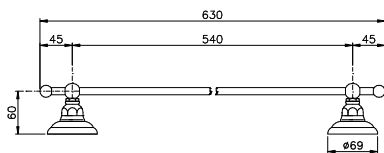
	Crystal	Pietre
CR NL OG OL OS	120	
SE(NEW) SPECIAL FINISHING*	157	
BN(NEW) DB DBM FV NKN	165	
SG(NEW) GO RG	197	

Accessori bagno Classici - Le Pietre

Portasalvietta cm. 60

Towel holder cm. 60
Porte serviette cm. 60
Handtuchhalter cm. 60

Toallero cm. 60
Toalheiro cm. 60
Держатель полотенца 60 см



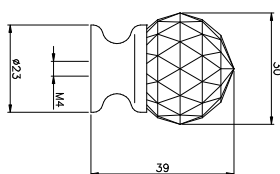
art. 1486

		Crystal	Pietre
CR NL OG OL OS	163	34	09
SE(NEW) SPECIAL FINISHING*	227	312	649
BN(NEW) DB DBM FV NKN	237	327	679
SG(NEW) GO RG	294	404	844

Pomolo in cristallo per cassetto

Crystal knob for drawer
Crystal pommeau pour tiroir
Crystal Knauf für die Schublade

Crystal perrilla para cajon
Crystal manipulo para gaveta
Ручка стеклянная для ящика



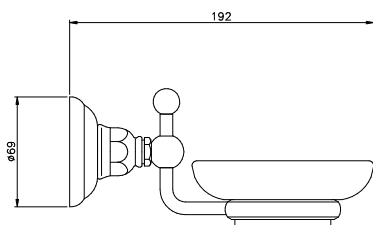
art. 1479**34

CR NL OG OL OS	79		
SE(NEW) SPECIAL FINISHING*	109		
BN(NEW) DB DBM FV NKN	114		
SG(NEW) GO RG	135		

Portasapone

Soap holder
Porte savon
Seifenschale

Jabonera
Saboneteira
Мыльница



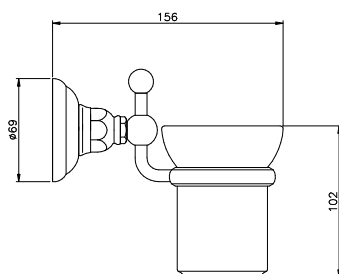
art. 1487

		Crystal	Pietre
CR NL OG OL OS	114	34	09
SE(NEW) SPECIAL FINISHING*	148	189	358
BN(NEW) DB DBM FV NKN	154	198	514
SG(NEW) GO RG	190	247	464

Portabicchiere

Tumbler holder
Porte verre
Becherhalter

Portavasos
Porta-copos
Стакан



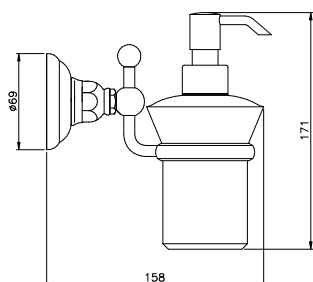
art. 1488

		Crystal	Pietre
CR NL OG OL OS	115	34	09
SE(NEW) SPECIAL FINISHING*	154	197	365
BN(NEW) DB DBM FV NKN	163	205	383
SG(NEW) GO RG	199	254	472

Dosasapone

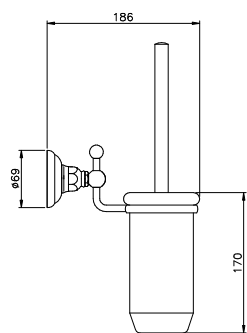
Soap dispenser holder
Porte distributeur de savon
Selfenspenderhalter

Dispensador de jabón
Doseador sabão
Дозатор для жидкого мыла



art. 1489

		Crystal	Pietre
CR NL OG OL OS	169	34	09
SE(NEW) SPECIAL FINISHING*	229	270	440
BN(NEW) DB DBM FV NKN	240	283	462
SG(NEW) GO RG	297	352	573

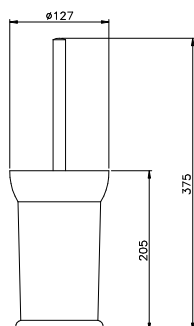
Accessori bagno **Classici - Le Pietre****Portascopino a parete**

Wall toilet brush holder
Porte balai à mur
Wahdürsleingarnitur

Escobillero de pared
Porta-piçaba parede
Туалетный ёршик настенный

art. 1490

		Crystal	Pietre
CR NL OG OL OS	173	34	09
SE(NEW) SPECIAL FINISHING*	222	263	434
BN(NEW) DB DBM FV NKN	232	275	455
SG(NEW) GO RG	288	344	562

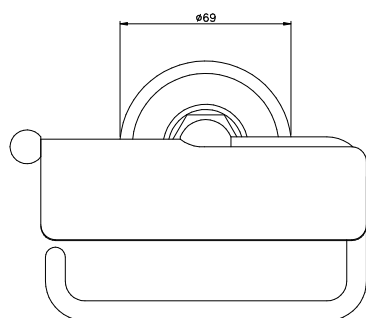
**Portascopino**

Toilet brush holder
Porte balai
Toilettebürste halter

Escobillero
Porta-piçaba
Туалетный ёршик

art. 1491

CR NL OG OL OS	147		
SE(NEW) SPECIAL FINISHING*	179		
BN(NEW) DB DBM FV NKN	188		
SG(NEW) GO RG	233		

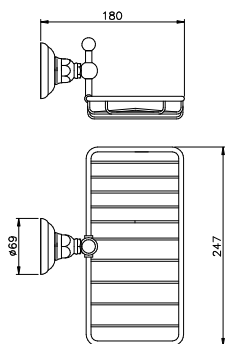
**Portarotolo**

Paper holder
Porte rouleau
Papierrolenhalter

Portarollo
Porta-rolos
Бумагодержатель

art. 1492

		Crystal	Pietre
CR NL OG OL OS	114	34	09
SE(NEW) SPECIAL FINISHING*	158	202	370
BN(NEW) DB DBM FV NKN	167	210	387
SG(NEW) GO RG	205	260	480

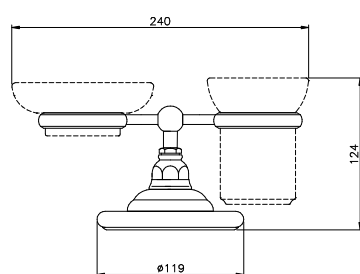
**Portasapone doppio**

Double soap holder
Porte savon double
Doppelselenschale

Jabonera doble en rejilla
Saboneteira rede
Бумагодержатель двойной

art. 1493

		Crystal	Pietre
CR NL OG OL OS	137	34	09
SE(NEW) SPECIAL FINISHING*	178	220	390
BN(NEW) DB DBM FV NKN	187	230	409
SG(NEW) GO RG	230	285	507

**Portasapone e bicchiere d'appoggio (senza ceramiche)**

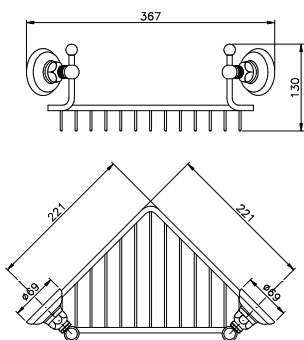
Soap holder with tumbler holder (without ceramics)
Porte savon avec porte verre (sans céramique)
Saifenschale mit becherhalter (ohne keramik)

Jaboneira y portavasos de encimera (sin cerámicas)
Saboneteira e copo dos dentes (sem ceramicas)
Держатель мыльницы и стакана настольный (без керамики)

art. 1494

CR NL OG OL OS	148		
SE(NEW) SPECIAL FINISHING*	203		
BN(NEW) DB DBM FV NKN	213		
SG(NEW) GO RG	262		

Accessori bagno Classici - Le Pietre



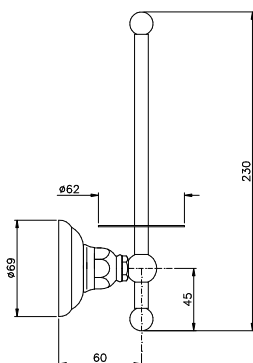
Portasapone doppio ad angolo

Double soap holder
Porte savon double
Doppelselenschale

Jabonera doble en rejilla
Saboneteira rede
Бумагодержатель двойной

art. 1495

		Crystal	Pietre
CR NL OG OL OS	314	34	09
SE(NEW) SPECIAL FINISHING*	410	444	595
BN(NEW) DB DBM FV NKN	430	465	624
SG(NEW) GO RG	533	574	772



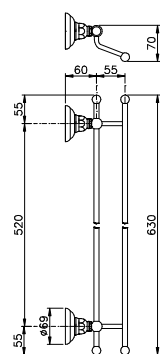
Portarotolo verticale

Spare paper holder
Porte rouleau vertical
Senkrechten Papierhalter

Portarrollo verticales
Porta-rolos verticais
Бумагодержатель вертикальный

art. 1497

		Crystal	Pietre
CR NL OG OL OS	124	34	09
SE(NEW) SPECIAL FINISHING*	173	215	384
BN(NEW) DB DBM FV NKN	180	225	403
SG(NEW) GO RG	224	279	497



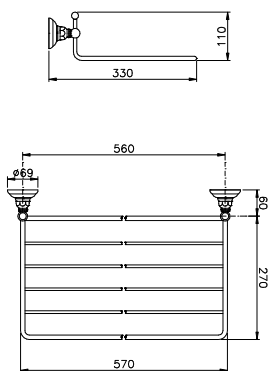
Portasalvietta doppio

Double towel holder
Porte serviette double
Doppel Handtuchhalter

Toallero doble
Toalheiro dobro
Держатель полотенца двойной

art. 1498

		Crystal	Pietre
CR NL OG OL OS	220	34	09
SE(NEW) SPECIAL FINISHING*	293	377	715
BN(NEW) DB DBM FV NKN	307	394	748
SG(NEW) GO RG	379	490	930



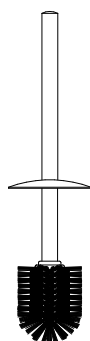
Griglia portasalviette

Towels rack
Grille porte serviette
Gitter Handtuchhalter

En rejilla toallero
Rede toallero
Держатель полотенце полочка

art. 1499

		Crystal	Pietre
CR NL OG OL OS	368	34	09
SE(NEW) SPECIAL FINISHING*	514	598	937
BN(NEW) DB DBM FV NKN	539	627	982
SG(NEW) GO RG	669	778	1.218



Scopino con coperchio

Toilet brush with cover
Toilettenbürste mit Deckel
Balai avec couvercle

Escobilla con tapa
Espanador com tampa
Туалетный ёршик с крышкой

art. C1491

CR NL OG OL OS	48
SE(NEW) SPECIAL FINISHING*	87
BN(NEW) DB DBM FV NKN	90
SG(NEW) GO RG	127

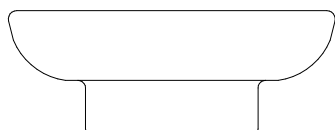
Accessori bagno **Classici - Le Pietre****Cristallo per mensola**

Crystal for shelf
Cristal pour étagère
Kristall für Ablage

Cristal para repisa
Cristal para prateleira
Стекло для полочки

art. **C1480/3**

55

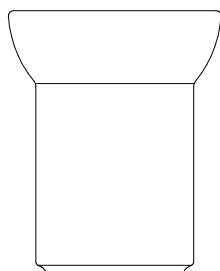
**Portasapone in ceramica**

Ceramic soap holder
Porte savon en céramique
Keramik saifenschale

Jabonera de cerámica
Saboneteira em ceramica
Керамическая мыльница

art. **C1487/1**

19

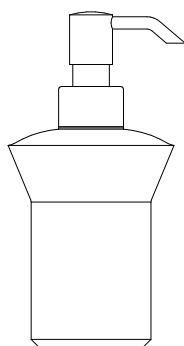
**Bicchiere in ceramica**

Ceramic tumbler
Verre en céramique
Keramik becher

Vaso de cerámica
Vidro em ceramica
Стакан керамический

art. **C1488/1**

19

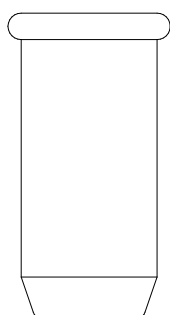
**Dispenser in ceramica**

Ceramic soap dispenser
Distributeur de savon en céramique
Seifenspender keramik

Dispensador ceramica
Doseador de sabao ceramica
Дозатор для жидкого мыла керамический

art. **C1489**

CR NL OG OL OS	82
SE(NEW) SPECIAL FINISHING*	115
BN(NEW) DB DBM FV NKN	120
SG(NEW) GO RG	148

**Portascopino a parete in ceramica**

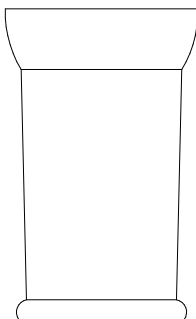
Ceramic wall toilet brush holder
Porte balai en céramique
Keramik wandbürstengarnitur
Portaescobilla cerámico de pared

Porta espanador para
pundurar em ceramica
Туалетный ёршик керами-
ческий настенный

art. **C1490/1**

35

Accessori bagno **Classici - Le Pietre**



Portascopino d'appoggio in ceramica

Ceramic toilet brush holder
Porte balai en céramique
Keramik toilettbürste halter

Portaescobilla cerámico
Espanador para apoiar em ceramica
Туалетный ёршик напольный из керамики

art. C1491/1

109

Accessori Bagno Teide



1494BZ05



1480**05



1483**05



1485**05



1487**05



1488**05



1489**05



1490**05



1492**05

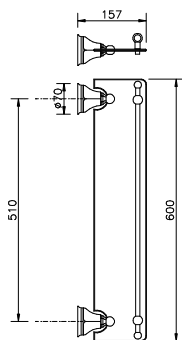


1493**05



1497**05

Accessori bagno Teide



Mensola cm. 60

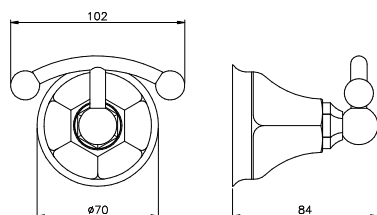
Shelf cm. 60
Étagère cm. 60
Ablage cm. 60

Repisa cm. 60
Prateleira cm. 60
Полочка 60 см

art. 1480

05

CR NL OG OL OS	319
SE(NEW) SPECIAL FINISHING*	435
BN(NEW) DB DBM FV NKN	457
SG(NEW) GO RG	520



Appendiabiti

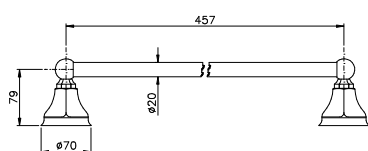
Clothes-hanger
Vêtements-cintre
Kleidung-Aufhänger

Percha
Cabide
Крючок

art. 1481

05

CR NL OG OL OS	137
SE(NEW) SPECIAL FINISHING*	200
BN(NEW) DB DBM FV NKN	209
SG(NEW) GO RG	232



Portasalvietta cm.30

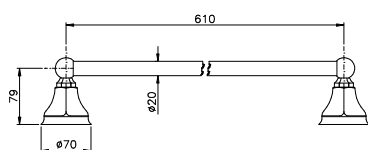
Towel holder cm. 30
Porte serviette cm. 30
Handtuchhalter cm. 30

Toallero cm. 30
Toalheiro cm. 30
Держатель полотенца 30 см

art. 1483

05

CR NL OG OL OS	209
SE(NEW) SPECIAL FINISHING*	299
BN(NEW) DB DBM FV NKN	313
SG(NEW) GO RG	355



Portasalvietta cm. 45

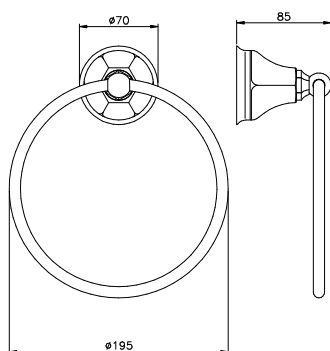
Towel holder cm. 45
Porte serviette cm. 45
Handtuchhalter cm. 45

Toallero cm. 45
Toalheiro cm. 45
Держатель полотенца 45 см

art. 1484

05

CR NL OG OL OS	227
SE(NEW) SPECIAL FINISHING*	314
BN(NEW) DB DBM FV NKN	329
SG(NEW) GO RG	372



Portasalvietta ad anello

Towel ring
Anneau porte serviette
Handtuchring

Toallero de anilla
Toalheiro argola
Держатель полотенца кольцо

art. 1485

05

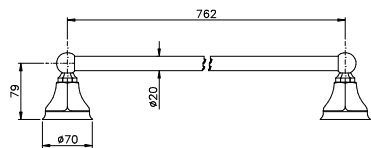
CR NL OG OL OS	148
SE(NEW) SPECIAL FINISHING*	189
BN(NEW) DB DBM FV NKN	198
SG(NEW) GO RG	237

Accessori bagno Teide

Portasalvietta cm. 60

Towel holder cm. 60
Porte serviette cm. 60
Handtuchhalter cm. 60

Toallero cm. 60
Toalheiro cm. 60
Держатель полотенца 60 см



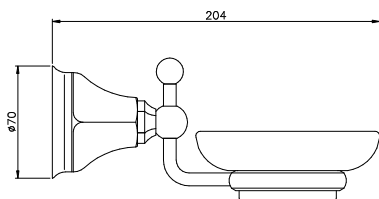
art. 1486 05

CR NL OG OL OS	227
SE(NEW) SPECIAL FINISHING*	315
BN(NEW) DB DBM FV NKN	330
SG(NEW) GO RG	379

Portasapone

Soap holder
Porte savon
Seifenschale

Jabonera
Saboneteira
Мыльница



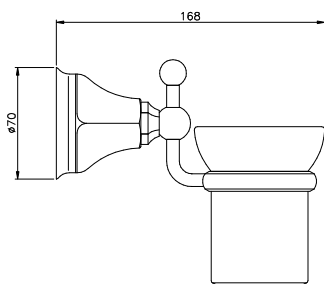
art. 1487 05

CR NL OG OL OS	157
SE(NEW) SPECIAL FINISHING*	205
BN(NEW) DB DBM FV NKN	215
SG(NEW) GO RG	244

Portabicchiere

Tumbler holder
Porte verre
Becherhalter

Portavasos
Porta-copos
Стакан



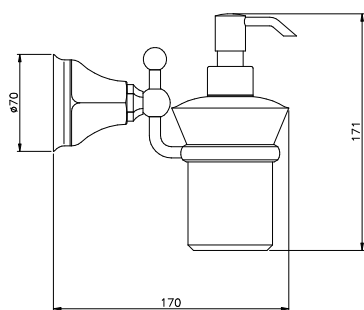
art. 1488 05

CR NL OG OL OS	160
SE(NEW) SPECIAL FINISHING*	214
BN(NEW) DB DBM FV NKN	224
SG(NEW) GO RG	244

Dosasapone

Soap dispenser holder
Porte distributeur de savon
Selfenspenderhalter

Dispensador de jabón
Doseador sabão
Дозатор для жидкого мыла



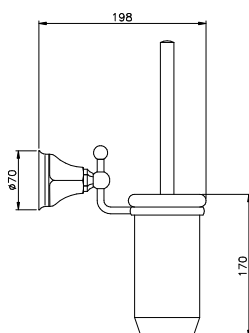
art. 1489 05

CR NL OG OL OS	233
SE(NEW) SPECIAL FINISHING*	319
BN(NEW) DB DBM FV NKN	333
SG(NEW) GO RG	394

Portascopino a parete

Wall toilet brush holder
Porte balai à mur
Wahdülslengarnitur

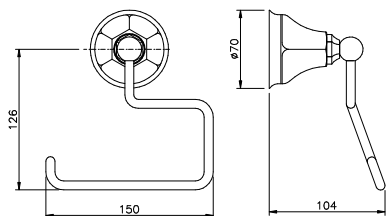
Escobillero de pared
Porta-piçaba parede
Туалетный ёршик настенный



art. 1490 05

CR NL OG OL OS	240
SE(NEW) SPECIAL FINISHING*	309
BN(NEW) DB DBM FV NKN	324
SG(NEW) GO RG	375

Accessori bagno Teide



Portarotolo

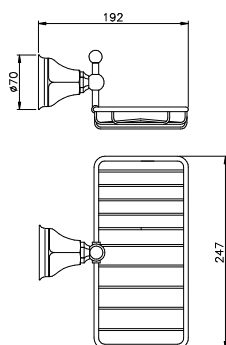
Paper holder
Porte rouleau
Papierrolenhalter

Portarrollo
Porta-rolos
Бумагодержатель

art. 1492

05

CR NL OG OL OS	157
SE(NEW) SPECIAL FINISHING*	220
BN(NEW) DB DBM FV NKN	230
SG(NEW) GO RG	257



Portasapone doppio

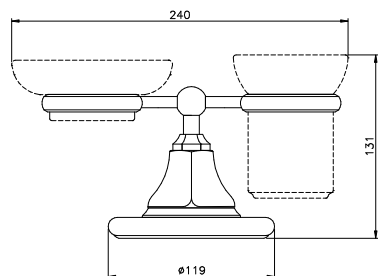
Double soap holder
Porte savon double
Doppelselenschale

Jabonera doble en rejilla
Saboneteira rede
Бумагодержатель двойной

art. 1493

05

CR NL OG OL OS	190
SE(NEW) SPECIAL FINISHING*	249
BN(NEW) DB DBM FV NKN	260
SG(NEW) GO RG	294



Portasapone e bicchiere d'appoggio (senza ceramiche)

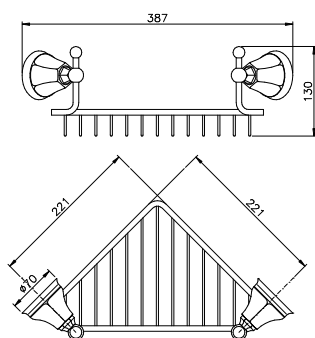
Soap holder with tumbler holder (without ceramics)
Porte savon avec porte verre (sans céramique)
Saifenschale mit becherhalter (ohne keramik)

Jaboneira y portavasos de encimera (sin cerámicas)
Saboneteira e copo dos dentes (sem ceramicas)
Держатель мыльницы и стакана настольный (без керамики)

art. 1494

05

CR NL OG OL OS	205
SE(NEW) SPECIAL FINISHING*	282
BN(NEW) DB DBM FV NKN	322
SG(NEW) GO RG	348



Portasapone doppio ad angolo

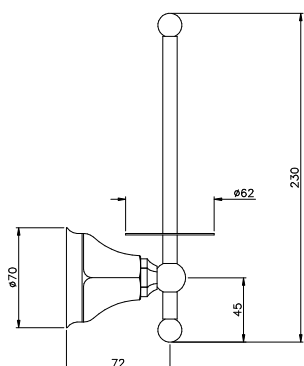
Double soap holder
Porte savon double
Doppelselenschale

Jabonera doble en rejilla
Saboneteira rede
Бумагодержатель двойной

art. 1495

05

CR NL OG OL OS	368
SE(NEW) SPECIAL FINISHING*	484
BN(NEW) DB DBM FV NKN	507
SG(NEW) GO RG	569



Portarotolo verticale

Spare paper holder
Porte rouleau vertical
Senkrechten Papierhalter

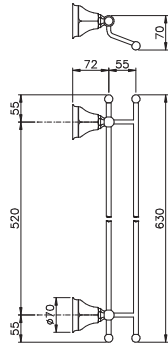
Portarrollo verticales
Porta-rolos verticais
Бумагодержатель вертикальный

art. 1497

05

CR NL OG OL OS	172
SE(NEW) SPECIAL FINISHING*	253
BN(NEW) DB DBM FV NKN	265
SG(NEW) GO RG	299

Accessori bagno Teide



Portasalvietta doppio

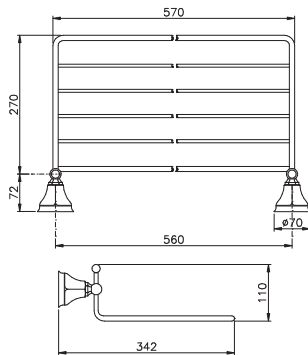
Double towel holder
Porte serviette double
Doppel Handtuchhalter

Toallero doble
Toalheiro dobro
Держатель полотенца двойной

art. 1498

05

CR NL OG OL OS	309
SE(NEW) SPECIAL FINISHING*	408
BN(NEW) DB DBM FV NKN	428
SG(NEW) GO RG	488



Griglia portasalviette

Towels rack
Grille porte serviette
Gitter Handtuchhalter

En rejilla toallero
Rede toallero
Держатель полотенца полочка

art. 1499

05

CR NL OG OL OS	514
SE(NEW) SPECIAL FINISHING*	718
BN(NEW) DB DBM FV NKN	752
SG(NEW) GO RG	897

Accessori Bagno Liberty



1087CR16



1081**16



1087**16



1088**16



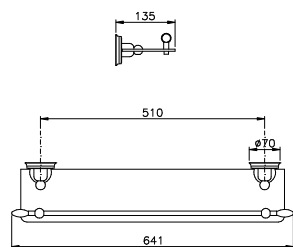
1089**16



1094**16

Accessori bagno Liberty

Mensola cm. 60



Shelf cm. 60
Étagère cm. 60
Ablage cm. 60

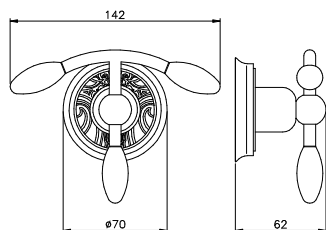
Repisa cm. 60
Prateleira cm. 60
Полочка 60 см

art. 1080

16

CR NL OG OL OS	394
SE(NEW) SPECIAL FINISHING*	537
BN(NEW) DB DBM FV NKN	562
SG(NEW) GO RG	629

Appendiabiti



Clothes-hanger
Vêtements-cintre
Kleidung-Aufhänger

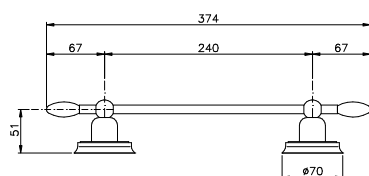
Percha
Cabide
Крючок

art. 1081

16

CR NL OG OL OS	188
SE(NEW) SPECIAL FINISHING*	255
BN(NEW) DB DBM FV NKN	268
SG(NEW) GO RG	292

Portasalvietta cm.35



Towel holder cm. 35
Porte serviette cm. 35
Handtuchhalter cm. 35

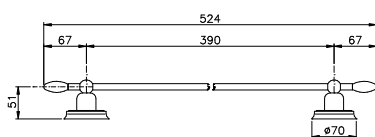
Toallero cm. 35
Toalheiro cm. 35
Держатель полотенца 35 см

art. 1083

16

CR NL OG OL OS	295
SE(NEW) SPECIAL FINISHING*	402
BN(NEW) DB DBM FV NKN	419
SG(NEW) GO RG	458

Portasalvietta cm. 50



Towel holder cm. 50
Porte serviette cm. 50
Handtuchhalter cm. 50

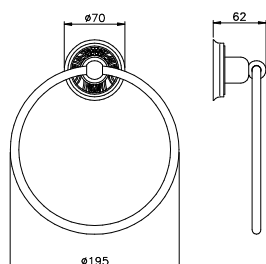
Toallero cm. 50
Toalheiro cm. 50
Держатель полотенца 50 см

art. 1084

16

CR NL OG OL OS	304
SE(NEW) SPECIAL FINISHING*	413
BN(NEW) DB DBM FV NKN	433
SG(NEW) GO RG	472

Portasalvietta ad anello



Towel ring
Anneau porte serviette
Handtuchring

Toallero de anilla
Toalheiro argola
Держатель полотенца кольцо

art. 1085

16

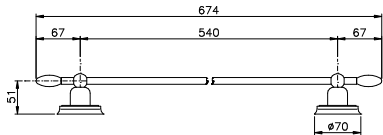
CR NL OG OL OS	259
SE(NEW) SPECIAL FINISHING*	363
BN(NEW) DB DBM FV NKN	380
SG(NEW) GO RG	414

Accessori bagno Liberty

Portasalvietta cm. 65

Towel holder cm. 65
Porte serviette cm. 65
Handtuchhalter cm. 65

Toallero cm. 65
Toalheiro cm. 65
Держатель полотенца 65 см



art. 1086

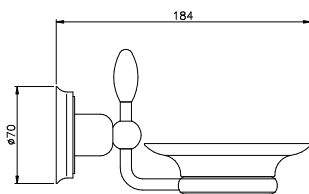
16

CR NL OG OL OS	308
SE(NEW) SPECIAL FINISHING*	417
BN(NEW) DB DBM FV NKN	437
SG(NEW) GO RG	475

Portasapone

Soap holder
Porte savon
Seifenschale

Jabonera
Saboneteira
Мыльница



art. 1087

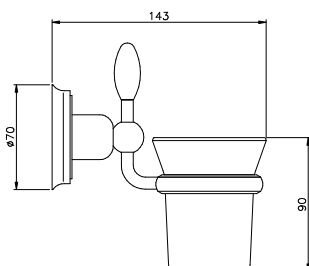
16

CR NL OG OL OS	217
SE(NEW) SPECIAL FINISHING*	294
BN(NEW) DB DBM FV NKN	307
SG(NEW) GO RG	337

Portabicchiere

Tumbler holder
Porte verre
Becherhalter

Portavaso
Porta-copos
Стакан



art. 1088

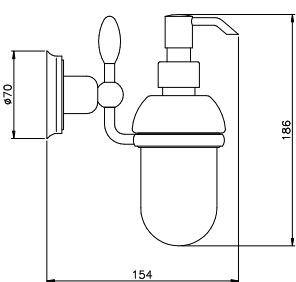
16

CR NL OG OL OS	218
SE(NEW) SPECIAL FINISHING*	297
BN(NEW) DB DBM FV NKN	310
SG(NEW) GO RG	339

Dosasapone

Soap dispenser holder
Porte distributeur de savon
Selfenspenderhalter

Dispensador de jabón
Doseador sabão
Дозатор для жидкого мыла



art. 1089

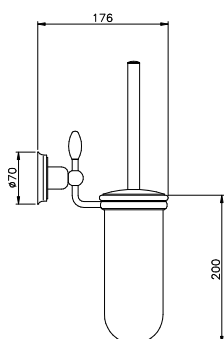
16

CR NL OG OL OS	285
SE(NEW) SPECIAL FINISHING*	389
BN(NEW) DB DBM FV NKN	408
SG(NEW) GO RG	444

Portascopino a parete

Wall toilet brush holder
Porte balai à mur
Wahdülslengarnitur

Escobillero de pared
Porta-piçaba parede
Туалетный ёршик настенный

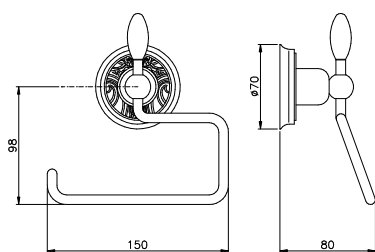


art. 1090

16

CR NL OG OL OS	292
SE(NEW) SPECIAL FINISHING*	397
BN(NEW) DB DBM FV NKN	414
SG(NEW) GO RG	453

Accessori bagno Liberty



Portarotolo

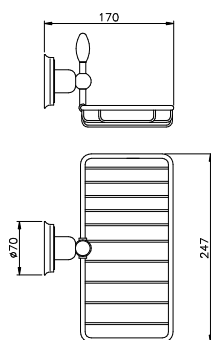
Paper holder
Porte rouleau
Papierrolenhalter

Portarrollo
Porta-rolos
Бумагодержатель

art. 1092

16

CR NL OG OL OS	198
SE(NEW) SPECIAL FINISHING*	268
BN(NEW) DB DBM FV NKN	280
SG(NEW) GO RG	307



Portasapone doppio

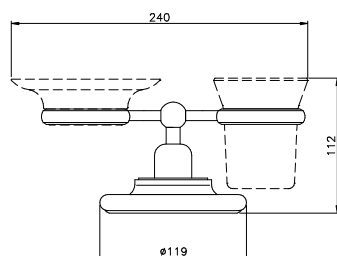
Double soap holder
Porte savon double
Doppelsehenschale

Jabonera doble en rejilla
Saboneteira rede
Бумагодержатель двойной

art. 1093

16

CR NL OG OL OS	214
SE(NEW) SPECIAL FINISHING*	299
BN(NEW) DB DBM FV NKN	313
SG(NEW) GO RG	342



Portasapone e bicchiere d'appoggio (senza vetri)

Soap holder with tumbler holder (without glass)
Porte savon avec porte verre (sans vitrage)
Saifenschale mit becherhalter (ohne glas)

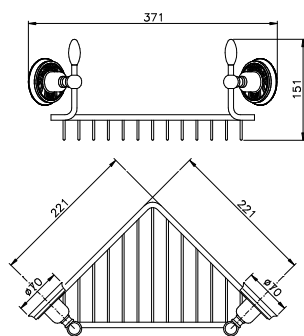
Jaboneira y portavasos de encimera (sin vidrio)
Saboneteira e copo dos dentes (sem vidro)
Держатель мыльницы и стакана настольный (без стекло)

art. 1094

16

CR NL OG OL OS	292
SE(NEW) SPECIAL FINISHING*	407
BN(NEW) DB DBM FV NKN	427
SG(NEW) GO RG	464

SOLO PER PORTASAPONE E BICCHIERE
ONLY FOR SOAP DISH AND TUMBLER



Portasapone doppio ad angolo

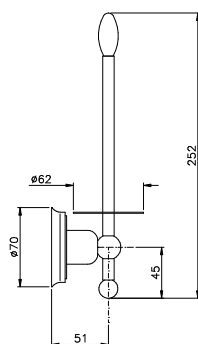
Double soap holder
Porte savon double
Doppelsehenschale

Jabonera doble en rejilla
Saboneteira rede
Бумагодержатель двойной

art. 1095

16

CR NL OG OL OS	414
SE(NEW) SPECIAL FINISHING*	580
BN(NEW) DB DBM FV NKN	608
SG(NEW) GO RG	663



Portarotolo verticale

Spare paper holder
Porte rouleau vertical
Senkrechten Papierhalter

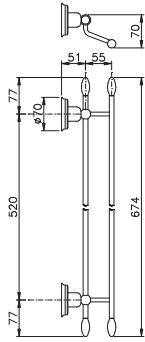
Portarrollo verticales
Porta-rolos verticais
Бумагодержатель вертикальный

art. 1097

16

CR NL OG OL OS	242
SE(NEW) SPECIAL FINISHING*	338
BN(NEW) DB DBM FV NKN	354
SG(NEW) GO RG	385

Accessori bagno Liberty



Portasalvietta doppio

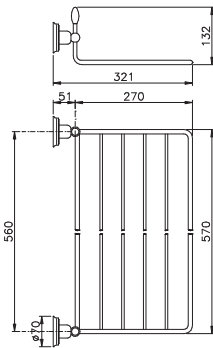
Double towel holder
Porte serviette double
Doppel Handtuchhalter

Toallero doble
Toalheiro dobro
Держатель полотенец двойной

art. 1098

16

CR NL OG OL OS	387
SE(NEW) SPECIAL FINISHING*	542
BN(NEW) DB DBM FV NKN	568
SG(NEW) GO RG	619



Griglia portasalviette

Towels rack
Grille porte serviette
Gitter Handtuchhalter

En rejilla toallero
Rede toallero
Держатель полотенца полочка

art. 1099

16

CR NL OG OL OS	564
SE(NEW) SPECIAL FINISHING*	789
BN(NEW) DB DBM FV NKN	828
SG(NEW) GO RG	900

Accessori Bagno Onice



1487GO090

ACC. BAGNO
Onice



1481**090



1488**090



1489**090



1490**090



1493**090

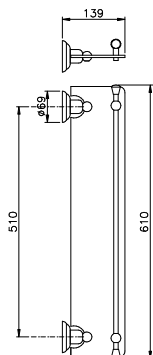


1494**090



1495**090

Accessori bagno Onice



Mensola cm. 60

Shelf cm. 60
Étagère cm. 60
Ablage cm. 60

Repisa cm. 60
Prateleira cm. 60
Полочка 60 см

art. 1480

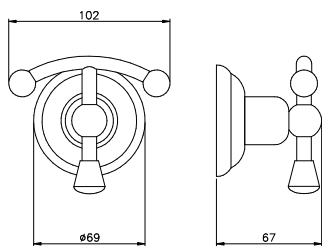
090

CR NL OG OL OS	633
SE(NEW) SPECIAL FINISHING*	734
BN(NEW) DB DBM FV NKN	770
SG(NEW) GO RG	954

Appendiabiti

Clothes-hanger
Vêtements-cintre
Kleidung-Aufhänger

Percha
Cabide
Крючок



art. 1481

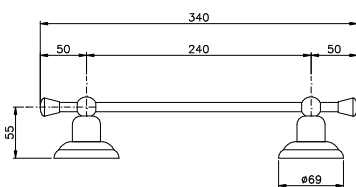
090

CR NL OG OL OS	299
SE(NEW) SPECIAL FINISHING*	354
BN(NEW) DB DBM FV NKN	372
SG(NEW) GO RG	460

Portasalvietta cm.30

Towel holder cm. 30
Porte serviette cm. 30
Handtuchhalter cm. 30

Toallero cm. 30
Toalheiro cm. 30
Держатель полотенца 30 см



art. 1483

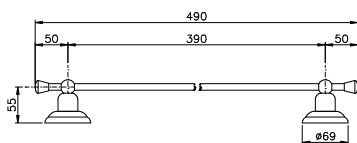
090

CR NL OG OL OS	555
SE(NEW) SPECIAL FINISHING*	639
BN(NEW) DB DBM FV NKN	669
SG(NEW) GO RG	828

Portasalvietta cm. 45

Towel holder cm. 45
Porte serviette cm. 45
Handtuchhalter cm. 45

Toallero cm. 45
Toalheiro cm. 45
Держатель полотенца 45 см



art. 1484

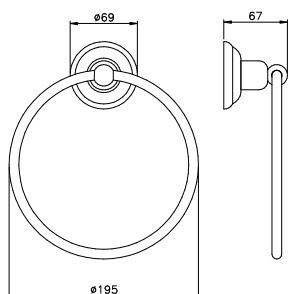
090

CR NL OG OL OS	514
SE(NEW) SPECIAL FINISHING*	649
BN(NEW) DB DBM FV NKN	679
SG(NEW) GO RG	844

Portasalvietta ad anello

Towel ring
Anneau porte serviette
Handtuchring

Toallero de anilla
Toalheiro argola
Держатель полотенца кольцо



art. 1485

090

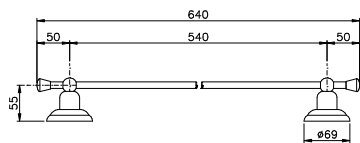
CR NL OG OL OS	149
SE(NEW) SPECIAL FINISHING*	197
BN(NEW) DB DBM FV NKN	205
SG(NEW) GO RG	243

Accessori bagno Onice

Portasalvietta cm. 60

Towel holder cm. 60
 Porte serviette cm. 60
 Handtuchhalter cm. 60

Toallero cm. 60
 Toalheiro cm. 60
 Держатель полотенца 60 см



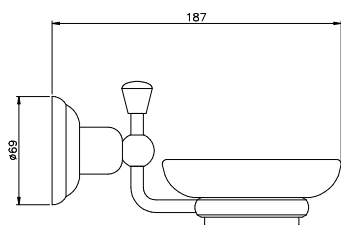
art. 1486 090

CR NL OG OL OS	565
SE(NEW) SPECIAL FINISHING*	649
BN(NEW) DB DBM FV NKN	679
SG(NEW) GO RG	844

Portasapone

Soap holder
 Porte savon
 Seifenschale

Jabonera
 Saboneteira
 Мыльница



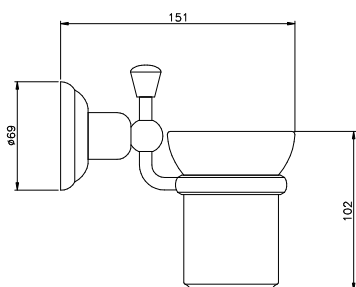
art. 1487 090

CR NL OG OL OS	314
SE(NEW) SPECIAL FINISHING*	358
BN(NEW) DB DBM FV NKN	514
SG(NEW) GO RG	464

Portabicchiere

Tumbler holder
 Porte verre
 Becherhalter

Portvaso
 Porta-copos
 Стакан



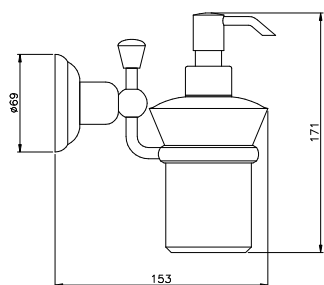
art. 1488 090

CR NL OG OL OS	315
SE(NEW) SPECIAL FINISHING*	365
BN(NEW) DB DBM FV NKN	383
SG(NEW) GO RG	472

Dosapapone

Soap dispenser holder
 Porte distributeur de savon
 Selfenspenderhalter

Dispensador de jabón
 Doseador sabão
 Дозатор для жидкого мыла



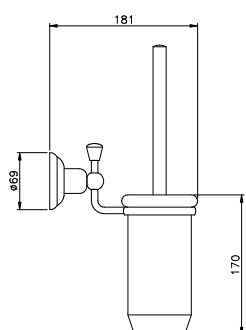
art. 1489 090

CR NL OG OL OS	370
SE(NEW) SPECIAL FINISHING*	440
BN(NEW) DB DBM FV NKN	462
SG(NEW) GO RG	573

Portascopino a parete

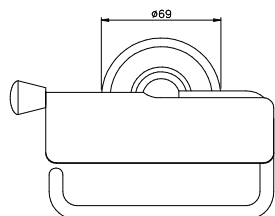
Wall toilet brush holder
 Porte balai à mur
 Wdhürslengarnitur

Escobillero de pared
 Porta-piçaba parede
 Туалетный ёршик настенный



art. 1490 090

CR NL OG OL OS	374
SE(NEW) SPECIAL FINISHING*	434
BN(NEW) DB DBM FV NKN	455
SG(NEW) GO RG	562

Accessori bagno **Onice****Portarotolo**

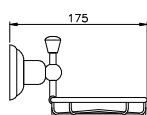
Paper holder
Porte rouleau
Papierrolenhalter

Portarrollo
Porta-rolos
Бумагодержатель

art. 1492

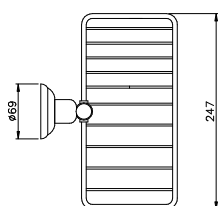
090

CR NL OG OL OS	314
SE(NEW) SPECIAL FINISHING*	370
BN(NEW) DB DBM FV NKN	387
SG(NEW) GO RG	480

**Portasapone doppio**

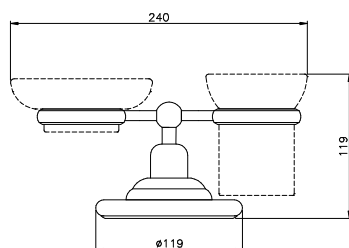
Double soap holder
Porte savon double
Doppelselenschale

Jabonera doble en rejilla
Saboneteira rede
Бумагодержатель двойной

**art. 1493**

090

CR NL OG OL OS	339
SE(NEW) SPECIAL FINISHING*	390
BN(NEW) DB DBM FV NKN	409
SG(NEW) GO RG	507

**Portasapone e bicchiere d'appoggio (senza ceramiche)**

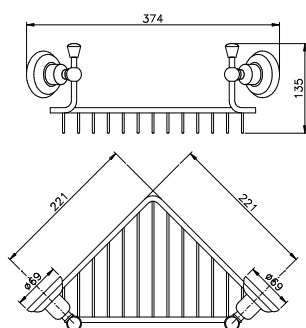
Soap holder with tumbler holder (without ceramics)
Porte savon avec porte verre (sans céramique)
Saifenschale mit becherhalter (ohne keramik)

Jaboneira y portavasos de encimera (sin cerámicas)
Saboneteira e copo dos dentes (sem ceramicas)
Держатель мыльницы и стакана настольный (без керамики)

art. 1494

090

CR NL OG OL OS	187
SE(NEW) SPECIAL FINISHING*	247
BN(NEW) DB DBM FV NKN	258
SG(NEW) GO RG	297

**Portasapone doppio ad angolo**

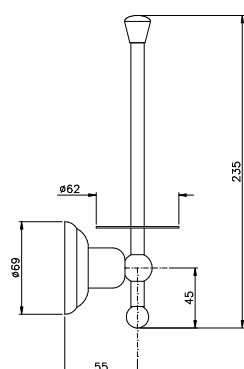
Double soap holder
Porte savon double
Doppelselenschale

Jabonera doble en rejilla
Saboneteira rede
Бумагодержатель двойной

art. 1495

090

CR NL OG OL OS	517
SE(NEW) SPECIAL FINISHING*	595
BN(NEW) DB DBM FV NKN	624
SG(NEW) GO RG	772

**Portarotolo verticale**

Spare paper holder
Porte rouleau vertical
Senkrechten Papierhalter

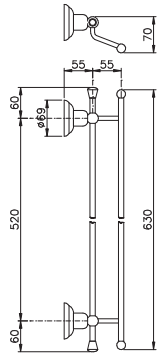
Portarrollo verticales
Porta-rolos verticais
Бумагодержатель вертикальный

art. 1497

090

CR NL OG OL OS	324
SE(NEW) SPECIAL FINISHING*	384
BN(NEW) DB DBM FV NKN	403
SG(NEW) GO RG	497

Accessori bagno Onice



Portasalvietta doppio

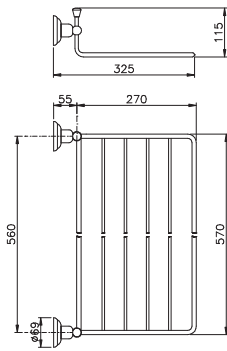
Double towel holder
Porte serviette double
Doppel Handtuchhalter

Toallero doble
Toalheiro dobro
Держатель полотенца двойной

art. 1498

090

CR NL OG OL OS	624
SE(NEW) SPECIAL FINISHING*	715
BN(NEW) DB DBM FV NKN	748
SG(NEW) GO RG	930



Griglia portasalviette

Towels rack
Grille porte serviette
Gitter Handtuchhalter

En rejilla toallero
Rede toallero
Держатель полотенца полочка

art. 1499

090

CR NL OG OL OS	772
SE(NEW) SPECIAL FINISHING*	937
BN(NEW) DB DBM FV NKN	982
SG(NEW) GO RG	1.218

Accessori Bagno Cristallo di Rocca



1487CR09C

ACC. BAGNO
Cristallo di Rocca



1481**09C



1485**09C



1486**09C



1487**09C



1488**09C



1489**09C



1490**09C



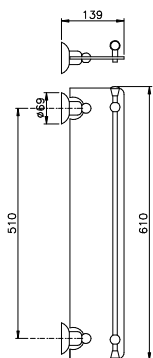
1493**09C



1494**09C



1497**09C

Accessori bagno **Cristallo di Rocca****Mensola cm. 60**

Shelf cm. 60
Étagère cm. 60
Ablage cm. 60

Repisa cm. 60
Prateleira cm. 60
Полочка 60 см

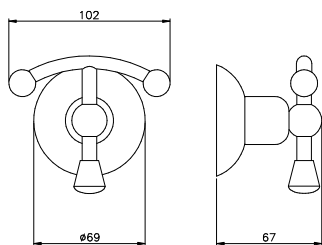
art. 1480**09C**

CR NL OG OL OS	633
SE(NEW) SPECIAL FINISHING*	734
BN(NEW) DB DBM FV NKN	770
SG(NEW) GO RG	954

Appendiabiti

Clothes-hanger
Vêtements-cintre
Kleidung-Aufhänger

Percha
Cabide
Крючок

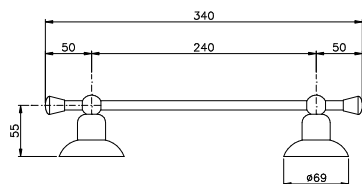
**art. 1481****09C**

CR NL OG OL OS	299
SE(NEW) SPECIAL FINISHING*	354
BN(NEW) DB DBM FV NKN	372
SG(NEW) GO RG	460

Portasalvietta cm.30

Towel holder cm. 30
Porte serviette cm. 30
Handtuchhalter cm. 30

Toallero cm. 30
Toalheiro cm. 30
Держатель полотенца 30 см

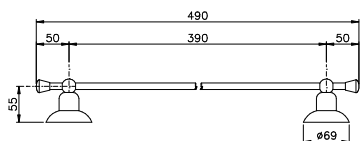
**art. 1483****09C**

CR NL OG OL OS	555
SE(NEW) SPECIAL FINISHING*	639
BN(NEW) DB DBM FV NKN	669
SG(NEW) GO RG	828

Portasalvietta cm. 45

Towel holder cm. 45
Porte serviette cm. 45
Handtuchhalter cm. 45

Toallero cm. 45
Toalheiro cm. 45
Держатель полотенца 45 см

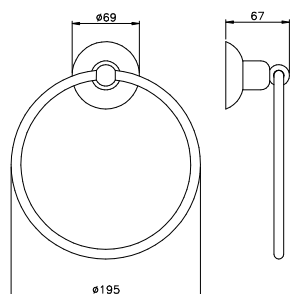
**art. 1484****09C**

CR NL OG OL OS	514
SE(NEW) SPECIAL FINISHING*	649
BN(NEW) DB DBM FV NKN	679
SG(NEW) GO RG	844

Portasalvietta ad anello

Towel ring
Anneau porte serviette
Handtuchring

Toallero de anilla
Toalheiro argola
Держатель полотенца кольцо

**art. 1485****09C**

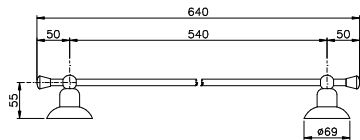
CR NL OG OL OS	149
SE(NEW) SPECIAL FINISHING*	197
BN(NEW) DB DBM FV NKN	205
SG(NEW) GO RG	243

Accessori bagno **Cristallo di Rocca**

Portasalvietta cm. 60

Towel holder cm. 60
Porte serviette cm. 60
Handtuchhalter cm. 60

Toallero cm. 60
Toalheiro cm. 60
Держатель полотенца 60 см



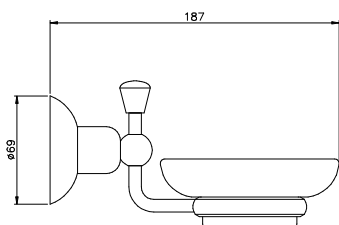
art. 1486 09C

CR NL OG OL OS	565
SE(NEW) SPECIAL FINISHING*	649
BN(NEW) DB DBM FV NKN	679
SG(NEW) GO RG	844

Portasapone

Soap holder
Porte savon
Seifenschale

Jabonera
Saboneteira
Мыльница



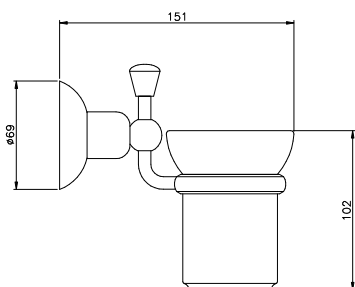
art. 1487 09C

CR NL OG OL OS	314
SE(NEW) SPECIAL FINISHING*	358
BN(NEW) DB DBM FV NKN	514
SG(NEW) GO RG	464

Portabicchiere

Tumbler holder
Porte verre
Becherhalter

Portvaso
Porta-copos
Стакан



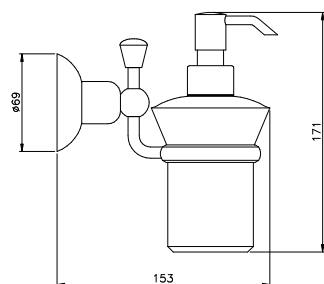
art. 1488 09C

CR NL OG OL OS	315
SE(NEW) SPECIAL FINISHING*	365
BN(NEW) DB DBM FV NKN	383
SG(NEW) GO RG	472

Dosasapone

Soap dispenser holder
Porte distributeur de savon
Selfenspenderhalter

Dispensador de jabón
Doseador sabão
Дозатор для жидкого мыла



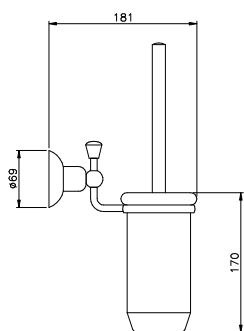
art. 1489 09C

CR NL OG OL OS	370
SE(NEW) SPECIAL FINISHING*	440
BN(NEW) DB DBM FV NKN	462
SG(NEW) GO RG	573

Portascopino a parete

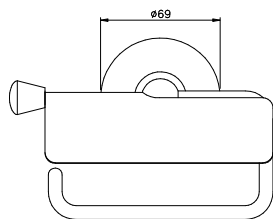
Wall toilet brush holder
Porte balai à mur
Wahdüslengarnitur

Escobillero de pared
Porta-piçaba parede
Туалетный ёршик настенный



art. 1490 09C

CR NL OG OL OS	374
SE(NEW) SPECIAL FINISHING*	434
BN(NEW) DB DBM FV NKN	455
SG(NEW) GO RG	562

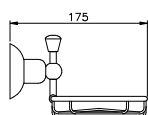
Accessori bagno **Cristallo di Rocca****Portarotolo**

Paper holder
Porte rouleau
Papierrolenhalter

Portarrollo
Porta-rolos
Бумагодержатель

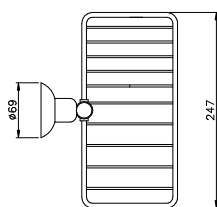
art. 1492**09C**

CR NL OG OL OS	314
SE(NEW) SPECIAL FINISHING*	370
BN(NEW) DB DBM FV NKN	387
SG(NEW) GO RG	480

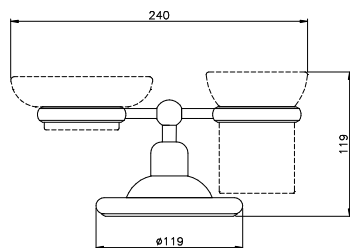
**Portasapone doppio**

Double soap holder
Porte savon double
Doppelselenschale

Jabonera doble en rejilla
Saboneteira rede
Бумагодержатель двойной

**art. 1493****09C**

CR NL OG OL OS	339
SE(NEW) SPECIAL FINISHING*	390
BN(NEW) DB DBM FV NKN	409
SG(NEW) GO RG	507

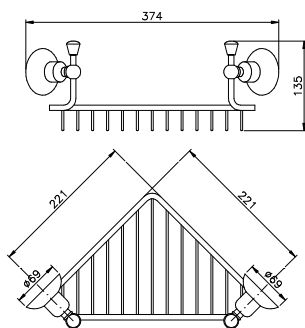
**Portasapone e bicchiere d'appoggio (senza ceramiche)**

Soap holder with tumbler holder (without ceramics)
Porte savon avec porte verre (sans céramique)
Saifenschale mit becherhalter (ohne keramik)

Jaboneira y portavaso de encimera (sin cerámicas)
Saboneteira e copo dos dentes (sem ceramicas)
Держатель мыльницы и стакана настольный (без керамики)

art. 1494**09C**

CR NL OG OL OS	187
SE(NEW) SPECIAL FINISHING*	247
BN(NEW) DB DBM FV NKN	258
SG(NEW) GO RG	297

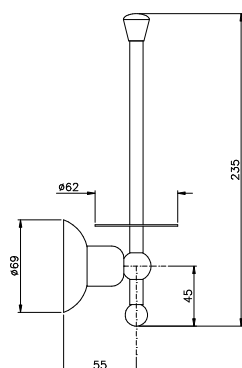
**Portasapone doppio ad angolo**

Double soap holder
Porte savon double
Doppelselenschale

Jabonera doble en rejilla
Saboneteira rede
Бумагодержатель двойной

art. 1495**09C**

CR NL OG OL OS	517
SE(NEW) SPECIAL FINISHING*	595
BN(NEW) DB DBM FV NKN	624
SG(NEW) GO RG	772

**Portarotolo verticale**

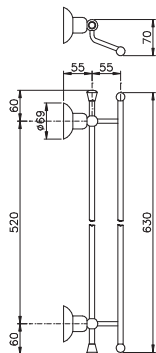
Spare paper holder
Porte rouleau vertical
Senkrechten Papierhalter

Portarrollo verticales
Porta-rolos verticais
Бумагодержатель вертикальный

art. 1497**09C**

CR NL OG OL OS	324
SE(NEW) SPECIAL FINISHING*	384
BN(NEW) DB DBM FV NKN	403
SG(NEW) GO RG	497

Accessori bagno **Cristallo di Rocca**



Portasalvietta doppio

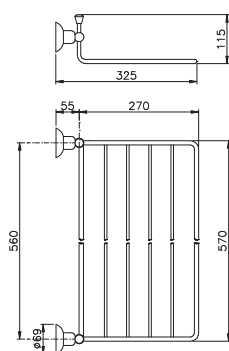
Double towel holder
Porte serviette double
Doppel Handtuchhalter

Toallero doble
Toalheiro dobro
Держатель полотенца двойной

art. 1498

09C

CR NL OG OL OS	624
SE(NEW) SPECIAL FINISHING*	715
BN(NEW) DB DBM FV NKN	748
SG(NEW) GO RG	930



Griglia portasalviette

Towels rack
Grille porte serviette
Gitter Handtuchhalter

En rejilla toallero
Rede toallero
Держатель полотенца полочка

art. 1499

09C

CR NL OG OL OS	772
SE(NEW) SPECIAL FINISHING*	937
BN(NEW) DB DBM FV NKN	732
SG(NEW) GO RG	1.218

Accessori Bagno Teide Chic



1487CR15C

ACC. BAGNO
Teide Chic



148015C**



148115C**



148915C**

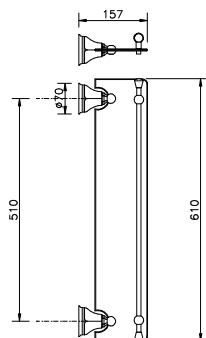


149015C**



149315C**

Accessori bagno Teide Chic

**Mensola cm. 60**

Shelf cm. 60
Étagère cm. 60
Ablage cm. 60

Repisa cm. 60
Prateleira cm. 60
Полочка 60 см

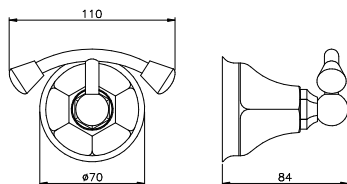
art. 1480**15C**

CR NL OG OL OS	704
SE(NEW) SPECIAL FINISHING*	819
BN(NEW) DB DBM FV NKN	858
SG(NEW) GO RG	1.058

Appendiabiti

Clothes-hanger
Vêtements-cintre
Kleidung-Aufhänger

Percha
Cabide
Крючок

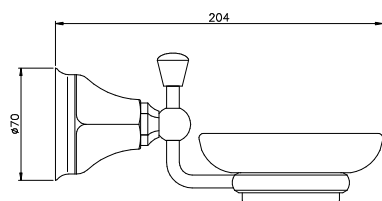
**art. 1481****15C**

CR NL OG OL OS	412
SE(NEW) SPECIAL FINISHING*	478
BN(NEW) DB DBM FV NKN	499
SG(NEW) GO RG	619

Portasapone

Soap holder
Porte savon
Seifenschale

Jabonera
Saboneteira
Мыльница

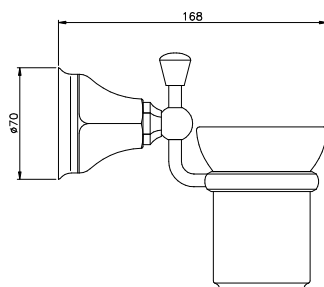
**art. 1487****15C**

CR NL OG OL OS	350
SE(NEW) SPECIAL FINISHING*	407
BN(NEW) DB DBM FV NKN	427
SG(NEW) GO RG	524

Portabicchiere

Tumbler holder
Porte verre
Becherhalter

Portavasos
Porta-copos
Стакан

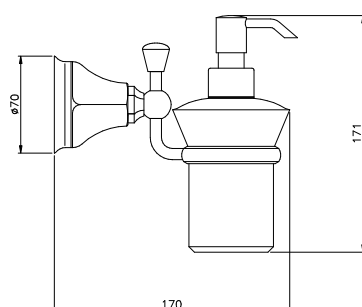
**art. 1488****15C**

CR NL OG OL OS	352
SE(NEW) SPECIAL FINISHING*	408
BN(NEW) DB DBM FV NKN	428
SG(NEW) GO RG	528

Dosasapone

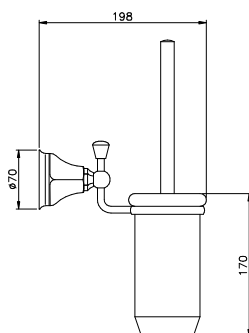
Soap dispenser holder
Porte distributeur de savon
Selfspenderhalter

Dispensador de jabón
Doseador sabão
Дозатор для жидкого мыла

**art. 1489****15C**

CR NL OG OL OS	405
SE(NEW) SPECIAL FINISHING*	469
BN(NEW) DB DBM FV NKN	492
SG(NEW) GO RG	607

Accessori bagno Teide Chic

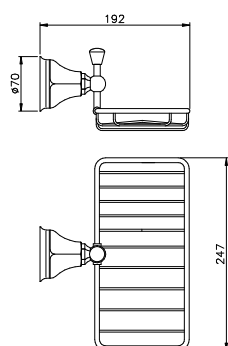
**Portascopino a parete**

Wall toilet brush holder
Porte balai à mur
Wahdürlengarnitur

Escobillero de pared
Porta-piçaba parede
Туалетный ёршик настенный

art. 1490**15C**

CR NL OG OL OS	409
SE(NEW) SPECIAL FINISHING*	475
BN(NEW) DB DBM FV NKN	497
SG(NEW) GO RG	614

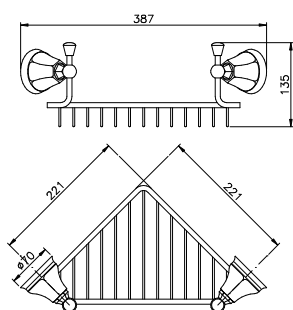
**Portasapone doppio**

Double soap holder
Porte savon double
Doppelselenschale

Jabonera doble en rejilla
Saboneteira rede
Бумагодержатель двойной

art. 1493**15C**

CR NL OG OL OS	377
SE(NEW) SPECIAL FINISHING*	438
BN(NEW) DB DBM FV NKN	459
SG(NEW) GO RG	564

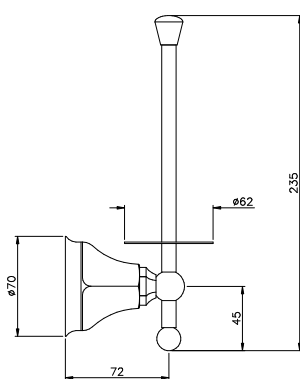
**Portasapone doppio ad angolo**

Double soap holder
Porte savon double
Doppelselenschale

Jabonera doble en rejilla
Saboneteira rede
Бумагодержатель двойной

art. 1495**15C**

CR NL OG OL OS	555
SE(NEW) SPECIAL FINISHING*	647
BN(NEW) DB DBM FV NKN	677
SG(NEW) GO RG	832

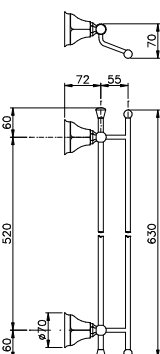
**Portarotolo verticale**

Spare paper holder
Porte rouleau vertical
Senkrechten Papierhalter

Portarrollo verticales
Porta-rolos verticais
Бумагодержатель вертикальный

art. 1497**15C**

CR NL OG OL OS	362
SE(NEW) SPECIAL FINISHING*	419
BN(NEW) DB DBM FV NKN	439
SG(NEW) GO RG	542

**Portasalvietta doppio**

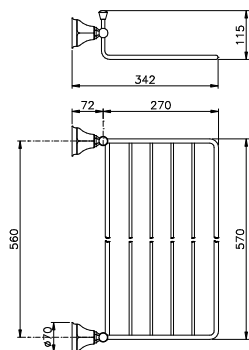
Double towel holder
Porte serviette double
Doppel Handtuchalter

Toallero doble
Toalheiro dobro
Держатель полотенца двойной

art. 1498**15C**

CR NL OG OL OS	695
SE(NEW) SPECIAL FINISHING*	808
BN(NEW) DB DBM FV NKN	847
SG(NEW) GO RG	1.040

Accessori bagno Teide Chic



Griglia portasalviette

Towels rack
Grille porte serviette
Gitter Handtuchhalter

En rejilla toallero
Rede toallero
Держатель полотенец полочка

art. 1499

15C

CR NL OG OL OS	860
SE(NEW) SPECIAL FINISHING*	998
BN(NEW) DB DBM FV NKN	1.045
SG(NEW) GO RG	1.289

Accessori Bagno
Classica
accessori d'appoggio
"On shelf" accessories line



ACC. BAGNO
Classica d'appoggio



6000



6001



6002



6003



6004

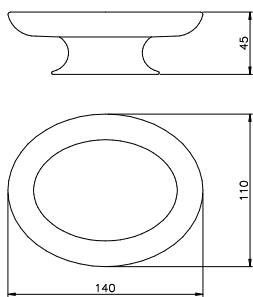


6005



6006

Accessori bagno **Classica d'appoggio**



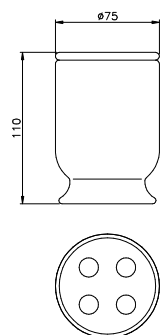
Portasapone

Soap holder
Porte savon
Seifenschale

Jabonera
Saboneteira
Мыльница

art. 6000

29



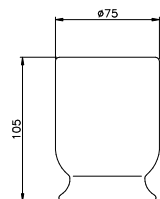
Portaspazzolino

Toothbrush holder
Porte brosse à dents
Zahnbürstenhalter

Porta cepillo de dents
Porte escova/de dentes
Держатель щётки

art. 6001

35



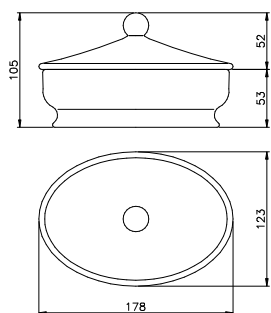
Bicchiere

Tumbler
Verre
Becher

Vaso
Vidro
Стакан

art. 6002

29



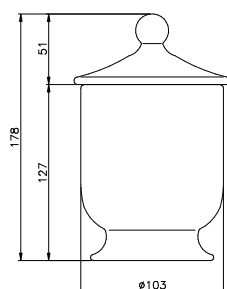
Scatola

Box
Boite
Kasten

Сажа
Caixa
Коробка

art. 6003

57



Barattolo

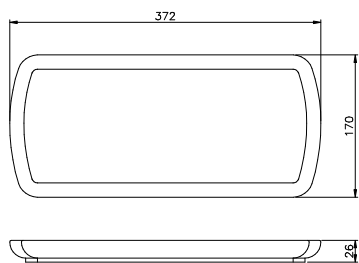
Pot
Pot
Topf

Olla
Pote
Банка

art. 6004

59

Accessori bagno **Classica d'appoggio**



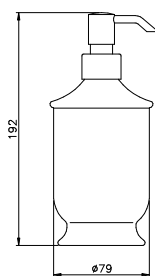
Vassoio

Tray
Plateau
Tablett

Plato
Prato
Тарелка

art. 6005

73



Dispenser

Soap dispenser
Distributeur de savon
Sifenspender

Dispensador de jabon
Dispensador de sabao
Дозатор для жидкого мыла

art. 6006

CR NL OG OL OS	89
SE(NEW) SPECIAL FINISHING*	127
BN(NEW) DB DBM FV NKN	134
SG(NEW) GO RG	149

Complementi arredo



COMPLEMENTI
ARREDO



5528



5528 E



554216**



5542



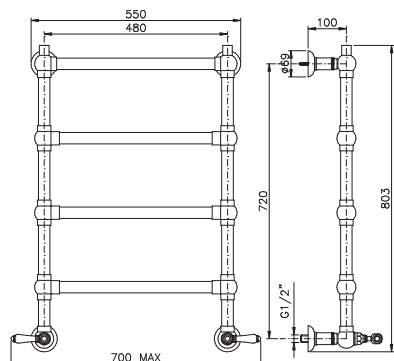
5542M

Complementi Arredo

Termoarredo ad Acqua

Water towel heater
 Chauffe-serviettes à eau
 Wasser Handtuchwarmer

Calentador de toallas agua
 Aquecedor de toalhas àgua
 Полотенцесушители водяной



art. 5528

	18 70 69 07 01 60 27 29	78 62 30	79 31	05 44 56	78A 78B	93 34 32	39 39W 17 15 45
CR NL OG OL OS	1.973	1.990	2.003	2.028	2.063	2.137	2.245
SE(NEW) SPECIAL FINISHING*	2.760	2.787	2.804	2.839	2.888	2.992	3.143
BN(NEW) DB DBM FV NKN	2.893	2.920	2.937	2.974	3.025	3.134	3.293
SG(NEW) GO RG	3.943	3.980	4.004	4.053	4.124	4.270	4.489

art. 5528

	36 36L	16 21	09 09O 09C	15C
CR NL OG OL OS	2.377	2.615	4.185	4.419
SE(NEW) SPECIAL FINISHING*	3.327	3.660	5.860	6.187
BN(NEW) DB DBM FV NKN	3.485	3.820	6.139	6.482
SG(NEW) GO RG	4.750	5.225	8.369	8.837

Alcuni esempi di maniglie / Some handles example



Impero
NL36



Teide Chic
GO15C



Teide Four
RA45



Dames Anglaises
BZ18



Half Dome Crystal
CR93



Le Pietre
NL09



Onice
GO09O



Teide Crystal
CR15



El Capitan
CL NEM69



Teide Metal
NS05

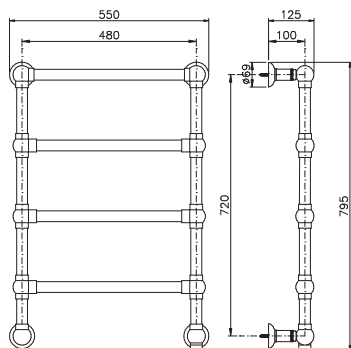


Liberty
NL16



Khady
NKNRG21

Complementi Arredo

**SU RICHIESTA - ON DEMAND**

Questo articolo è disponibile anche con maniglie decorative.
This article is also available with decorative handles.

Termoarredo elettrico

Electric towel heater
Chauffe-serviettes électrique
Elektrische Handtuchheizung

Calentador de toallas eléctrico
Aquecedor elétrico de toalha
Электрический нагреватель Полотенце

art. 5528 E

CR NL OG OL OS	2.275
SE(NEW) SPECIAL FINISHING*	3.064
BN(NEW) DB DBM FV NKN	3.210
SG(NEW) GO RG	4.245

ATTENZIONE - CAUTION

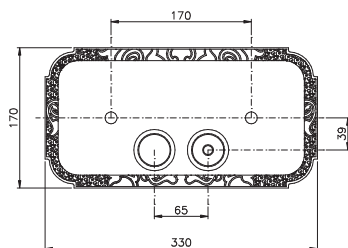
** Sono disponibili per questo articolo differenti attacchi e voltaggi. Si prega di indicare il paese di destinazione/installazione del prodotto sull'ordine per potervi fornire il prodotto idoneo.

** Are available for this article different attacks and voltages. Please indicate the country of destination/installation over your order to be able to provide suitable product.

Piastra scarico sistemi Geberit*

Flush plate
Plaque de vidage
Betätigungsplatte

Placa de descarga
Placa de descargas
вытяжная пластина

**art. 5542**16**

CR NL OG OL OS	758
SE(NEW) SPECIAL FINISHING*	1.018
BN(NEW) DB DBM FV NKN	1.065
SG(NEW) GO RG	1.419

ATTENZIONE - CAUTION

** Questo articolo è compatibile con i modelli UNICA, DUOFIX, SIGMA, KOMBIFIX UP300 e KOMBIFIX UP 320 di GEBERIT.

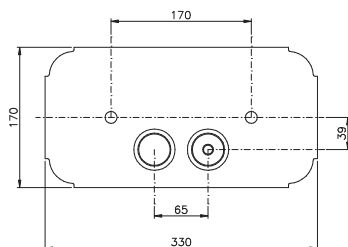
** This item is suitable for Geberit models UNICA, KOMBIFIX UP300 and KOMBIFIX UP320.

* Geberit is a register trademark GEBERIT AG

Piastra scarico sistemi Geberit*

Flush plate
Plaque de vidage
Betätigungsplatte

Placa de descarga
Placa de descargas
вытяжная пластина

**art. 5542**

CR NL OG OL OS	547
SE(NEW) SPECIAL FINISHING*	715
BN(NEW) DB DBM FV NKN	750
SG(NEW) GO RG	1.094

ATTENZIONE - CAUTION

** Questo articolo è compatibile con i modelli UNICA, DUOFIX, SIGMA, KOMBIFIX UP300 e KOMBIFIX UP 320 di GEBERIT.

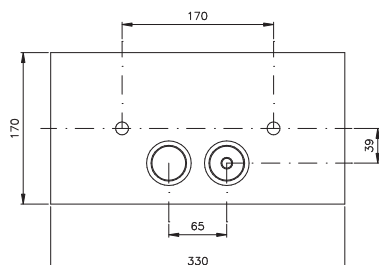
** This item is suitable for Geberit models UNICA, KOMBIFIX UP300 and KOMBIFIX UP320.

* Geberit is a register trademark GEBERIT AG

Piastra scarico sistemi Geberit*

Flush plate
Plaque de vidage
Betätigungsplatte

Placa de descarga
Placa de descargas
вытяжная пластина

**art. 5542M**

CR NL OG OL OS	547
SE(NEW) SPECIAL FINISHING*	715
BN(NEW) DB DBM FV NKN	750
SG(NEW) GO RG	1.094

ATTENZIONE - CAUTION

** Questo articolo è compatibile con i modelli UNICA, DUOFIX, SIGMA, KOMBIFIX UP300 e KOMBIFIX UP 320 di GEBERIT.

** This item is suitable for Geberit models UNICA, KOMBIFIX UP300 and KOMBIFIX UP320.

* Geberit is a register trademark GEBERIT AG

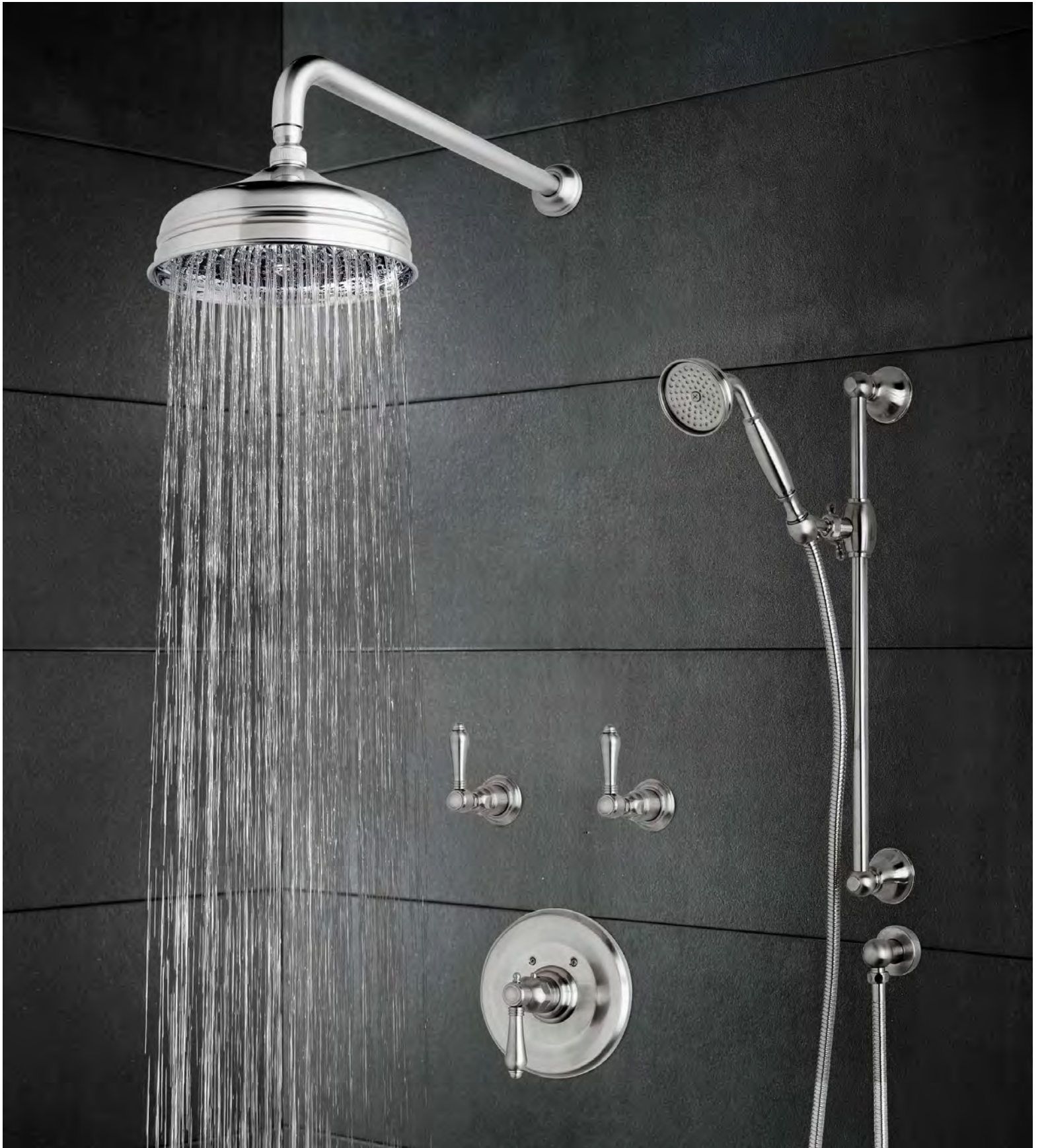
Doccia Collection



Moderna
pag. 349



Classica
pag. 356





DOCCIA

Doccia collection MODERNA



5704



5734



5705



5735



5520



C8061

Doccia collection CLASSICA



5702



5732



5521



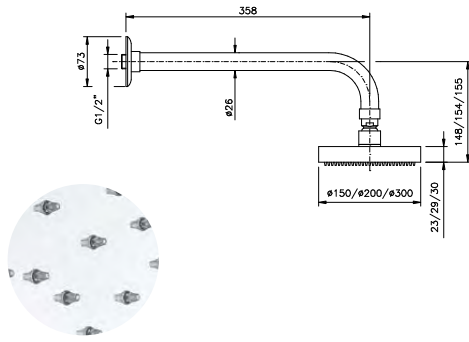
C8071

Doccia collection MODERNA

Soffione completo tondo anticalcare minimale

Oversize shower head
Pomme de douche géant
Riesenbrausekopf

Rociador ducha gigante
Cabeca de ducha gigante
Лейка верхнего душа



art. 5704

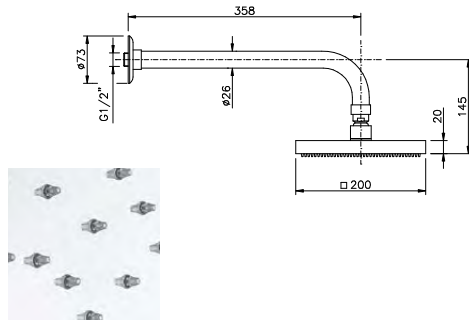
Ø 15 Ø 20 Ø 30

CR NL OG OL OS	325	400	663
SE(NEW) SPECIAL FINISHING*	479	587	974
BN(NEW) DB DBM FV NKN	502	614	1.019
SG(NEW) GO RG	550	677	1.123

Soffione completo quadro anticalcare

Oversize shower head
Pomme de douche géant
Riesenbrausekopf

Rociador ducha gigante
Cabeca de ducha gigante
Лейка верхнего душа квадратная



art. 5705

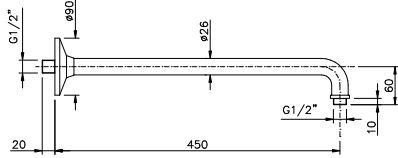
□ 20

CR NL OG OL OS	475
SE(NEW) SPECIAL FINISHING*	697
BN(NEW) DB DBM FV NKN	729
SG(NEW) GO RG	803

Braccio doccia mm. 450

Connection for shower head mm. 450
Tube pour pomme de douche mm. 450
Brausenarm mm. 450

Brazo para ducha mm. 450
Braço p/ducha mm. 450
Рукав душа 450 мм



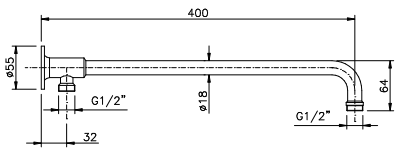
art. C5600/7

CR NL OG OL OS	215
SE(NEW) SPECIAL FINISHING*	300
BN(NEW) DB DBM FV NKN	314
SG(NEW) GO RG	387

Braccio doccia con alimentazione esterna

Connection for shower head with external supply
Tube pour pomme de douche avec aliment. extér.
Brausenarm mit äußeres Anchlüß

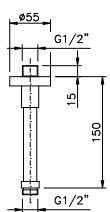
Brazo para ducha conexión exterior
Braço p/ducha joelho externa
Рукав душа с внешней подачей



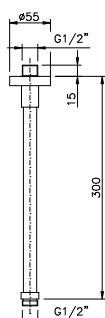
art. C5701/1

CR NL OG OL OS	157
SE(NEW) SPECIAL FINISHING*	240
BN(NEW) DB DBM FV NKN	252
SG(NEW) GO RG	265

Art. 5605



Art. 5605L



Braccio doccia a soffitto

Ceiling connection for shower head
Tube au plafond pour pomme de douche
Decken Brausenarm

Brazo alto para ducha
Braço alto p/ducha
Рукав потолочного душа

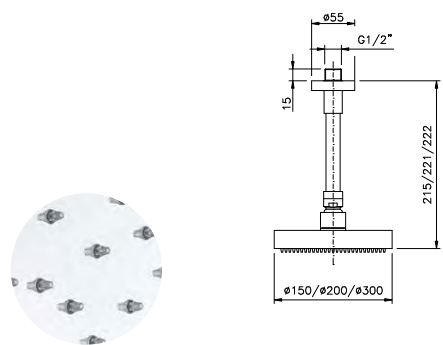
art. 5605 - 5605L

h. 150 mm h. 300 mm
5605 5605L

CR NL OG OL OS	82	98
SE(NEW) SPECIAL FINISHING*	105	149
BN(NEW) DB DBM FV NKN	112	155
SG(NEW) GO RG	154	218

Doccia collection MODERNA

Braccio doccia a soffitto con soffione tondo anticalcare minimale



Oversize shower head
Pomme de douche géant
Riesenbrausekopf

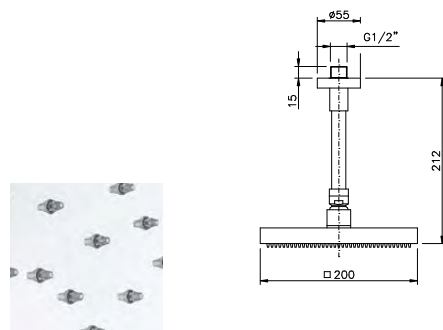
Rociador ducha gigante
Cabeca de ducha gigante
Лейка верхнего душа

art. 5734

Ø 15 Ø 20 Ø 30

CR NL OG OL OS	337	410	674
SE(NEW) SPECIAL FINISHING*	473	580	968
BN(NEW) DB DBM FV NKN	495	608	1.014
SG(NEW) GO RG	580	705	1.152

Braccio doccia a soffitto con soffione quadro anticalcare



Oversize shower head
Pomme de douche géant
Riesenbrausekopf

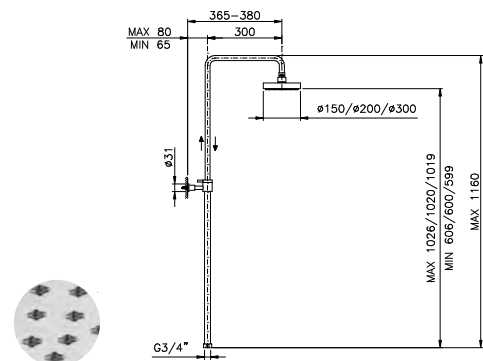
Rociador ducha gigante
Cabeca de ducha gigante
Лейка верхнего душа квадратная

art. 5735

□ 20

CR NL OG OL OS	485
SE(NEW) SPECIAL FINISHING*	690
BN(NEW) DB DBM FV NKN	723
SG(NEW) GO RG	832

Doccia a colonna minimale con soffione tondo anticalcare



Column shower with oversize showerhead
Douche à colonne avec pomme de douche géant
Säulenbrause mit riesenbrausenkopf

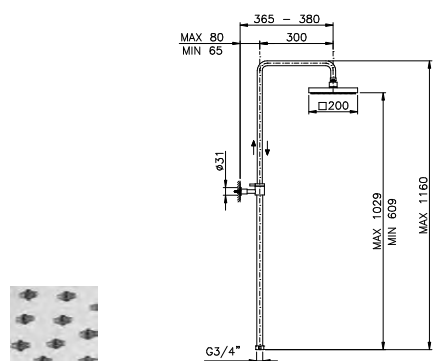
Rociador ducha gigante con columna
Cabeca de ducha gigante con coluna
Душевая стойка с лейкой

art. 5714

Ø 15 Ø 20 Ø 30

CR NL OG OL OS	598	670	927
SE(NEW) SPECIAL FINISHING*	877	982	1.359
BN(NEW) DB DBM FV NKN	918	1.029	1.424
SG(NEW) GO RG	1.013	1.135	1.572

Doccia a colonna con soffione quadro anticalcare 200 mm



Column shower with oversize showerhead 200 mm
Douche à colonne avec pomme de douche géant 200 mm
Säulenbrause mit riesenbrausenkopf 200 mm

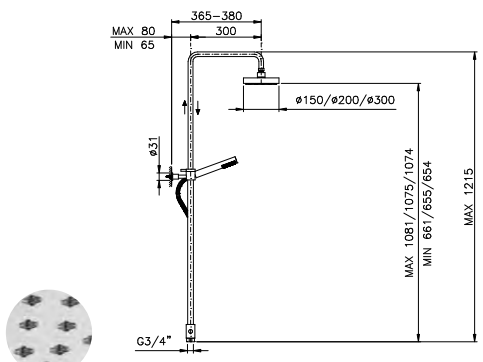
Rociador ducha gigante con columna 200 mm
Cabeca de ducha gigante con coluna 200 mm
Душевая стойка с квадратной лейкой 200 мм

art. 5715

□ 20

CR NL OG OL OS	865
SE(NEW) SPECIAL FINISHING*	1.269
BN(NEW) DB DBM FV NKN	1.329
SG(NEW) GO RG	1.467

Doccia a colonna minimale c/soffione tondo anticalcare, deviatore e doccetta



Column shower with oversize showerhead, shower and diverter
Douche à colonne avec pomme de douche géant, douch. et invers.
Säulenbrause mit riesenbrausenkopf, umstellung und Handbrause

Rociador ducha gigante con columna, ducha y desviador
Cabeca de ducha gigante con coluna, chuveiro y deviator
Душевая стойка с лейкой, переключателем и душкой

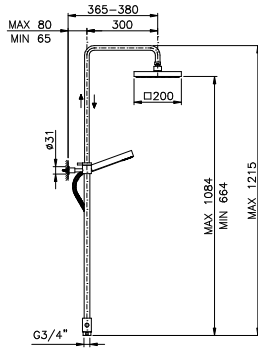
art. 5714WS

Ø 15 Ø 20 Ø 30

CR NL OG OL OS	853	927	1.180
SE(NEW) SPECIAL FINISHING*	1.254	1.359	1.735
BN(NEW) DB DBM FV NKN	1.313	1.424	1.818
SG(NEW) GO RG	1.449	1.572	2.008

Doccia collection MODERNA

Doccia a colonna c/soffione quadro anticalcare 200mm, deviatore e doccetta



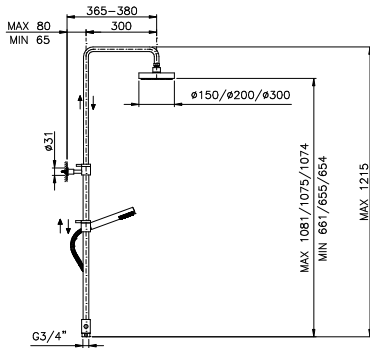
Column shower w/oversize showerhead 200 mm, shower and diverter
 Douche à colonne a/pomme de douche géant 200 mm, douch. et invers.
 Säulenbrause mit riesenbrausenkopf 200 mm, umstellung und Handbrause
 Rociador ducha gigante con columna 200 mm, ducha y desviador
 Cabeça de ducha gigante con coluna 200 mm, chuveiro y desviador
 Душевая стойка с квадратной лейкой 200 мм, переключателем и душиком

art. 5715WS

□ 20

CR NL OG OL OS	1.109
SE(NEW) SPECIAL FINISHING*	1.630
BN(NEW) DB DBM FV NKN	1.707
SG(NEW) GO RG	1.882

Doccia a colonna minimale c/soffione tondo anticalcare, deviatore, doccetta e saliscendi



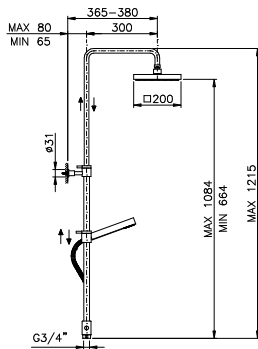
Column shower with oversize showerhead, shower and diverter, adjustable
 Douche à colonne avec pomme de douche géant, douch. et invers, adaptable
 Säulenbrause mit riesenbrausenkopf, umstellung und Handbrause
 Rociador ducha gigante con columna, ducha y desviador
 Cabeça de ducha gigante con coluna, chuveiro y desviador
 Душевая стойка с лейкой, переключателем и душиком

art. 5721WS

Ø 15 Ø 20 Ø 30

CR NL OG OL OS	1.015	1.088	1.345
SE(NEW) SPECIAL FINISHING*	1.454	1.558	1.927
BN(NEW) DB DBM FV NKN	1.523	1.632	2.018
SG(NEW) GO RG	1.978	2.117	2.618

Doccia a colonna c/soffione quadro anticalcare 200mm, deviatore, doccetta e saliscendi



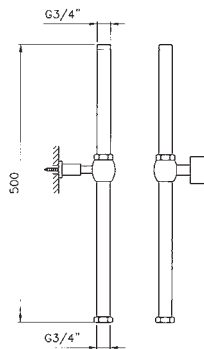
Column shower w/oversize showerhead 200 mm, shower and diverter adjustable
 Douche à colonne a/pomme de douche géant 200 mm, douch. et invers. adapt.
 Säulenbrause mit riesenbrausenkopf 200 mm, umstellung und Handbrause
 Rociador ducha gigante con columna 200 mm, ducha y desviador
 Cabeça de ducha gigante con coluna 200 mm, chuveiro y desviador
 Душевая стойка с квадратной лейкой 200 мм, переключателем и душиком

art. 5722WS

□ 20

CR NL OG OL OS	1.313
SE(NEW) SPECIAL FINISHING*	1.883
BN(NEW) DB DBM FV NKN	1.973
SG(NEW) GO RG	2.559

Prolunga per colonna



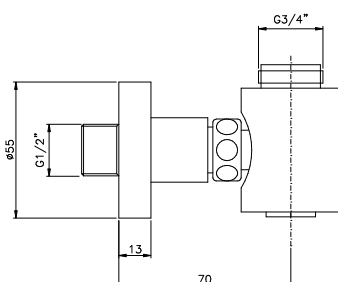
Column extension
 Rallonge pour douche à colonne
 Verlängerung für säulenbrause

Prolungaciòn para rociador ducha
 Aumentos para cabeça de ducha
 Удлинитель для душевой стойки

art. 5606EXT

CR NL OG OL OS	258
SE(NEW) SPECIAL FINISHING*	358
BN(NEW) DB DBM FV NKN	375
SG(NEW) GO RG	467

Supporto per doccia minimale a colonna



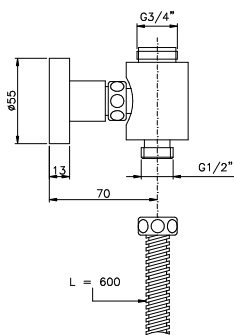
Support for column shower
 Support pour douche à colonne
 Halter für Kolonnendushe

Suporte para columna de ducha
 Soporte por coluna de ducha
 Держатель душевой стойки

art. 5699M

CR NL OG OL OS	205
SE(NEW) SPECIAL FINISHING*	267
BN(NEW) DB DBM FV NKN	279
SG(NEW) GO RG	348

Doccia collection MODERNA



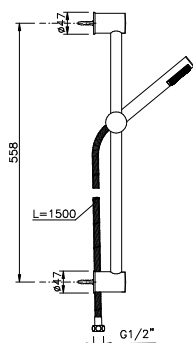
Supporto per doccia minimale a colonna

Support for column shower
Support pour douche à colonne
Halter für Kolonnendushe

Suporte para columna de ducha
Soporte por columna de ducha
Держатель душевой стойки

art. 5609M

CR NL OG OL OS	205
SE(NEW) SPECIAL FINISHING*	267
BN(NEW) DB DBM FV NKN	279
SG(NEW) GO RG	348



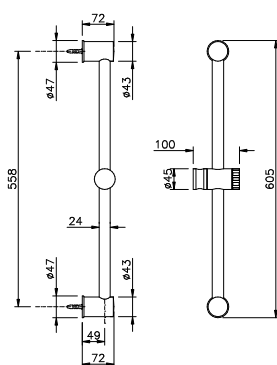
Saliscendi completo

Wall sliding rail
Rampe murale
Wandstage

Barra deslizante
Rampa
Штанга

art. 5520

CR NL OG OL OS	309
SE(NEW) SPECIAL FINISHING*	453
BN(NEW) DB DBM FV NKN	475
SG(NEW) GO RG	515



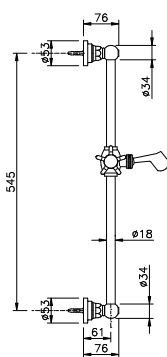
Saliscendi Moderno

Wall sliding rail
Rampe murale
Wandstage

Barra deslizante
Rampa
Штанга

art. C8061

CR NL OG OL OS	218
SE(NEW) SPECIAL FINISHING*	268
BN(NEW) DB DBM FV NKN	280
SG(NEW) GO RG	295



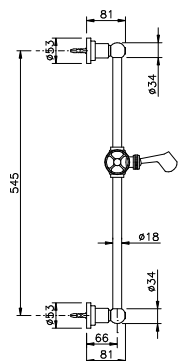
Saliscendi Agorà

Wall sliding rail
Rampe murale
Wandstage

Barra deslizante
Rampa
Штанга

art. C8073 45IN 18IN

CR NL OG OL OS	378	292
SE(NEW) SPECIAL FINISHING*	530	407
BN(NEW) DB DBM FV NKN	555	427
SG(NEW) GO RG	717	550



Saliscendi Arena

Wall sliding rail
Rampe murale
Wandstage

Barra deslizante
Rampa
Штанга

art. C8074 44

CR NL OG OL OS	292
SE(NEW) SPECIAL FINISHING*	407
BN(NEW) DB DBM FV NKN	427
SG(NEW) GO RG	550

Doccia collection MODERNA

Doccia Jungfrau - ABS



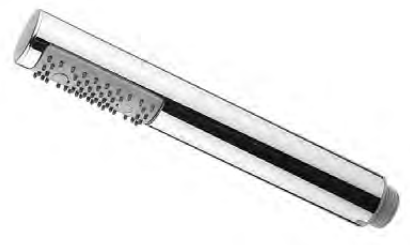
Jungfrau hand shower
Douchette Jungfrau
Handbrause Jungfrau

Ducha Jungfrau
Chuveiro Jungfrau
Лейка Jungfrau

art. C7107

CR NL	33
GB NS	47
GO RG	70

Doccia Olympus, M.Croce, Arena, Agorà, Torre, monocomando Arena



Olympus, M.Croce, Arena, Agorà, Torre, single-lever
Arena hand shower
Douchette Olympus, M.Croce, Arena, Agorà, Torre, m. Arena
Hanbrause Olympus, M.Croce, Arena, Agorà, Torre, m. Arena

Ducha Olympus, M.Croce, Arena, Agorà, Torre, m. Arena
Chuveiro Olympus, M.Croce, Arena, Agorà, Torre, m. Arena
Лейка Olympus, M.Croce, Arena, Agorà, Torre, m. Arena

art. C7135

CR NL OG OL OS	59
SE(NEW) SPECIAL FINISHING*	83
BN(NEW) DB DBM FV NKN	87
SG(NEW) GO RG	89

Doccia Antelao, Vincent e Margherita



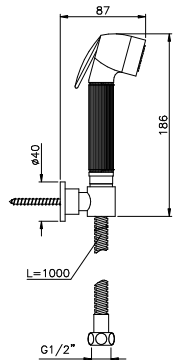
Antelao, Vincent, Margherita hand shower
Douchette Antelao, Vincent, Margherita
Handbrause Antelao, Vincent, Margherita

Ducha Antelao, Vincent, Margherita
Chuveiro Antelao, Vincent, Margherita
Лейка Antelao, Vincent, Margherita

art. C7139

CR NL OG OL OS	90
SE(NEW) SPECIAL FINISHING*	142
BN(NEW) DB DBM FV NKN	148
SG(NEW) GO RG	174

Doccetta bidet, flessibile 100cm. e supporto



Bidet shower, 100 cm flexible, with support
Douche de bidet, 100 cm flexible avec support
Bidet dusche, 100 cm flexi mit Unterstützung

Ducha bidet, 100 cm flexible con soporte
Ducha bidé, 100 cm flexível com suporte
Биде душ, 100 см гибкий. с поддержкой

art. 5523

CR NL OG OL OS	233
SE(NEW) SPECIAL FINISHING*	318
BN(NEW) DB DBM FV NKN	332
SG(NEW) GO RG	349

Miscelatore a muro con supporto e doccetta tondo/quadro

Wall-mounted mixer with support and round/
square hand shower
Mélangeur mural avec support et douche à mains ronde/carrée
Wandmontierter mischer mit unterstützung und
runder/quadratischer handdusche

Mezclador de pared con soporte y telefono de
ducha repondo/cuadrado
Misturador de parede com suporte e chuveiro
redondo/quadrado
Настенный смеситель с поддержкой и круглым
/квадратным душем

art. 5523T-5523Q

	Tondo 5523T	Quadro 5523Q
CR NL OG OL OS	345	345
SE(NEW) SPECIAL FINISHING*	461	461
BN(NEW) DB DBM FV NKN	483	483
SG(NEW) GO RG	672	672

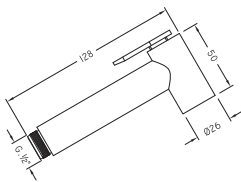
Parte incasso per miscelatore a muro

Built-in part for wall-mounted mixer
Partie intégrée pour mélangeur mural
Eingebautes teil für wandmischer

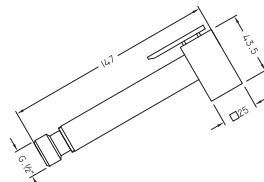
Parte empotrada para mezclador de pared
Peça embutida para misturador de parede
Встроенная часть для настенного смесителя

art. C5523T/1-C5523Q/1

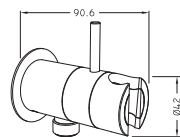
	Tondo C5523T/1	Quadro C5523Q/1
	62	62



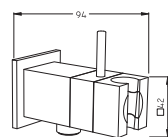
Tondo 5523T



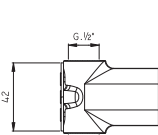
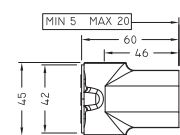
Quadro 5523Q



Tondo C5523T/1



Quadro C5523Q/1



Doccia collection MODERNA



Gancio duplex incasso minimale

Built-in duplex hook
Support pour duplex encaissé
Unterputz-Haken duplex

Soporte ducha con conexión
Suporte parede interno
Держатель встраиваемый для душевой лейки

art. C7124M

CR NL OG OL OS	139
SE(NEW) SPECIAL FINISHING*	180
BN(NEW) DB DBM FV NKN	189
SG(NEW) GO RG	199



Gancio duplex incasso Antelao, Vincent e Margherita

Antelao, Vincent, Margherita built-in duplex hook
Support pour duplex encaissé Antelao, Vincent, Margherita
Unterputz-Haken duplex Antelao, Vincent, Margherita

Soporte ducha con conexión Antelao, Vincent, Margherita
Suporte parede interno Antelao, Vincent, Margherita
Держатель встраиваемый для душевой лейки Antelao, Vincent, Margherita

art. 5690

CR NL OG OL OS	214
SE(NEW) SPECIAL FINISHING*	289
BN(NEW) DB DBM FV NKN	303
SG(NEW) GO RG	412



Supporto duplex Olympus, M.Croce, Arena, Agorà, Torre, monoc. Arena

Duplex hook for wall mounting ext. Type
Support pour duplex extérieur
Orientierbare Handbrausehalterung

Soporte ducha orientable
Suporte chuveiro orientável
Держатель для душевой лейки для

art. C7136

CR NL OG OL OS	65
SE(NEW) SPECIAL FINISHING*	99
BN(NEW) DB DBM FV NKN	104
SG(NEW) GO RG	135



Supporto duplex Antelao, Vincent e Margherita

Antelao, Vincent, Margherita duplex hook for wall mounting ext. type
Support pour duplex extérieur Antelao, Vincent, Margherita
Orientierbare Handbrausehalterung Antelao, Vincent, Margherita

Soporte ducha orientable Antelao, Vincent, Margherita
Suporte chuveiro orientável Antelao, Vincent, Margherita
Держатель для душевой лейки для Antelao, Vincent, Margherita

art. C7138

CR NL OG OL OS	147
SE(NEW) SPECIAL FINISHING*	229
BN(NEW) DB DBM FV NKN	240
SG(NEW) GO RG	283



Attacco per flessibile a muro minimale

Wall connection for flexible hose
Jonction pour flexible au mur
Wandanschluß für Schläuch

Conexión de pared para flexible
Joelho p/lig. flexível
Крепление к стене для гибкого шланга

art. 5527

CR NL OG OL OS	39
SE(NEW) SPECIAL FINISHING*	57
BN(NEW) DB DBM FV NKN	59
SG(NEW) GO RG	82



Attacco per flessibile a muro Antelao, Vincent e Margherita

Antelao, Vincent, Margherita wall connection for flexible hose
Jonction pour flexible au mur Antelao, Vincent, Margherita
Wandanschluß für Schläuch Antelao, Vincent, Margherita

Conexión de pared para flexible Antelao, Vincent, Margherita
Joelho p/lig. flexível Antelao, Vincent, Margherita
Крепление к стене для гибкого шланга Antelao, Vincent, Margherita

art. 5691

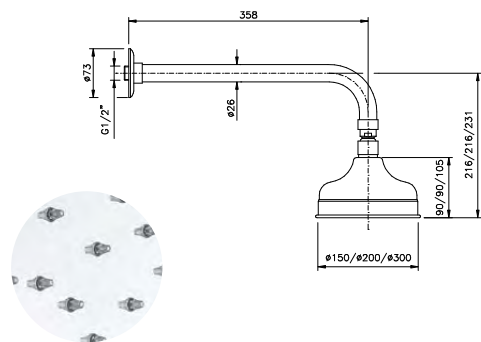
CR NL OG OL OS	149
SE(NEW) SPECIAL FINISHING*	202
BN(NEW) DB DBM FV NKN	210
SG(NEW) GO RG	285



DOCCIA
Moderna

Doccia collection CLASSICA

Soffione completo tondo anticalcare



Oversize shower head
Pomme de douche géant
Riesenbrausekopf

Rociador ducha gigante
Cabeca de ducha gigante
Лейка верхнего душа

art. 5702

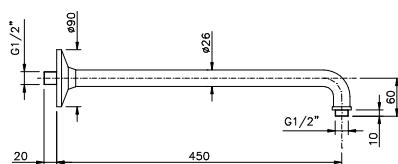
Ø 15 Ø 20 Ø 30

CR NL OG OL OS	375	473	685
SE(NEW) SPECIAL FINISHING*	510	644	933
BN(NEW) DB DBM FV NKN	534	674	978
SG(NEW) GO RG	550	697	1.032

Braccio doccia mm. 450

Connection for shower head mm. 450
Tube pour pomme de douche mm. 450
Brausenarm mm. 450

Braço para ducha mm. 450
Braço p/ducha mm. 450
Рукав душа 450 мм



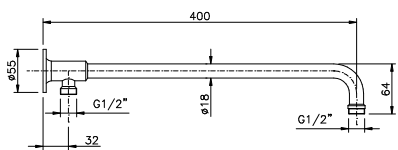
art. C5600/7

CR NL OG OL OS	215
SE(NEW) SPECIAL FINISHING*	300
BN(NEW) DB DBM FV NKN	314
SG(NEW) GO RG	387

Braccio doccia con alimentazione esterna

Connection for shower head with external supply
Tube pour pomme de douche avec aliment. extér.
Brausenarm mit äußeres Anchlüß

Braço para ducha conexão exterior
Braço p/ducha joelho externa
Рукав душа с внешней подачей



art. C5701/1

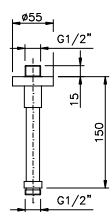
CR NL OG OL OS	157
SE(NEW) SPECIAL FINISHING*	240
BN(NEW) DB DBM FV NKN	252
SG(NEW) GO RG	265

Braccio doccia a soffitto

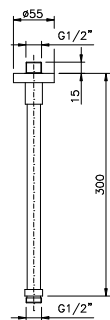
Ceiling connection for shower head
Tube au plafond pour pomme de douche
Decken Brausenarm

Braço alto para ducha
Braço alto p/ducha
Рукав потолочного душа

Art. 5605



Art. 5605L



art. 5605 - 5605L

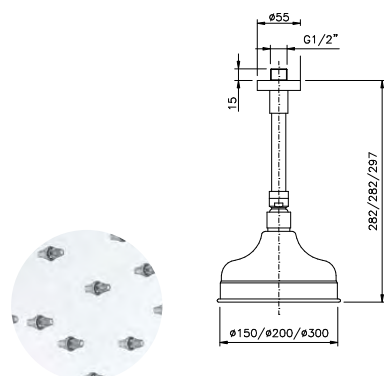
h. 150 mm h. 300 mm
5605 5605L

CR NL OG OL OS	82	98
SE(NEW) SPECIAL FINISHING*	105	149
BN(NEW) DB DBM FV NKN	112	155
SG(NEW) GO RG	154	218

Braccio doccia a soffitto con soffione tondo anticalcare

Oversize shower head
Pomme de douche géant
Riesenbrausekopf

Rociador ducha gigante
Cabeca de ducha gigante
Лейка верхнего душа

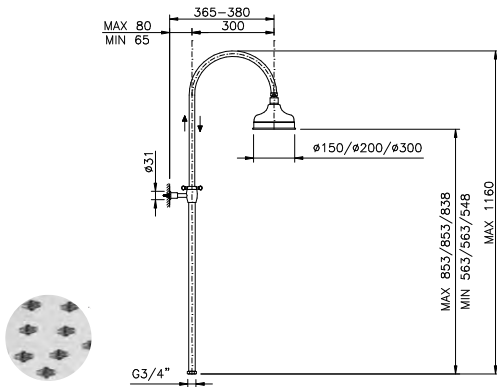


art. 5732

Ø 15 Ø 20 Ø 30

CR NL OG OL OS	385	484	697
SE(NEW) SPECIAL FINISHING*	505	639	928
BN(NEW) DB DBM FV NKN	529	669	972
SG(NEW) GO RG	580	725	1.060

Doccia collection CLASSICA



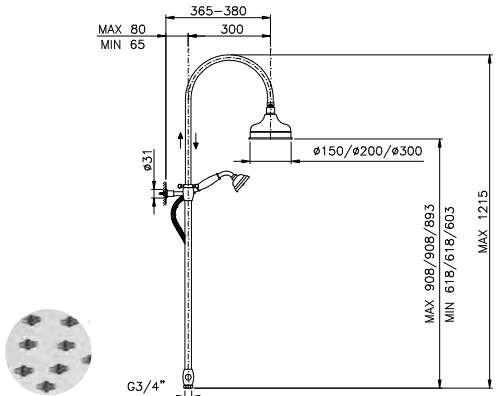
Doccia a colonna con soffione tondo anticalcare

Column shower with oversize showerhead
Douche à colonne avec pomme de douche géant
Säulenbrause mit riesenbrausenkopf

Rociador ducha gigante con columna
Cabeca de ducha gigante con coluna
Душевая стойка с лейкой

art. 5712

	Ø 15	Ø 20	Ø 30
CR NL OG OL OS	645	742	948
SE(NEW) SPECIAL FINISHING*	877	1.000	1.282
BN(NEW) DB DBM FV NKN	918	1.047	1.343
SG(NEW) GO RG	1.013	1.154	1.482



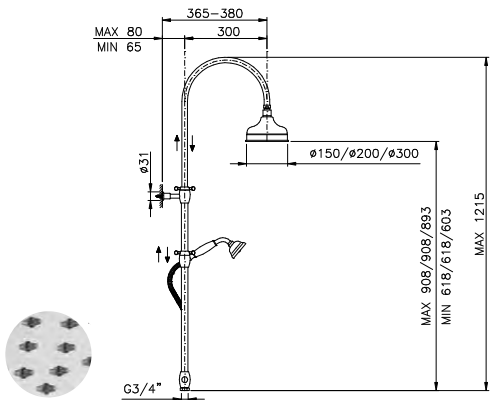
Doccia a colonna c/soffione tondo anticalcare, deviatore e doccetta

Column shower with oversize showerhead, shower and diverter
Douche à colonne avec pomme de douche géant, dou-
cette et inverseur
Säulenbrause mit riesenbrausenkopf, umstellung und Handbrause

Rociador ducha gigante con columna, ducha y desviador
Cabeca de ducha gigante con coluna, chuveiro y desviador
Душевая стойка с лейкой, переключателем и душиком

art. 5712WS

	Ø 15	Ø 20	Ø 30
CR NL OG OL OS	853	935	1.128
SE(NEW) SPECIAL FINISHING*	1.254	1.375	1.658
BN(NEW) DB DBM FV NKN	1.313	1.440	1.737
SG(NEW) GO RG	1.449	1.589	1.917



Doccia a colonna c/saliscendi soffione tondo anticalcare

Column shower with oversize showerhead, shower and
diverter adjustable
Douche à colonne avec pomme de douche géant, douchette
et inverseur adaptable

Säulenbrause mit riesenbrausenkopf, umstellung und Handbrause
Rociador ducha gigante con columna, ducha y desviador
Cabeca de ducha gigante con coluna, chuveiro y desviador
Душевая стойка с лейкой, переключателем и душиком

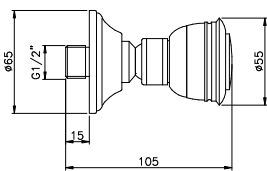
art. 5719WS

	Ø 15	Ø 20	Ø 30
CR NL OG OL OS	1.207	1.290	1.482
SE(NEW) SPECIAL FINISHING*	1.727	1.847	2.120
BN(NEW) DB DBM FV NKN	1.809	1.934	2.222
SG(NEW) GO RG	2.349	2.512	2.883

Soffione laterale idromassaggio

Hydromassage side spray
Hydromassage lateral
Seiten Brausenkopf für Unterwassermassage

Hidro-masje lateral
Hidromassagem lateral
Форсунка боковая для гидромассажа



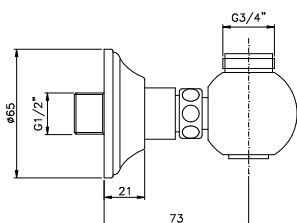
art. 5603

CR NL OG OL OS	148
SE(NEW) SPECIAL FINISHING*	218
BN(NEW) DB DBM FV NKN	228
SG(NEW) GO RG	283

Supporto per doccia antica a colonna

Support for column shower
Support pour douche à colonne
Halter für Kolonnendushe

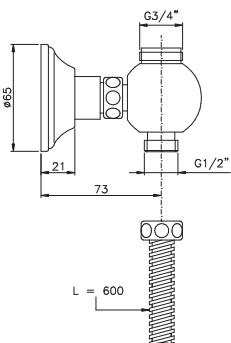
Suporte para columna de ducha
Soporte por coluna de ducha
Держатель душевой стойки



art. 5699A

CR NL OG OL OS	205
SE(NEW) SPECIAL FINISHING*	267
BN(NEW) DB DBM FV NKN	279
SG(NEW) GO RG	348

Doccia collection CLASSICA



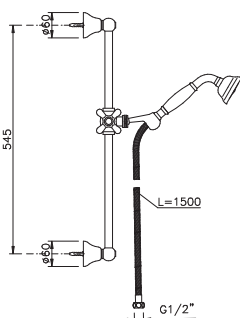
Supporto per doccia antica a colonna

Support for column shower
Support pour douche à colonne
Halter für Kolonnendushe

Suporte para columna de ducha
Soporte por columna de ducha
Держатель душевой стойки

art. 5609A

CR NL OG OL OS	205
SE(NEW) SPECIAL FINISHING*	267
BN(NEW) DB DBM FV NKN	279
SG(NEW) GO RG	348



Saliscendi completo

Wall sliding rail
Rampe murale
Wandstage

Barra deslizante
Rampa
Штанга

art. 5521M 5521

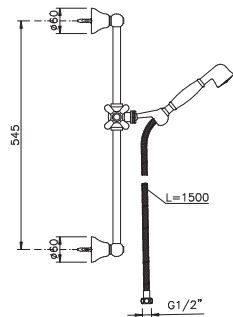
doccetta tutta metallo
all metal hand shower

doccetta con ceramica
hand shower with white ceramic

5521M

5521

CR NL OG OL OS	349	352
SE(NEW) SPECIAL FINISHING*	505	507
BN(NEW) DB DBM FV NKN	530	532
SG(NEW) GO RG	595	597



Saliscendi completo

Wall sliding rail
Rampe murale
Wandstage

Barra deslizante
Rampa
Штанга

art. 5522M 5522

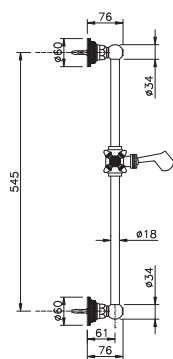
doccetta tutta metallo
all metal hand shower

doccetta con ceramica
hand shower with white ceramic

5522M

5522

CR NL OG OL OS	322	324
SE(NEW) SPECIAL FINISHING*	469	470
BN(NEW) DB DBM FV NKN	493	494
SG(NEW) GO RG	540	542



Saliscendi Impero

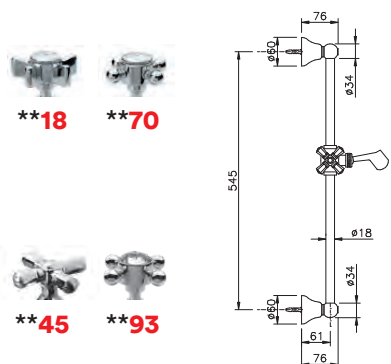
Wall sliding rail
Rampe murale
Wandstage

Barra deslizante
Rampa
Штанга

art. C8075

36

CR NL OG OL OS	497
SE(NEW) SPECIAL FINISHING*	697
BN(NEW) DB DBM FV NKN	729
SG(NEW) GO RG	944



Saliscendi Classico

Classic wall sliding rail
Rampe murale classique
Wandstage klassische

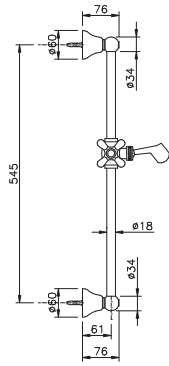
Barra deslizante clásica
Rampa clásico
Штанга классическая

art. C8072

Dames Anglaises	Half Dome	Teide Four	Half Dome Crystal
18	70	45	93

CR NL OG OL OS	277	277	359	347
SE(NEW) SPECIAL FINISHING*	387	387	504	484
BN(NEW) DB DBM FV NKN	405	405	528	507
SG(NEW) GO RG	524	524	682	655

Doccia collection CLASSICA



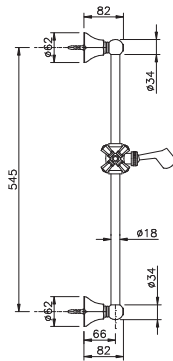
Saliscendi Nuova Brenta

Classic wall sliding rail
Rampe murale classique
Wandstage klassische

Barra deslizante clásica
Rampa clásico
Штанга классическая

art. C8071

CR NL OG OL OS	237
SE(NEW) SPECIAL FINISHING*	295
BN(NEW) DB DBM FV NKN	309
SG(NEW) GO RG	324



Saliscendi Teide

Wall sliding rail
Rampe murale
Wandstage

Barra deslizante
Rampa
Штанга

art. C8076

CR NL OG OL OS	378
SE(NEW) SPECIAL FINISHING*	530
BN(NEW) DB DBM FV NKN	555
SG(NEW) GO RG	717

BIANCO/WHITE
C7110



METAL
C7111



Doccia Teide, Mont Blanc, Nuova Brenta e Mac Kinley

Hand shower Teide, Mont Blanc, Nuova Brenta e Mac Kinley
Douchette Teide, Mont Blanc, Nuova Brenta e Mac Kinley
Handbrause Teide, Mont Blanc, Nuova Brenta e Mac Kinley

Ducha para Teide, Mont Blanc, Nuova Brenta e Mac Kinley
Chuveiro Teide, Mont Blanc, Nuova Brenta e Mac Kinley
Лейка Tiede, Mont Blanc, Nuova Brenta, Mac Kinley

	Mont Blanc	Nuova Brenta Mac Kinley - Teide
art. C7110 - C7111	C7110	C7111
CR NL OG OL OS	53	50
SE(NEW) SPECIAL FINISHING*	73	72
BN(NEW) DB DBM FV NKN	77	75
SG(NEW) GO RG	88	87

Doccia a pulsante per CUCINA

Side spray for kitchen
Douchette
Drukdsusche

Ducha
Chuveiro
Лейка пульсирующего душа



art. C7108

solo per Art./only for/seulement pour/nur für art/para/por/только:
1406WS, 1458WS, 3407WS, 3408WS, 4308WS, 1460WS, 3450WS, 3456WS,
3479WS

CR NL OG OL OS	78
SE(NEW) SPECIAL FINISHING*	108
BN(NEW) DB DBM FV NKN	113
SG(NEW) GO RG	142

Doccia a due getti per CUCINA ESTRAIBILE - ABS

Two jets shower for kitchen
Douchette à deux jets
Zweistrahllhandbrause

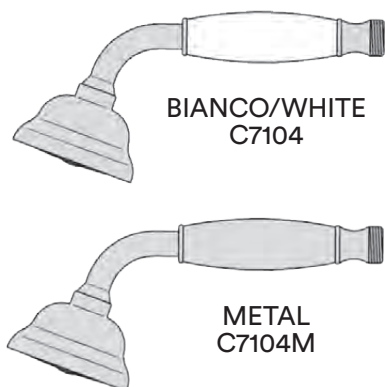
Ducha de dos chorros
Chuveiro de 2 jactos
Лейка двухструйная



art. C7118

CR NL	84
GB NS	132

Doccia collection CLASSICA



Doccia Dames Anglaises, El Capitan, Forest

Dames Anglaises, El Capitan, Forest hand shower / Douchette Dames Anglaises, El Capitan, Forest / Handbrause Dames Anglaises, El Capitan, Forest / Ducha Dames Anglaises, El Capitan, Forest / Chuveiro Dames Anglaises, El Capitan, Forest / Лейка Dames Anglaises, El Capitan, Forest

art. C7104 C7104M-C7112	Dames Anglaises Petit M. Blanc C7104	El Capitan Cristallo C7104M	Forest C7112
CR NL OG OL OS	82	78	87
SE(NEW) CS GB NS	109	108	115
BN(NEW) DB DBM FV NKN	114	113	120
SG(NEW) GO RG	143	142	148

Doccia idromassaggio serie Cristallo e Signal - ABS

"Water-massage" hand shower (Cristallo and Signal) / Douchette hydromassage (serie Cristallo e Signal) / Handbrause mit Wasserstrahlmass. Cristallo und Signal / Ducha hidromasaje para Cristallo y Signal / Chuveiro idromassagem Cristallo e Signal / Лейка гидромассажная для серии Cristallo и Signal



art. C7105	
CR NL	72
CS GB NS	103
GO RG	148

Doccia Liberty

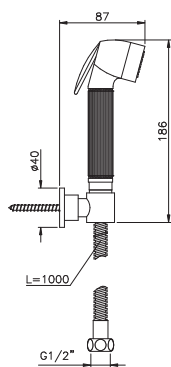
Liberty hand shower / Douchette Liberty / Handbrause Liberty / Ducha Liberty / Chuveiro Liberty / Лейка Liberty



art. C7114	16
CR NL OG OL OS	208
SE(NEW) SPECIAL FINISHING*	292
BN(NEW) DB DBM FV NKN	304
SG(NEW) GO RG	394

Doccetta bidet, flessibile 100cm. e supporto

Bidet shower, 100 cm flexible, with support / Douche de bidet, 100 cm flexible avec support / Bidet dusche, 100 cm flexi mit Unterstützung / Ducha bidet, 100 cm flexible con soporte / Ducha bidé, 100 cm flexível com suporte / Биде душ, 100 см гибкий. с поддержкой



art. 5523	
CR NL OG OL OS	233
SE(NEW) SPECIAL FINISHING*	318
BN(NEW) DB DBM FV NKN	332
SG(NEW) GO RG	349

Gancio duplex incasso classico

Built-in duplex hook / Support pour duplex encaissé / Unterputz-Haken duplex / Soporte ducha con conexion / Soporte parede interno / Держатель встраиваемый для душевой лейки



art. C7124	
CR NL OG OL OS	48
SE(NEW) SPECIAL FINISHING*	69
BN(NEW) DB DBM FV NKN	72
SG(NEW) GO RG	99

Doccia collection CLASSICA



Gancio duplex esterno classico

Duplex hook for wall mounting external type
Support pour duplex extérieur
Aufputz-Haken duplex

Soporte ducha
Suporte parede externo
Держатель наружный для душевой лейки

art. C7125

CR NL OG OL OS	32
SE(NEW) SPECIAL FINISHING*	44
BN(NEW) DB DBM FV NKN	47
SG(NEW) GO RG	67



Attacco per flessibile a muro classico

Wall connection for flexible hose
Jonction pour flexible au mur
Wandanschluß für Schläuch

Conexiòn de pared para flexible
Joelho p/lig. flexivel
Крепление к стене для гибкого шланга

art. 5526

CR NL OG OL OS	18
SE(NEW) SPECIAL FINISHING*	33
BN(NEW) DB DBM FV NKN	34
SG(NEW) GO RG	45

Doccia collection - Flessibili



Flessibile cm. 150 - 15 x 1 M - 1/2" c/conico nylon

cm. 150 hose 15 x 1M - 1/2" nylon flex hose Flexible cm. 150 - 15 x 1 macho - 1/2" nylon
 Flexible nylon cm. 150 - 15 x 1M - 1/2" Flexivel 150 cm. - 15 x 1 M - 1/2" nylon
 Schlauch 150 cm. - 15 x 1 Außengewinde 1/2" Nylon Гибкий шланг 150 см - 15x1M - 1/2" c nylon

art. C7099NSF

Solo per doccia a pulsante Art. C7108. Only for side spray item C7108.

44

Flessibile cm. 200 - 15 x 1 M - 1/2" esagonale nylon

cm. 200 hose 15 x 1M - 1/2" nylon flex hose Flexible cm. 200 - 15 x 1 macho - 1/2" nylon
 Flexible nylon cm. 200 - 15 x 1M - 1/2" Flexivel 200 cm. - 15 x 1 M - 1/2" nylon
 Schlauch 200 cm. - 15 x 1 Außengewinde 1/2" nylon Гибкий шланг 200 см - 15x1M - 1/2" c nylon

art. C7095

Solo per bordo vasca. Only for bathtub mixer on edge.
 (esempio example: 1404 - 1804 - 3414 - etc)

44

Flessibile cm. 150 - 15 x 1 M - 10 x 1 M nylon

cm. 150 hose 15 x 1 M - 10 x 1 M nylon flex hose Flexible cm. 150 - 15 x 1 M - 10 x 1 M nylon
 Flexible nylon cm. 150 - 15 x 1 M - 10 x 1 M Flexivel 150 cm. - 15 x 1 M - 10 x 1 M nylon
 Schlauch 150 cm. - 15 x 1 M - 10 x 1 M Nylon Гибкий шланг 150 см - 15 x 1 M - 10 x 1 M c nylon

art. C7091NSF

Solo Art. 3420 - 3430 - 3431. Only for item 3420 - 3430 - 3431.

44

Doccia collection - Flessibili doppia graff.

Flessibile cm. 200 - 15 x 1 M - 1/2" esag. doppia graff.

cm. 200 hose 15 x 1M - 1/2" double spiral flex hose Flexible cm. 200 - 15 x 1 macho - 1/2" doble grafa
Flexible double agrafage cm. 200 - 15 x 1M - 1/2" Flexivel 200 cm. - 15 x 1 M - 1/2" dupla malha
Schlauch 200 cm. - 15 x 1 Außengewinde 1/2" Doppelklammer Гибкий шланг 200 см - 15x1M - 1/2" с двойным зажимом

art. C7095--

Solo per bordo vasca. Only for bathtub mixer on edge.
(esempio example: 1404 - 1804 - 3414 - etc)

CR NL OG OL OS	44
SE(NEW) SPECIAL FINISHING* except finishing CO - CL	164
BN(NEW) DB DBM FV NKN	172
SG(NEW) GO RG	189

Flessibile cm. 100 - 1/2" esag. x 1/2" esag. doppia graff.

cm. 100 hose 1/2" x 1/2" double spiral flex hose Flexible cm. 100 - 1/2" x 1/2" doble grafa
Flexible double agrafage cm. 100 - 1/2" x 1/2" Flexivel 100 cm. - 1/2" x 1/2" dupla malha
Schlauch 100 cm. - 1/2" x 1/2" Doppelklammer Гибкий шланг 100 см - 1/2"x1/2" с двойным зажимом

art. C7096

Per gruppo vasca senza duplex. For bathtub set without duplex.
(esempio example: 1401 - 1801 - etc)

CR NL OG OL OS	43
SE(NEW) SPECIAL FINISHING* except finishing CO - CL	84
BN(NEW) DB DBM FV NKN	88
SG(NEW) GO RG	105

Flessibile cm. 100 - 1/2" esag. x 1/2" c/conico doppia graff.

cm. 100 hose 1/2" x 1/2" double spiral flex hose Flexible cm. 100 - 1/2" x 1/2" doble grafa
Flexible double agrafage cm. 100 - 1/2" x 1/2" Flexivel 100 cm. - 1/2" x 1/2" dupla malha
Flexibel schlauch 100 1/2 sechseckig x 1/2 mit kegel Гибкий шланг 100 см - 1/2"x1/2" с двойным зажимом
und doppelklammer

art. C7096.1

Per doccetta bidet Art. 5523. For bidet shower item 5523.

CR NL OG OL OS	43
SE(NEW) SPECIAL FINISHING* except finishing CO - CL	84
BN(NEW) DB DBM FV NKN	88
SG(NEW) GO RG	105

Flessibile cm. 150 - 1/2" es. x 1/2" c/conico doppia graff.

cm. 150 hose 1/2" x 1/2" conical double spiral flex hose Flexible cm. 150 - 1/2" x 1/2" con cónico doble grafa
Flexible double agrafage cm. 150 - 1/2"x1/2" conique Flexivel 150 cm. - 1/2" x 1/2" term. conico e dupla
malha
Schlauch 150 cm. - 1/2 x 1/2" mit Kegel mit Doppelklammer Гибкий шланг 150 см - 1/2"x1/2" с двойным зажимом

art. C7097

Per gruppo vasca con duplex e doccia a colonna. For bathtub set with duplex and column shower. (esempio example: 1402 - 1802 - 3401 - 5712WS - etc)

CR NL OG OL OS	35
SE(NEW) SPECIAL FINISHING* except finishing CO - CL	104
BN(NEW) DB DBM FV NKN	110
SG(NEW) GO RG	132

Flessibile cm. 200 - 1/2" es. x 1/2" c/conico doppia graff.

cm. 200 hose 1/2" x 1/2" conical double spiral flex hose Flexible cm. 200 - 1/2" x 1/2" con cónico doble grafa
Flexible double agrafage cm. 200 - 1/2"x1/2" conique Flexivel 200 cm. - 1/2" x 1/2" term. conico e dupla
malha
Schlauch 200 cm. - 1/2 x 1/2" mit Kegel mit Doppelklammer Гибкий шланг 200 см - 1/2"x1/2" с двойным зажимом

art. C7098

Per gruppo vasca con duplex. For bathtub set with duplex.
(esempio example: 1402 - 1802 - 3401 - etc)

CR NL OG OL OS	44
SE(NEW) SPECIAL FINISHING* except finishing CO - CL	164
BN(NEW) DB DBM FV NKN	172
SG(NEW) GO RG	189



Maniglie e leve



C7631CR

Maniglie e leve

LIBERTY



art. C7616

CR NL OG OL OS	208
SE(NEW) SPECIAL FINISHING*	270
BN(NEW) DB DBM FV NKN	283
SG(NEW) GO RG	402

KHADY



art. C7621

CR NL OG OL OS	62
SE(NEW) SPECIAL FINISHING*	78
BN(NEW) DB DBM FV NKN	83
SG(NEW) GO RG	108

ARENA



art. C7644

CR NL OG OL OS	62
SE(NEW) SPECIAL FINISHING*	78
BN(NEW) DB DBM FV NKN	83
SG(NEW) GO RG	108

ARENA



art. C7656

CR NL OG OL OS	62
SE(NEW) SPECIAL FINISHING*	78
BN(NEW) DB DBM FV NKN	83
SG(NEW) GO RG	108

MONOCOMANDO ARENA



art. C7656M

CR NL OG OL OS	44
SE(NEW) SPECIAL FINISHING*	67
BN(NEW) DB DBM FV NKN	69
SG(NEW) GO RG	90

Maniglie e leve



AGORA'

art. C7645IN

CR NL OG OL OS	129
SE(NEW) SPECIAL FINISHING*	179
BN(NEW) DB DBM FV NKN	188
SG(NEW) GO RG	273



AGORA'

art. C7605IN

CR NL OG OL OS	70
SE(NEW) SPECIAL FINISHING*	94
BN(NEW) DB DBM FV NKN	98
SG(NEW) GO RG	130



AGORA'

art. C7618IN

CR NL OG OL OS	45
SE(NEW) SPECIAL FINISHING*	60
BN(NEW) DB DBM FV NKN	63
SG(NEW) GO RG	82



TORRE

art. C7657

CR NL OG OL OS	40
SE(NEW) SPECIAL FINISHING*	60
BN(NEW) DB DBM FV NKN	63
SG(NEW) GO RG	82



PULL-DOWN 3420

art. C7675P

CR NL OG OL OS	70
SE(NEW) SPECIAL FINISHING*	98
BN(NEW) DB DBM FV NKN	102
SG(NEW) GO RG	137

Maniglie e leve



Ceramica Anticata
Antique Ceramic

PULL-DOWN 3420

art. C7676P

CR NL OG OL OS	79
SE(NEW) SPECIAL FINISHING*	112
BN(NEW) DB DBM FV NKN	117
SG(NEW) GO RG	158

Ceramica anticata Antique ceramic

art. C7676AP

CR NL OG OL OS	90
SE(NEW) SPECIAL FINISHING*	127
BN(NEW) DB DBM FV NKN	134
SG(NEW) GO RG	178



PULL-DOWN 3420

art. C7677P

CR NL OG OL OS	77
SE(NEW) SPECIAL FINISHING*	108
BN(NEW) DB DBM FV NKN	113
SG(NEW) GO RG	152



PULL-DOWN 3430

art. C7629P

CR NL OG OL OS	77
SE(NEW) SPECIAL FINISHING*	100
BN(NEW) DB DBM FV NKN	105
SG(NEW) GO RG	147



DAMES ANGLAISES

art. C7618

CR NL OG OL OS	45
SE(NEW) SPECIAL FINISHING*	60
BN(NEW) DB DBM FV NKN	63
SG(NEW) GO RG	82



HALF DOME

art. C7670

CR NL OG OL OS	45
SE(NEW) SPECIAL FINISHING*	60
BN(NEW) DB DBM FV NKN	63
SG(NEW) GO RG	82

Maniglie e leve

HALF DOME CRYSTAL



art. C7693

CR NL OG OL OS	115
SE(NEW) SPECIAL FINISHING*	144
BN(NEW) DB DBM FV NKN	150
SG(NEW) GO RG	202

EL CAPITAN



art. C7669

CR NL OG OL OS	45
SE(NEW) SPECIAL FINISHING*	60
BN(NEW) DB DBM FV NKN	63
SG(NEW) GO RG	82

PETIT MONT BLANC



Ceramica anticata Antique ceramic

art. C7678

CR NL OG OL OS	53
SE(NEW) SPECIAL FINISHING*	69
BN(NEW) DB DBM FV NKN	72
SG(NEW) GO RG	95

art. C7678A

CR NL OG OL OS	88
SE(NEW) SPECIAL FINISHING*	110
BN(NEW) DB DBM FV NKN	115
SG(NEW) GO RG	154

FOREST



art. C7679

CR NL OG OL OS	60
SE(NEW) SPECIAL FINISHING*	75
BN(NEW) DB DBM FV NKN	79
SG(NEW) GO RG	105

CRISTALLO LIBERTY



art. C7634

CR NL OG OL OS	115
SE(NEW) SPECIAL FINISHING*	144
BN(NEW) DB DBM FV NKN	150
SG(NEW) GO RG	202

Maniglie e leve

TEIDE MONTEROSA CERAMIC



art. C7631

CR NL OG OL OS	60
SE(NEW) SPECIAL FINISHING*	74
BN(NEW) DB DBM FV NKN	78
SG(NEW) GO RG	103

TEIDE MONTEROSA CRYSTAL



art. C7632

CR NL OG OL OS	120
SE(NEW) SPECIAL FINISHING*	178
BN(NEW) DB DBM FV NKN	187
SG(NEW) GO RG	249

TEIDE MONTEROSA METAL



art. C7630

METAL

CR NL OG OL OS	52
SE(NEW) SPECIAL FINISHING*	69
BN(NEW) DB DBM FV NKN	72
SG(NEW) GO RG	94

VINCENT



art. C7635

CR NL OG OL OS	109
SE(NEW) SPECIAL FINISHING*	144
BN(NEW) DB DBM FV NKN	150
SG(NEW) GO RG	207

VINCENT



art. C7628 MC vasca

CR NL OG OL OS	139
SE(NEW) SPECIAL FINISHING*	189
BN(NEW) DB DBM FV NKN	198
SG(NEW) GO RG	268

Maniglie e leve



MARGHERITA

art. C7638 MC vasca

CR NL OG OL OS	139
SE(NEW) SPECIAL FINISHING*	189
BN(NEW) DB DBM FV NKN	198
SG(NEW) GO RG	268



IMPERO

art. C7636L

CR NL OG OL OS	229
SE(NEW) SPECIAL FINISHING*	298
BN(NEW) DB DBM FV NKN	312
SG(NEW) GO RG	457



IMPERO

art. C7636

CR NL OG OL OS	229
SE(NEW) SPECIAL FINISHING*	298
BN(NEW) DB DBM FV NKN	312
SG(NEW) GO RG	457



PIETRE

art. C7609

CR NL OG OL OS	1.053
SE(NEW) SPECIAL FINISHING*	1.418
BN(NEW) DB DBM FV NKN	1.485
SG(NEW) GO RG	2.029



CRISTALLO DI ROCCA

art. C7609C

CR NL OG OL OS	1.053
SE(NEW) SPECIAL FINISHING*	1.418
BN(NEW) DB DBM FV NKN	1.485
SG(NEW) GO RG	2.029

Maniglie e leve

ONICE



art. C76090

CR NL OG OL OS	1.053
SE(NEW) SPECIAL FINISHING*	1.418
BN(NEW) DB DBM FV NKN	1.485
SG(NEW) GO RG	2.029

JUNGFRAU



art. C7664

CR NL OG OL OS	37
SE(NEW) SPECIAL FINISHING*	40
BN(NEW) DB DBM FV NKN	42
SG(NEW) GO RG	48

MONT BLANC



art. C7662

CR NL OG OL OS	40
SE(NEW) SPECIAL FINISHING*	53
BN(NEW) DB DBM FV NKN	57
SG(NEW) GO RG	73

TEIDE



art. C7605-C7605G C7605MNF

C7605 C7605G C7605MNF
1900-1901
1902-1925-1941 1947

CR NL OG OL OS	70	70	70
SE(NEW) SPECIAL FINISHING*	94	94	94
BN(NEW) DB DBM FV NKN	98	98	98
SG(NEW) GO RG	130	130	130

TEIDE CHIC



art. C7615C-C7615CG C7615CMNF

C7615C C7615CG C7615CMNF
1900-1901
1902-1925-1941 1932
1934-1947

CR NL OG OL OS	1.158	1.158	1.158
SE(NEW) SPECIAL FINISHING*	1.560	1.560	1.560
BN(NEW) DB DBM FV NKN	1.635	1.635	1.635
SG(NEW) GO RG	2.230	2.230	2.230

Maniglie e leve

TEIDE FOUR



art. C7645-C7645G C7645MNF

	C7645	C7645G 1900-1901 1902-1925-1941	C7645MNF 1932 1934-1947
CR NL OG OL OS	129	129	129
SE(NEW) SPECIAL FINISHING*	178	178	178
BN(NEW) DB DBM FV NKN	188	188	188
SG(NEW) GO RG	273	273	273

TEIDE - Maniglia CRYSTAL CRYSTAL handle



art. C7615-C7615G C7615MNF

	C7615	C7615G 1900-1901 1902-1925-1941	C7615MNF 1932 1934-1947
CR NL OG OL OS	170	170	170
SE(NEW) SPECIAL FINISHING*	230	230	230
BN(NEW) DB DBM FV NKN	242	242	242
SG(NEW) GO RG	322	322	322

TEIDE - Leva CRYSTAL CRYSTAL lever



art. C7617-C7617G C7617MNF

	C7617	C7617G 1900-1901 1902-1925-1941	C7617MNF 1947
CR NL OG OL OS	170	170	170
SE(NEW) SPECIAL FINISHING*	230	230	230
BN(NEW) DB DBM FV NKN	242	242	242
SG(NEW) GO RG	322	322	322

CERAMICA NERA



art. C7678B

CR NL OG OL OS	88
SE(NEW) SPECIAL FINISHING*	117
BN(NEW) DB DBM FV NKN	122
SG(NEW) GO RG	163

CERAMICA NERA



art. C7676B

CR NL OG OL OS	88
SE(NEW) SPECIAL FINISHING*	117
BN(NEW) DB DBM FV NKN	122
SG(NEW) GO RG	163

Maniglie e leve

50 CERAMICA NERA



art. C7676BC

CR NL OG OL OS	90
SE(NEW) SPECIAL FINISHING*	129
BN(NEW) DB DBM FV NKN	134
SG(NEW) GO RG	178

TOSA



art. C7607 DX

CR NL OG OL OS	45
SE(NEW) SPECIAL FINISHING*	60
BN(NEW) DB DBM FV NKN	63
SG(NEW) GO RG	82

TOSA



art. C7607 SX

CR NL OG OL OS	45
SE(NEW) SPECIAL FINISHING*	60
BN(NEW) DB DBM FV NKN	63
SG(NEW) GO RG	82

NUOVA BRENTA



art. C7601

CR NL OG OL OS	23
SE(NEW) SPECIAL FINISHING*	38
BN(NEW) DB DBM FV NKN	39
SG(NEW) GO RG	50

MAC KINLEY



art. C7660

CR NL OG OL OS	24
SE(NEW) SPECIAL FINISHING*	38
BN(NEW) DB DBM FV NKN	39
SG(NEW) GO RG	50

Maniglie e leve

DECORATED CERAMICS



art. C7639-C7639G C7639MNF

C7639

C7639G
1900-1901
1902-1925-1941C7639MNF
1947

CR NL OG OL OS	170	170	170
SE(NEW) SPECIAL FINISHING*	230	230	230
BN(NEW) DB DBM FV NKN	242	242	242
SG(NEW) GO RG	322	322	322

TEIDE FULL DECORATED CERAMICS



art. C7606D

CR NL OG OL OS	242
SE(NEW) SPECIAL FINISHING*	338
BN(NEW) DB DBM FV NKN	354
SG(NEW) GO RG	508

DECORATED CERAMICS



art. C7646

CR NL OG OL OS	177
SE(NEW) SPECIAL FINISHING*	237
BN(NEW) DB DBM FV NKN	249
SG(NEW) GO RG	337

50 DECORATED CERAMICS



art. C7646C

CR NL OG OL OS	205
SE(NEW) SPECIAL FINISHING*	288
BN(NEW) DB DBM FV NKN	302
SG(NEW) GO RG	408

TEIDE WHITE CERAMICS



art. C7639W-C7639WG C7639WMNF

C7639W

C7639WG
1900-1901
1902-1925-1941C7639WMNF
1947

CR NL OG OL OS	170	170	170
SE(NEW) SPECIAL FINISHING*	230	230	230
BN(NEW) DB DBM FV NKN	242	242	242
SG(NEW) GO RG	322	322	322

Maniglie e leve



TEIDE FULL WHITE CERAMICS

art. C7606W

CR NL OG OL OS	210
SE(NEW) SPECIAL FINISHING*	295
BN(NEW) DB DBM FV NKN	309
SG(NEW) GO RG	445



CRISTALLO 1

art. C7622

CR NL OG OL OS	124
SE(NEW) SPECIAL FINISHING*	135
BN(NEW) DB DBM FV NKN	150
SG(NEW) GO RG	202



M.CROCE

art. C7627

CR NL OG OL OS	44
SE(NEW) SPECIAL FINISHING*	57
BN(NEW) DB DBM FV NKN	59
SG(NEW) GO RG	78



MAC KINLEY 05

art. C7629

CR NL OG OL OS	44
SE(NEW) SPECIAL FINISHING*	57
BN(NEW) DB DBM FV NKN	59
SG(NEW) GO RG	78



ANTELAO

art. C7696

CR NL OG OL OS	62
SE(NEW) SPECIAL FINISHING*	89
BN(NEW) DB DBM FV NKN	93
SG(NEW) GO RG	124

Maniglie e leve

OLYMPUS



art. C7694

CR NL OG OL OS	40
SE(NEW) SPECIAL FINISHING*	60
BN(NEW) DB DBM FV NKN	63
SG(NEW) GO RG	82

SIGNAL



art. C7620

CR NL OG OL OS	45
SE(NEW) SPECIAL FINISHING*	65
BN(NEW) DB DBM FV NKN	68
SG(NEW) GO RG	89

EL CAPITAN



art. C7675

CR NL OG OL OS	45
SE(NEW) SPECIAL FINISHING*	65
BN(NEW) DB DBM FV NKN	68
SG(NEW) GO RG	89

50 EL CAPITAN



art. C7675C

CR NL OG OL OS	70
SE(NEW) SPECIAL FINISHING*	98
BN(NEW) DB DBM FV NKN	102
SG(NEW) GO RG	137

PETIT MONT BLANC



Ceramica Anticata
Antique Ceramic

art. C7676

CR NL OG OL OS	48
SE(NEW) SPECIAL FINISHING*	69
BN(NEW) DB DBM FV NKN	72
SG(NEW) GO RG	94

Ceramica anticata Antique ceramic

art. C7676A

CR NL OG OL OS	68
SE(NEW) SPECIAL FINISHING*	88
BN(NEW) DB DBM FV NKN	92
SG(NEW) GO RG	120

Maniglie e leve



Ceramica Anticata
Antique Ceramic

50 PETIT MONT BLANC

Ceramica anticata Antique ceramic

art. C7676C

CR NL OG OL OS	79
SE(NEW) SPECIAL FINISHING*	112
BN(NEW) DB DBM FV NKN	117
SG(NEW) GO RG	158

art. C7676AC

CR NL OG OL OS	90
SE(NEW) SPECIAL FINISHING*	127
BN(NEW) DB DBM FV NKN	134
SG(NEW) GO RG	178

FOREST



art. C7677

CR NL OG OL OS	53
SE(NEW) SPECIAL FINISHING*	72
BN(NEW) DB DBM FV NKN	75
SG(NEW) GO RG	99

50 FOREST



art. C7677C

CR NL OG OL OS	77
SE(NEW) SPECIAL FINISHING*	108
BN(NEW) DB DBM FV NKN	113
SG(NEW) GO RG	152

CRISTALLO



art. C7633

CR NL OG OL OS	75
SE(NEW) SPECIAL FINISHING*	92
BN(NEW) DB DBM FV NKN	95
SG(NEW) GO RG	128

50 CRISTALLO



art. C7633C

CR NL OG OL OS	102
SE(NEW) SPECIAL FINISHING*	142
BN(NEW) DB DBM FV NKN	148
SG(NEW) GO RG	200

Maniglie e leve



Cera protettiva specifica per tutte le finiture

Protective wax for all brass finishings
Cire protective pour toutes les finitions
Spezifisches Schutz-wachs für alle fertigungen

Cera protectora para todos los acabados
Cera protetora para todos os acabamentos
Специальный защитный воск для всех поверхностей

art. **C9996**

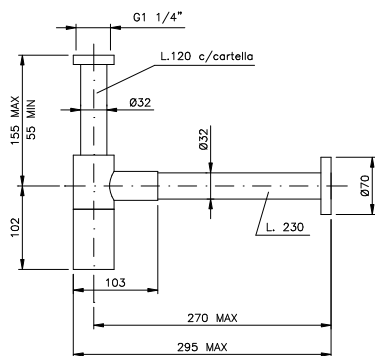
200 ml.

34

Ricambi



Ricambi



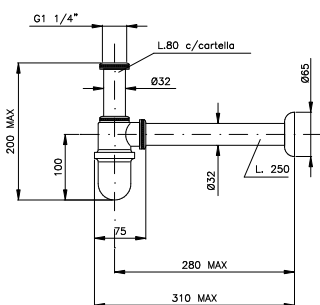
Sifone minimale 1"1/4 senza piletta

Minimal siphon 1" 1/4 without drain
Siphon minimal 1" 1/4 sans pilette
Minimal siphon 1" 1/4 ohne Ablauf

Sifón minimal sin desagüe
Sifão mínimo 1" 1/4 sem fecho
Сифон маленький 1"1/4 без донного клапана

art. 5559

CR NL OG OL OS	155
SE(NEW) SPECIAL FINISHING*	227
BN(NEW) DB DBM FV NKN	237
SG(NEW) GO RG	255



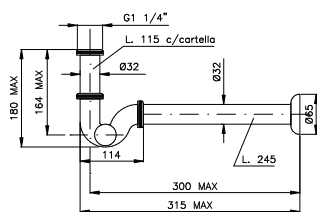
Sifone colonna per lavabo 1" 1/4 senza piletta

1" 1/4 column-trap without pillar
Siphon à colonne 1" 1/4 sans pilette
Siphon Säulenablauf 1" 1/4 ohne Ablauf

Sifón de columna para lavabo sin desagüe
Sifão p/lavat./bidet 1" 1/4
Сифон колонна 1"1/4 без донного клапана для раковины

art. 5568B

CR NL OG OL OS	50
SE(NEW) SPECIAL FINISHING*	112
BN(NEW) DB DBM FV NKN	117
SG(NEW) GO RG	147



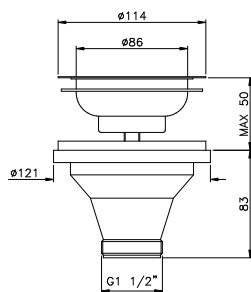
Sifone a S per bidet 1"1/4 senza piletta

S-syphon for bidet 1" 1/4 without drain
Siphon à S pour bidet 1" 1/4 sans pilette
S-Siphon f. Bidet 1" 1/4 ohne Ablauf

Sifón en S para bidé sin desagüe
Sifão em S para bidé 1" 1/4 sim descarga
Сифон S 1"1/4 без донного клапана для биде

art. 5569

CR NL OG OL OS	50
SE(NEW) SPECIAL FINISHING*	112
BN(NEW) DB DBM FV NKN	117
SG(NEW) GO RG	147



Foro livello ø90 mm.
Sink hole ø90 mm.

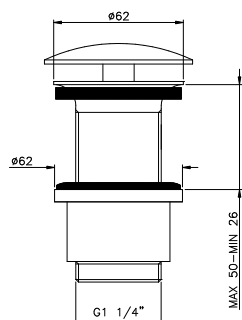
Piletta "BASKET"

Sink waste "BASKET"
Vidage pour evier "BASKET"
Ablaufgarnitur "BASKET"

Desagüe para fregadero "BASKET"
Descarga por lava/louça "BASKET"
Донный клапан "BASKET"

art. 5554

CR NL OG OL OS	127
SE(NEW) SPECIAL FINISHING*	180
BN(NEW) DB DBM FV NKN	189
SG(NEW) GO RG	263



Scarico libero 1" 1/4

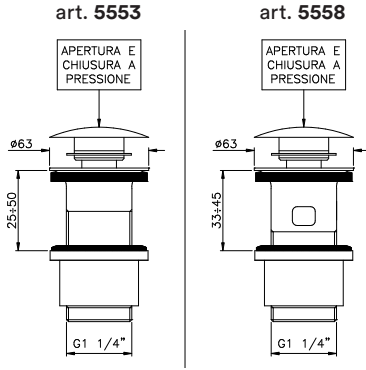
Open waste
Vidage ouvert
Freies ablauf 1 1/4"

Desagüe abierta 1 1/4"
Descarga 1 1/4"
Донный клапан свободного слива 1"1/4

art. 5556

CR NL OG OL OS	68
SE(NEW) SPECIAL FINISHING*	84
BN(NEW) DB DBM FV NKN	88
SG(NEW) GO RG	115

Ricambi



Scarico minimale 1" 1/4 con comando "clic-clac"

Minimal waste 1" 1/4 with "clic-clac" command
 Vidage minimal 1" 1/4 avec commande "clic-clac"
 Minimal ablauf 1" 1/4 mit "clic-clac" system

Desagüe minimal con mando "Clic Clac"
 Descarga mínima 1" 1/4 con direção "Clic Clac"
 Сливной донный клапан 1"1/4 "clic-clac"

art. 5553 - 5558

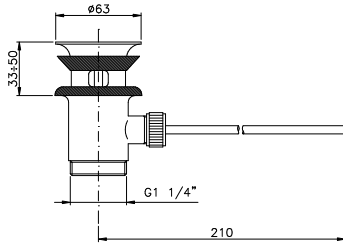
senza troppo pieno *without over flow* con troppo pieno *with over flow*

	5553	5558
CR NL OG OL OS	68	68
SE(NEW) SPECIAL FINISHING*	84	84
BN(NEW) DB DBM FV NKN	88	88
SG(NEW) GO RG	115	115

Scarico automatico 1" 1/4

Pop-up waste 1" 1/4
 Vidage automatique 1" 1/4
 Automatischer Ablauf 1" 1/4

Desagüe automático 1" 1/4
 Valv. descarga p/lavat./bidet 1" 1/4
 Сливной донный клапан 1"1/4



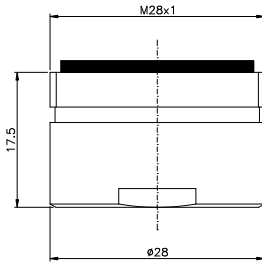
art. C7322

CR NL OG OL OS	29
SE(NEW) SPECIAL FINISHING*	52
BN(NEW) DB DBM FV NKN	55
SG(NEW) GO RG	77

Aeratore per gruppo vasca

Aerator for bath mixer
 Aérateur pour mélangeur de baignoire
 Perlator für Badewannengruppe

Atomizador para grifo vasca
 Espalhador c/filtro p/mist. de banheira
 Аэратор для смесителя для ванны



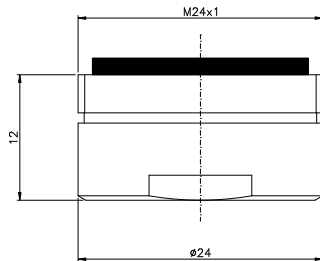
art. C7082

CR NL OG OL OS	19
SE(NEW) SPECIAL FINISHING*	27
BN(NEW) DB DBM FV NKN	29
SG(NEW) GO RG	32

Aeratore per lavabo e bidet

Aerator for wash basin and bidet mixer
 Aérateur pour lavabo et bidet
 Perlator für Waschbecken und Bidet

Atomizador para lavabo y bidé
 Espalhador c/filtro p/mist. lavat./bidet
 Аэратор для смесителей для раковины и биде



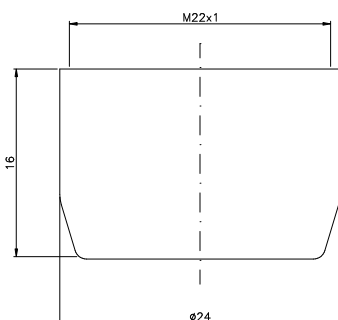
art. C7083

CR NL OG OL OS	12
SE(NEW) SPECIAL FINISHING*	19
BN(NEW) DB DBM FV NKN	20
SG(NEW) GO RG	24

Aeratore per lavello

Aerator for sink mixer
 Aérateur pour évier
 Perlator für Waschbecken

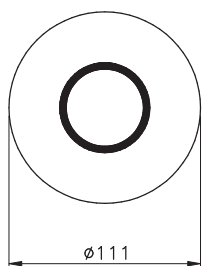
Atomizador para grifo fregadero
 Espalhador c/filtro p/mist. de lava louça
 Аэратор для смесителя для раковины



art. C7085

CR NL OG OL OS	12
SE(NEW) SPECIAL FINISHING*	19
BN(NEW) DB DBM FV NKN	20
SG(NEW) GO RG	24

Ricambi



Piastra monocomando Olympus

Olympus serie single-lever escutcheon
Plaque pour monolevier Olympus
Platte für Einhebelbatterie Olympus

Plancha para monomando Olympus
Placa p/monocomando Olympus
Панель однорычажного Olympus

art. C3706/7

CR NL OG OL OS	34
SE(NEW) SPECIAL FINISHING*	44
BN(NEW) DB DBM FV NKN	47
SG(NEW) GO RG	55



Bocca di erogazione a parete per Vincent - Margherita

Bath spout on the wall Vincent - Margherita
Bec pour baignoire encais. Vincent - Margherita
Wandauslauf Vincent - Margherita

Caño erogación de pared Vincent - Margherita
Cana c/ligação a parede Vincent - Margherita
Излив из стены Vincent - Margherita

art. C1003

CR NL OG OL OS	132
SE(NEW) SPECIAL FINISHING*	172
BN(NEW) DB DBM FV NKN	179
SG(NEW) GO RG	274



Bocca di erogazione a parete per Teide

Bath spout on the wall Teide
Bec pour baignoire encais. Teide
Wandauslauf Teide

Caño erogación de pared Teide
Cana c/ligação a parede Teide
Излив из стены Teide

art. C1803

CR NL OG OL OS	89
SE(NEW) SPECIAL FINISHING*	130
BN(NEW) DB DBM FV NKN	138
SG(NEW) GO RG	157



Bocca di erogazione a parete per Cristalloy e Signal

Cristalloy, Signal bath spout on the wall
Bec pour baignoire encais. Cristalloy, Signal
Wandauslauf Cristalloy, Signal

Caño erogación de pared Cristalloy, Signal
Cana c/ligação a parede Cristalloy, Signal
Излив из стены Cristalloy, Signal

art. C2003

CR NL OG OL OS	72
SE(NEW) SPECIAL FINISHING*	114
BN(NEW) DB DBM FV NKN	119
SG(NEW) GO RG	138



Bocca di erogazione a parete N.Brenta, D.Anglaises

N.Brenta, D.Anglaises bath spout on the wall
Bec pour baignoire encais. N.Brenta, D.Anglaises
Wandauslauf N.Brenta, D.Anglaises

Caño erogación de pared N.Brenta, D.Anglaises
Cana c/ligação a parede N.Brenta, D.Anglaises
Излив из стены N.Brenta, D.Anglaises

art. C2503

CR NL OG OL OS	72
SE(NEW) SPECIAL FINISHING*	114
BN(NEW) DB DBM FV NKN	119
SG(NEW) GO RG	138

Ricambi



Placchetta per Nuova Brenta

Plate for Nuova Brenta Plaquita para Nuova Brenta
Plaque Nuova Brenta Distico Nuova Brenta
Plättchen für Nuova Brenta Заглушка для Nuova Brenta

art. **C7698**
C7698P Press
C7698 C7698P

CR NL OG OL OS	9	9
SE(NEW) SPECIAL FINISHING*	10	10
BN(NEW) DB DBM FV NKN	10	10
SG(NEW) GO RG	12	12

Placchetta per D.Anglaises, Half Dome

Plate for D.Angl., H.Dome Plaquita para D.Angl., H.Dome
Plaque D.Angl., H.Dome Distico D.Angl., H.Dome
Plättchen für D.Angl., H.Dome Заглушка для D.Angl., H.Dome

art. **C7672**
C7672P Press
C7672 C7672P

CR NL OG OL OS	12	12
SE(NEW) SPECIAL FINISHING*	13	13
BN(NEW) DB DBM FV NKN	13	13
SG(NEW) GO RG	14	14



Cappuccio serie Teide

Flange for series Teide Capuchón serie Teide
Capuchon pour serie Florão p/passador
Teide Teide
Kappe Serie Teide Колпак серии Teide

art. **C7243/1**

CR NL OG OL OS	27
SE(NEW) SPECIAL FINISHING*	42
BN(NEW) DB DBM FV NKN	43
SG(NEW) GO RG	48

Anello serie Teide

Ring for series Teide Anilla serie Teide
Anneau pour serie Argola p/passador
Teide Teide
Ring Serie Teide Колцо серии Tiede

art. **C7244**

CR NL OG OL OS	17
SE(NEW) SPECIAL FINISHING*	23
BN(NEW) DB DBM FV NKN	24
SG(NEW) GO RG	27



Cappuccio serie M.Croce

Flange for series M.Croce Capuchón serie M.Croce
Capuchon pour serie Florão p/passador M.Croce
M.Croce M.Croce
Kappe Serie M.Croce Колпак серии M.Croce

art. **C7238**

CR NL OG OL OS	24
SE(NEW) SPECIAL FINISHING*	32
BN(NEW) DB DBM FV NKN	33
SG(NEW) GO RG	40

Cappuccio serie M.Croce scorrevole per rubinetto d'arresto

Flange for series M.Croce (**) Capuchón serie M.Croce (**)
Capuchon pour M.Croce (**) Florão p/passador M.Croce (**)
Kappe Serie M.Croce (**) Колпак серии M.Croce (**) (**) Sliding/Coulissante/Verschiebbar/Resbalante/Deslizante

art. **C7239**

CR NL OG OL OS	24
SE(NEW) SPECIAL FINISHING*	32
BN(NEW) DB DBM FV NKN	33
SG(NEW) GO RG	40



Cappuccio serie Dames Anglaises

Flange for D.Anglaises Capuchón serie D.Anglaises
Capuchon pour D.Anglaises Florão p/passador
Kappe Serie D.Anglaises D.Anglaises
Колпак серии D.Anglaises

art. **C7224**

CR NL OG OL OS	13
SE(NEW) SPECIAL FINISHING*	23
BN(NEW) DB DBM FV NKN	24
SG(NEW) GO RG	27

Cappuccio serie D.Anglaises scorrevole per rubinetto d'arresto

Flange for D.Anglaises (**) Capuchón D.Anglaises (**) (**) Sliding/Coulissante/Verschiebbar/Resbalante/Deslizante
Capuchon D.Anglaises (**) Florão p/passador D.Angl. (**)
Kappe Serie D.Anglaises (**) Колпак серии D.Anglaises (**) (**) Sliding/Coulissante/Verschiebbar/Resbalante/Deslizante

art. **C7226**

CR NL OG OL OS	13
SE(NEW) SPECIAL FINISHING*	23
BN(NEW) DB DBM FV NKN	24
SG(NEW) GO RG	27



Cappuccio serie Cristallo di Rocca

Flange for series C. di Rocca Capuchón serie C. di Rocca
Capuchon pour serie C. di Rocca Florão p/passador Cristallo
di Rocca
Kappe Serie C. di Rocca Колпак серии C. di Rocca

art. **C7609/9**

CR NL OG OL OS	13
SE(NEW) SPECIAL FINISHING*	23
BN(NEW) DB DBM FV NKN	24
SG(NEW) GO RG	27

Cappuccio serie Cristallo di Rocca scorrevole per rubinetto d'arresto

Flange for C. di Rocca (**) Capuchón C. di Rocca (**) (**) Sliding/Coulissante/Verschiebbar/Resbalante/Deslizante
Capuchon pour C. di Rocca (**) Florão p/passador C. di Rocca (**) (**) Sliding/Coulissante/Verschiebbar/Resbalante/Deslizante
Kappe Serie C. di Rocca (**) Колпак серии C. di Rocca (**) (**) Sliding/Coulissante/Verschiebbar/Resbalante/Deslizante

art. **C7609/13**

CR NL OG OL OS	13
SE(NEW) SPECIAL FINISHING*	23
BN(NEW) DB DBM FV NKN	24
SG(NEW) GO RG	27

Ricambi



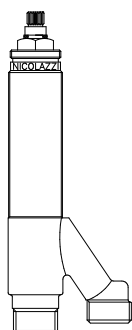
Cappuccio per serie N.Brenta, M.Kinley, M.Blanc

Cap for series N.Brenta, M.Kinley, M.Blanc
 Capuchon pour Serie N.Brenta, M.Kinley, M.Blanc
 Kappe für Serie N.Brenta, M.Kinley, M.Blanc

Capuchón Serie N.Brenta, M.Kinley, M.Blanc
 Florão p/passador N.Brenta, M.Kinley, M.Blanc
 Колпак для серий N.Brenta, M.Kinley, M.Blanc

art. C7213

CR NL OG OL OS	17
SE(NEW) SPECIAL FINISHING*	23
BN(NEW) DB DBM FV NKN	24
SG(NEW) GO RG	27



Piantana lunga con vitone ceramico

Long stand with ceramics head valve
 Support long avec tête céramique
 Lange Standsäule mit keramischem Oberteil

Montura cerámica
 Soporte longo com cabeça cerâmica
 Разветвитель длинный с керамической головкой

art. C7419CDDX-C7419CDSX	G 1/2" C7419 CDDX Right	G 1/2" C7419 CDSX Left
	60	60



Deviatore automatico

Automatic diverter
 Inverseur automatique
 Automatische Umstellung

Desviador automático
 Derivador automatico p/mist. banheiro
 Переключатель автоматический

art. C7010

CR NL OG OL OS	20
SE(NEW) SPECIAL FINISHING*	27
BN(NEW) DB DBM FV NKN	29
SG(NEW) GO RG	38



Vitone a dischi in ceramica 1/2"

Ceramic disc head valve 1/2"
 Cartouche à disques ceramiques 1/2"
 Oberteil mit Keramikscheiben 1/2"

Montura cerámica 1/2"
 Castelo ceramico de 1/2"
 Головка вентиля с керамическими дисками 1/2"

art. C7075-C7075SX	G 1/2" C7075 Right	G 1/2" C7075 SX Left
	27	27



Vitone a dischi in ceramica 3/4" per art.1449-4910-4912-4917

Ceramic disc head valve 3/4"for 1449-4910-4912-4917 4917
 Cartouche à disques ceramiques 3/4" 1449-4910-4912-4917
 Oberteil mit Keramikscheiben 3/4"1449-4910-4912-

Montura cerámica 3/4" 1449-4910-4912-4917
 Castelo ceramico de 3/4" 1449-4910-4912-4917
 Головка вентиля 3/4" для арт.1449-4910-4912-4917

art. C7075A-C7075ASX	G 1/2" C7075A Right	G 1/2" C7075A SX Left
	50	50

Ricambi



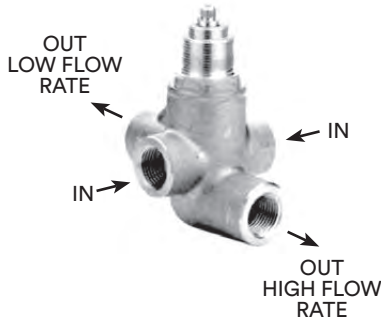
Cartuccia termostatica 3/4" per art. 4910-4913-4917

Thermostatic valve 3/4" for item 4910-4913-4917
 Vamme thermostatique 3/4" pour art. 4910-4913-4917
 Kartusche für thermostatic 3/4" per art. 4910-4913-4917

Valvula termostatica 3/4" para art. 4910-4913-4917
 Valvula termostatica 3/4" para art. 4910-4913-4917
 Картридж термостата 3/4" для арт. 4910-4913-4917

art. C7912

170



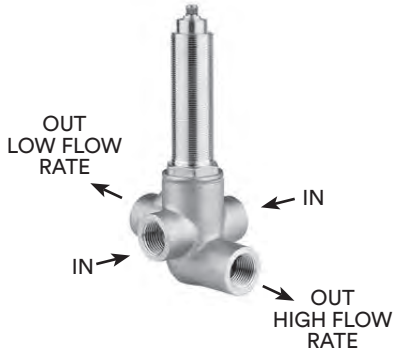
Deviatore gruppo vasca incasso 4 vie 2 uscite e 2 estrate

4 ways built-in type diverter
 Inverseur pour mélang.de baignoire encaissé à 4 vois
 Umstellung für Unterputz-Badewannen-gruppe 4-wegig

Desviador baño-ducha empotrado de 4 vías
 Desviador de banheira de encastrar
 Разветвитель для встраиваемого на 4 отв. для ванны

art. C7040/1

128



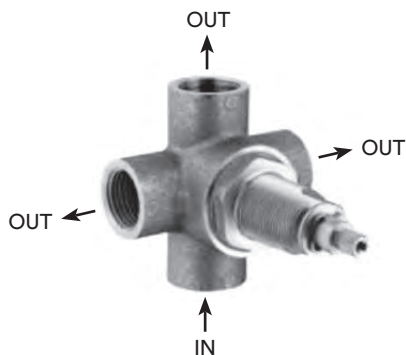
Deviatore bordo vasca 5 fori 2 uscite e 2 estrate

Diverter for 5-hole deck-mounted bathtub
 Déviateur bord baignoire à 5 trous
 Umstellung für 5-loch-Wannanbatterie

Desviador bañera 5 huecos
 Desviador bordo banheira 5 furos
 Разветвитель для смесителя на 5 отв.на борт ванны

art. C7041/1

197



Deviatore incasso 3 vie (1 ingresso + 3 uscite)

3-Ways built-in diverter (1 input + 3 outputs)
 Inverseur encastré à 3 voies (1 entrée + 3 sorties)
 Einbauumlenker 3 Wege (1 Eingang + 3 Ausgänge)

Desviador empotrado de 3 vías (1 entrada + 3 salidas)
 Desviador encastrado de 3 vías (1 entrada + 3 saídas)
 Переключатель встраиваемый на 3 выхода (1 вход и 3 выхода)

art. C7047

117



L= 20 mm.

Prolunga per rubinetto arresto incasso 1/2"

Lenghtening for shower mixer built-in type 1/2"
 Rallonge pour robinet d'arrêt encaissé 1/2"
 Verlängerung für Unterputz-Sperventil 1/2"

Prolongación para grifo de cierre empotrado 1/2"
 Aumento p/passador de encastrar 1/2"
 Удлинитель для запорного встраиваемого крана 1/2"

art. 5590 NEW

47



L= 20 mm.

Prolunga per monocomando doccia incasso

Lenghtening for shower mixer built-in type
 Rallonge mélangeur monol. douche a encastrer
 Verlängerung für Unterputz-Einhebel-Dusche

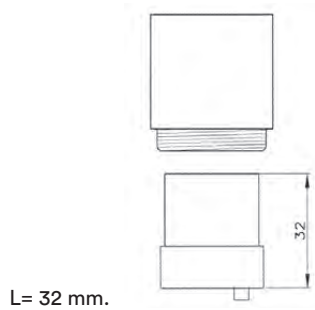
Prolongación para monom. ducha empotrado
 Extensão para monocomando chuveiro encaixe
 Удлинитель для однорычажного встраиваемого для душа

art. C3006/6

Solo per articoli con cartuccia Art. 3009. Only for items with cartridge item 3009

132

Ricambi



Prolunga per monocomando doccia incasso Olympus e Antelao, Vincent, Jungfrau, monocomando Arena, Torre

Lenghtening for shower mix. built-in type
Rallonge 3/4" M x 3/4" F
Verlängerung 3/4" Außen x 3/4" Innengewind

Prolung. 3/4" macho x 3/4" hembra
Prolung. 3/4" macho x 3/4" hembra
Удлинитель / однорычажного встр. для душа

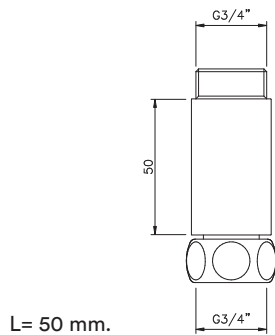
art. C3006/9

CR NL OG OL OS	118
SE(NEW) SPECIAL FINISHING*	145
BN(NEW) DB DBM FV NKN	162
SG(NEW) GO RG	203

Prolunga 3/4" M x 3/4" F

Extension 3/4" M x 3/4" F
Rallonge 3/4" M x 3/4" F
Verlängerung 3/4" Außen x 3/4" Innengewinde

Prolung. 3/4" macho x 3/4" hembra
Prolung. 3/4" macho x 3/4" hembra
Удлинитель 3/4M x 3/4F



art. C7505

CR NL OG OL OS	35
SE(NEW) SPECIAL FINISHING*	48
BN(NEW) DB DBM FV NKN	50
SG(NEW) GO RG	70

Cartuccia monocomando

Unilever cartridge
Cartouche pour mitigeur monoleviers
Einhebel-Kartusche

Cartucho monomando
Cartucho ceramico p/monocomando
Картридж однорычажного



art. 3009

55

Cartuccia monocomando Olympus, Antelao, Cinquanta, Vincent, Jungfrau, monocomando Arena, Torre, M. Croce, M. Kinley 05

Cartridge
Cartouche
Einhebel-Kartusche

Cartucho monomando
Cartucho ceramico
Картридж однорычажного



art. 3009 D 35

55

Cartuccia monocomando Vincent e Jungfrau

Cartridge for Vincent and Jungfrau series
Cartouche pour série Vincent et Jungfrau
Einhebel-Kartusche für Vincent und Jungfrau

Cartucho monomando serie Vincent, Jungfrau
Cartucho ceramico p/monocomando Vincent,
Jungfrau
Картридж однорычажного Vincent, Jungfrau



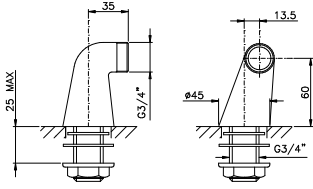
art. 3009 D 35 CD

Solo per articoli 3001 - 3002 - 3003 - 3101 - 3102 - 3103
Only for items 3001 - 3002 - 3003 - 3101 - 3102 - 3103

70

Ricambi

Coppia attacchi verticali corti per gruppo vasca



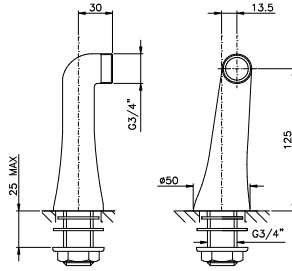
Couple of short vertical connection for bathtub
 Couple jonctions verticales courts pour mélangeur bain
 Paar kurze bindung für badewannengruppe

Par conexiones verticales para bañera h. 60 mm.
 Par de ataduras verticais pequenos para grupo
 banheira
 Пара длинных вертикальных крепежей для смес. Ванн

art. 5576

CR NL OG OL OS	92
SE(NEW) SPECIAL FINISHING*	115
BN(NEW) DB DBM FV NKN	120
SG(NEW) GO RG	127

Coppia attacchi verticali lunghi per gruppo vasca



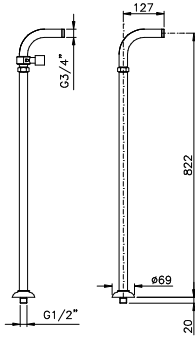
Couple of long vertical connection for bathtub
 Couple jonctions verticales longs pour mélangeur bain
 Paar lang bindung für badewannengruppe

Par conexiones verticales para bañera h. 125 mm.
 Par de ataduras verticais compridosos para grupo
 banheira
 Пара коротких вертикальных крепежей для смес. для
 ванн

art. 5576 L

CR NL OG OL OS	117
SE(NEW) SPECIAL FINISHING*	173
BN(NEW) DB DBM FV NKN	180
SG(NEW) GO RG	229

Coppia attacchi verticali per vasca esterna



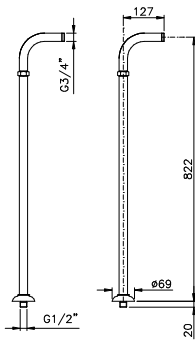
Couple of fixed vertical connection for external
 bathtub
 Couple jonctions verticales pour mélang. bain

Paar bindung für äußere badewannengruppe
 Par conexiones verticales para bañera
 Par de ataduras verticais para banheira exterior
 Пара вертикальных крепежей для ванны

art. 5573

CR NL OG OL OS	614
SE(NEW) SPECIAL FINISHING*	882
BN(NEW) DB DBM FV NKN	924
SG(NEW) GO RG	1.128

Coppia attacchi verticali per vasca esterna



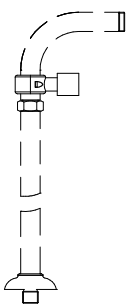
Couple of fixed vertical connection for external
 bathtub
 Couple jonctions verticales pour mélang. bain

Paar bindung für äußere badewannengruppe
 Par conexiones verticales para bañera
 Par de ataduras verticais para banheira exterior
 Пара вертикальных крепежей для ванны

art. 5574

CR NL OG OL OS	404
SE(NEW) SPECIAL FINISHING*	580
BN(NEW) DB DBM FV NKN	608
SG(NEW) GO RG	690

Supporto doccia per art. 5573



Shower holder for 5573
 Support douche pour 5573
 Handbrausehalterung für 5573

Soporte ducha para 5573
 Suporte chuveiro para 5573
 Держатель душем для 5573

art. 5573 kit

CR NL OG OL OS	207
SE(NEW) SPECIAL FINISHING*	298
BN(NEW) DB DBM FV NKN	312
SG(NEW) GO RG	435

Ricambi



Tubetto di collegamento per monoc. e monoforo

Connection tube for single lever and one hole mixer Tubo de conexión para monomando y mezclador
 Tuyau de jonction pour monolevier et monotrou Tubo ligação p/monocomando e monofuros
 Verbindungsleitng für Einhebel-und Einlochbatterie Соединительная трубка /однорычажных и смес.на 1 отв

art. C7493** coppia

CR NL OG OL OS	23
SE(NEW) SPECIAL FINISHING*	40
BN(NEW) DB DBM FV NKN	42
SG(NEW) GO RG	48



Flessibile inox cm. 35 - M 10x1x G 3/8"

Stainless flexible hose Flexible inoxidable
 Flexible inox Flexivel inox
 Schlauch aus Edelstahl Гибкий шланг нержавеющейка

Flessibile inox cm. 35 - M 10x1x G 1/2"

Stainless flexible hose Flexible inoxidable
 Flexible inox Flexivel inox
 Schlauch aus Edelstahl Гибкий шланг нержавеющейка

art. C7089.3 E coppia

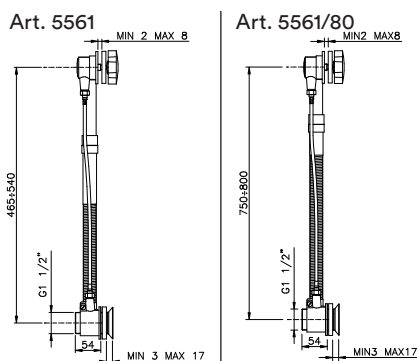
cm. 35 - M 10x1x G 3/8"

23

art. C7089.7 SP coppia

cm. 35 - M 10x1x G 1/2"

23



Scarico automatico a colonna per vasca

Automatic pop-up waste for bathtub
 Vidage autom. à colonne pour baignoire
 Autom. Säulenablauf für Badewannen

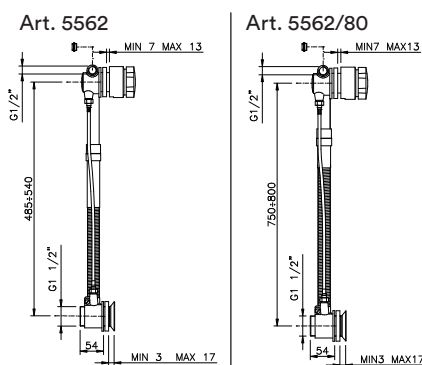
Desagüe autom. de columna para bañera
 Valvula banheira automatica
 Слив автоматический колонна для ванны

art. 5561 - 5561/80

5561

5561/80

CR NL OG OL OS	165	180
SE(NEW) SPECIAL FINISHING*	254	279
BN(NEW) DB DBM FV NKN	267	293
SG(NEW) GO RG	285	314



Scarico automatico a colonna con erogaz. al T.P.

Bath waste with overflow aut. pop-up waste
 Vidage automatique avec alimentation
 Autom. Säulenablauf für Badewannen

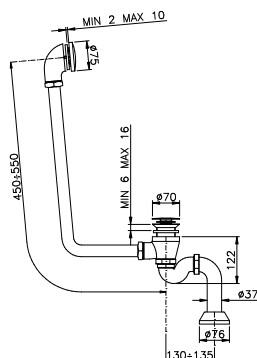
Desagüe autom. de columna para bañera
 Valvula banheira automatica
 Слив автоматический колонна наружный

art. 5562 - 5562/80

5562

5562/80

CR NL OG OL OS	230	255
SE(NEW) SPECIAL FINISHING*	292	320
BN(NEW) DB DBM FV NKN	304	335
SG(NEW) GO RG	338	372



Scarico automatico a colonna esterno per vasca

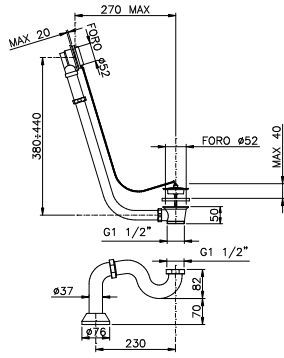
External automatic pop-up waste for bathtub
 Vidage extérieur autom. à colonne pour baignoire
 Autom. Säulenablauf für Badewannen

Desagüe autom. exterior de columna para bañera
 Valvula banheira automatica exterior
 Слив автоматический колонна для ванны

art. 5563

CR NL OG OL OS	623
SE(NEW) SPECIAL FINISHING*	849
BN(NEW) DB DBM FV NKN	889
SG(NEW) GO RG	1,010

Ricambi

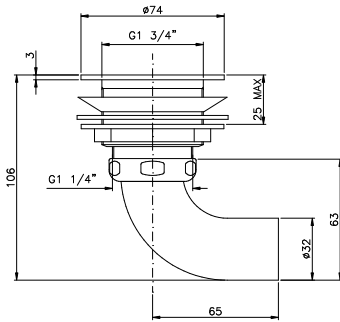


Scarico colonna esterno per vasca con tappo a catenella

External bath waste with chain
Bonde devidage apparente pour baignoire avec chain

art. 5564

CR NL OG OL OS	640
SE(NEW) SPECIAL FINISHING*	872
BN(NEW) DB DBM FV NKN	913
SG(NEW) GO RG	1.187



Piletta per piatto doccia

Waste for shower
Vidage pour plat de douche
Ablaufgarnitur für Tellerdusche

Desagüe para plato ducha
Valvula p/base chuveiro
Донный клапан для душевого поддона

art. 5566

CR NL OG OL OS	38
SE(NEW) SPECIAL FINISHING*	59
BN(NEW) DB DBM FV NKN	62
SG(NEW) GO RG	73



Filtro stop senza cannette

Stop filters without pipes
Filtre stop sans tuyau
Stopfilter ohne Rörchen

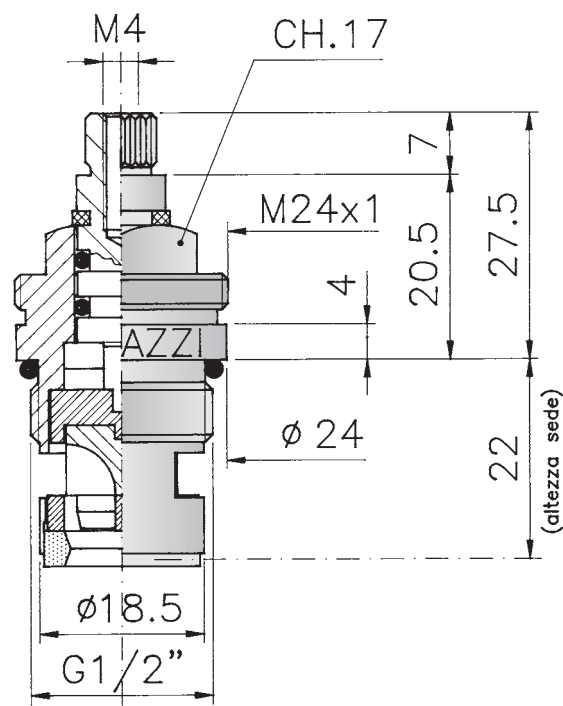
Llave de regulación con filtro
Filtro stop
Стоп-фильтр без трубки

art. 5578** coppia

CR NL OG OL OS	74
SE(NEW) SPECIAL FINISHING*	103
BN(NEW) DB DBM FV NKN	109
SG(NEW) GO RG	134

VITONI
valves
cartouches
oberteil
cabezas
cabeça

VITONE A DISCHI CERAMICI
CERAMIC CARTRIDGE
CARTOUCHE CERAMIQUE
OBERTEIL MIT KERAMIKSCHEIBE
CABEZA CON DISCOS CERÁMICOS
CABEÇA DISCOS CERÂMICOS
ГОЛОВКА ВЕНТИЛЯ С
КЕРАМИЧЕСКИМИ ДИСКАМИ



I «vitoni» tradizionali e a dischi ceramici sono intercambiabili tra loro con tutte le serie di rubinetti NICOLAZZI.

The “valves”, traditional or ceramic discs, are interchangeable, between them, for all the series of NICOLAZZI taps.

Les “cartouches” traditionnelles ou ceramiques sont interchangeables, entre eux pour toutes les series de la robinetterie NICOLAZZI.

Die traditionellen «Oberteile» und mit Keramikscheibe sind untereinander austauschbar mit der gesamten Armaturensere NICOLAZZI.

Las «cabezas» tradicionales y con discos cerámicos son intercambiables entre ellas con todas las serie de grifos NICOLAZZI.

As cabeças tradicionais e com discos cerâmicos são intercambiáveis entre si com todas as séries de torneiras NICOLAZZI.

Прижимные винты и керамические диски взаимозаменяемы во всех сериях смесителей NICOLAZZI

OFFICINA
NICOLAZZI
DAL 1960

6 ANNI/YEARS*
garanzia sulla
finitura **CROMO**
guarantee on
finishing **CHROME**

6 ANNI/YEARS
garanzia sul
funzionamento
guarantee on
operation

GUARANTEE
GARANZIA
100%
MADE IN ITALY

*2 ANNI garanzia sulle altre finiture (tranne “finiture naturali”)
*2 YEARS guarantee on others finishings (except “natural finishings”)

CARTUCCIA

cartridge

cartouche

kartusche

cartucho

La "cartuccia" è intercambiabile con tutti i monocomandi prodotti dalla NICOLAZZI, sin dal primo modello, (tranne la serie Olympus, Antelao, Cinquanta, Vincent, Jungfrau, Torre, monocomando Arena).

La "cartuccia" dalla sua prima versione ha subito diverse modifiche che ne hanno migliorato la qualità pur mantenendo l'intercambiabilità.

The "cartridge" is interchangeable for all the single-lever taps produced by NICOLAZZI, since the first model created (except Olympus, Antelao Cinquanta, Vincent, Jungfrau, Torre, monocomando Arena).

The "cartridge", from its first version, has been modified several times, this has permitted to improve the quality, always maintaining the interchangeability.

La "cartouche" est interchangeable pour toutes les séries de mélangeurs monoleviers produits de NICOLAZZI à partir du premier modèle réalisé (excepté série Olympus, Antelao, Cinquanta, Vincent, Jungfrau, Torre, monocomando Arena).

La "cartouche", après la première version, a été modifié plusieurs fois, ce la pour améliorer la qualité toujours gardant l'interchangeabilité.

Die "Kartusche" ist vom ersten Modell an mit allen Einhebelbatterien austauschbar, die von NICOLAZZI hergestellt sind (except Olympus, Antelao, Cinquanta, Vincent, Jungfrau, Torre, monocomando Arena). An der ersten "Kartusche" sind mehrmals Abänderungen durchgeführt worden, die ihre Qualität verbessert haben, wobei sie jedoch austauschbar bleibt.

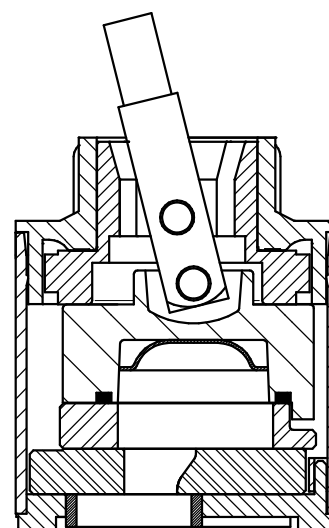
El "cartucho" es intercambiable con todos los monocomandos producidos por NICOLAZZI, a partir del primer modelo (excepto para colección Olympus, Antelao, Cinquanta, Vincent, Jungfrau, Torre, monocomando Arena).

El "cartucho", desde su primera versión, se ha modificado varias veces, mejorando su calidad y, sin embargo, manteniendo su intercambiabilidad.

O cartucho è intercambiável com todos os monocomandos da NICOLAZZI, desde o primeiro modelo (com a exceção da série Olympus, Antelao, Cinquanta, Vincent, Jungfrau, Torre, monocomando Arena).

O cartucho da sua primeira versão teve diversas modificações que melhoraram a qualidade mesmo mantendo a intercambiabilidade.

"Катридж" взаимозаменяем во всех однорычажных смесителях NICOLAZZI, начиная с первой модели (за исключением серии Olympus, Antelao, Cinquanta, Vincent, Jungfrau, Torre, monoc. Arena "Катридж" сразу имеет изменения, которые улучшили качество сохраняя взаимозаменяемость



ART. 3009

**OFFICINA
NICOLAZZI**
DAL 1960

6

ANNI/YEARS*
garanzia sulla
finitura **CHROMO**
guarantee on
finishing **CHROME**

6

ANNI/YEARS
garanzia sul
funzionamento
guarantee on
operation

***2 ANNI** garanzia sulle **altre finiture** (tranne "finiture naturali")
***2 YEARS** guarantee on **others finishings** (except "natural finishings")

CONDIZIONI DI VENDITA

sales condition

VALIDITA' DEL CONTRATTO, QUOTAZIONI, CONSEGNA

Con il conferimento dell'ordine si intendono integralmente accettate le seguenti condizioni:

- Gli ordini trasmessi direttamente o tramite rappresentante costituiscono impegno per la ditta NICOLAZZI SpA solo dopo la conferma scritta.
- L'annullamento di un ordine non può essere ottenuto senza il consenso della ditta.
- I termini di consegna si intendono approssimativi e non impegnativi essendo essi vincolati alle disponibilità del momento, la mancata osservanza da parte nostra dei termini di consegna indicati non dà diritto al cliente di annullare l'ordine, differire i pagamenti o reclamare indennizzi, compensi, penali o danni di sorta.
- Salvo diverse intese o ritardi di consegna dovuti a causa di forza maggiore gli ordini cessano di validità 6 mesi dopo la conferma scritta.
- La merce viaggia a rischio e pericolo del destinatario anche quando la spedizione viene effettuata in porto franco, l'azienda declina ogni responsabilità per ritardi, guasti, avarie, rotture, danni, ammanchi causati direttamente o indirettamente dal vettore.
- Le quotazioni di questo catalogo/listino si intendono IVA esclusa e sono espressi in Euro; le quotazioni si intendono per merce resa franco stabilimento di Alzo.
- I prezzi del presente catalogo/listino sono calcolati sugli elementi di costo attuali; nel caso in cui questi dovessero variare saranno modificati in conformità i prezzi.
- La ditta si riserva inoltre il diritto di modificare tecnicamente ed esteticamente la propria produzione.

RECLAMI

- Eventuali reclami riguardanti la quantità o la qualità della merce consegnata debbono essere fatti entro otto giorni dal ricevimento della merce e sempre che la merce si trovi nelle stesse condizioni.
- I materiali ritenuti difettosi potranno essere restituiti solamente previa visione del ns agente ed autorizzazione della ditta. La spedizione dovrà essere effettuata in porto franco.
- La responsabilità della ditta si limita alla sostituzione dei pezzi difettosi e non indennizza eventuali danni diretti o indiretti causati dai nostri materiali.
- Si declina inoltre ogni responsabilità per errata installazione e/o manomissione dei nostri materiali.

PAGAMENTI

- Le modalità di pagamento specificate in fattura si intendono tassative: ogni cambiamento che non sia stato preventivamente ed espressamente pattuito non verrà accettato.
- In caso di ritardato pagamento verranno addebitati gli interessi di mora nella misura stabilita dall'art 5 del D.Leg 231/2002 che decorreranno dal giorno successivo alla scadenza.

RISERVA DI PROPRIETA'

- La merce consegnata rimane di riservato dominio della NICOLAZZI SpA fino all'avvenuto pagamento.

CONTESTAZIONI

- Per eventuali contestazioni è esclusivamente competente il foro di Verbania.

GARANZIA

- Tutti i nostri prodotti stati rigorosamente controllati e collaudati prima di essere posti in vendita e sono coperti da garanzia per un periodo di 6 anni dalla data di acquisto del primo acquirente.
- La garanzia decade qualora:
 1. sia fatto un uso improprio del prodotto
 2. il materiale sia stato modificato o manipolato da persona non autorizzata dalla NICOLAZZI SpA
 3. Il materiale sia stato montato in maniera non corretta
 4. il deterioramento della rubinetteria o dei suoi componenti sia dovuto alla qualità dell'acqua (es. calcare)
- Le superfici non sono coperte da garanzia in quanto subordinate alla cura dell'utente.

VALIDITY OF ORDERS (POS), PRICES, DELIVERY

In reference to your PO we consider accepted following conditions:

- Pos received directly or through agent are an engagement from NICOLAZZI SpA only after written confirmation.
- Pos can be cancelled only in agreement with NICOLAZZI SpA.
- The delivery times are approximate and not binding since they are bound by the availability of the moment. Our failure to observe the terms of delivery specified does not entitle the customer to cancel the order, defer payments or claim any compensation, fees, penalties or damage of any kind.
- If it is not differently indicated orders lose their validity 6 months after confirmation.
- The goods travel at the risk of the recipient when the shipment is prepaid, the company accepts no responsibility for delays, failures, breakdowns, breakages, damage, shortages caused directly or indirectly by the carrier.
- The prices in this catalog / price list are exclusive of VAT and are expressed in Euro; Prices indicated in this documentation are intended Ex work Alzo - EXW.
- Prices in this catalog / price list are calculated on the elements of the current costs; in case these should differ will be amended in accordance with the prices.
- NICOLAZZI SpA has the right to change products in order to improve them technically and aesthetically.

COMPLAIN

- Claims are accepted within 8 days from receiving the goods.
- Returns are accepted only after control of our Area Managers or agents and Company authorization. Return shipment will be done in DDP terms – Delivery Duty Paid - (Carriage Paid).
- Company will replace defective components without refunding direct and in direct damages caused by our goods.
- NICOLAZZI SpA is not responsible for improper installations or non authorized modifications of its goods.

PAYMENTS

- The terms of payment specified in the bill are mandatory. Every change that has not been previously and expressly agreed upon will not be accepted.
- In case of delayed payment will be charged default interest in the amount established by Article 5 of the D.Leg 231/2002 which will begin the day after the deadline.

PROPERTY

- Goods are of NICOLAZZI SpA's property until payment has been settled.

LEGAL ISSUES

- In case of legal needs it is competent "Foro di Verbania".

WARRANTY

- All our products have been rigorously checked and tested before being offered for sale and are warranted for a period of 6 years from the date of the first customer purchase.
- The warranty is void if:
 1. has made improper use of the product
 2. the material has been altered or manipulated by an unauthorized person from NICOLAZZI SpA
 3. the material has been assembled incorrectly
 4. the deterioration of the fitting or its components is due to water quality (eg. limestone).
- The surfaces are not covered by warranty as subject to the care and use of the user.

Indice generale per articoli

General index

Art.	Maniglia / Handle	Pag.
1002	28 / 38	43
1002	16	161
1003	16	161
1004	28 / 38	43
1004	16	161
1008	28 / 38	43
1008	16	161
1012	16	162
1025	16	162
1033	16	162
1047	16	162
1077	28 / 38	43
1077	16	161
1080	16	315
1081		279
1081	16	315
1083		279
1083	16	315
1084		279
1084	16	315
1085	16	315
1086		279
1086	16	316
1087		279
1087	16	316
1088		280
1088	16	316
1089		280
1089	16	316
1090		280
1090	16	316
1092		280
1092	16	317
1093	16	317
1094	16	317
1095	16	317
1097	16	317
1098	16	318

Art.	Maniglia / Handle	Pag.
1099	16	318
1200	36 / 36L	128
1201	36 / 36L	127
1202	36 / 36L	127
1203	36 / 36L	127
1204	36 / 36L	127
1208	36 / 36L	128
1212	36 / 36L	128
1215	36 / 36L	128
1225	36 / 36L	128
1232	36	129
1232TC	36	129
1233	36 / 36L	129
1234	36	129
1247	36 / 36L	129
1277	36 / 36L	127
1400	18 / 70 / 69 / 78 / 79	138
1400	34 / 93	146
1401	18 / 70 / 69 / 78 / 79	135
1401	34 / 93	143
1402	18 / 70 / 69 / 78 / 79	135
1402	34 / 93	143
1403	18 / 70 / 69 / 78 / 79	135
1403	34 / 93	143
1404	18 / 70 / 69 / 78 / 79	135
1404	34 / 93	143
1406	18 / 70 / 69 / 78 / 79	247
1406WS	18 / 70 / 69 / 78 / 79	247
1408	18 / 70 / 69 / 78 / 79	136
1408	34 / 93	144
1409	18 / 70 / 69 / 78 / 79	136
1409	34 / 93	144
1412	18 / 70 / 69 / 78 / 79	137
1412	34 / 93	145
1415	18 / 70 / 69 / 78 / 79	137
1415	34 / 93	145
1417	18 / 70 / 69 / 78 / 79	137
1417	34 / 93	145

Art.	Maniglia / Handle	Pag.
1419	18 / 70 / 69 / 78 / 79	136
1419	34 / 93	144
1420	18 / 70 / 69 / 78 / 79	246
1425	18 / 70 / 69 / 78 / 79	135
1425	34 / 93	143
1432	18 / 70	137
1432	69 / 78 / 79	138
1432	93	145
1432	34	146
1432TC	18 / 70	138
1432TC	69 / 78 / 79	137
1432TC	93	145
1432TC	34	146
1433	18 / 70 / 69 / 78 / 79	139
1433	34 / 93	147
1434	18 / 70	138
1434	69 / 78 / 79	138
1434	93	146
1434	34	146
1435	13 / 08 / 11 / 12	248
1444	18 / 70 / 69 / 78 / 79	139
1447	18 / 70 / 69 / 78 / 79	139
1447	34 / 93	147
1449	18 / 70 / 69 / 78 / 79	136
1449	34 / 93	144
1451	18 / 70 / 69 / 78 / 79	248
1452	18 / 70 / 69 / 78 / 79	248
1455	18 / 70 / 69 / 78 / 79	246
1457	18 / 70 / 69 / 78 / 79	246
1458WS	18 / 70 / 69 / 78 / 79	246
1459	18 / 70 / 69 / 78 / 79	246
1460WS	18 / 70 / 69 / 78 / 79	247
1460	18 / 70 / 69 / 78 / 79	247
1469	18 / 70 / 69 / 78 / 79	247
1477	18 / 70 / 69 / 78 / 79	136
1477	34 / 93	144
1479	34	302
1480	44	261
1480	87	267
1480	27	273
1480	36	295
1480	34 / 09	301
1480	5	309
1480	09O	321
1480	09C	327
1480	15C	333
1480IN		285
1480M		255
1481	87	267
1481		273
1481	36	295
1481	34 / 09	301
1481	5	309
1481	09O	321

Art.	Maniglia / Handle	Pag.
1481	09C	327
1481	15C	333
1481IN		285
1481K	44	261
1481M		255
1481M	44	261
1481M	87	267
1483	44	261
1483	87	267
1483		273
1483	36	295
1483	34 / 09	301
1483	5	309
1483	09O	321
1483	09C	327
1483IN		285
1483M		255
1484	44	261
1484	87	267
1484		273
1484	36	295
1484	34 / 09	301
1484	5	309
1484	09O	321
1484	09C	327
1484IN		285
1484M		255
1485	44	262
1485	87	268
1485		273
1485	36	295
1485	34 / 09	301
1485	5	309
1485	09O	321
1485	09C	327
1485IN		285
1486	44	261
1486	87	268
1486		274
1486	36	296
1486	34 / 09	302
1486	5	310
1486	09O	322
1486	09C	328
1486IN		286
1486M		255
1487	44	262
1487	87	268
1487		274
1487	36	296
1487	34 / 09	302
1487	5	310
1487	09O	322
1487	09C	328

Art.	Maniglia / Handle	Pag.
1487	15C	333
1487IN		286
1487M		256
1488	44	262
1488	87	268
1488		274
1488	36	296
1488	34 / 09	302
1488	5	310
1488	09O	322
1488	09C	328
1488	15C	333
1488IN		286
1488M		256
1489	44	263
1489	87	268
1489		274
1489	36	296
1489	34 / 09	302
1489	5	310
1489	09O	322
1489	09C	328
1489	15C	333
1489IN		286
1489M		256
1490	44	263
1490	87	269
1490		274
1490	36	296
1490	34 / 09	303
1490	5	310
1490	09O	322
1490	09C	328
1490	15C	334
1490IN		286
1490M		256
1491	34 / 09	303
1492	44	263
1492	87	269
1492		275
1492	36	297
1492	34 / 09	303
1492	5	311
1492	09O	323
1492	09C	329
1492IN		287
1492M		256
1493	44	263
1493	87	269
1493		275
1493	36	297
1493	34 / 09	303
1493	5	311
1493	09O	323

Art.	Maniglia / Handle	Pag.
1493	09C	329
1493	15C	334
1493IN		287
1494	44	263
1494	87	269
1494		275
1494	36	297
1494	34 / 09	303
1494	5	311
1494	09O	323
1494	09C	329
1494IN		287
1495	44	264
1495	87	269
1495		275
1495	36	297
1495	34 / 09	304
1495	5	311
1495	09O	323
1495	09C	329
1495	15C	334
1495IN		287
1497	44	264
1497	87	270
1497		275
1497	36	297
1497	34 / 09	304
1497	5	311
1497	09O	323
1497	09C	329
1497	15C	334
1497IN		287
1497M		257
1498	44	264
1498	87	270
1498		276
1498	36	298
1498	34 / 09	304
1498	5	312
1498	09O	324
1498	09C	330
1498	15C	334
1498IN		288
1499	44	264
1499	87	270
1499		276
1499	36	298
1499	34 / 09	304
1499	5	312
1499	09O	324
1499	09C	330
1499	15C	335
1499IN		288
1499M		257

Art.	Maniglia / Handle	Pag.
1635	13 / 08 / 11 / 12	248
1900	05 / 17 / 15 / 45 / 30 / 31 / 32	153
1900	15C	201
1901	05 / 17 / 15 / 45 / 30 / 31 / 32	151
1901	15C	199
1902	05 / 17 / 15 / 45 / 30 / 31 / 32	151
1902	15C	199
1903	05 / 17 / 15 / 45 / 30 / 31 / 32	151
1903	15C	199
1904	05 / 17 / 15 / 45 / 30 / 31 / 32	151
1904	15C	199
1908	05 / 17 / 15 / 45 / 30 / 31 / 32	152
1908	15C	200
1912	05 / 17 / 15 / 45 / 30 / 31 / 32	152
1912	15C	200
1915	05 / 17 / 15 / 45 / 30 / 31 / 32	152
1915	15C	200
1925	05 / 17 / 15 / 45 / 30 / 31 / 32	152
1925	15C	200
1932	05 / 17 / 15 / 45 / 30 / 31 / 32	152
1932	15C	200
1933	05 / 17 / 15 / 45 / 30 / 31 / 32	153
1933	15C	201
1934	05 / 17 / 15 / 45 / 30 / 31 / 32	153
1934	15C	201
1947	05 / 17 / 15 / 45 / 30 / 31 / 32	153
1947	15C	201
1977	05 / 17 / 15 / 45 / 30 / 31 / 32	151
1977	15C	199
2002	22	157
2003	22	157
2004	22	157
2009	22	157
2012	22	158
2015	22	158
2033	22	158
2077	22	157
2100	9	177
2100	09O	185
2100	09C	193
2101	9	175
2101	09O	183
2101	09C	191
2102	9	175
2102	09O	183
2102	09C	191
2103	9	175
2103	09O	183
2103	09C	191
2104	9	175
2104	09O	183
2104	09C	191
2108	9	176
2108	09O	184

Art.	Maniglia / Handle	Pag.
2108	09C	192
2112	9	176
2112	09O	184
2112	09C	192
2115	9	176
2115	09O	184
2115	09C	192
2119	9	176
2119	09O	184
2119	09C	192
2125	9	176
2125	09O	184
2125	09C	192
2132	9	177
2132	09O	185
2132	09C	193
2132TC	9	177
2132TC	09O	185
2132TC	09C	193
2133	9	178
2133	09O	186
2133	09C	194
2134	9	177
2134	09O	185
2134	09C	193
2147	9	177
2147	09O	185
2147	09C	193
2177	9	175
2177	09O	183
2177	09C	191
2202	87	31
2202	27 / 29	37
2202	09MC	53
2203	87	31
2203	27 / 29	37
2203	09MC	53
2206	27	242
2206	87	243
2207	87	31
2207	27 / 29	37
2207	09MC	53
2208	87	31
2208	27 / 29	37
2208	09MC	53
2208TC	87	32
2208TC	27 / 29	38
2208TC	09MC	53
2212	87	33
2212	27 / 29	39
2212	09MC	54
2214	87	34
2214	27 / 29	40
2214	09MC	55

Art.	Maniglia / Handle	Pag.
2215	87	33
2215	27 / 29	39
2215	09MC	54
2218	87	32
2218	27 / 29	38
2218TC	87	32
2218TC	27 / 29	38
2224	87	34
2224	27 / 29	40
2225	87	31
2225	27 / 29	37
2225	09MC	54
2228	87	32
2228	27 / 29	38
2228TC	87	32
2228TC	27 / 29	38
2233	87	34
2233	27 / 29	40
2233	09MC	55
2236	87	33
2236	27 / 29	39
2236	09MC	54
2236TC	87	33
2236TC	27 / 29	39
2236TC	09MC	54
2237	87	33
2237	27 / 29	39
2237	09MC	55
2251	27 / 29 / 44 / 56	243
2302	45IN / 05IN / 18IN	47
2303	45IN / 05IN / 18IN	47
2306	45IN / 18IN	242
2307	45IN / 05IN / 18IN	47
2308	45IN / 05IN / 18IN	47
2308TC	45IN / 05IN / 18IN	48
2312	45IN / 05IN / 18IN	49
2314	45IN / 05IN / 18IN	50
2315	45IN / 05IN / 18IN	49
2318	45IN / 05IN / 18IN	48
2318TC	45IN / 05IN / 18IN	48
2324	45IN / 05IN / 18IN	50
2325	45IN / 05IN / 18IN	47
2328	45IN / 05IN / 18IN	48
2328TC	45IN / 05IN / 18IN	48
2333	45IN / 05IN / 18IN	50
2336	45IN / 18IN	49
2336TC	45IN / 18IN	49
2337	45IN / 18IN	49
2402	21	17
2403	21	17
2407	21	17
2408TC	21	17
2412	21	18
2414	21	19

Art.	Maniglia / Handle	Pag.
2415TC	21	18
2418TC	21	18
2424	21	20
2425	21	17
2428TC	21	18
2433	21	20
2436	21	19
2436TC	21	19
2437	21	19
2437TC	21	19
2438TC	21	18
2500		171
2501		167
2502		167
2503		167
2504		167
2505		248
2506		249
2507		168
2508		168
2509		168
2512		169
2515		168
2517		169
2525		167
2532		169
2533		171
2534		170
2536		170
2537		170
2538		170
2544		170
2545		171
2546		171
2547		171
2577		168
2600		171
2601		167
2602		167
2603		167
2604		167
2605		248
2606		249
2607		168
2608		168
2609		168
2612		169
2615		168
2617		169
2625		167
2632		169
2633		171
2634		169
2645		171

Art.	Maniglia / Handle	Pag.
2646		171
2647		171
2677		168
3001	35	95
3002	35	95
3003	35	95
3006	35	96
3009		388
3009D35		388
3009D35CD		388
3025	35	95
3078	35	96
3096	35	95
3101	64	115
3102	64	115
3103	64	115
3104	64	240
3105	64	115
3106	64	115
3125	64	116
3196	64	116
3302	44 / 56	25
3303	44 / 56	25
3306	44 / 56	242
3307	44 / 56	25
3308	44 / 56	25
3308TC	44 / 56	26
3312	44 / 56	27
3314	44 / 56	28
3315	44 / 56	27
3318	44 / 56	26
3318TC	44 / 56	26
3324	44 / 56	28
3325	44 / 56	25
3328	44 / 56	26
3328TC	44 / 56	26
3333	44 / 56	28
3336	44 / 56	27
3336TC	44 / 56	27
3337	44 / 56	27
3358	44 / 56	242
3358WS	44 / 56	242
3400	20	119
3400	75 / 76 / 77 / 33	207
3401	20	119
3401	75 / 76 / 77 / 33	207
3402	20	119
3402	75 / 76 / 77 / 33	207
3403	20	119
3403	75 / 76 / 77 / 33	207
3404	20	239
3404	75 / 76 / 77	245
3405	20	119
3405	75 / 76 / 77 / 33	207

Art.	Maniglia / Handle	Pag.
3406	20	120
3406	36LM	130
3406	75 / 76 / 77 / 33	210
3406M	75 / 76 / 77 / 33	210
3407	75 / 76 / 77	245
3407WS	75 / 76 / 77	245
3408	20	239
3408WS	20	240
3414	20	120
3414	75 / 76 / 77 / 33	209
3420	75P / 76P / 77P	244
3430		239
3431	-- / 44P	239
3449	75 / 76 / 77 / 33	209
3450	75C / 76C / 77C	244
3450WS	75C / 76C / 77C	244
3452	75 / 76 / 77 / 33	208
3452TC	75 / 76 / 77 / 33	208
3453	75 / 76 / 77 / 33	209
3454	75 / 76 / 77 / 33	208
3454TC	75 / 76 / 77 / 33	209
3455	75 / 76 / 77 / 33	209
3456	75C / 76C / 77C	244
3456WS	75C / 76C / 77C	244
3458	75 / 76 / 77 / 33	208
3458TC	75 / 76 / 77 / 33	208
3460	20	121
3460	36LM	130
3460	75 / 76 / 77 / 33	211
3466	20	120
3471		211
3472		210
3478	75 / 76 / 77 / 33	211
3479	75 / 76 / 77	245
3479WS	75 / 76 / 77	245
3701	97W	61
3701	56M	67
3701	94N	73
3701	27X	83
3701	29M	89
3701		105
3702	97W	61
3702	56M	67
3702	94N	73
3702	27X	83
3702	29M	89
3702		105
3703	97W	62
3703	56M	68
3703	94N	74
3703	27X	84
3703	29M	90
3703		106
3704		240

Art.	Maniglia / Handle	Pag.
3704	97W	240
3704	56M	240
3704	94N	241
3704	27X	241
3704	29M	241
3705	97W	62
3705	56M	68
3705	94N	74
3705	27X	84
3705	29M	90
3705		106
3706	97W	62
3706	56M	68
3706	94N	74
3706	27X	84
3706	29M	90
3706		106
3722	97W	61
3722	56M	67
3722	94N	73
3722	27X	83
3722	29M	89
3722		105
3725	97W	62
3725	56M	68
3725	94N	74
3725	27X	84
3725	29M	90
3725		106
3732	97W	61
3732	56M	67
3732	94N	73
3732	27X	83
3732	29M	89
3732		105
3742	97W	61
3742	56M	67
3742	94N	73
3742	27X	83
3742	29M	89
3742		105
3772	97W	62
3772	56M	68
3772	94N	74
3772	27X	84
3772	29M	90
3772		106
3778	97W	63
3778	56M	69
3778	94N	75
3778	27X	85
3778	29M	91
3778		107
3782	97W	63

Art.	Maniglia / Handle	Pag.
3782	56M	69
3782	94N	75
3782	27X	85
3782	29M	91
3782		107
3796	97W	63
3796	56M	69
3796	94N	75
3796	27X	85
3796	29M	91
3796		107
3801	96N	79
3801		111
3802	96N	79
3802		111
3803	96N	79
3803		111
3805	96N	79
3805		112
3806	96N	80
3806		112
3822	96N	79
3822		111
3825	96N	80
3825		112
3832	96N	79
3832		111
3842	96N	79
3842		111
3872	96N	80
3872		112
3882	96N	80
3882		112
3896	96N	80
3896		112
3901		99
3902		99
3903		100
3904		239
3905		100
3906		100
3922		99
3925		100
3932		99
3942		99
3972		100
3978		101
3982		100
3996		101
4006		120
4006		130
4006		210
4006		211
4060		121

Art.	Maniglia / Handle	Pag.
4060		130
4060		211
4066		120
4904		224
4905		224
4909	21	218
4909	29 / 27	218
4909	44 / 56	218
4909	87	218
4909	45IN / 05IN / 18IN	218
4909	28 / 38	219
4909	18 / 70 / 69 / 30 / 78 / 31 / 32 / 34 / 93 / 79 / 05 / 15 / 17 / 09 / 09C / 09O	226
4909	45 / 36 / 36L / 15C	226
4909	16	232
4910		219
4910		226
4910		232
4911		222
4911		230
4911		233
4912	21	222
4912	29 / 27	222
4912	44 / 56	222
4912	87	222
4912	45IN / 05IN / 18IN	223
4912	28 / 38	223
4912	18 / 70 / 69 / 30 / 78 / 31 / 32 / 34 / 93 / 79 / 05 / 15 / 17 / 09 / 09C / 09O	230
4912	45 / 36 / 36L / 15C	230
4912	16	233
4913		220
4913		228
4913		232
4914	29 / 27	220
4914	44 / 56	220
4914	87	220
4914	05IN	220
4914	28 / 38	221
4914	69 / 30 / 78 / 31 / 32 / 34 / 79 / 05 / 17 / 09 / 36L	228
4914	16	232
4915		219
4915		221
4915		226
4915		232
4917	28 / 38 / 27 / 29 / 44 / 56 / 05IN / 45IN / 18IN / 87	224
4917	18 / 70 / 69 / 30 / 78 / 31 / 32 / 34 / 93 / 79 / 05 / 15 / 17 / 09 / 09C / 09O	233
4917	45 / 36 / 36L / 15C / 16	233
5520		352
5521		358
5521M		358
5522		358

Art.	Maniglia / Handle	Pag.
5522M		358
5523		353
5523		360
5523Q		353
5523T		353
5526		361
5527		354
5528	18 / 70 / 69 / 07 / 01 / 60 / 27 / 29 / 78 / 62 / 30 / 79 / 31 / 05 / 44 / 56 / 78A / 78B / 93 / 34 / 32 / 39 / 39W / 17 / 15 / 45	343
5528	36 / 36L / 16 / 09 / 09O / 09C / 15C	343
5528E		344
5542	16	344
5542		344
5542M		344
5547		291
5547L		291
5547S		291
5553		383
5554		382
5556		382
5558		383
5559		382
5561		390
5561/80		390
5562		390
5562/80		390
5563		390
5564		391
5566		391
5568B		382
5569		382
5573		389
5573kit		389
5574		389
5576		389
5576L		389
5578** coppia		391
5590 NEW		387
5603		357
5605		349
5605		356
5605L		349
5605L		356
5606 EXT		351
5609A		358
5609M		352
5690		354
5691		354
5699A		357
5699M		351
5702		356
5704		349
5705		349

Art.	Maniglia / Handle	Pag.
5712		357
5712WS		357
5714		350
5714WS		350
5715		350
5715WS		351
5719WS		357
5721WS		351
5722WS		351
5732		356
5734		350
5735		350
6000		339
6001		339
6002		339
6003		339
6004		339
6005		340
6006		340
6102		262
6102 Q D		262
6102 Q D		262
6106		262
C1003		384
C1087/1		281
C1088/1		280
C1089		281
C1090/1		281
C1480/3		305
C1487/1		305
C1488/1		305
C1489		305
C1490/1		305
C1491		304
C1491/1		306
C1803		384
C2003		384
C2503		384
C3006/6		387
C3006/9		388
C3706/7		384
C3714	97W	63
C3714	56M	69
C3714	94N	75
C3714	27X	85
C3714	29M	91
C3714		107
C3715		63
C3715		69
C3715		75
C3914		101
C3915		85
C3915		91
C3915		101

Art.	Maniglia / Handle	Pag.
C3915		107
C5523Q/1		353
C5523T/1		353
C5600/7		349
C5600/7		356
C5701/1		349
C5701/1		356
C7010		386
C7040/1		387
C7041/1		387
C7047		387
C7075		386
C7075A		386
C7075ASX		386
C7075SX		386
C7082		383
C7083		383
C7085		383
C7089.3 E coppia		390
C7089.7 SP coppia		390
C7091NSF		362
C7095		362
C7095		363
C7096		363
C7096.1		363
C7097		363
C7098		363
C7099NSF		362
C7104		360
C7104M		360
C7105		360
C7107		353
C7108		359
C7110		359
C7111		359
C7112		360
C7114		360
C7118		359
C7124		360
C7124M		354
C7125		361
C7135		353
C7136		354
C7138		354
C7139		353
C7213		386
C7224		385
C7226		385
C7238		385
C7239		385
C7243/1		385
C7244		385
C7322		383
C7419CDDX		386

Art.	Maniglia / Handle	Pag.
C7419CDSX		386
C7493 coppia		390
C7505		388
C7601		374
C7605		372
C7605G		372
C7605IN		367
C7605MNF		372
C7606D		375
C7606W		376
C7607 DX		374
C7607 SX		374
C7609		371
C7609/13		385
C7609/9		385
C7609C		371
C7609O		372
C7615		373
C7615C		372
C7615CG		372
C7615CMNF		372
C7615G		373
C7615MNF		373
C7616		366
C7617		373
C7617G		373
C7617MNF		373
C7618		368
C7618IN		367
C7620		377
C7621		366
C7622		376
C7627		376
C7628 MC vasca		370
C7629		376
C7629P		368
C7630		370
C7631		370
C7632		370
C7633		378
C7633C		378
C7634		369
C7635		370
C7636		371
C7636L		371
C7638 MC vasca		371
C7639		375
C7639G		375
C7639MNF		375
C7639W		375
C7639WG		375
C7639WMNF		375
C7644		366
C7645		373

Art.	Maniglia / Handle	Pag.
C7645G		373
C7645IN		367
C7645MNF		373
C7646		375
C7646C		375
C7656		366
C7656M		366
C7657		367
C7660		374
C7662		372
C7664		372
C7669		369
C7670		368
C7672		385
C7672P		385
C7675		377
C7675C		377
C7675P		367
C7676		377
C7676A		377
C7676AC		378
C7676AP		368
C7676B		373
C7676BC		374
C7676C		378
C7676P		368
C7677		378
C7677C		378
C7677P		368
C7678		369
C7678A		369
C7678B		373
C7679		369
C7693		369
C7694		377
C7696		376
C7698		385
C7698P		385
C7912		387
C8061		352
C8071		359
C8072		358
C8073		352
C8074		352
C8075		358
C8076		359
C9996		379

Tabella finiture *Finishings table*

OFFICINA
NICOLAZZI
DAL 1960

OFFICINA
NICOLAZZI
DAL 1960

ISTRUZIONI DI PULIZIA FINITURE

**Pulire esclusivamente con
sapone neutro, abbondante acqua
asciugando con panno morbido.**

Tabella finiture all'interno

FINISHINGS CLEANING INSTRUCTIONS

***Clean only with natural/fresh soap,
plenty of water
and dry with a soft cloth.***

Finishings table inside



ATTENZIONE: ISTRUZIONI DI PULIZIA
Pulire esclusivamente con sapone neutro, abbondante acqua asciugando con panno morbido.

ATTENTION: CLEANING INSTRUCTIONS
Clean only with natural/fresh soap, plenty of water and dry with a soft cloth.

Tabella finiture / *Finishings table*



CR
Cromo
Chrome



NL
Nichel Lucido
Polished Nickel



OG
Ottone Grezzo
Raw Brass



OL
Ottone Lucido
Shining Brass



OS
Ottone Spazzolato
Brushed Brass



AG
Antique Gold Opaco
Antique Gold Matt



BZ
Bronzato
Bronzed Plated



CB
Cromo Spazzolato
Brushed Chrome



GB
Gold Brass
Gold Brass



GF
Oro Inglese
English Gold



NS
Nichel Satinato
Satin Nickel



RA
Ramato
Copper Plated



NEW

SE
Seta
Silk



TB
Tuscan Brass
Tuscan Brass



CL
Colorato
Colored



FV
Ferro Vecchio Opaco
Old Iron Matt



DB
Bronzo Scuro
Dark Bronze



DBM
Bronzo Scuro Opaco
Dark Bronzed Matt



NKN
Nichel Nero Spazzolato
Brushed Black Nichel



NEW

BN
Nichel Nero
Black Nichel



GO
Oro
Gold



RG
Oro Rosa
Rose Gold



NEW

SG
Oro Satinato
Satin Gold



BC
Bicolore
Bicolor

Nicolazzi SpA

Via P. Durio, 119 – 28010 Alzo (Novara) - Italy

Tel (+39) 0322 969672 / info@nicolazzi.it

nicolazzi.it