



2022





100% made in Italy

# AZIENDA

Molta acqua è passata dentro i nostri tubi! Sorta nel 1949, fondata da Egidio Margaroli, l'azienda Margaroli è oggi una realtà industriale moderna, basata su processi produttivi integrati, controllo completo del prodotto e rispetto dell'ambiente. La produzione, iniziata con la lavorazione della lastra di ottone e di rame, nel corso degli anni è andata via via specializzandosi verso quella del tubo e della barra di ottone per idrosanitaria e rubinetteria, attività che ci colloca attualmente tra le aziende leader in Italia. L'azienda propone prodotti in grande serie, quanto su specifiche esigenze della clientela. Tuttavia la capacità di produrre su larga scala non fa perdere di vista l'elemento qualità e l'elemento servizio. Negli ultimi anni oltre alle certificazioni internazionali di prodotto e alle certificazioni di qualità UNI EN ISO 9001, già conseguite da oltre due decenni, l'azienda ha ottenuto dall'Istituto per la Tutela dei Produttori Italiani, (con registrazione N°439.070.V) il certificato di 100% MADE IN ITALY.



Stabilimento 1:  
Scaldasviette  
e accessori bagno



Stabilimento 2:  
MargaroliHome /  
Heataly



Uffici e Stabilimento 1:  
Invorio (NO) Italy

★ ★ ★ ★ ★  
**70**  
• SINCE 1949 •

## COMPANY

A lot of water has passed through our pipes!  
Founded by Egidio Margaroli in 1949, the present day company Margaroli is a modern industrial enterprise, established on the use of integrated production processes, complete control of the manufactured products and awareness of the environment. The production, which began with the processing of brass and copper plates, over the years has expanded into the specialty of manufacture of products from brass pipe, used in the production of sanitary and plumbing fixtures, this practice has allowed us to be one of the leading companies in Italy. The company offers production in large quantities, as well as taking into account specific customer requirements. Production in large quantities, however, does not affect the high product and service quality. Recently, the company has obtained the 100% MADE IN ITALY Certificate (registration N° 439.070.V) issued by the Institute for the Protection of Italian Manufacturers; in addition to the international product certificates and UNI EN ISO 9001 Quality Management Certificates, which the company has possessed for over ten years.

## КОМПАНИЯ

Много воды протекло по нашим трубам!  
Основанная в 1949 году эджидио маргароли, сегодня компания margaroli - это современное промышленное предприятие, основанное на использовании интегрированных производственных процессов, комплексного контроля выпускаемой продукции и уважении к окружающей среде. Производство, которое началось с обработки листовой латуни и меди, с годами переросло в специализацию изготовления изделий из латунных труб, используемых в производстве запорной арматуры и смесителей, деятельность, которая позволила войти в число ведущих компаний италии. Компания реализует продукцию в больших количествах, исходя из конкретных потребностей заказчика. Однако способность производить в больших масштабах не влияет на высокий уровень качества и обслуживания. В дополнение к международным сертификатам продукции и сертификатам соответствия системы качества uni en iso 9001, насчитываемым уже более десяти лет, недавно компания получила сертификат 100% сделано в италии (регистрационный номер n°439.070.V) от института по защите итальянских производителей.



# CERTIFICATION

CERTIFICAZIONI DELL'AZIENDA  
CERTIFICATIONS  
СЕРТИФИКАТЫ



CERTIFICAZIONI DI PRODOTTO  
CERTIFICATIONS  
СЕРТИФИКАТЫ



Ukr SEPRO



Worldwide Market Access



# 100% MADE IN ITALY



CARTELLINI IDENTIFICATIVI 100% MADE IN ITALY  
Contraddistinguono il vero prodotto originale  
Margaroli®. Sono allegati ad ogni singolo articolo di  
produzione Margaroli®, Margarolihome® e Heataly®.  
COUPONS CERTIFICATING 100% MADE IN ITALY

**100% MADE IN ITALY IDENTIFICATION TAGS**  
**They distinguish the true original Margaroli®**  
**product. They will be joint to every singular article**  
**of Margaroli®, Margarolihome® and Heataly®**  
**production.**

НОВЫЕ СЕРТИФИКАЦИОННЫЕ КУПОНЫ,  
ИДЕНТИФИЦИРУЮЩИЕ ЗНАК  
«100% СДЕЛАНО В ИТАЛИИ»  
Обозначают оригинальность происхождения  
продукции Margaroli®. Прилагаются к каждому  
отдельному изделию Margaroli®,  
Margarolihome® и Heataly®.

1



I SEGNI DISTINTIVI DI UN VERO PRODOTTO  
MARGAROLI® 100% MADE IN ITALY SONO:  
L'adesivo olografico dell'istituto per la tutela dei  
produttori italiani, con il codice di registrazione  
dell'azienda (IT01.IT/439.070.V) verificabile sul sito:  
[http://www.madeinitalycert.it/rintracciabilita\\_it.php](http://www.madeinitalycert.it/rintracciabilita_it.php)

**DISTINCTIVE MARKS FOR TRUE MARGAROLI®**  
**100% MADE IN ITALY PRODUCT ARE:**  
**The holographic label of institute for the safeguard**  
**of italian manufacturer, provided with the company**  
**registrated code (IT01.IT/439.070.V), you can**  
**verify in the website:**  
**[http://www.madeinitalycert.it/rintracciabilita\\_it.php](http://www.madeinitalycert.it/rintracciabilita_it.php)**

ОПОЗНАВАТЕЛЬНЫЕ ЗНАКИ ОРИГИНАЛЬНОЙ  
ПРОДУКЦИИ MARGAROLI® «100% СДЕЛАНО В  
ИТАЛИИ»:  
Голографическая марка института по защите  
итальянских производителей с регистрационным  
номером компании (IT01.IT/439.070.V), который  
можно проверить на сайте: [http://www.  
madeinitalycert.it/rintracciabilita\\_it.php](http://www.madeinitalycert.it/rintracciabilita_it.php)



## 2



Numero di serie progressivo (posizionato in alto a destra del cartellino identificativo) verificabile semplicemente inviando una mail all'indirizzo [rintracciabilita\\_prodotto@margaroli.com](mailto:rintracciabilita_prodotto@margaroli.com), dove ogni singolo cliente può verificare, l'originalità del prodotto, lotto e data di produzione.

**Serial progressive number (placed on the right top of the certificating coupon) you can verify simply e-mailing to: [rintracciabilita\\_prodotto@margaroli.com](mailto:rintracciabilita_prodotto@margaroli.com), where every customer can check originality, lot and production date of the product.**

Прогрессивный серийный номер (находится в правом верхнем углу идентификационного купона), который можно проверить, отправив электронный запрос на адрес [rintracciabilita\\_prodotto@margaroli.com](mailto:rintracciabilita_prodotto@margaroli.com), где каждый клиент может проверить оригинальность изделия, номер партии и дату производства.

## 3



Adesivo rintracciabilità posizionato nella parte inferiore di ogni singolo articolo (di fianco all'adesivo con i dati di targa).

**Traceability stick placed in the bottom part of every singular article (close to the serial plate label).**

Идентификационная марка, расположенная в нижней части каждой отдельной модели (рядом с серийными данными).

# FINITURE



## FINITURE SCALDASALVIETTE HEATED TOWEL RAIL FINISHINGS ПОКРЫТИЯ ДЛЯ ПОЛОТЕНЦЕСУШИТЕЛЕЙ



CROMO  
CHROME  
ХРОМ



CROMO SATINATO  
SATIN CHROME  
ХРОМ МАТОВЫЙ



CROMO SPAZZOLATO  
BRUSHED CHROME  
ХРОМ ШЛИФОВАННЫЙ



NICKEL SATINATO  
SATIN NICKEL  
НИКЕЛЬ МАТОВЫЙ



CROMO NERO  
CHROME BLACK  
ХРОМ ЧЕРНЫЙ



NICKEL LUCIDO  
BRIGHT NICKEL  
НИКЕЛЬ ПОЛИРОВАННЫЙ



BRONZO/OTTONE ANTICO  
BRONZE/OLD BRASS  
БРОНЗА / АНТИЧНАЯ ЛАТУНЬ



RAME  
OLD COPPER  
МЕДЬ



OLIO BRUCIATO  
(TUSCAN BRASS)  
OIL RUBBED BRONZE  
БРОНЗА ЖЖЕНАЯ



ORO  
GOLD  
ЗОЛОТО



ORO SPAZZOLATO  
BRUSHED GOLD  
ЗОЛОТО ШЛИФОВАННОЕ



OTTONATO  
POLISH BRASS  
ЛАТУНЬ



ORO INCALUX  
ENGLISH GOLD  
ЗОЛОТО АНГЛИЙСКОЕ



BRONZO OPACO  
MAT OLD BRASS  
БРОНЗА МАТОВЫЙ



NICKEL SPAZZOLATO  
BRUSHED NICKEL  
НИКЕЛЬ ШЛИФОВАННЫЙ



CHAMPAGNE  
ШАМПАНСКОЕ



BIANCO RAL 9010  
WHITE\_RAL 9010  
БЕЛЫЙ RAL 9010



NERO OPACO  
MATT BLACK  
ЧЕРНЫЙ МАТОВЫЙ



NERO LUCIDO  
POLISH BLACK  
ЧЕРНЫЙ ПОЛИРОВАННЫЙ



BIANCO/CROMO  
WHITE/CHROME  
БЕЛЫЙ/ХРОМ



CROMO/ORO  
CHROME/GOLD  
ХРОМ/ЗОЛОТО



BIANCO/ORO  
WHITE/GOLD  
БЕЛЫЙ/ЗОЛОТО

# FINITURE EXTRA



## EXTRA FINISHING

Disponibili solo per:

Available only for:

Доступно только для:

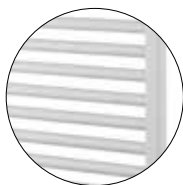
Art. 7-464 / 9-203 / 9-204 / 9-213

8-564 / 9-503 / 9-504 / 9-513

(RADIATORE INTERNO)



BIANCO LUCIDO  
POLISH WHITE  
БЕЛЫЙ ПОЛИРОВАННЫЙ



BIANCO PERLATO  
PEARL WHITE  
ЖЕМЧУЖНО БЕЛЫЙ



NERO TEXTURIZZATO  
POLISH BLACK  
ЧЕРНЫЙ ПОЛИРОВАННЫЙ

# AROMATERAPIA

L'aromaterapia è un trattamento naturale molto apprezzato che prevede l'impiego di essenze che donano un'intensa sensazione di benessere. L'aromaterapia è tanto preventiva quanto curativa; essa apporta, infatti, benefici sia a livello mentale che fisico. I profumi fanno parte della nostra vita ed ognuno di noi li percepisce in maniera del tutto personale. Nei nostri nuovi porta essenze da apporre agli scaldasalviette ed ai radiatori.

**Aromatherapy is a natural treatment of ancient origin, which is greatly appreciated and performed with the use of essences that give an 'intense feeling of well-being'. Aromatherapy is both preventive and curative, it brings benefits both mentally and physically, the scents are part of our lives and each of us perceives them in a personal way. To be placed into our new essence containers combined with the heated towel rails / radiators.**





Ароматерапия - это природный метод лечения, пользующийся популярностью и заключающийся в использовании эфирных масел, которые дарят ощущение комфорта. Ароматерапия обладает профилактическими и целительными свойствами, улучшает моральное и физическое состояние человека. Запахи являются частью нашей жизни, и каждый из нас воспринимает их по-своему. Предлагаем специальный ассортимент ароматных гелей: Эвкалипт, Зеленый чай, Морской, Хлорофилл и Цитрусовый, - для размещения в наших ёмкостях для ароматизированных масел.

# 24K GOLD

La doratura galvanica nasce in Italia nel 1802 presso l'università di Pavia; Luigi Valentino Brugnatelli conduce il primo esperimento di doratura galvanica utilizzando la neo-nata pila galvanica, messa a punto da Alessandro Volta del quale Brugnatelli era amico e collaboratore. Si tratta di un procedimento galvanico, e come tale è adatto solo all'utilizzo su metalli. Un elemento metallico viene immerso in un bagno galvanico e attraversato da correnti elettriche. Le correnti passando da un elettrodo in oro all'altro elettrodo (l'oggetto immerso) apportano particelle di materiale dorato sull'oggetto immerso. Su tutti i prodotti venduti da MARGAROLI viene eseguito questo antico procedimento e con il trattamento di doratura "OROLUX" in cui viene impiegato oro a 24 Kt.

**The gold plating finishing was created in Italy in 1802 at the University of Pavia. Luigi Valentino Brugnatelli leads the first experiment for galvanic gilding using the newly-invented galvanic battery, developed by Alessandro Volta whose Brugnatelli was a friend and collaborator. It is a galvanic process, and as such is only suitable for use on metals. A metal element is immersed in a galvanic bath and traversed by electric currents. The currents passing from a gold electrode to the other electrode (the object immersed) provide particles of material on the object to be gilded. All products sold by MARGAROLI are executed with this ancient procedure and the treatment of gilding "OROLUX" using gold 24Kt.**



Гальваническая позолота была изобретена в Италии в Университете Павии в 1802 году. Луиджи Валентино Бруниятелли провёл первый эксперимент с гальванической позолотой, используя новую гальваническую батарею, созданную его другом и сотрудником Александром Вольтом. Гальванический процесс может быть применен только в отношении металлов. Металлический элемент погружают в гальваническую ванну и проводят электрический ток. Электрический ток при прохождении от золотого электрода к другому электроду (погруженной детали) переносит частицы материала на данную деталь. Для всей продукции MARGAROLI применяется этот старинный метод позолоты "OROLUX" с использованием золота 24 карат.







Gli scaldasalviette ad acqua sono completi di rubinetti, per collegamento ai tubi in ferro, di kit fissaggio a parete e di valvole a sfiato.

**Hydronic heated towel rails are provided with taps for iron pipes connections, with accessories kit to be fixed to the wall and with breathing vent valve.**

Водяные полотенцесушители комплектуются вентилями для подключения к системе, реализованной из железной трубы, комплектом настенных креплений и воздушными клапанами.



Gli scaldasalviette elettrici vengono forniti completi di scatola interruttore (BOX) montato sulla destra \*\* (a richiesta il box può essere montato sulla sinistra).

**Electric heated towel rails are equipped with the switch box (BOX) on the right side \*\* (on request, it can be assembled on the left side).**

Электрические полотенцесушители поставляются в комплекте с коробкой выключателя (BOX), установленной справа \*\* (под заказ можно установить ее слева).



# DIAMANTE ART. 740

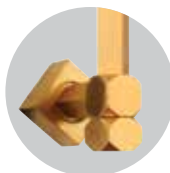


Scaldasalviette fisso  
componibile con tubo  
a sezione quadra.

**Fixed modular towel warmer  
with square section tube.**

Стационарный квадратный  
олотенцесушитель.

VERSIONE ACQUA



VERSIONE ELETTRICA





# QUADRI ART. 810/5



Scaldasalviette fisso con tubo a sezione quadra.  
**Fixed towel warmer with square section tube.**  
Стационарный квадратный полотенцесушитель.



Versione idraulica disponibile.  
**Available hydronic version.**  
Доступна гидравлическая версия.

# SOLE ART. 622



Composizione di barre riscaldate in ottone con struttura ad incasso.

**Set of heated brass bars with built-in structure.**

Набор обогреваемых латунных стержней со встроенной конструкцией.







# LUCE ART. 521/G



Asta godronata, scaldante  
in tubo d. 25mm.

**Horizontal heating rod  
(d.25mm), with knurling on  
the surface of the tube.**

Горизонтальный  
нагревательный стержень  
(d.25мм), с накаткой на  
поверхности трубки.



# LUCE ART. 621/G



Asta godronata scaldante  
in tubo d. 32mm.

**Horizontal heating rod  
(d.32mm), with knurling on  
the surface of the tube.**

Горизонтальный  
нагревательный стержень  
(d.32мм), с накаткой на  
поверхности трубки.

ON/OFF SWITCH  
ON REQUEST







# PANORAMA ART. 671



Scaldasalviette fisso.

**Electric heated towel rail.**

Модульный стационарный электрический.

ON/OFF SWITCH  
ON REQUEST



Versione idraulica disponibile.

**Available hydronic version.**

Доступна гидравлическая версия.

# SOLE ART. 682



Scaldasalviette fisso componibile a sezione rettangolare.

**Fixed rectangular modular towel warmer.**

Стационарный модульный полотенцесушитель прямоугольного сечения.

ON/OFF SWITCH  
ON REQUEST









# ARMONIA ART. 9-442/C



Scaldasalviette fisso  
componibile in tubo di  
ottone cordonato  
**Fixed modular towel  
warmer in corded brass tube.**  
Стационарный модульный  
полотенцесушитель в  
латунной трубке  
со шнуром.



Versione elettrica disponibile.  
**Available electric operation.**  
Доступна с электрическим  
приводом.

# PANORAMA ART. 9-512/C



Scaldasalviette fisso  
componibile in tubo di  
ottone cordonato

**Fixed modular towel  
warmer in corded brass tube.**

Стационарный модульный  
полотенцесушитель в  
латунной трубке  
со шнуром.



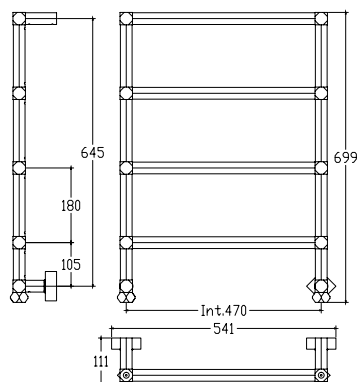
Versione idraulica disponibile.

**Available hydronic version.**

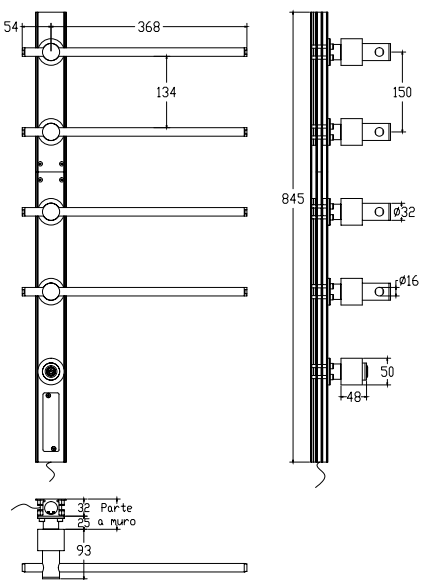
Доступна гидравлическая  
версия.



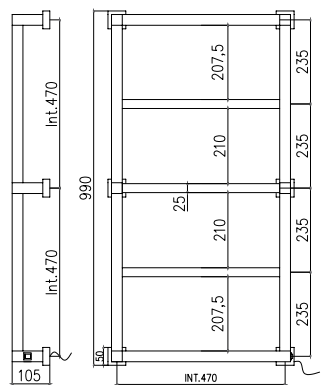
ART. 740



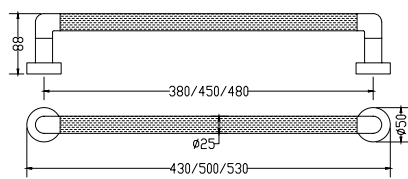
ART. 622



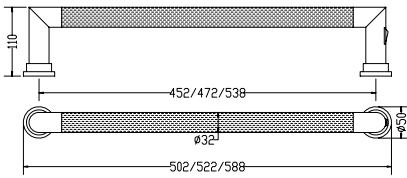
ART. 810/5



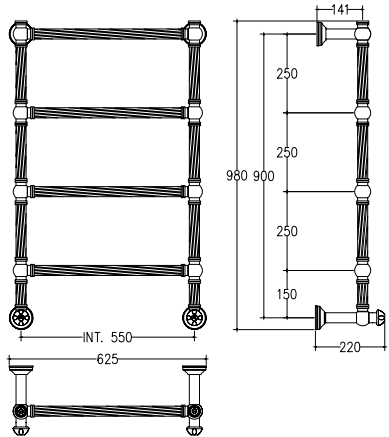
ART. 521/G



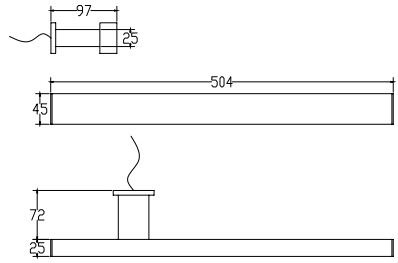
ART. 621/G



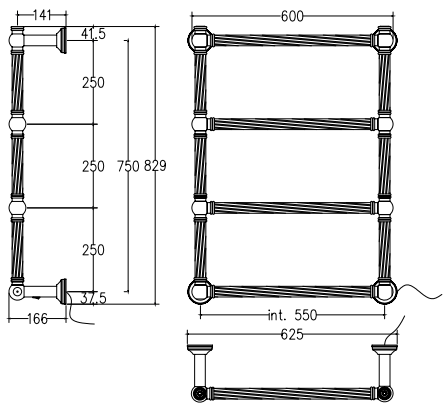
ART. 9-442/C



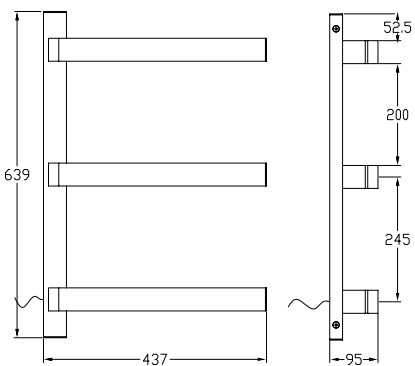
ART. 682



ART. 9-512/C



ART. 671









MARGAROLI srl

Sede legale e stabilimento: Via per Arona, 29 - 28024 Gozzano (NO) Italy  
Uffici e stabilimento: Via Barro 64/66 (Zona Ind.) - 28045 Inverio (NO) Italy

Tel. +39 0322.254110 r.a. - Fax +39 0322.254101  
[www.margaroli.com](http://www.margaroli.com) - [info@margaroli.com](mailto:info@margaroli.com)