

il bagno for you, for All

ITALIANO
ENGLISH
FRANÇAIS



L I S T

& C A T A L O G U E

2022 . 3



Visitando il nostro sito web, da qualunque dispositivo elettronico, (**Smartphone, Tablet & Pc**) potrai trovare (in differenti idiomi : italiano, inglese, francese, tedesco e spagnolo) maggiori informazioni sui nostri prodotti e servizi, schede tecniche, immagini, ambientazioni, riferimenti normativi & suggerimenti per la progettazione di bagni sicuri ed eleganti.

*Visit our web site, by any electronic device (**Smartphone, Tablet & PC**) you will find (in different languages: italian, english, french, german and spanish) more information about our products and services, technical specifications, images, locations, legal references and suggestions for the design of bathrooms safe and elegant.*

*En visitant notre site Web, à travers n'importe quel dispositif électronique (**Smartphone, Tablet & PC**), vous trouverez (dans différentes langues: italien, anglais, français, allemand et espagnol) plus d'informations sur nos produits et services, les spécifications techniques, les images, les normes de références et des suggestions pour la conception de salles de bains sûres et élégantes.*



GOMAN .IT



PAG. 146



PAG. 176

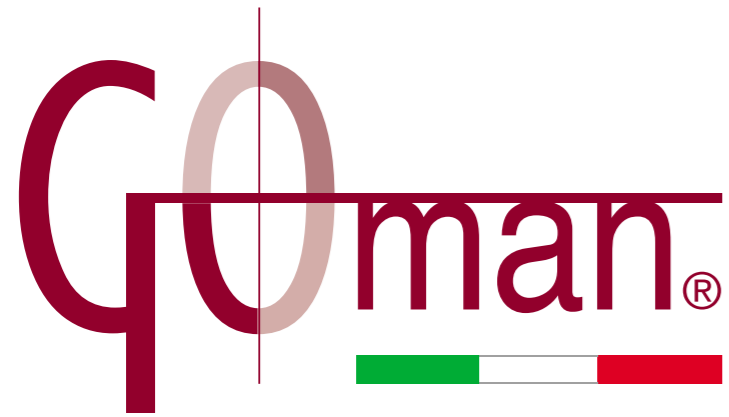


PAG. 186



PAG. 236

COMPANY PROFILE & PRODUCTS	06	●
LISTINO PREZZI	80	●
SERIE SHADE	82	●
SERIE GIOTTO	86	●
SERIE MIA	90	●
SERIE RAFFAELLO	98	●
SERIE LEONARDO	106	●
SERIE AN ALLUMINIO NYLON	120	●
SERIE NYLON RILSAN	129	●
SERIE INOX 304	138	●
SERIE CLASSIC STANDARD	146	●
- SEGGIOLINI	156	●
- SPECCHI	160	●
- SERIE ESTRAIBILE	162	●
- CUBI KIT	166	●
SANITARI E COMPLEMENTI BAGNO	174	●
- LAVABO PRIME	176	●
- LAVABO SHINE	178	●
- LAVABO FLIGHT	180	●
- SERIE LAVABI FLAT	182	●
- SERIE LAVABI RIM	184	●
- SERIE LAVABI OPEN - WC - BIDET	186	●
- SERIE FORMAT	196	●
- CASSETTE DI SCARICO	200	●
- SEDILI WC E RIALZI	201	●
- ZONA DOCCIA	202	●
- SANITARI PER L'INFANZIA	204	●
- SERIE HOME	206	●
- MOBILE CON POLTRONA NEW AGE	210	●
RUBINETTERIA ELETTRONICA, TECNICA, TEMPORIZZATA	216	●
ASCIUGAMANI ELETTRICI	224	●
ACCESSORI BAGNO	226	●
ACCESSORI HOTELLERIE	230	●
VASCHE CON SPORTELLO	236	●
LVAOCCHI	256	●
SANITARI INOX	258	●
SISTEMI DI FISSAGGIO PER CARTONGESSO	262	○
SINTESI LEGISLAZIONE ITALIANA	264	○
SCHEDE TECNICHE	268	○
INDICE ALFABETICO	274	○



UNA PRODUZIONE ITALIANA

Goman® si impegna per produrre Made in Italy nel pieno rispetto delle prescrizioni legali applicabili nonché garantisce che tutti i prodotti distribuiti in catalogo siano Made in Europe e conformi alle prescrizioni CE. Grazie ai suoi 5 stabilimenti di produzione, Goman® è in grado di fabbricare internamente buona parte degli articoli in catalogo.

Goman® is committed to producing Made in Italy products, fully adhering to the applicable provisions, as well as guaranteeing that all distributed products in the catalogue are Made in Europe and comply with EEC regulations. Thanks to its 4 production plants, Goman® is able to manufacture the majority of the articles in the catalogue in their entirety.

Goman® s'engage à produire Made en Italie dans le plein respect des prescriptions de loi applicables tout en garantissant que tous les produits distribués dans le catalogue sont fabriqués en Europe et conformes aux prescriptions CE. Grâce à ses 4 usines de production, Goman® est à même de fabriquer au sein de son entreprise une grande partie des produits figurant dans le catalogue.



AMPLIAMENTO
New head quartier

MADE IN ITALY
1999 - 2021





ESTENSIONE DI GARANZIA FINO A 25 ANNI

Le officine Goman sono laboratori artigianali perché il lavoro che vi si svolge richiede la massima concentrazione e accuratezza. Tutto il personale vanta molti anni di esperienza con il filo da saldatura e le macchine da taglio e piega, gli strumenti con cui si realizzano gli accessori di sicurezza. Grazie al 100% del controllo interno dei processi di produzione possiamo seguire passo passo ogni fase, dalla progettazione, alla lavorazione metalli, verniciatura, assemblaggio, fino alla spedizione. Il controllo, la qualità e affidabilità di ciò che produciamo è tale che possiamo sostenere, per gli articoli prodotti **Made in Goman, una garanzia di 10 anni e a richiesta un'estensione di garanzia a 25 anni.**

* L'estensione di garanzia, ove prevista, e' da richiedersi per singolo articolo. ** Acquistando il programma di estensione di garanzia, il cliente accetta tutti i termini e le condizioni della garanzia generale Goman.



*As to prepare the Goman articles it requires the max concentration and expertise, the production is based on artisanal artwork. All technical people and workers involved have several years experience in soldering, in using cutting or folding machineries, all equipments necessities to realize the safety accessories. The 100% quality control is made by Goman internal staff. This lets us following the whole production's process, from design to metal working, painting, assembling and shipping. **The high quality and reliability of our products allow us to extend warranty to 25 years as far as products produced by Goman is concerned.***

** The increasing on time or the warranty, if foreseen, must be required for each singular article. ** In getting the warranty increased on time, the customer accepts all the terms and the conditions included in the general Goman warranty.*

*Les ateliers Goman sont des laboratoires artisanaux où concentration et précision maximale sont nécessaires pour travailler le matériel utilisé de manière impeccable. Le personnel de Goman a de nombreuses années d'expérience avec le fil de soudage et les machines qui découpent et plient le métal, c'est-à-dire, avec les instruments à travers desquels l'on produit les accessoires de sécurité. Le contrôle de la qualité réalisé à 100% au sein de notre usine, permet de suivre pas à pas toutes les étapes du processus de la production : à partir de la conception jusqu'à l'envoi du matériel, en passant par l'usinage des métaux, la finition et l'assemblage. **La qualité et la fiabilité de nos produits Made in Goman, apporter une garantie prolongée à 25 ans.***

** L'estension de garantie, quand prévue, doit être demandée pour chaque article. ** Tout achat d'extension de garantie entraîne l'acceptation sans réserve par le client des conditions générales de vente de Goman.*



GUARANTEE



EASY CLEAN



COMFORT



ANTIBACTERIAL



HELP DESIGN



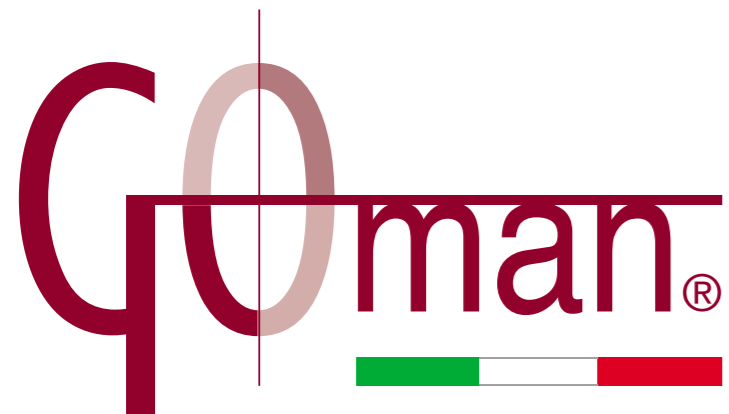
HYGIENE



QUALITY



SUSTAINABILITY



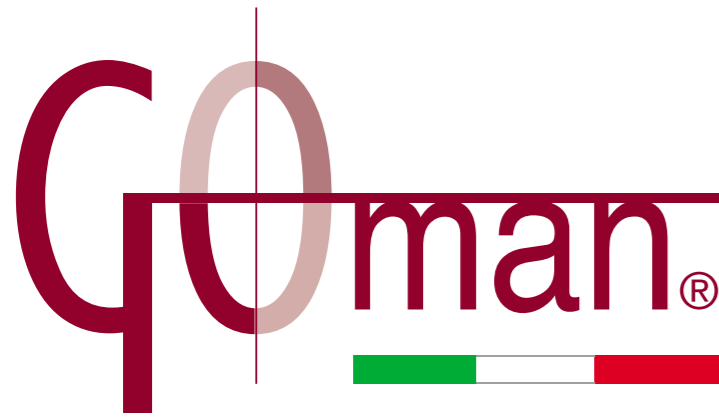
ELEGANZA ACCESSIBILE, COMFORT PER LA PERSONA

La sala da bagno non si configura solo ed esclusivamente come luogo dei servizi igienici, ma è sempre più connotata come espressione della propria personalità pur rispondendo alle esigenze di comfort e sicurezza. Goman è sempre più conscia delle qualità richieste dall'individuo reale e non più ideale; il trascorrere del tempo per le persone, nel benessere e nelle difficoltà temporanee o permanenti, necessita di proporre prodotti e collezioni che garantiscono sempre eleganza e accessibilità, nel rispetto degli individui e delle norme. Goman, il design per la persona.

Bathroom is not only and exclusively shaped as a place of sanitation, but, is often characterized as an expression of people personality, in order to meet the needs of comfort and safety. Goman is increasingly conscious of the qualities required by a real person, not any more ideal one. The spent of time for people, being them on welfare or having temporary/permanent difficulties, needs products and collections that always guarantee elegance and accessibility, in respect of individuals and regulations. Goman, the design for people.

La salle de bain ne représente pas seulement le lieu des services hygiéniques, mais se caractérise de plus en plus comme une expression de sa propre personnalité, tout en répondant aux besoins de confort et de sécurité. Goman est de plus en plus conscient des qualités demandées par des individus qui sont réels et pas idéals; le temps qui passe pour chacun, soit en bonne santé, soit avec des difficultés temporaires ou permanentes, a besoin de produits qui garantissent toujours l'élégance et l'accessibilité, à l'égard des individus et des règlements. Goman, le style pour la personne.

DESIGN
FOR
SAFETY



SERVIZIO, PROFESSIONALITÀ, QUALITÀ.

Scegliere Goman significa avere la certezza di aver un Servizio preciso e puntuale grazie a un consolidato gruppo di lavoro esperto in materia che progetta e distribuisce articoli conformi alla legislazione vigente in materia. La nostra Professionalità è garantita da Certificazioni di Qualità rilasciate dai principali istituti Europei.

Thanks to a well consolidated group of Goman people, expert in the specific field, who develop and supply articles following the ongoing international specific legislations, we can guarantee in having an accurate and "just on time" service. Our service and professionalism is secured and follows the Certification of Quality issued by the most relevant European institutions.

Grâce à son équipe de travail, spécialisée en matière de mobilité réduite, Goman donne un service précis aux clients tout en respectant les lois en vigueur. Notre professionnalité est garantie grâce aux certifications de qualité émises par les principaux instituts européens.



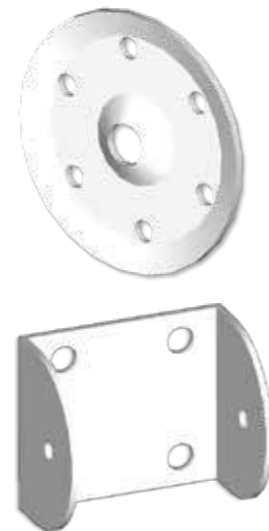
PROFFES SIONALITÀ

INOX

Tutti i piatti e le piastre di fissaggio forniti nelle confezioni dei prodotti Goman sono realizzati in acciaio inox. Inox che offre una resistenza superiore alla corrosione, garantendo nel tempo il mantenimento della capacità portante della struttura.

All washer plates and fastening plates supplied in Goman kits are in stainless steel. Steel which ensure optimum resistance to corrosion, and to guarantee the long life of the supporting structure.

Tous les plateaux et les plaques de fixation fournis dans les confections des produits Goman, sont réalisés en acier inox. Inox qui offre une résistance supérieure à la corrosion et garantit le maintien de la capacité portante de la structure pendant le temps.



FISSAGGIO INCLUSO

Le confezioni contengono viti e tasselli di fissaggio (Fischer SX). Goman non si assume in alcun caso responsabilità per cattive installazioni. Si consiglia comunque un'accurata scelta in funzione della tipologia di parete. NB. Solo un fissaggio ottimale garantisce il massimo della portata dichiarata.

The packs contain the fixing anchors to the wall (Fischer SX). Goman does not assume in some case responsibility for bad installations. We recommend choosing them carefully in function to the type of wall. NB. The declared maximum load capacity is only guaranteed with optimum fitting.

Les confections contiennent tasseaux pour le fixage (Fischer SX). Goman ne s'assume pas la responsabilité pour des mauvaises installations. On conseille en tous cas une choix soignée en fonction de la typologie du mur. NB. Seulement un fixage optimal garantit le maximum de la portée déclarée.



ASSISTENZA ALLA PROGETTAZIONE

Goman, fornisce un'assistenza alla progettazione per il bagno a norma e/o in sicurezza: il supporto necessario per la scelta degli elementi più idonei, il corretto posizionamento in base alla tipologia di bagno, al suo utilizzo e al suo contesto.

Goman give the best assistance to develop every project for a safety bathroom in line with the laws in force; Goman gives the support for the choice of the most suitable items, their correct installing, depending on the type of bath, its use and its context.

Goman fournit l'assistance nécessaire au développement et à la conception de votre projet de salle de bains selon les normes en vigueur afin de préserver la sécurité des usagers: Goman offre le soutien nécessaire au choix des éléments les plus appropriés, à leur bon positionnement, en fonction du type de projet et du contexte d'utilisation.



ASSI

LIBRERIA DEGLI ELEMENTI 3D & BIM

Goman fornisce gli elementi 3D - 2D - Bim & Capitolati dei suoi prodotti per fornire un servizio completo alla progettazione.

Goman provides 3D elements - 2D - Bim & Specifications of any product to provide a complete service to the design.

Goman fournit les éléments 3D - 2D - Bim et spécifications de ses produits afin de fournir un service complet à la conception.

DESIGN STANCE

ARCHITETTURA

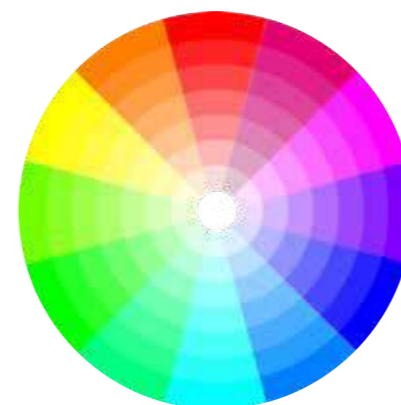


+10% RAL A RICHIESTA

Goman mette a disposizione tutta la gamma di colori RAL per poter fondere il colore con le più svariate esigenze d'arredo. Più di 2000 colori sono un'importante risorsa al servizio della personalizzazione, con la sola maggiorazione del 10%. Perché il colore e le finiture siano sempre più importanti per la costruzione di ambienti accoglienti.

Goman provides the full range of RAL colors to match with the most various furnishing requirements. More than 2000 colors are an important skill for the personalization, with only 10% surcharge. Because color and finishes are increasingly important for the welcoming environments.

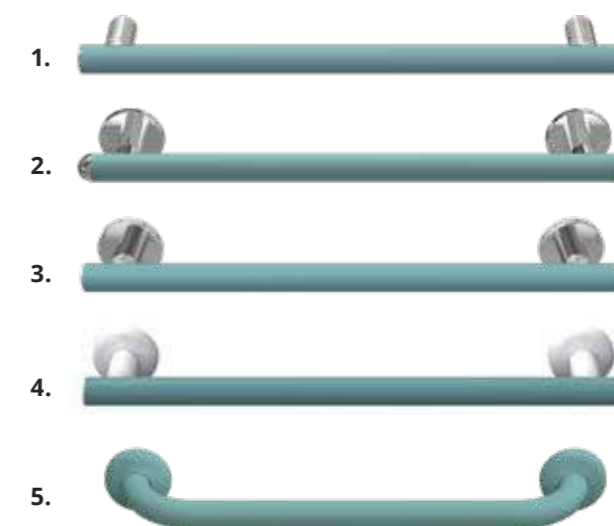
Goman propose une gamme complète de couleurs RAL pour associer les couleurs aux exigences d'aménagement les plus variées. Plus de 2000 couleurs sont une ressource importante au service de la personnalisation, avec seulement 10% de supplément. Parce que la couleur et les finitions sont de plus en plus importantes pour la construction d'environnements accueillants.



10 COLORI STANDARD

01	RAL 9016	30	RAL 9016 BIANCO OPACO/CROMO
02	RAL 5002	37	RAL 9016 BIANCO LUCIDO/CROMO
03	RAL 6005	07	RAL 9005 NERO LUCIDO
04	RAL 1003	31	RAL 9005 NERO OPACO/CROMO
05	RAL 3002	38	RAL 9016 NERO LUCIDO/CROMO

ESEMPI SERIE CON COLORE RAL 6034



1. Serie Mia 2. Serie Raffaello
3. Serie Leonardo Deluxe
4. Serie Leonardo 5. Serie Classic.



LAVABI FLAT
Design Francesco Rodighiero



LAVABI A TUA MISURA.

Noto con i nomi commerciali DuPont™ Corian®, o di BTS di Betacryl, HI-MACS® di LG Hausys il Solid Surface con cui sono prodotti i lavabi Flat e Flight, è un materiale innovativo composto prevalentemente da minerali e resine acriliche. Il Solid Surface è atossico, antibatterico inerte ed ecologico, ha una buona resistenza meccanica, ai prodotti chimici e ai raggi UV. Piacevole al tatto, facilmente pulibile e riparabile in caso di graffi o scheggiature. Un materiale di elevatissima qualità con cui si può dar vita a manufatti e forme anche su misura, inimmaginabili in passato con la classica ceramica.

Known under the trade names DuPont™ Corian®, or BTS Betacryl, HI-MACS® by LG Hausys, the Solid Surface which is the innovative material used for production of washbasins Flat and Flight, is composed mainly of minerals and acrylic resins. The Solid Surface is non-toxic, inert, antibacterial and ecological, it has good mechanical strength, chemical and UV resistance. Pleasant to the touch, easy to clean and to repair in case of scratches or nicks. A high quality material, suitable to create particular objects and even custom shapes, which was unimaginable in the past, using the classical ceramics.

Connue sous les noms commerciaux de DuPont™ Corian®, ou BTS Betacryl, HI-MACS® par LG Hausys, la solid surface avec laquelle on produit les lavabos Flat et Flight, est un matériau innovant, composé principalement de minéraux et de résines acryliques. La solid surface est atoxique, antibactérien, inerte et écologique, elle présente une bonne résistance mécanique, chimique et résistance aux UV. Agréable au toucher, facile à nettoyer et à réparer en cas de rayures ou de entailles. Un matériau de haute qualité avec lequel l'on peut créer des objets ayant des formes personnalisées, objets que dans le passé étaient impossibles à créer avec la céramique.



SOLID SURFACE

ARREDOBAGNO FOR ALL

Vent'anni di esperienza e di ricerca sono serviti a Goman per proporre soluzioni per la sicurezza e per l'arredobagno che andassero oltre le categorie e le facili discriminazioni. Goman mira sempre alla produzione di articoli **for All**, che possano inserirsi nei più svariati contesti. **A seguito, quindi, del Lavabo Flight, Flat, il mobile New Age**, si va ad aggiungere, con la medesima direzione progettuale, il **Lavabo PRIME**, il primo lavabo da appoggio per tutti. Si aprono ulteriormente, quindi, nuove strade sino ad ora sconosciute e **nuove indicazioni per l'arredobagno for All per il futuro.**

Thanks to the experience and the research for new safety solutions in the bathroom, Goman always offers new products going beyond categories and easy discrimination. Goman aims to design products for All, which may be suitable in the most varied contexts. After Flight and Flat Washbasins and New Age furniture, the company adds to its catalogue, the PRIME washbasin, the first countertop basin for everyone. Goman is opening other doors to obtain new solutions in for All bathroom.

Grâce à son expérience et à sa recherche de solutions pour la sécurité et l'ameublement de la salle de bain, Goman propose toujours des articles nouveaux qui vont au-delà des catégories et des discriminations faciles. Goman vise toujours à concevoir des produits for All, qui peuvent convenir dans les contextes les plus variés. Donc, après le Lavabo Flight, le Flat et le meuble New Age, l'entreprise ajoute à son catalogue, la vasque PRIME, la première vasque à poser pour tout le monde. Goman ouvre donc d'autres portes pour obtenir des nouvelles solutions pour l'ameublement de la salle de bain for All.

NEW AGE

Mobile che racchiude il lavabo e una seduta su rotelle estraibile.



PIATTO DOCCIA PRIME
Piatto doccia in Politek
filo pavimento
con rilievo antiscivolo.

NEW LAVABO PRIME

Il primo lavabo da appoggio (su piano) accessibile a tutti.



HOME
FEELING

FLIGHT. UNIVERSALE.

Un unico foglio di metacrilato per rispondere ai bisogni di tutte le persone, dalle più bisognose fino ai bambini. Pensato per essere il simbolo del design per l'accessibilità, del tutto non discriminante e caratterizzato da forme sinuose ed eleganti. E' stato installato in nuove e moderne case di accoglienza, in alberghi e in aeroporti. Nella sua essenzialità si accompagna con altri prodotti Goman per rendere gli ambienti accoglienti e funzionali: dai sanitari, fino a tutti gli accessori per completare l'arredo.

Made in an unic sheet of special methacrylate resin, this washbasin has been developed to respond to the needs of all people, from the children to the most exigent person. It has been thought to be the symbol of design for accessibility, completely non-discriminatory and characterized by sinuous and elegant forms. It has already been installed in new and modern assistance centres, in hotels and in airports. Due to its essentiality, it is accompanied by other Goman articles, from sanitary to all accessories, to complete the decor and to make rooms comfortable and functional.

Une seule feuille en acrylique pour répondre aux besoins de tout le monde. Il a été conçu pour être le symbole de l'accessibilité liée à l'élégance, dans un secteur où les deux concepts sont toujours séparés. Grâce à ses lignes sinueuses et élégantes, il a été installé dans des centres pour l'assistance nouveaux et modernes, dans les hôtels et les aéroports. Grâce à ses caractéristiques essentielles peut être posé avec d'autres produits Goman pour obtenir des chambres confortables et fonctionnelles: à partir des céramiques, jusqu'au accessoires de sécurité pour compléter le décor.

COMFORT
FOR ALL

Design
Massimo & Francesco Rodighiero



LAVABO FLIGHT

Flight è un lavabo dotato di caratteristiche tecniche uniche per rendere agevoli e semplici le manovre d'utilizzo a persone con difficoltà motoria. La sottile monoscocca, che regala spazio per le ginocchia, l'inclinazione fissa del piano e il bordo anteriore concavo con poggiatesta, consentono di evitare i meccanismi pneumatici di regolazione, permettendo l'avvicinamento e l'uso facilitato da parte di chiunque. Ergonomia, sicurezza, funzionalità e accessibilità sono le linee guida di Goman.

"Flight" wash basin is equipped with unique technical characteristics, in order to facilitate and simplify its utilization by people having reduced and independent mobility. The thin one-model piece, which allows having space for the knees, the fixed peculiar inclination of the upper level and the frontal concave edge equipped with armrest, allow to avoid the unpleasant utilization of uncomfortable pneumatic mechanisms, so that everybody can approach and use the basin easily and safe. Ergonomic, safety, functionality and accessibility are considered our "must".

Flight est un lavabo qui présente des caractéristiques technique uniques pour rendre très simple le déplacement dans la salle de bain pour les personnes à mobilité réduite. Une seule feuille en acrylique, qui donne un espace généreux aux genoux, l'inclination fixe et le rebord concave antérieur ayant les appui-bras, donnent la possibilité d'éviter l'installation de mécanismes pneumatiques de réglage de la hauteur et permettent le rapprochement et l'utilisation de la part de tout le monde, sans exception des personnes sur fauteuil roulant. Ergonomie, sécurité, fonctionnalité et accessibilité sont les valeurs pour lesquels Goman travaille quotidiennement.





EVERY DAY LIFE

La suite alla portata di tutti. Un sogno che diventa realtà, proprio perché si conserva tutta la libertà stilistica che solitamente è necessaria nelle strutture alberghiere, sia per il business che per lo svago. Il **Lavabo PRIME** garantisce l'accessibilità (e il rispetto delle normative) pur posandosi al piano d'appoggio, e accompagna, con leggerezza ed eleganza tutte le atmosfere del **Design per l'accoglienza**.

Il design Italiano e l'eleganza anche nelle camere accessibili e a norma.

The suite for everybody. It's not easy to combine the stylistic freedom that is generally necessary in hotels and the strictly normative requested to obtain accessibility in the same structures. PRIME washbasin wins this challenge and guarantee accessibility (and respect for the mentioned legislations), even if it is, a countertop basin, with its lightness and its adaptability to all design atmospheres. Italian design and elegance even in accessible rooms.

La suite à portée de tout le monde. Ce n'est pas facile de conjuguer la liberté stylistique qui est généralement nécessaire dans les l'hôtel et les normatives à suivre pour obtenir l'accessibilité à l'intérieurs des mêmes structures. La vasque PRIME gagne ce défi en garantissant l'accessibilité (et le respect des normes sur citées) bien qu'elle soit à poser, avec sa légèreté et son adaptabilité à toutes les ambiances du design. Le design italien et l'élégance même dans les chambres accessibles.

LAVABO PRIME

Lavabo da appoggio avvolgente con **poggia gomiti**.



LAVABO PRIME. FOR ALL.

Goman presenta fra i suoi prodotti il primo lavabo da appoggio, coordinato con accessori e componenti, in grado di **garantire il rispetto delle normative**, il rispetto della dignità degli individui, e anche la libertà progettuale per tutti gli attori dell'ambiente bagno. Con pochi e semplici accorgimenti per la posa, il bagno accessibile si può fondere con l'eleganza delle strutture per l'accoglienza, e con l'eleganza degli ambienti domestici più ricercati. Ancora una volta Goman vuole dimostrare che la sala da bagno deve essere **un ambiente aperto a tutti, e con stile.**

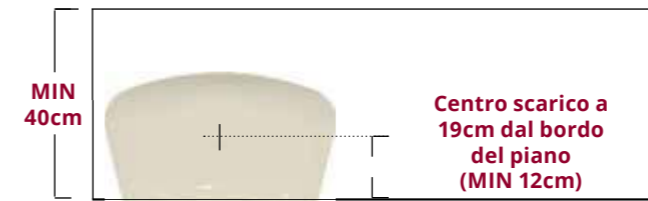
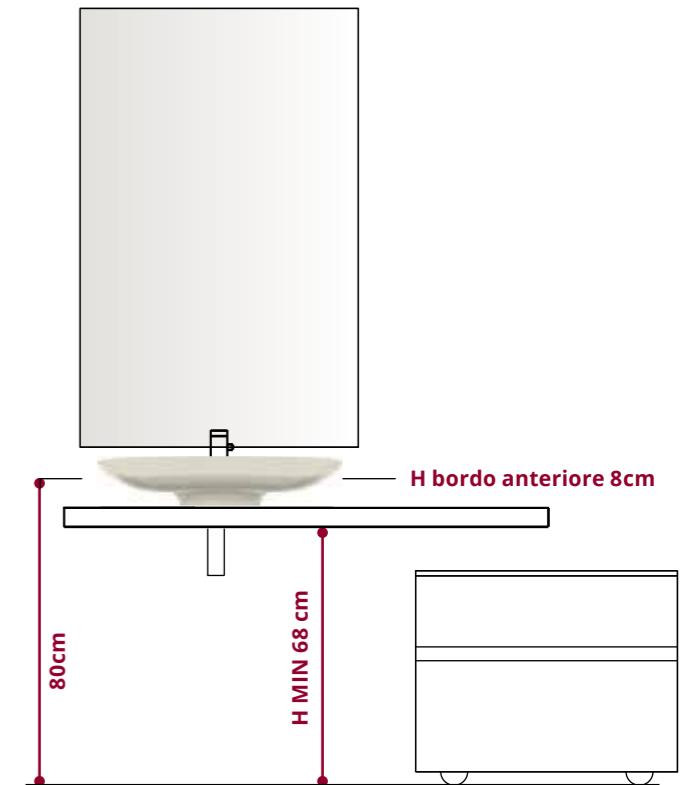
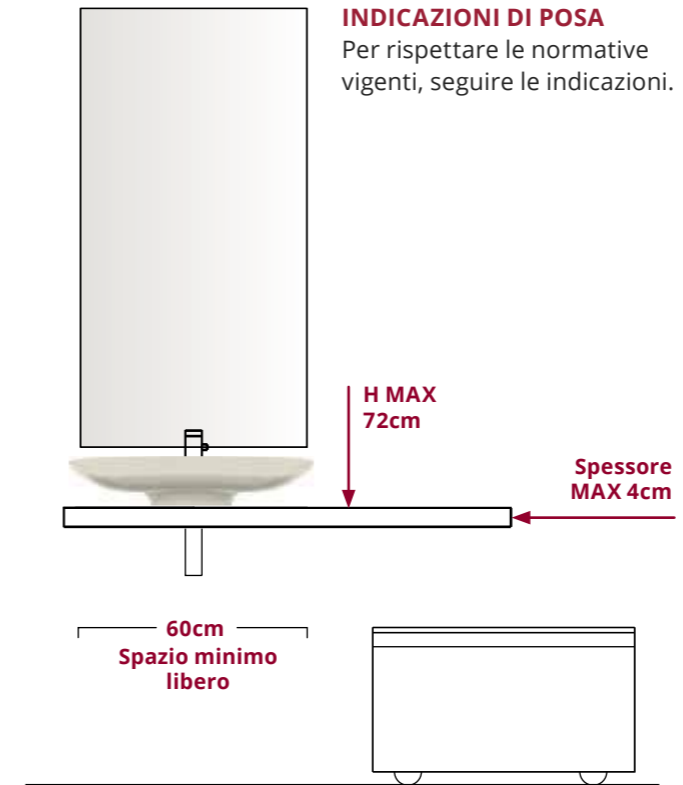
Goman presents the first countertop basin, combined with accessories and components, able to guarantee not only the respect of the normative in force, but also people dignity, and the freedom of conception for all the people involved in bathroom project. With some simple step for installation, accessible bathroom can be easily fit in elegant contexts either in public environment and the most styling domestic bathrooms. Once again, Goman wants to prove that bathroom can be a design room, open to everyone.

Goman présente la première vasque à poser, combinée avec accessoires et composants, capable de garantir non seulement le respect de la normative en vigueur, mais aussi le respect de la dignité de la personne, et la liberté de conception pour tous les acteurs de la salle de bain. Avec quelques étapes simples pour la pose, la salle de bain accessible peut être combinée avec l'élégance des installations pour la réception, ainsi que l'élégance dans les pièces domestiques le plus recherchées. Encore une fois, Goman veut prouver que la salle de bain est une pièce ayant du style et ouvert à tout le monde.

Design
Francesco Rodighiero



LAVABO PRIME
Design
Francesco
Rodighiero



ERGONOMIA
Lavabo da appoggio avvolgente con **poggia gomiti**.



INCLINAZIONE
Per aumentare il comfort il piano è **inclinato 8°**.





LAVABO SHINE

A seguito del Lavabo Flight, Flat, il mobile New Age, e più recentemente il lavabo Prime, si va ad aggiungere, con la medesima direzione progettuale, il nuovo Lavabo Shine, con l'intenzione di continuare ad aprire percorsi e indicazioni per l'arredobagno for All che mettano al centro i bisogni e le emozioni delle persone. Il lavabo Shine è pensato per essere un unico componente autoportante che non necessita di staffe o altri sistemi di fissaggio. Realizzato in POLITEK, materiale molto resistente composto da resina poliestere termoindurente e carbonato di calcio finissimo ricoperti da speciale Gelcoat per uso sanitario bianco lucido o opaco.

Following the washbasin Flight, Flat, the New Age furniture, and more recently the washbasin Prime, the washbasin Shine has been created to match the same design directions. Paths and guidelines for the bathroom furniture for All keep opening up, focusing on people's needs and emotions. The Shine washbasin is designed to be a single self-supporting component that does not require brackets or other fixing systems. It is made of POLITEK, a very resistant material made of thermosetting polyester resin and very fine calcium carbonate covered with a special Gelcoat for sanitary use, gloss white or matt.

Après la création des vasques Flight, Flat, du meuble New Age et plus récemment de la vasque Prime e, nous allons à ajouter à notre vaste gamme, la vasque Shine. Toujours ayant le but de se concentrer sur les besoins et les émotions des personnes, Goman ne s'en lasse jamais d'ouvrir des nouveaux parcours dans l'ameublement de la salle de bain «For All». Le lavabo Shine est conçu pour être un élément unique autoportant qui n'a pas besoin d'étriers ou d'autres supports pour l'installation. Fabriqué en POLITEK, matériel très résistant composé par résine de polyester thermodurcissable et carbonate de calcium très fin, recouvert d'un Gelcoat spécial à usage sanitaire. Disponible en blanc brillant ou mat.



LAVABO SHINE
Lavabo avvolgente con **poggia gomiti**, inclinato di 8°.

OSPITALITÀ ACCESSIBILE

La ricerca e lo sviluppo di nuovi prodotti for All sono, per l'azienda Goman, l'occasione di mostrare la responsabilità sociale nel voler offrire soluzioni disegnate per l'ospitalità accessibile.

Le strutture ricettive, da locale pubblico fino ad alberghi e luoghi dell'entertainment, quando utilizzano prodotti e accessori in grado di garantire sicurezza, benessere e accessibilità inclusiva, **diventano più competitive**. Aumentano le occasioni di servizio e accoglienza, rispondendo alla necessità del viaggio, o del servizio, che soddisfa i bisogni e i requisiti anche di persone con disabilità.

The research and development of new products for All by Goman, are an opportunity to show social responsibility in offering solutions designed for accessible hospitality.

Accommodations, from public places to hotels and entertainment locations, when they use products and accessories are able to guarantee safety, well-being and inclusive accessibility, they become more competitive. They increase the opportunities of service and hospitality, responding the necessity of travelling, or the service, that satisfies the needs and requests even of people with disabilities.

La recherche et le développement de nouveaux produits « For All » sont, pour la société Goman, l'occasion de montrer la responsabilité sociale dans l'offre de solutions conçues pour une hospitalité accessible. Les possibilités d'hébergement, à partir des locaux publics aux hôtels et aux lieux de divertissement, lorsqu'ils utilisent des produits et accessoires garantissant la sécurité, le bien-être et l'accessibilité pour tous, devient toujours plus compétitif. Les possibilités de service et d'accueil augmentent, répondant aux besoins du voyage, ou du service, parce qu'ils rencontrent les besoins et les exigences des PMR également.

Design
Francesco Rodighiero





IL BENESSERE E LA CURA

Tutti i progetti per il bagno in sicurezza possono essere pensati in modo da creare un **impatto positivo sulla salute e il benessere delle persone**. Negli ambienti specializzati nella cura e nel benessere delle persone anziane o con disabilità, è importante avere la possibilità di scegliere prodotti e accessori inclusivi come Goman propone, pensati per svolgere un ruolo cardine nei momenti di difficoltà. Sentirsi accolto, curato, sostenuto e capito svolge un ruolo fondamentale nella cura di una persona.

All safety bathroom designs can be conceived in a way that creates a positive impact on people's health and well-being. In specialized spaces for the care and well-being of elderly or disabled people, it's important to have the chance to choose inclusive products and accessories like Goman provides, designed to play a central part during difficult times. Feeling welcomed, cared for, supported and understood has an important role in the care of a person.

Tous les projets de salles de bains sécurisées peuvent être conçus pour avoir un impact positif sur la santé et le bien-être des usagers. Il est important d'avoir des milieux spécialisés dans les soins et dans le bien-être des personnes âgées ou handicapées, qui puissent donner la possibilité d'utiliser des produits et des accessoires inclusifs comme ceux qui sont proposés par Goman. Ceux-ci en effet ont été conçus pour jouer un rôle central dans les moments difficiles. Se sentir accueilli, soigné et compris est le premier pas dans le chemin du soin de la personne.





**NEW AGE.
ARREDO PER TUTTA LA FAMIGLIA.**

Goman propone un nuovo concept di arredo bagno, frutto di una ricerca per il comfort e l'accessibilità. L'ambiente bagno diventa "easy", per un utilizzo diversificato che mira a non affaticare gli utenti. Per chi ha l'esigenza di un mobile bagno confortevole, versatile ed elegante, la collezione New Age, con poltroncina estraibile integrata, è la scelta migliore per tutta la famiglia. Un unico mobile bagno raffinato e utilizzabile da chiunque, dai bambini, dagli adulti e da chi ha difficoltà motorie.

Goman proposes a new bathroom furniture concept, which is the result of a search for comfort and accessibility. Bathroom becomes "easy" for a diversified use that aims to be easy on the users. For those who need special colours and are looking not only for a comfortable bathroom furniture, but also versatile and elegant, New Age collection, with integrated pull-out chair, is the best choice for the whole family. A single stylish furniture, usable by anyone, from children to adults, suitable to disable people.

Goman propose un nouveau concept de meuble pour la salle de bain, qui est le résultat d'une recherche approfondie pour sur confort et accessibilité. La salle de bains devient "easy" pour une utilisation diversifiée qui vise à rendre plus facile la vie à tous les usagers. Pour ceux qui ont besoin de couleurs spéciales et sont à la recherche d'un meuble pour la salle de bain qui soit confortable, polyvalent et élégant, la collection New Age, avec chaise gigogne intégrée, est le meilleur choix pour toute la famille. Un seul meuble pour salle de bain élégant et utilisables par tout le monde, à partir des enfants aux adultes en passant pour ceux qui ont une mobilité réduite.





NEW AGE 01



**ELEGANZA
E FUNZIONALITÀ.**

Dotato di ampio cassettone anche nella base poltrona con ruote, l'arredo bagno New Age è pratico e funzionale, rende elegante qualsiasi ambiente.

Thanks to the large drawer at the chair base and to the wheels very easy to move, the New Age furniture is practical and functional, giving elegance to any ambience.

Grâce au grand tiroir posé à la base du fauteuil et aux roulettes qui rendent très facile son déplacement, le meuble New Age est pratique et fonctionnel, donnant élégance à n'importe quelle ambiance.





ADATTABILITÀ & COMFORT

Il mobile New Age può essere inserito facilmente in ogni contesto, anche in bagni attrezzati per persone con difficoltà motorie.

The New Age furniture is adaptable in any context, even in bathrooms which are equipped for people with reduced mobility.

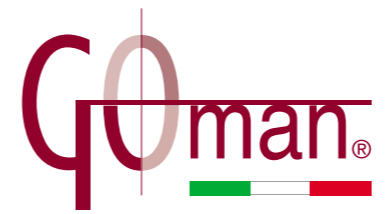
Le meuble New Age est adaptable dans n'importe quel contexte, même dans les salles de bain équipées pour personnes à mobilité réduite.

NEW AGE 02





NEW AGE 03



**SPAZI REALI.
SPAZI RIDOTTI.**

La collezione da 60 cm, con la poltroncina estraibile, permette di adattare anche ambienti estremamente ridotti con un mobile elegante e confortevole.

The 60 cm collection, with pull-out chair, seems to be tailor made for extremely small bathrooms and is always elegant and comfortable.

La collection de 60 cm, avec fauteuil gigogne, est parfaite pour les salles de bain ayant mesures extrêmement réduites et elle est toujours élégante et confortable.





ESSENTIAL CITY

La sala da bagno è composta da elementi dalla linea sobria e pulita come la Serie MIA, una piccola oasi di comfort, in cui non c'è spazio per il superfluo, e lo stress è bandito anche nelle metropoli. In un ambiente simile l'essenziale è la persona, con le sue necessità di relax e rigenerazione.

The bathroom is composed of elements with a sober and clean line like the MIA Series, a small oasis of comfort, in which there's no room for superfluity, and stress is banned even in metropolis. In a similar environment the essential is the people, with its need for relaxation and regeneration.

La salle de bain est enrichie avec des éléments ayant une ligne sobre et épurée comme la série MIA, une petite oasis de confort, dans laquelle il n'y a pas de place pour le superflu, et le stress est banni même dans les métropoles. Dans une pièce de ce type, l'essentiel est la personne, avec son besoin de détente et de relax.

MANIGLIA 45°
 Maniglia serie MIA,
 25x25cm senza rosoni.



SERIE MIA

La Serie Mia è la collezione di maniglie e accessori più essenziale di tutta la produzione Goman. La Serie è quindi priva di rosoni e con i distanziali cromati, allineandosi ai più eleganti accessori bagno comunemente utilizzati. Nonostante le sembianze rigide e asciutte, le maniglie garantiscono altissime prestazioni per un utilizzo sicuro e confortevole. La Serie Mia copre tutte le sfumature per inserirsi con agilità sia negli ambienti privati che pubblici.

MIA series is the most essential safety bar collection of all Goman production. The series present itself without rosettes and with chromed spacer tubes to be easily combined with the most elegant accessories for the bathroom used normally. Despite this series seems "simple", the bars guarantee maximum safety for comfortable use. The MIA series is so much that fits to be inserted in all contexts, private or public.

La série MIA est la collection de barre et d'accessoires de sécurité plus essentielle de tout la production Goman. La série se présente sans rosaces et avec tube espaceurs en chromé pour se combiner facilement avec les plus élégantes accessoires pour la salle de bain utilisé normalement. Malgré cette série semble « simple », les barres garantissent sécurité maximale pour une utilisation confortable. La série MIA est tellement qui s'adapte à être insérer dans tous les contextes, privés ou publics.



SERIE MIA
Maniglie e saliscendi doccia a T, seggiolino ribaltabile e lavabo a bordo convesso.



LIFE IN COMFORT

Da oltre vent'anni creiamo oggetti di sicurezza e aiutiamo generazioni nel loro cammino di vita quotidiano. Per noi tuttavia l'accessibilità e la sicurezza sono la materia con cui esprimere nuove idee e ispirare nuove emozioni. La nostra storia ci ha insegnato a mantenere vivo il fuoco dell'innovazione con la ricerca di nuove poetiche dell'uguaglianza sociale. Inventare nuovi linguaggi intorno all'ambiente bagno in sicurezza e all'ausilio per diversamente abili e anziani, per noi significa indicare nuove estetiche e libertà del vivere.

From over 20 years Goman produces safety articles and helps all people during their daily life. For us the accessibility and safety are the spur to develop new ideas and inspiration for new emotions. Our history touch us to keep always alive the fire of the innovation in order to find new social equities. To invent new ideas and new solutions on safety bath environment, suitable to be used by elder and disable persons, means as well to suggest new esthetical solutions for a free life.

Depuis plus de vingt ans, nous créons des objets de sécurité pour aider toutes les générations dans leur chemin de la vie quotidienne. Pour nous l'accessibilité et la sécurité sont les matières avec lesquelles on peut s'inspirer pour avoir de nouvelles idées et créer de nouvelles émotions. Notre histoire nous a appris à garder l'innovation avec la recherche de nouvelles interprétations des accessoires de sécurité à l'intérieur de la salle de bain en donnant à tous les usager la liberté de vivre.

SEGGIOLINO DOCCIA
Ribaltabile con seduta in PEHD.



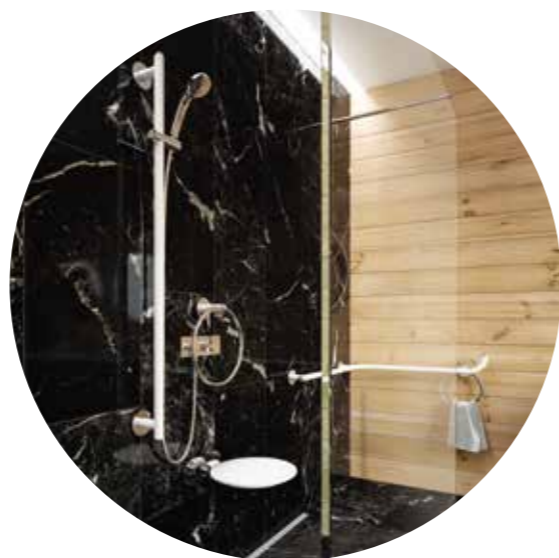
**SERIE GIOTTO
PRO EDITION**

Per una serie come Giotto si è messo in primo piano la qualità del disegno e della forma e per questo si sono sviluppate al suo interno le competenze tecniche affinché alla bellezza degli oggetti corrispondesse altrettanta efficienza, il problema non è certo sostituire un accessorio bagno con un maniglione di sicurezza, quanto piuttosto fondere, con le infinite possibilità date dal design creativo, entrambi i principi in unico elemento di arredamento. Comincia così a profilarsi la doppia linea su cui corre l'identità possibile di un nuovo accessorio bagno di sicurezza: da una parte la ricerca dedicata di funzioni con esigenze molto precise, definite anche da uno studio sull'ergonomia, in cui la funzionalità è una componente costruttiva vera e propria; dall'altra la ricerca libera, affidata alle intuizioni poetiche del designer, che per lo spazio sempre più individuale e imprevedibile dell'abitazione inventano o ridisegnano elementi come esigenze dello stile contemporaneo.

For the "Giotto" series we have put as first-rate the quality of the design and of the shape, in order, , we could meet, beauty and efficiency of all the articles; all based on our technical expertise. The idea has been in not replacing a standard accessory for bathroom with a simple safety handrail or bar, but, using inspiration and creativity, to meet as well elegance and safety. We have then a double core-line for this new series of safety bathroom accessories: In one side, a well defined research for the study of ergonomic solutions for an efficient functionality and safety. On the other hand, there is a free and butterfly research of a design for a new, personal concept of an interior. This means to invent or redesign standard accessories with a new contemporary concept.

Pour une série comme Giotto on a mis en évidence la qualité de la conception et de la forme en développant encore plus ses caractéristiques techniques afin que la beauté de ces objets soient à la même hauteur de leur fonctionnalité et sécurité. À ce niveau de conception, on ne remplace pas tout simplement un accessoire avec une barre de sécurité, mais plutôt, on utilise les possibilités infinies données par la conception créative pour fusionner l'aspect esthétique avec la fonctionnalité de chaque élément, qui devient le cœur d'une double recherche : D'une part, la recherche développée sur exigences très spécifiques, également définie par une étude sur l'ergonomie, dans laquelle la fonctionnalité est une composante constructive réelle; de l'autre part, la recherche libre, confiée aux idées du designer, qui, pour concevoir un espace individuel et personnalisé vise à inventer ou réinventer des éléments qui suivent les exigences du style contemporain.

Design
Francesco Rodighiero



SERIE GIOTTO
Volutamente ricorda e allude, nelle forme e nei segni, al comune bastone da passeggio.



MINIMAL LIFE

L'utilizzo del bianco caldo come unico colore da abbinare a colori pastello o salvia, riesce a dare carattere all'ambiente moderno, sottolineando la vitalità delle forme essenziali e sempre contemporanee. Questi abbinamenti danno all'ambiente eleganza, luminosità, senso di pulizia e sensazione di spazi più ampi e ariosi; è dunque ideale soprattutto per stanze da bagno di piccole dimensioni, cui regalerà l'illusione di maggiore estensione.

The use of warm white colour, matched with pastel, gives character to the modern environment, emphasizing the simplicity of essential forms, being as well contemporary. This combination bring to the environment elegance, brightness, sense of cleanliness and feeling of more space and airy; it is therefore especially ideal for baths of small dimensions, giving the illusion of greater extension.

L'utilisation du blanc chaud qui se combine avec les couleurs pastels ou les nuances du beige, peut donner un certain caractère au style moderne, en insistant sur la simplicité des formes de base et est toujours contemporain.

Ces combinaisons de couleurs donnent élégance, luminosité, sens de la propreté et le sentiment d'un espace majeur et sont donc adaptées dans les salles de bains, en particulier de petites dimensions.



SERIE RAFFAELLO
Serie completa,
in svariate finiture.
Inox e colori RAL.



SERIE RAFFAELLO NATURAL EVOLUTION

Questa serie è l'evoluzione naturale del design di Goman, come Raffaello si è distinto per l'armonia delle sue opere, in questa serie la cura dei particolari si amalgama perfettamente con armonia, perfezione e semplicità. Pensata per adattarsi a tutti gli utenti, anche quelli più esigenti, senza dimenticare la conformità agli standard più restrittivi. La scelta degli accessori, cromati o dorati, misure tecniche appositamente studiate, permette di abbinarla, senza difficoltà, alle tradizioni progettuali di qualsiasi paese del mondo. La capacità di abbinare contemporaneità e tradizione vuole essere la sua caratteristica principale.

This series is the natural evolution of Goman design. Like the painter Raffaello, who distinguished himself for the harmony of his works, in this series there is the attention to the details perfectly amalgamates with the harmony, the perfection and the simplicity. It has been developed in order that everybody can use it, even those mostly exigent, and without missing the most restricted standards. The choose of the accessories, colored, chromed or gilt, the specific technical measures, allow this series to be coupled without difficulty to the traditional worldwide environments. The ability to combine contemporary and traditional styles is its most peculiar characteristic.

Cette série est l'évolution naturelle de la conception Goman. Comme les œuvres de Raffaello sont synonymes d'harmonie et simplicité. Conçue pour s'adapter à tous les usagers, même les plus exigeants, sans oublier le respect des normes les plus restrictives. Le choix des accessoires chromés ou dorés et les mesures techniques étudiées permettent de les combiner, sans difficulté, aux traditions conceptuelle de n'importe quel pays dans le monde. Sa capacité de combiner modernité et tradition est sa caractéristique la principale.

Design
Francesco Rodighiero e R&D Goman



SERIE RAFFAELLO
Maniglie di sicurezza,
specchio reclinabile e
angolo doccia.



CONTEMPORARY LIFE

Le pareti effetto corten diventano le vere protagoniste della casa, facendosi notare per la loro particolarità, capaci di mettere in risalto qualsiasi complemento e mobile d'arredo. Con qualche accorgimento e abbinando a legno e cemento, è possibile ottenere ottimi risultati creando piacevoli contrasti fra antico e moderno. La materia rappresenta proprio il focus, sono gli elementi che maggiormente parlano la lingua industriale, proprio perché normalmente destinati a usi diversi da quelli residenziali.

The walls with effect "corten" become the real protagonists of the house, appreciated for their characteristics, being capable of highlight any accessory or mobile furniture. With some changes, and combining wood and cement, you can get great results, creating pleasant contrasts between old and new. These materials, combined together, are the elements that mostly meet the industrial language, precisely because normally are intended to be use other than residential places.

L'effet des murs Corten devient le véritable protagoniste de la maison, capable de mettre en évidence n'importe quel complément ou meubles. Avec quelques changements, combinant le bois et le béton, on peut obtenir de bons résultats en créant des contrastes agréables entre anciens et nouveaux. Les matières utilisées suggèrent la direction du style, ce sont les éléments qui parlent surtout le langage industriel, parce que normalement destiné à un usage industriel plutôt que résidentiel.



LEONARDO DELUXE

Serie completa,
in svariate finiture.
Inox e colori RAL.

LEONARDO COLOR

Serie completa,
in svariate finiture.
Inox e colori RAL.



**SERIE LEONARDO
HELPFUL & VERSATILITY**

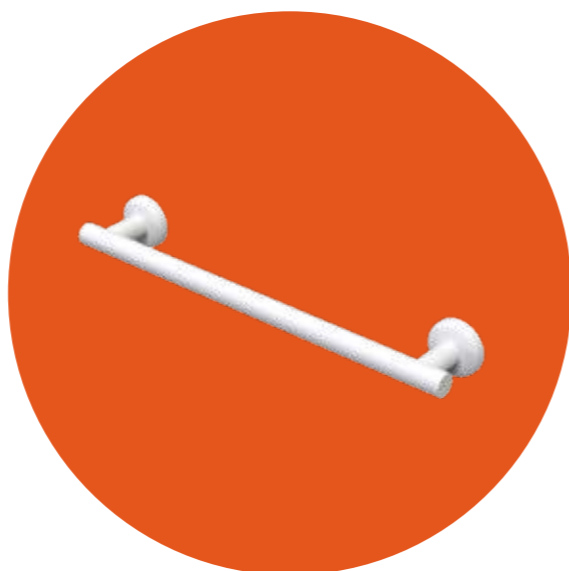
Come Leonardo Da Vinci è riconosciuto nel mondo per la sua versatilità, questa serie si è contraddistinta per varietà di finiture e colori, con un ottimo rapporto qualità/prezzo. Pensata principalmente per adattarsi a tutti i contesti - dal più ospedaliero fino all'ambiente domestico passando per ristoranti e alberghi - è una delle serie di Goman più venduta in Italia e all'estero. Per questo motivo è una collezione che è sempre 'in progress', per allargare la sua gamma e proporsi sul mercato alle più svariate esigenze delle persone.

Leonardo da Vinci is very recognized worldwide for his versatility, so the Goman "Leonardo" series is distinguished for its variety of furnishings and colors, with a great relation quality/price. It has been developed to meet all different necessities, either to be used in hospitals, restaurants, hotels or domestic/private houses. This is the Goman bestseller in Italy or abroad. For that reason this series is in continuous development/progress in order we can increase or modify it to meet all markets/people exigencies.

Comme Leonardo Da Vinci est reconnu dans le monde entier pour sa polyvalence, cette série se caractérise par la polyvalence de finitions et de couleurs, avec un excellent rapport qualité / prix. Conçue principalement pour répondre aux exigences de tous contextes - de l'hôpital à la maison, en passant par restaurants et hôtels, elle est une des séries les plus vendus par Goman, soit en Italie soit à l'étranger. Cette collection est toujours en cours, parce qu'elle est adaptée à élargir sa gamme et se proposer sur le marché en répondant aux besoins les plus variés des usagers.



SERIE LEONARDO COLOR
Maniglia 60cm.



SERIE LEONARDO DELUXE
Maniglia 60cm.



**SERIE
LEONARDO COLOR**
Zona doccia e lavabo.



CLASSIC CHIC

Un ambiente che mostra con orgoglio il tempo che è passato. Le piccole crepe, le tracce di vernice scrostata dal legno e le imperfezioni sono preziosi particolari da preservare e, addirittura, mettere in mostra. Il bianco, in tutte le sue naturali gradazioni e tonalità, da abbinare a colori tendenti al pastello come il tortora, il grigio chiaro, il beige, il verde salvia o un delicato lilla lavanda. In questo contesto si colloca perfettamente la vasca doccia, per un utilizzo, senza limiti di età, da parte di bambini e adulti.

A bathroom often proudly shows the passed time with its small cracks, traces of paint peeling the wood and imperfections. They are precious details often to be preserved and even to be shown. The white, in all its natural gradations and shades, is ideal to match colours tending to pastel like dove, grey, light grey, beige, green sage or a delicate lavender lilac. Inside that finds ideal place the shower/bath-tube, to be used by everybody, without limit of age, from children or adult people.

Une salle de bain toujours plus appropriée qui montre fièrement le temps passé. Les petites fissures, les traces de peinture écaillée du bois et toutes les imperfections sont des pièces précieuses à préserver et à montrer. Le blanc, dans toutes ses nuances naturelles, aime les couleurs pastels, comme le beige ou le gris clair, le vert sauge ou un lilas lavande délicat. Dans ce contexte on peut colloquer la baignoire-douche pour l'utilisation, sans limitation d'âge, par les enfants, les adultes et les personnes âgées.

VASCA OPEN

Vasca con porta centrale e vetro doccia.



**SERIE OPEN.
ACCESSIBILITÀ.**

La serie OPEN di Goman® abbatte le barriere estetiche normalmente presenti nelle residenze per anziani, nei locali pubblici quali bar, ristoranti, discoteche e ovunque la legge imponga l'utilizzo di ausili e accessori di sicurezza. Grazie all'ampia scelta di sanitari e vasche, anche nelle abitazioni, la serie OPEN di Goman® è garanzia di eleganza e accessibilità per tutti i componenti della famiglia.

The Goman OPEN series eliminates the esthetical barriers, which are usually present in residential buildings addressed to elder persons, in public bars, private houses, discos or any where laws require to have rooms equipped with safety accessories. Thanks to its wide selection of accessories, Goman "OPEN" series is a warranty of elegance, and accessibility for all components of a family.

La série OPEN Goman® détruit les barrières esthétiques habituellement présentes dans les maisons de retraite, les lieux publics tels que les bars, restaurants, discothèques et partout la loi exige l'utilisation d'aides et accessoires de sécurité. Avec un grand choix de sanitaires et baignoires, même pour les maisons privées, la série OPEN Goman® est garantie de élégance et accessibilité pour toute la famille.



LAVABO
Lavabo Open con bordo anteriore concavo.



WC OPEN
Vaso con sedile e coperchio (design Francesco Rodighiero) brevetto Goman n° 2080465.



SERIE OPEN
Sanitari a terra, lavabo e vasca.



STYLE & COMFORT

Grazie alla struttura disponibile a richiesta in tutta la gamma delle tinte RAL e le finiture cromate, la barra Shade abbandona l'aspetto ortopedico e forzatamente ospedaliero tipico delle classiche barre ribaltabili, si confonde accuratamente in qualsiasi ambiente bagno come elemento d'arredo, minimalista e contemporaneo. Studi sul comfort (disponibile online nella sezione 'Approfondimenti') inoltre, confermano la maggiore praticità d'uso rispetto ai prodotti simili.

Thanks to the structure available on request in the whole range of RAL colours and chrome finishes, the Shade bar drops the orthopaedic and forced clinical aspect typical of the classic tilting bars, it carefully merges into any bathroom interior as a minimalist and contemporary furnishing element. Studies on comfort, moreover, confirm the greater practicality of use compared to similar products.

Grâce à la structure, disponible sur demande dans toute la gamme des couleurs RAL et des finitions chromées, la barre Shade laisse tomber l'aspect orthopédique et clinique typique des barres basculantes classiques, elle se fond avec soin dans tout intérieur de salle de bains comme un élément d'ameublement minimaliste et contemporain. Les études sur le confort confirment d'ailleurs la plus grande praticité d'utilisation par rapport à des produits similaires. Dans une pièce de ce type, l'essentiel est la personne, avec son besoin de détente et de relax.

BARRA RIBALTABILE SHADE

Disponibile in due misure, da 60 cm e da 75cm.



BARRA RIBALTABILE SHADE

La nuova barra ribaltabile ergonomica Shade, nasce con l'intenzione di continuare ad aprire percorsi e indicazioni per l'arredobagno for All dove al centro ci sono i bisogni e le emozioni delle persone. La barra Shade è la sintesi tra funzione e cura dell'aspetto formale dove l'elemento di sicurezza si nasconde come un'ombra nella parete (appunto shade), fondendosi elegantemente con gli altri oggetti presenti e nelle atmosfere volute dall'interior designer.

The new ergonomic folding bar Shade, designed with the intention of continuing to open paths and guidelines for the bathroom furniture for All where the needs and emotions of people are expressed. The Shade bar is the synthesis between function and care of the appearance where the safety element hides like a shadow in the wall (shade), blending elegantly with the other objects present and in the moods desired by the interior designer.

La nouvelle barre Shade, rabattable et ergonomique, a été conçue avec l'intention de découvrir des nouveaux parcours dans l'ameublement "for All", où le but à joindre est le bien être et les besoins de la personne. La barre Shade est la synthèse entre fonction et beauté où l'élément de sécurité est existant, mais caché comme une ombre dans le mur (d'ici le nome Shade), se fondant élégamment avec les autres objets présents et dans les ambiances souhaitées par l'architecte d'intérieur.



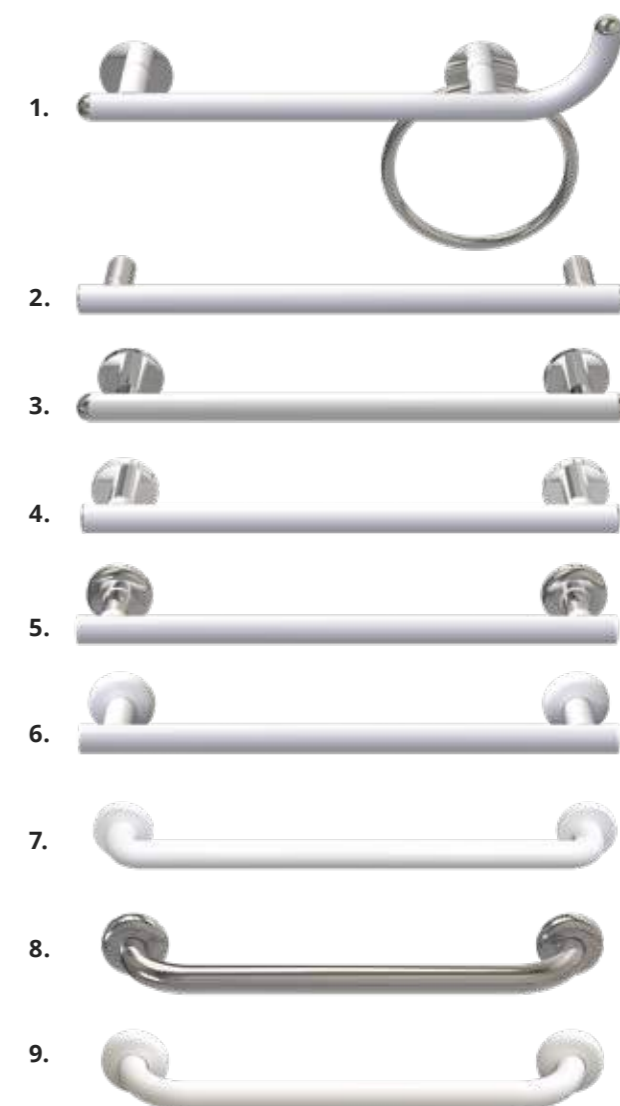


HOTEL & HOSPITALITY

L'accessibilità è un problema a cui negli ultimi anni molti alberghi, ristoranti e più in generale i luoghi dell'accoglienza, non sono riusciti a dare una risposta soddisfacente. Con questa proposta si dimostra non solo l'importanza, ma anche la possibilità di attrezzare i luoghi del turismo per le persone con problemi di mobilità, nel rispetto delle normative vigenti. Non va dimenticato che la sicurezza, importante sotto molti aspetti, e la flessibilità, sono l'occasione di adattarsi alle diverse tipologie di utenza, dal bambino all'anziano.

Up to the recent past, accessibility has been a problem which not many hotels, restaurants or in general all public places, has not been solved with real satisfaction. Taking advantage of this proposal we can demonstrate not only the importance of this problem, but as well the possibility to equip any touristic public place adaptable for people having mobility problems in all respecting the ongoing legislations. We must not forget that safety, very important, and the flexibility are important to adapt the area to anybody necessity; from the baby to the old person.

L'accessibilité est un problème auquel, dans les dernières années, de nombreux hôtels, restaurants et plus en général les lieux d'accueil, n'ont pas donné une réponse satisfaisante. Avec cette image on propose la possibilité d'équiper les lieux de tourisme pour toutes les personnes, aussi pour celles ayant des problèmes de mobilité, dans le respect des lois en vigueur. Il ne faut pas oublier que la sécurité est importante et la flexibilité donne la possibilité d'adapter la salle de bain aux différents types d'usagers, de l'enfant aux personnes âgées.



SERIE GOMAN

Le famiglie principali della collezione Goman:

1. Serie Giotto 2. Serie Mia 3. Serie Raffaello
4. Serie Leonardo Deluxe 5.6. Serie Leonardo
7. Serie Nylon 8. Serie Inox 9. Serie Classic.



SERIE ESTRAIBILE

Serie di maniglie e barre removibili per Hotel e B&B. Vedi pag. 160.

Goman 4H

Home Hotel
Hospital Help



For you. For All.

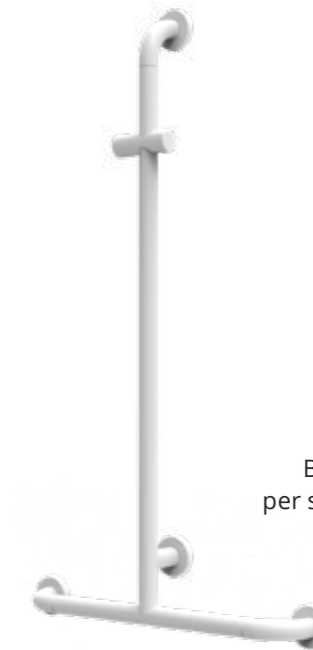


I LUOGHI DELLA SALUTE

Nella realizzazione ed installazione di bagni per **strutture ospedaliere, residenze per anziani e RSA**, miriamo a garantire la sicurezza nel bagno e l'accessibilità per chiunque, senza rinunciare allo stile e alla ricerca di un progetto attuale. Grazie al nostro ampio catalogo di prodotti dedicati e alla nostra esperienza possiamo rendere l'ambiente bagno facilmente utilizzabile e rispettoso della privacy e difficoltà dei pazienti. Goman, per ambienti caratterizzati da codici ortopedici e ospedalieri, propone **articoli** non solo **conformi e certificati** ma al contempo di **qualità controllata e garantita** perché prodotti **all'interno dei propri laboratori**.

During the development, the realization and installation of bathroom for hospital buildings, for elder people residences, we address our strength to improve the safety, without missing the beauty and the modern style. Thanks to the quantity of articles present in our catalogue, and to our experience, we can propose products respecting the law in force, with a certified quality being the same produced in our internal laboratory.

Dans la réalisation et l'installation de toilettes pour les structures recevant du public, nous visons à améliorer la sécurité et garantir l'accessibilité pour n'importe qui, sans renoncer à la qualité et à la recherche d'un goût moderne. Grâce à notre éventail de produits et à notre expérience, nous pouvons modifier la salle de bain selon les exigences des patients, respectueux de leur vie privée. Goman propose toujours des articles qui, tout en conformité avec les lois en vigueur, ont une qualité garantie parce qu'ils sont produits à l'intérieur des propres laboratoires.



SERIE NYLON
Barra di sostegno
per saliscendi doccia.

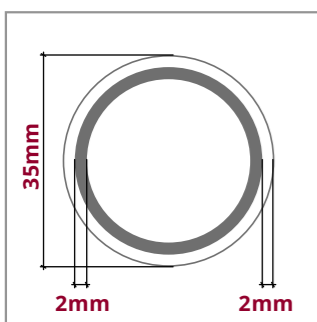


SERIE AN Ø35MM RIVESTIMENTO ALLUMINIO NYLON

I maniglioni e corrimani serie Ø35mm (cod. AN) sono realizzati in tubo di alluminio estruso con buone caratteristiche di resistenza meccanica e rivestiti con 2 mm di "nylon", perfettamente unito, senza saldature esente da porosità. Resistenti ai raggi ultravioletti, atossici, antistatici, di facile pulizia, atermici, piacevoli al tatto, isolati elettricamente, non richiedono la messa a terra. Non favorisce la proliferazione di batteri.

The Ø35mm series (cod. AN) are created from extruded aluminium tubes with good mechanical resistance characteristics and are coated with 2 mm of "nylon", perfectly united, seamless and free from porosity. They are resistant to ultraviolet light, non-toxic, anti-static, easy to clean, athermic, easy to clean, pleasant to touch, electrically insulated and do not require any electrical earth. It does not favor the proliferation of the bacteria.

Les barres et les mains courantes série Ø35mm (code AN), d'un diamètre extérieur de 35mm, sont réalisées en tube d'aluminium extrudé présentant de bonnes caractéristiques en matière de résistance mécanique ; elles sont revêtues de "nylon" d'une épaisseur de 2 mm, parfaitement uni, sans aucune soudure et dépourvu de porosité. Elles sont résistantes aux rayons ultraviolets, atoxiques, antistatiques, faciles à nettoyer, athermiques, agréables à toucher, électriquement isolées, sans besoin de mise à terre. Ils présentent une capacité de charge correspondant à 120 kg. pour des mauvaises installations.



SERIE AN Ø35mm
Angolo doccia e
seggolino.

**PVC
FREE**



COMFORT & CONFORMITY

Realizzare un bagno accessibile senza dover utilizzare locali sovradimensionati è possibile. Questa soluzione va applicata sulla base di specifiche esigenze legate a spazi minimi, e rimane interessante per comprendere meglio come si può progettare un bagno accessibile, semplice, elegante e privo di elementi discriminanti. Con poche attenzioni si può realizzare un bagno seguendo i trend estetici e linguistici che la contemporaneità oggi offre.

It is surely possible to equip an accessible bathroom environment even where the bathroom place is particularly small. This solution can be applied when specific exigencies arise due to the limited dimension of the space available and it is interesting to better understand how to project a simple, elegant bathroom without barriers and without discriminating accessories. In using very few attentions, we can do it in following as well the esthetical trends which today can easily be found.

Aujourd'hui il est possible de créer une salle de bains accessible sans avoir un espace surdimensionné. Cette solution est appliquée sur la base de besoins spécifiques dans les petits espaces et est intéressante pour mieux comprendre comment on peut concevoir une ambiance sans barrières, simple, élégante et dépourvu d'éléments discriminants. Avec quelque juste détail, on peut l'obtenir en suivant les tendances esthétiques offertes par la contemporanéité.

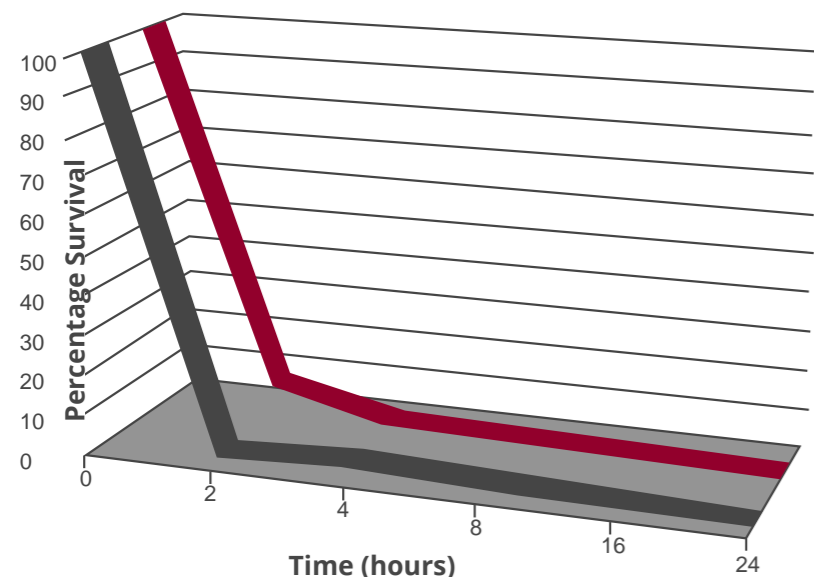


**SERIE CLASSIC
ANTI BATTERICO & RILSAN**

Perché AntiSettico? La minaccia di contaminazione incrociata in ospedali e luoghi pubblici sta diventando sempre più critica data la virulenza di nuove famiglie emergenti di batteri. La serie Bio-Goman è uno sviluppo nuovo ed unico di rivestimento in polvere che inibisce lo sviluppo di batteri grazie all'azione degli ioni d'argento che contrastano la crescita di micro-organismi. Sono state condotte prove mirate e prolungate che mostrano la riduzione del 99.9 % della flora batterica entro le 24 ore successive. Approvato inoltre per l'impiego alimentare é assolutamente atossico per l'uomo.

Why AntiBacterial? The threat of cross-contamination in hospitals and public places is becoming increasingly critical due to the virulence of new strains of bacteria. The BIO-GOMAN series uses a new, unique application of powder coating that blocks the proliferation of bacteria thanks to the action of a biocide which contrasts the growth of micro-organisms. Accurate testing carried out over long periods has shown a 99.9% reduction of bacterial flora within the following 24 hours. Also suitable for the food industry, it is totally atoxic for humans.

Pourquoi Antibactérien? Le risque de contamination existant dans les hôpitaux et dans les lieux publics devient de plus en plus critique, vu la virulence des nouveaux types de bactéries. La série BIO-GOMAN est un développement nouveau et unique de revêtement en poudre, qui empêche toute prolifération de bactéries, grâce à l'action d'un biocide, qui détruit les micro-organismes. De nombreux essais ciblés ont été conduits pour mettre en évidence une réduction de 99,9% de la flore bactérienne dans les 24 heures successives. Approuvé également pour l'usage alimentaire, il s'agit d'un produit absolument atoxique pour la personne.



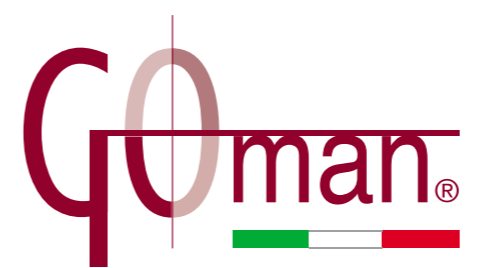
■ Staph aureus
■ E-Coli



Typical test results of products with Antibacterial treatment are shown below:

Bacterium	Reduction of bacteria over 18 hours
Listeria monocytogenos	99.9%
staphylococcus aureus (MRSA strain)	96.0%
Escherichia coli 0157	99.9%
Salmonella enteritides	99.9%

only Classic white series



il bagno for you, for All

L I S T

2022 . 3

Go man®

9 COLORI CON FINITURE CROMO

- | | | | |
|----|----------|----|---|
| 02 | RAL 5002 | 30 | RAL 9016
BIANCO OPACO/CROMO |
| 03 | RAL 6005 | 37 | RAL 9016
BIANCO LUCIDO/CROMO |
| 04 | RAL 1003 | 31 | RAL 9005
NERO OPACO/CROMO |
| 05 | RAL 3002 | 38 | RAL 9005
NERO LUCIDO/CROMO |
| | | 44 | RAL 7035
GRIGIO LUCE/CROMO
ANTI BATTERICO |



SHADE

EXTERNAL
LABORATORY
TESTED

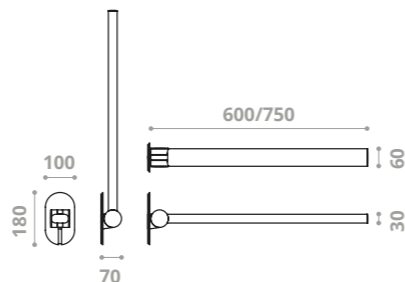


BARRA RIBALTABILE SHADE

folding bar
barre rabattabile

cm

42	SH-B42/..	€ 426.90
60	SH-B60/..	€ 449.40
75	SH-B75/..	€ 465.50

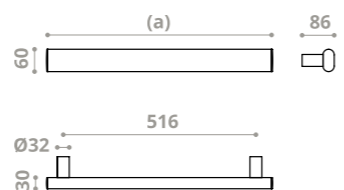


MANIGLIA SHADE

safety handle
barre

cm(a)

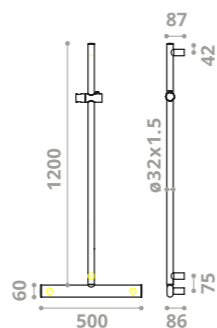
40	SH-M40/..	€ 81,70
50	SH-M50/..	€ 87.40
60	SH-M60/..	€ 95.10
70	SH-M70/..	€ 99.60
80	SH-M80/..	€ 106.40



MANIGLIA A T CON SALISCENDI DOCCIA POSIZIONABILE - CM 50 X 120

T bar with sliding shower rail without/with shower flex
barre en T avec support douchette

con doccia e flex*	SH-12050/..	€ 427.60
senza doccia	SH-12050SDF/..	€ 385.20



CARATTERISTICHE

Un sistema di movimento garantito, estremamente confortevole, con frizione, sicura, capacità di carico 150kg. Abbinabile agli ausili di sicurezza, anche negli ambienti più specifici e tecnicamente organizzati per la cura della persona, come le residenze per anziani (RSA) e nelle strutture ricettive adatte al turismo accessibile, hotel e ovunque dove l'aspetto formale non viene trascurato. La barra Shade si inserisce in modo organico per diventare l'elemento protagonista non invasivo. La barra Shade è un elemento quindi a sé stante, d'arredo, abbinabile alle serie Mia, Leonardo Deluxe e Raffaello.

Shade bar has a guaranteed movement system, extremely comfortable and thanks to the friction and its load capacity 150kg is safe. Matching with all type of safety aids, even in the most specific and technical environments for people care, such as residences for the elderly (RSAs) or in accommodation facilities suitable for accessible tourism, as for example, hotels and everywhere where the formal aspect is important as security. Shade bar fits easily into any environment and becomes the protagonist thanks to its elegance, but in a non-invasive way. This bar is a stand-alone element that can be combined with all the other Goman accessories series as Mia, Leonardo Deluxe and Raffaello.

La barre de relevage Shade a un système de mouvement garanti, extrêmement confortable et grâce à la friction et à sa capacité de charge de 150 kg, elle est sûre. Elle s'adapte à tous les types d'aides à la sécurité, même dans les environnements les plus spécifiques et les plus techniques pour le soin des personnes, comme les résidences pour personnes âgées (RSA) ou dans les établissements d'hébergement adaptés au tourisme accessible, comme par exemple les hôtels où dans n'importe quel établissement où l'aspect formel est important aussi que la sécurité. La barre Shade Bar s'intègre facilement dans tout environnement et en devient la protagoniste grâce à son élégance, mais de manière non envahissante. Cette barre est un élément autonome qui peut être combiné avec toutes les autres séries d'accessoires Goman comme la série Mia, Leonardo Deluxe et Raffaello.



Go man®



30 BIANCO OPACO/CROMO

31 NERO OPACO/CROMO



SERIE INOX
304
GIOTTO



86 GUARANTEE



EASY CLEAN



COMFORT



QUALITY



CAPACITY



INCLUDED

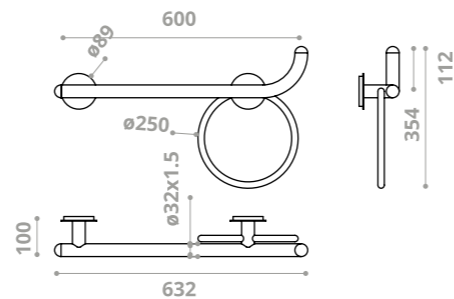
87

MANIGLIA
safety handle
barre



cm

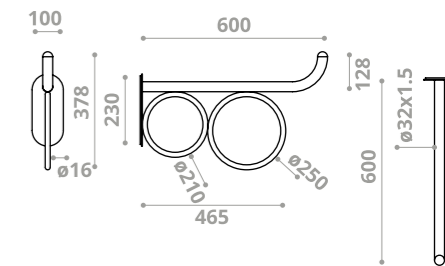
51,5	GIO-XM50D/..	€ 151.70
51,5	GIO-XM50S/..	€ 151.70
61,5	GIO-XM60D/..	€ 163.00
61,5	GIO-XM60S/..	€ 163.00
81,5	GIO-XM80D/..	€ 185.40
81,5	GIO-XM80S/..	€ 185.40



BARRA FISSA
fixed bar
bar fixe

cm

60	GIO-XB60/..	€ 438.20
75	GIO-XB75/..	€ 460.60

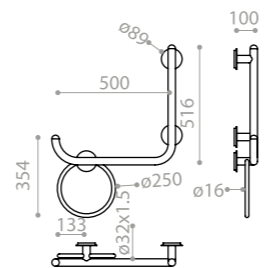


MANIGLIA 50X50
safety handle
barre avec montant vertical latéral



cm

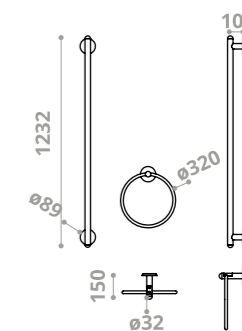
51,5x51,5	GIO-X5050D/..	€ 247.20
51,5x51,5	GIO-X5050S/..	€ 247.20



SALISCENDI DOCCIA E ANELLO INOX 304
sliding shower rail and ring
barre de douche avec support et anneau

cm

123 + ø32	GIO-X040SDF/...	€ 302.30
123 + ø32	GIO-X040/..	€ 347.20



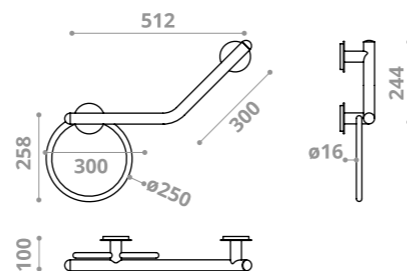
MANIGLIA 45°
45° bar
barre 45°



cm

31,5x31,5	GIO-XMA1/..	€ 213.50
-----------	-------------	----------

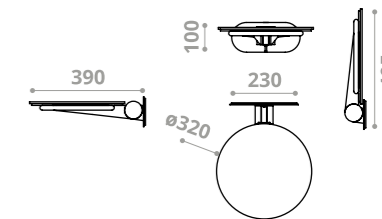
anello SX o DX



SEDILE RIBALTABILE PER DOCCIA
anatomic folding seat for shower
siège rabattable pour douche

cm

32x40 (PEHD)	GIO-X819P/..	€ 524.30
--------------	--------------	----------

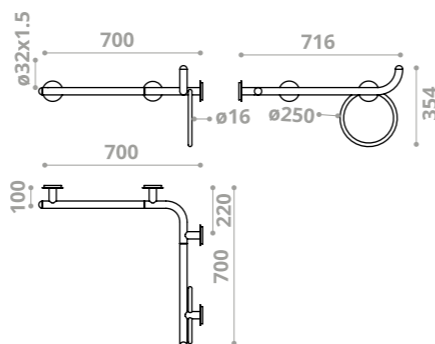


MANIGLIA ANGOLARE
corner handrail
barre d'angle de sécurité



cm

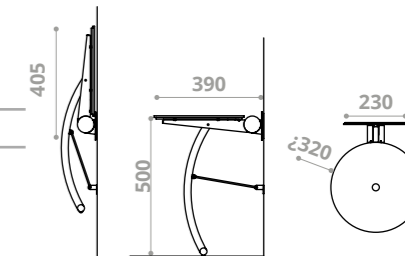
70x70	GIO-XA01D/..	€ 275.30
70x70	GIO-XA01S/..	€ 275.30



SEDILE RIBALTABILE PER DOCCIA CON RINFORZO A TERRA
anatomic folding seat for shower with reinforcement
siège rabattable pour douche avec pied

cm

32x40 (PEHD) h 50	GIO-X816P/..	€ 631.30
----------------------	--------------	----------

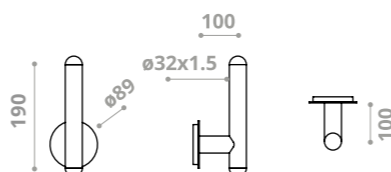


PORTA CARTA IGIENICA
toilet paper holder
dérouleur de papier hygiénique



cm

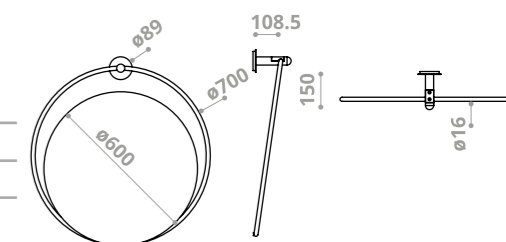
19	GIO-XB113/..	€ 47.20
----	--------------	---------

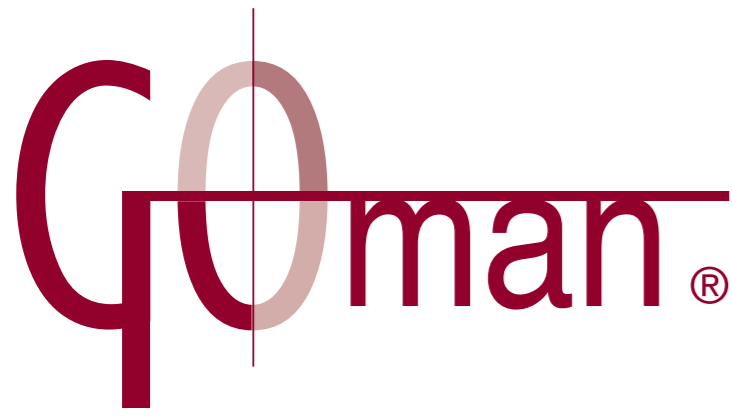


SPECCHIO RECLINABILE
tilting mirror
miroir inclinable

cm

ø 70 [ø60]	GIO-D0076/..	€ 385.20
* con luce	GIO-D0075/..	€ 620.60





**10 COLORI CON
FINITURE CROMO**

- 02 RAL 5002
- 03 RAL 6005
- 04 RAL 1003
- 05 RAL 3002
- 30 RAL 9016
BIANCO OPACO/CROMO
- 37 RAL 9016
BIANCO LUCIDO/CROMO
- 31 RAL 9005
NERO OPACO/CROMO
- 38 RAL 9005
NERO LUCIDO/CROMO
- 94 CROMO
- 44 RAL 7035
GRIGIO LUCE/CROMO
ANTI BATTERICO



SERIE INOX
304

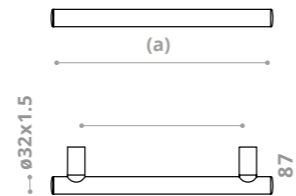
MIA



MANIGLIA
safety handle
barre

cm (a)

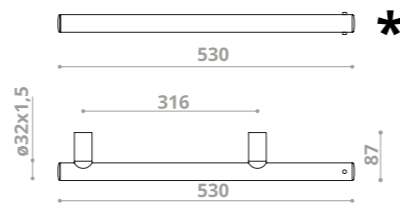
30	MIA-XM30/..	€	106.90
40	MIA-XM40/..	€	112.10
50	MIA-XM50/..	€	121.00
60	MIA-XM60/..	€	135.40
80	MIA-XM80/..	€	162.00



MANIGLIA CON PORTA ROTOLO REVERSIBILE
safety handle with toilet paper holder
barre avec dérouleur de papier hygiénique

cm

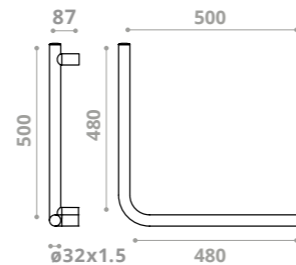
53*	MIA-XM53P/..	€	134.90
63	MIA-XM63P/..	€	149.30



MANIGLIA 50X50
safety handle
barre avec montant vertical latéral

cm

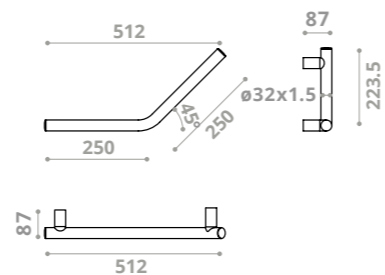
50 x 50	MIA-X5050/..	€	262.00
---------	--------------	---	--------



MANIGLIA 45°
45° bar
barre 45°

cm

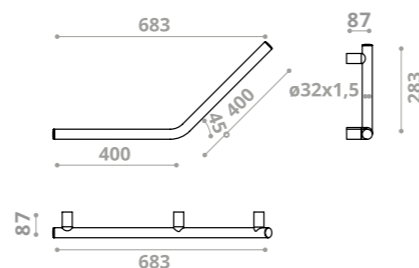
25 x 25	MIA-XMA1/..	€	163.20
---------	-------------	---	--------



MANIGLIA 45° 3 ATTACCHI
45° bar
barre 45°

cm

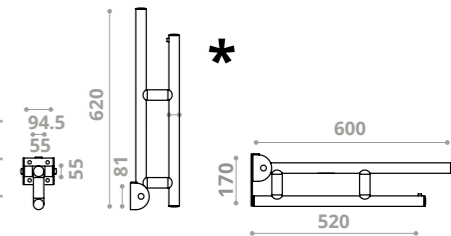
40 x 40	MIA-XMA4/..	€	202.70
---------	-------------	---	--------



BARRA RIBALTABILE CON PORTA ROTOLO
folding bar with toilet paper holder
barre rabattable avec dérouleur de papier hygiénique

cm

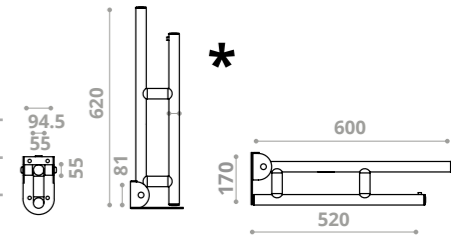
60*	MIA-XB60C/..	€	346.00
75	MIA-XB75C/..	€	386.90



BARRA RIBALTABILE CON PORTA ROTOLO
folding bar with toilet paper holder
barre rabattable avec dérouleur de papier hygiénique

cm

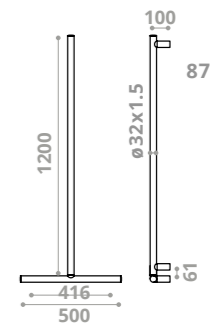
60*	MIA-XB60/..	€	368.30
75	MIA-XB75/..	€	409.20



MANIGLIA A T CON SALISCENDI DOCCIA VERTICALE POSIZIONABILE
T bar with sliding shower rail
barre en T avec support douchette

cm

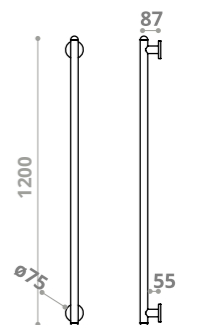
120x50	*MIA-X12050/..	€	427.60
120x50	MIA-X12050SDF/..	€	378.10



VERTICALE CON SALISCENDI DOCCIA
sliding shower rail
barre Inox AISI 304 avec support douchette

cm

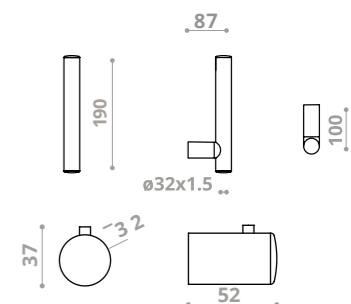
123	*MIA-X030/..	€	268.20
123	MIA-X030SDF/..	€	218.80



PORTA ROTOLO E APPENDINO
toilet paper holder and hanger
dérouleur de papier hygiénique et crochet

cm

19	*MIA-XB113/..	€	45.80
5	B0105/..	€	30.90





9 COLORI CON
FINITURE CROMO

- 02 RAL 5002
- 03 RAL 6005
- 04 RAL 1003
- 05 RAL 3002
- 30 RAL 9016
BIANCO OPACO/CROMO
- 37 RAL 9016
BIANCO LUCIDO/CROMO
- 31 RAL 9005
NERO OPACO/CROMO
- 38 RAL 9005
NERO LUCIDO/CROMO
- 44 RAL 7035
GRIGIO LUCE/CROMO
ANTI BATTERICO



SERIE
MIA



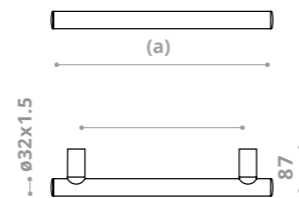
COLOR



MANIGLIA
safety handle
barre

cm (a)

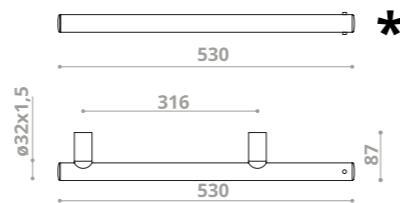
30	MIA-M30/..	€ 58.50
40	MIA-M40/..	€ 63.90
50	MIA-M50/..	€ 69.30
60	MIA-M60/..	€ 74.80
80	MIA-M80/..	€ 91.10



MANIGLIA CON PORTA ROTOLO REVERSIBILE
safety handle with toilet paper holder
barre avec dérouleur de papier hygiénique

cm

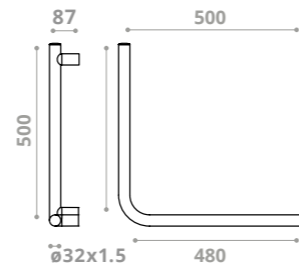
53*	MIA-M53P/..	€ 83.20
63	MIA-M63P/..	€ 88.70



MANIGLIA 50X50
safety handle
barre avec montant vertical latéral

cm

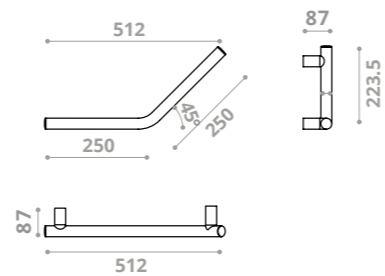
50 x 50	MIA-5050/..	€ 168.50
---------	-------------	----------



MANIGLIA 45°
45° bar
barre 45°

cm

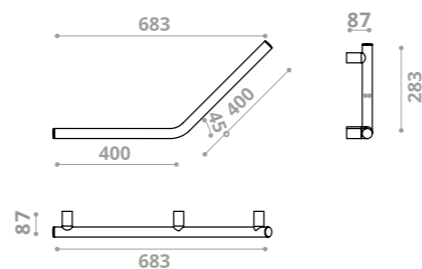
25 x 25	MIA-MA1/..	€ 89.70
---------	------------	---------



MANIGLIA 45° 3 ATTACCHI
45° bar
barre 45°

cm

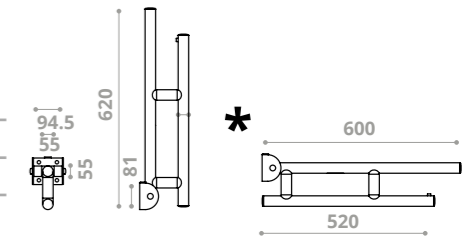
40 x 40	MIA-MA4/..	€ 126.40
---------	------------	----------



BARRA RIBALTABILE CON PORTA ROTOLO
folding bar with toilet paper holder
barre rabattabile avec dérouleur de papier hygiénique

cm

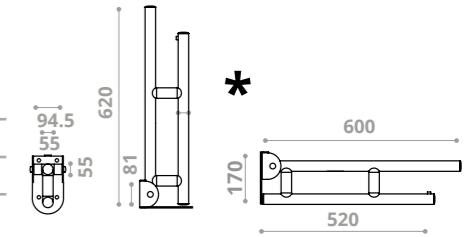
60*	MIA-B60C/..	€ 229.80
75	MIA-B75C/..	€ 244.70



BARRA RIBALTABILE CON PORTA ROTOLO
folding bar with toilet paper holder
barre rabattabile avec dérouleur de papier hygiénique

cm

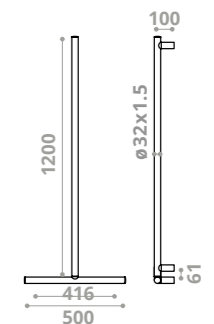
60*	MIA-B60/..	€ 264.50
75	MIA-B75/..	€ 279.30



MANIGLIA INOX A T CON SALISCENDI DOCCIA VERTICALE POSIZIONABILE
T bar with sliding shower rail
barre en T avec support douchette

cm

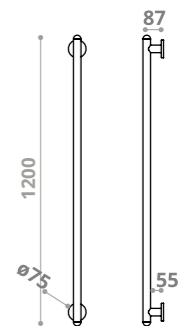
120x50	*MIA-X12050/..	€ 427.60
120x50	MIA-X12050SDF/..	€ 378.10



VERTICALE INOX CON SALISCENDI DOCCIA
sliding shower rail
barre Inox AISI 304 avec support douchette

cm

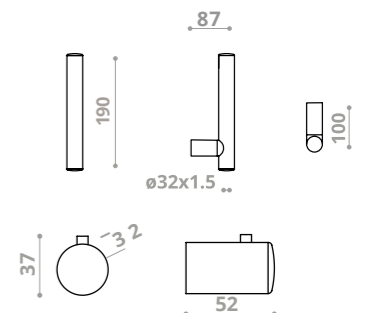
120	*MIA-X030/..	€ 268.20
120	MIA-X030SDF/..	€ 218.80

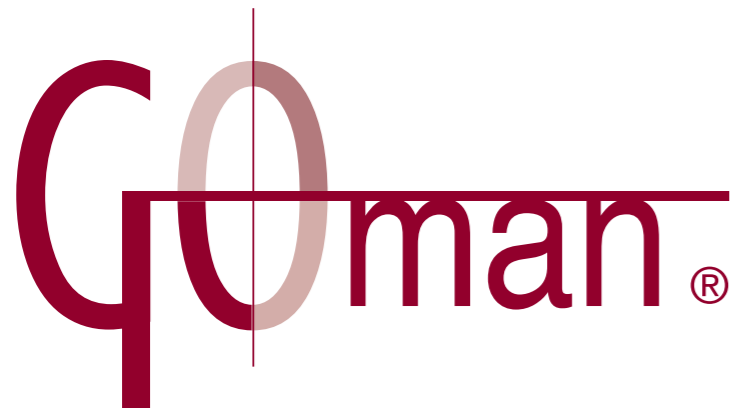


PORTA ROTOLO E APPENDINO
toilet paper holder and hanger
dérouleur de papier hygiénique et crochet

cm

19	*MIA-B113/..	€ 32.10
5	B0105/..	€ 30.90





**10 COLORI CON
FINITURE CROMO**

- 02 RAL 5002
- 03 RAL 6005
- 04 RAL 1003
- 05 RAL 3002
- 30 RAL 9016
BIANCO OPACO/CROMO
- 37 RAL 9016
BIANCO LUCIDO/CROMO
- 31 RAL 9005
NERO OPACO/CROMO
- 38 RAL 9005
NERO LUCIDO/CROMO
- 94 CROMO
- 44 RAL 7035
GRIGIO LUCE/CROMO
ANTI BATTERICO



SERIE



RAFFAELLO INOX 304

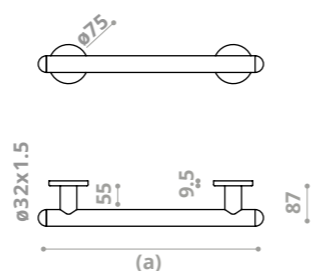


MANIGLIA

safety handle
barre

cm (a)

33	RAF-XM33/..	€	106.90
43	RAF-XM43/..	€	112.10
53	RAF-XM53/..	€	121.00
63	RAF-XM63/..	€	135.40
83	RAF-XM83/..	€	162.00

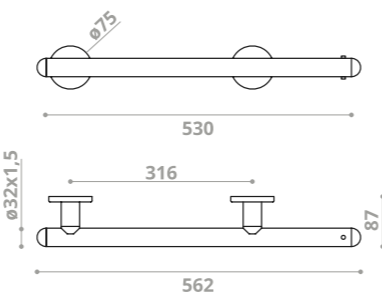


MANIGLIA CON PORTA ROTOLO REVERSIBILE

safety handle with toilet paper holder
barre avec dérouleur de papier hygiénique

cm

56*	RAF-XM56P/..	€	134.90
66	RAF-XM66P/..	€	149.30



* € 134.90
€ 149.30

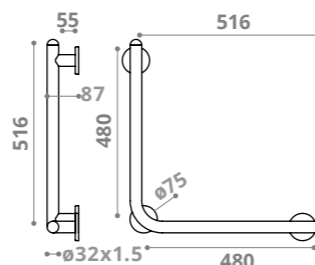


MANIGLIA 50X50

safety handle
barre avec montant vertical latéral

cm

51,5x51,5	RAF-XM5151/..	€	262.00
-----------	---------------	---	--------

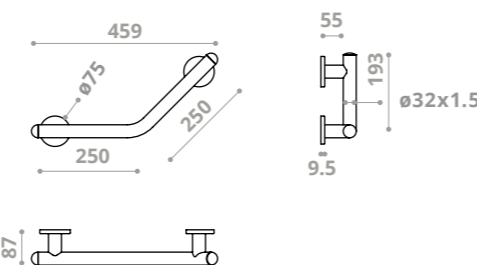


MANIGLIA 45°

45° bar
barre 45°

cm

26,5x26,5	RAF-XMA1/..	€	163.20
-----------	-------------	---	--------

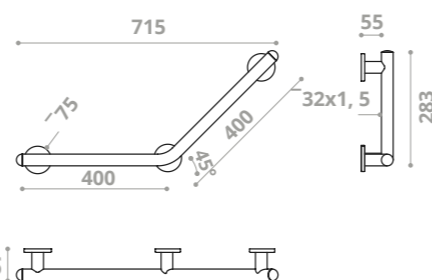


MANIGLIA 45° 3 ATTACCHI

45° bar
barre 45°

cm

40 x 40	RAF-XMA4/..	€	202.70
---------	-------------	---	--------

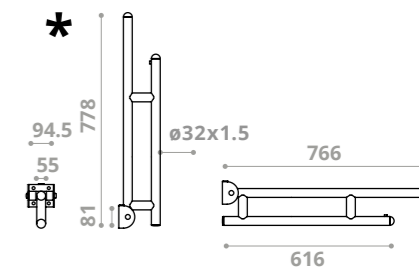


BARRA RIBALTABILE CON PORTA ROTOLO

folding bar with toilet paper holder
barre rabattabile avec dérouleur de papier hygiénique

cm

61	RAF-XB61/..	€	346.00
76*	RAF-XB76/..	€	386.90

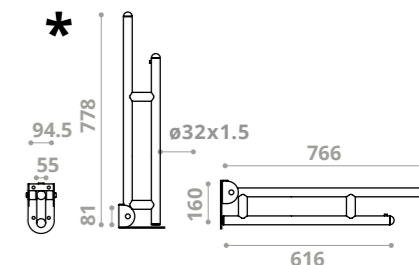


BARRA RIBALTABILE CON PORTA ROTOLO

folding bar with toilet paper holder
barre rabattabile avec dérouleur de papier hygiénique

cm

61	RAF-XB61L/..	€	368.30
76*	RAF-XB76L/..	€	409.20

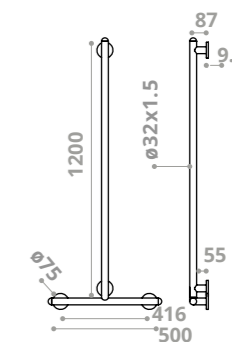


MANIGLIA A T CON SALISCENDI VERTICALE POSIZIONABILE

T bar with sliding shower rail
barre en T avec support douchette

cm

53x121,5	*RAF-X12153/..	€	427.60
53x121,5	RAF-X12153SDF/..	€	378.10

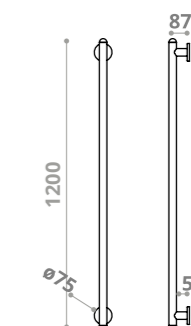


VERTICALE CON SALISCENDI DOCCIA

sliding shower rail
barre Inox AISI 304 avec support douchette

cm

123	*RAF-X030/..	€	268.20
123	RAF-X030SDF/..	€	218.80

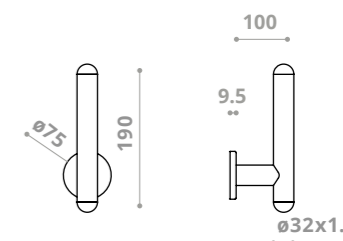


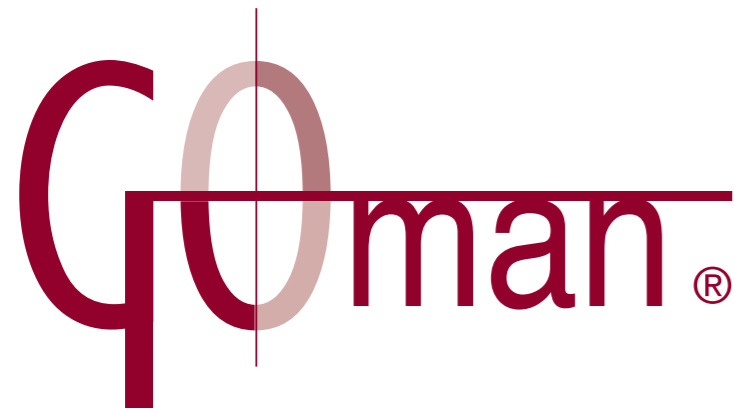
PORTA CARTA IGIENICA

toilet paper holder
dérouleur de papier hygiénique

cm

22,2	RAF-XB113/..	€	45.80
------	--------------	---	-------





9 COLORI CON
FINITURE CROMO

- 02 RAL 5002
- 03 RAL 6005
- 04 RAL 1003
- 05 RAL 3002
- 30 RAL 9016
BIANCO OPACO/CROMO
- 37 RAL 9016
BIANCO LUCIDO/CROMO
- 31 RAL 9005
NERO OPACO/CROMO
- 38 RAL 9005
NERO LUCIDO/CROMO
- 44 RAL 7035
GRIGIO LUCE/CROMO
ANTI BATTERICO



SERIE RAFFAELLO COLOR

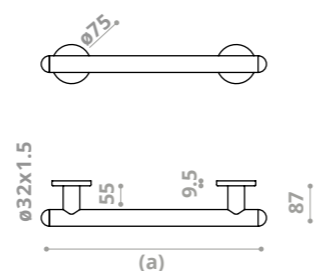


MANIGLIA

safety handle
barre



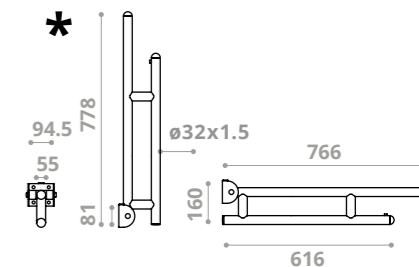
cm			
(a)			
33	RAF-M33/..	€	58.50
43	RAF-M43/..	€	63.90
53	RAF-M53/..	€	69.30
63	RAF-M63/..	€	74.80
83	RAF-M83/..	€	91.10



BARRA RIBALTABILE CON PORTA ROTOLO

folding bar with toilet paper holder
barre rabattabile avec dérouleur de papier hygiénique

cm			
61	RAF-B61/..	€	229.80
76*	RAF-B76/..	€	244.70

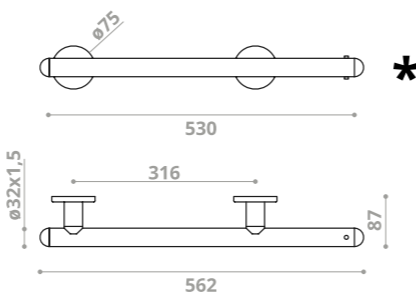


MANIGLIA CON PORTA ROTOLO REVERSIBILE

safety handle with toilet paper holder
barre avec dérouleur de papier hygiénique



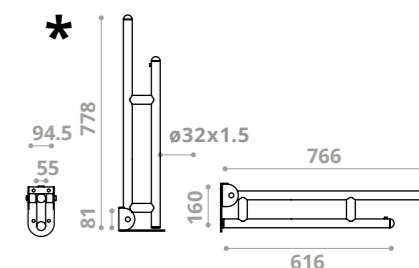
cm			
56*	RAF-M56P/..	€	83.20
66	RAF-M66P/..	€	88.70



BARRA RIBALTABILE CON PORTA ROTOLO

folding bar with toilet paper holder
barre rabattabile avec dérouleur de papier hygiénique

cm			
61	RAF-B61L/..	€	264.50
76*	RAF-B76L/..	€	279.30

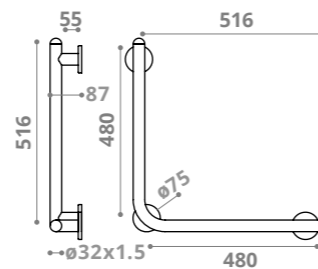


MANIGLIA 50X50

safety handle
barre avec montant vertical latéral



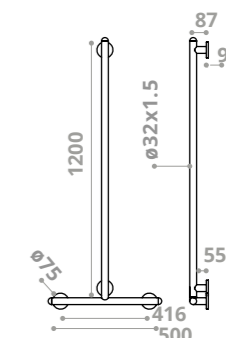
cm			
51,5x51,5	RAF-M5151/..	€	168.50



MANIGLIA A T INOX 304 CON SALISCENDI DOCCIA VERTICALE POSIZIONABILE

T bar with sliding shower rail
barre en T avec support douchette

cm			
53x121,5	*RAF-X12153/..	€	427.60
53x121,5	RAF-X12153SDF/..	€	378.10

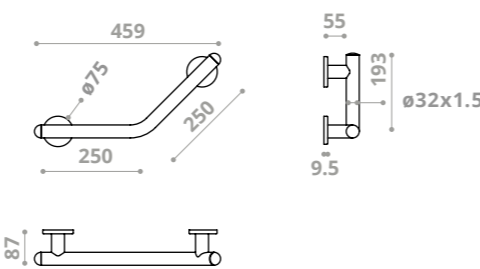


MANIGLIA 45°

45° bar
barre 45°



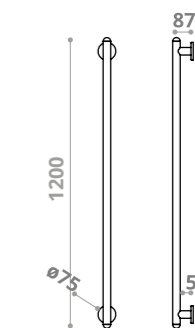
cm			
26,5x26,5	*RAF-MA1/..	€	89.70



VERTICALE INOX 304 CON SALISCENDI DOCCIA

sliding shower rail
barre Inox AISI 304 avec support douchette

cm			
123	*RAF-X030/..	€	268.20
123	RAF-X030SDF/..	€	218.80

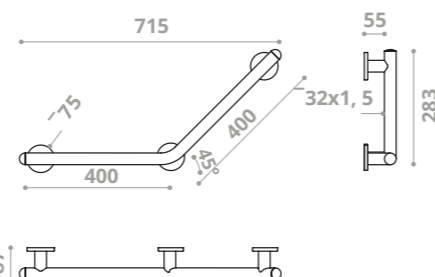


MANIGLIA 45° 3 ATTACCHI

45° bar
barre 45°



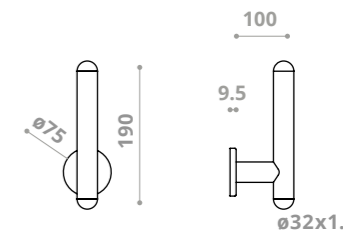
cm			
41,5x41,5	RAF-MA4/..	€	126.40

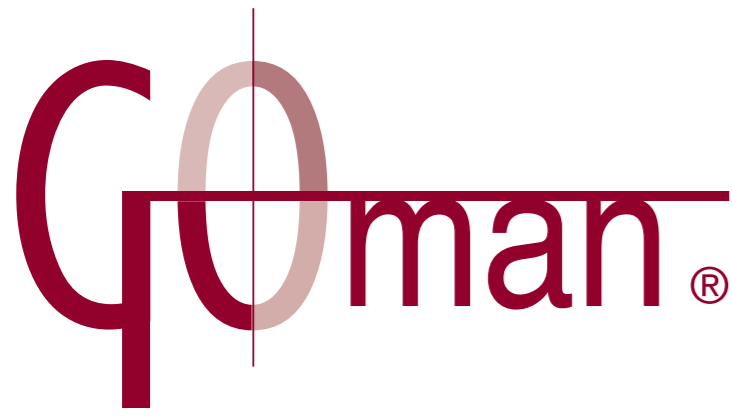


PORTA CARTA IGIENICA

toilet paper holder
dérouleur de papier hygiénique

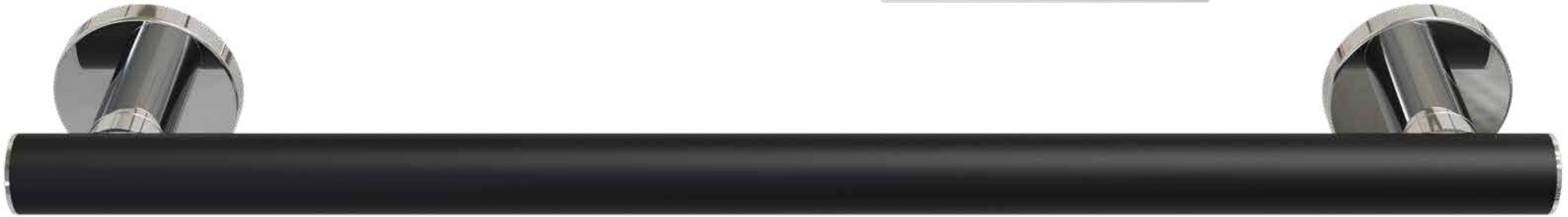
cm			
22,2	RAF-B113/..	€	32.10





**10 COLORI CON
FINITURE CROMO**

- | | | | |
|----|----------|----|---|
| 02 | RAL 5002 | 30 | RAL 9016
BIANCO OPACO/CROMO |
| 03 | RAL 6005 | 37 | RAL 9016
BIANCO LUCIDO/CROMO |
| 04 | RAL 1003 | 31 | RAL 9005
NERO OPACO/CROMO |
| 05 | RAL 3002 | 38 | RAL 9005
NERO LUCIDO/CROMO |
| | | 94 | CROMO |
| | | 44 | RAL 7035
GRIGIO LUCE/CROMO
ANTI BATTERICO |



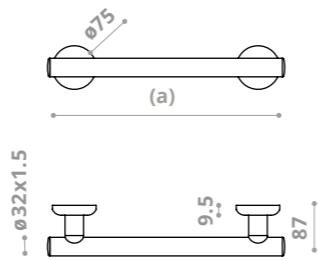
SERIE INOX
304

LEONARDO DELUXE



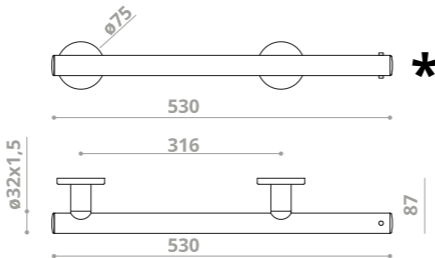
MANIGLIA
safety handle
barre

cm			
(a)			
30	LEX-XM30/..	€	106.90
40	LEX-XM40/..	€	112.10
50	LEX-XM50/..	€	121.00
60	LEX-XM60/..	€	135.40
80	LEX-XM80/..	€	162.00



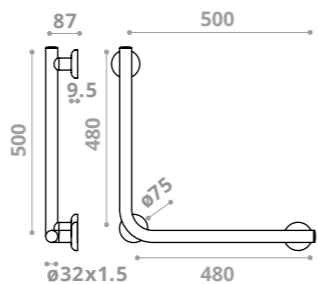
MANIGLIA CON PORTA ROTOLO REVERSIBILE
safety handle with toilet paper holder
barre avec dérouleur de papier hygiénique

cm			
53*	LEX-XM53P/..	€	134.90
63	LEX-XM63P/..	€	149.30



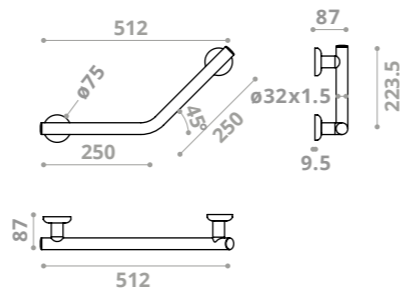
MANIGLIA 50X50
safety handle
barre avec montant vertical latéral

cm			
50X50	LEX-X5050/..	€	262.00



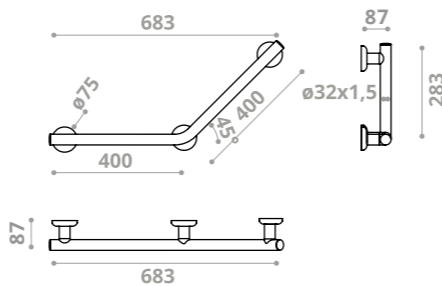
MANIGLIA 45°
45° bar
barre 45°

cm			
25x25	LEX-XMA1/..	€	163.20



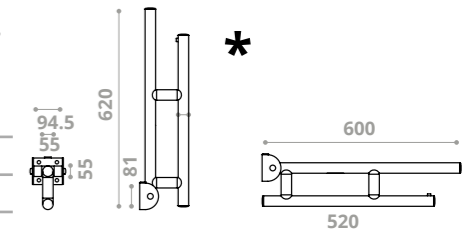
MANIGLIA 45° 3 ATTACCHI
45° bar
barre 45°

cm			
40x40	LEX-XMA4/..	€	202.70



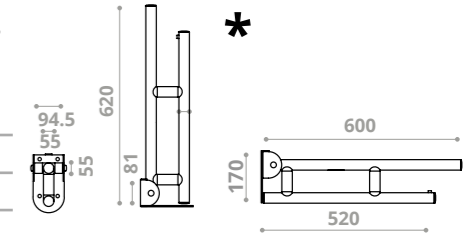
BARRA RIBALTABILE CON PORTA ROTOLO
folding bar with toilet paper holder
barre rabattable avec dérouleur de papier hygiénique

cm			
60*	LEX-XB60C/..	€	346.00
75	LEX-XB75C/..	€	386.90



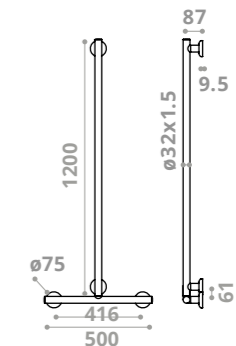
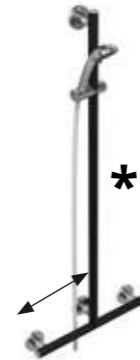
BARRA RIBALTABILE CON PORTA ROTOLO
folding bar with toilet paper holder
barre rabattable avec dérouleur de papier hygiénique

cm			
60*	LEX-XB60/..	€	368.30
75	LEX-XB75/..	€	409.20



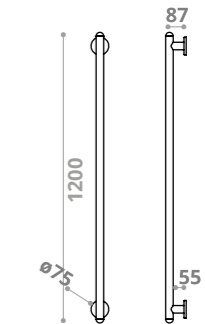
MANIGLIA A T CON SALISCENDI VERTICALE POSIZIONABILE
T bar with sliding shower rail
barre en T avec support douchette

cm			
120x50	*LEX-X12050/..	€	427.60
120x50	LEX-X12050SDF/..	€	378.10



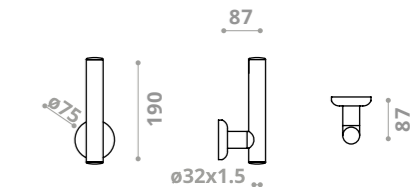
VERTICALE INOX 304 CON SALISCENDI DOCCIA
sliding shower rail
barre Inox AISI 304 avec support douchette

cm			
120	*LEX-X030/..	€	268.20
120	LEX-X030SDF/..	€	218.80



PORTA CARTA IGIENICA
toilet paper holder
dérouleur de papier hygiénique

cm			
19	LEX-XB113/..	€	45.80





9 COLORI CON
FINITURE CROMO

- 02 RAL 5002
- 03 RAL 6005
- 04 RAL 1003
- 05 RAL 3002
- 30 RAL 9016
BIANCO OPACO/CROMO
- 37 RAL 9016
BIANCO LUCIDO/CROMO
- 31 RAL 9005
NERO OPACO/CROMO
- 38 RAL 9005
NERO LUCIDO/CROMO
- 44 RAL 7035
GRIGIO LUCE/CROMO
ANTI BATTERICO



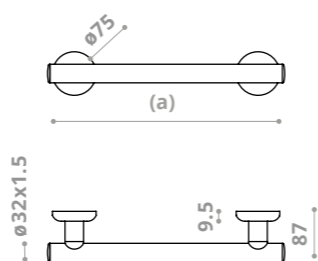
SERIE LEONARDO DELUXE



MANIGLIA
safety handle
barre

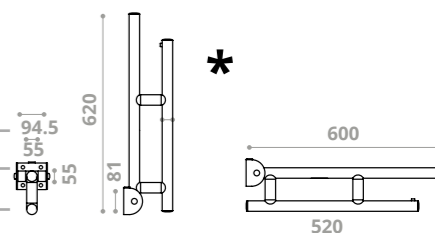


cm			
(a)			
30	LEX-M30/..	€	58.50
40	LEX-M40/..	€	63.90
50	LEX-M50/..	€	69.30
60	LEX-M60/..	€	74.80
80	LEX-M80/..	€	91.10



BARRA RIBALTABILE CON PORTA ROTOLO
folding bar with toilet paper holder
barre rabattable avec dérouleur de papier hygiénique

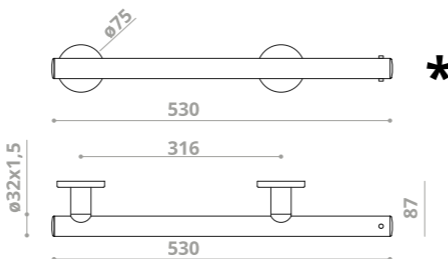
cm			
60*	LEX-B60C/..	€	229.80
75	LEX-B75C/..	€	244.70



MANIGLIA CON PORTA ROTOLO REVERSIBILE
safety handle with toilet paper holder
barre avec dérouleur de papier hygiénique

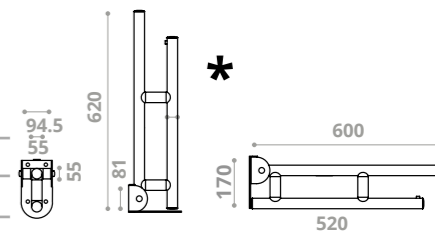


cm			
53*	LEX-M53P/..	€	83.20
63	LEX-M63P/..	€	88.70



BARRA RIBALTABILE CON PORTA ROTOLO
folding bar with toilet paper holder
barre rabattable avec dérouleur de papier hygiénique

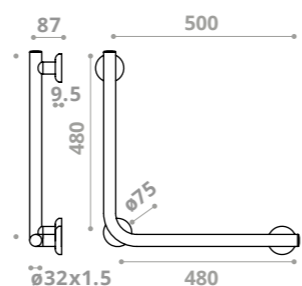
cm			
60*	LEX-B60/..	€	264.50
75	LEX-B75/..	€	279.30



MANIGLIA 50X50
safety handle
barre avec montant vertical latéral

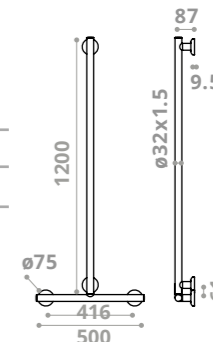


cm			
50X50	LEX-5050/..	€	168.50



MANIGLIA INOX A T CON SALISCENDI VERTICALE POSIZIONABILE
T bar with sliding shower rail
barre en T avec support douchette

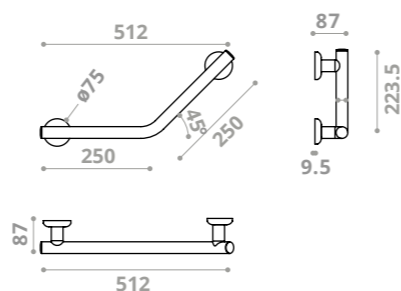
cm			
120x50	*LEX-X12050/..	€	427.60
120x50	LEX-X12050SDF/..	€	378.10



MANIGLIA 45°
45° bar
barre 45°

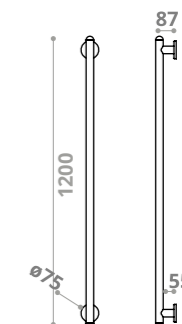


cm			
25x25	LEX-MA1/...	€	89.70



VERTICALE INOX 304 CON SALISCENDI DOCCIA
sliding shower rail
barre Inox AISI 304 avec support douchette

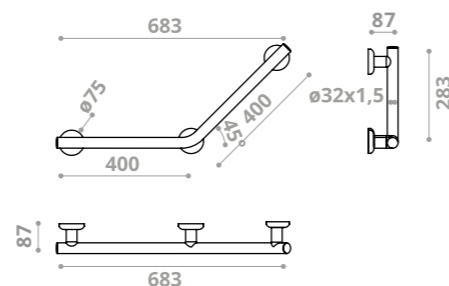
cm			
120	*LEX-X030/..	€	268.20
120	LEX-X030SDF/..	€	218.80



MANIGLIA 45° 3 ATTACCHI
45° bar
barre 45°

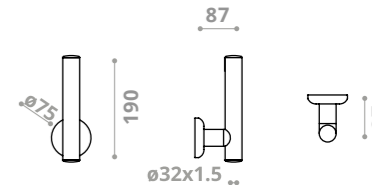


cm			
40x40	LEX-MA4/..	€	126.40



PORTA CARTA IGIENICA
toilet paper holder
dérouleur de papier hygiénique

cm			
19	LEX-B113/..	€	32.10





**GAMMA COLORI CON
FINITURE BIANCO**

- 01 RAL 9016
- 02 RAL 5002
- 03 RAL 6005
- 04 RAL 1003
- 05 RAL 3002
- 65 RAL 2008
- 09 RAL 9016
BIANCO OPACO
- 44 RAL 7035
GRIGIO LUCE
ANTI BATTERICO
- 08 RAL 9005
NERO OPACO
- 07 RAL 9005
NERO LUCIDO

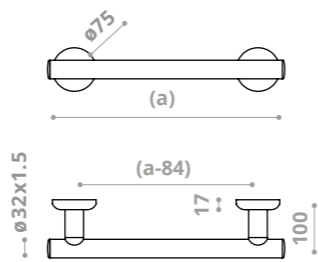


SERIE LEONARDO COLOR



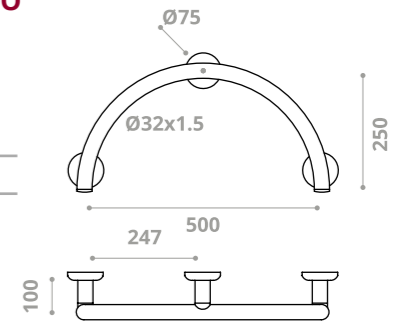
MANIGLIA
safety handle
barre

cm (a)		€	
30	LEO-M30/..	€	42.10
40	LEO-M40/..	€	47.00
50	LEO-M50/..	€	51.90
60	LEO-M60/..	€	56.80
80	LEO-M80/..	€	66.80



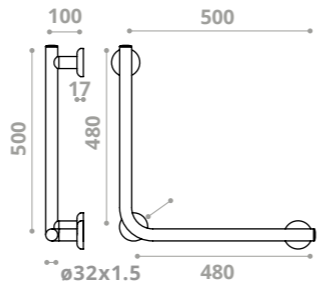
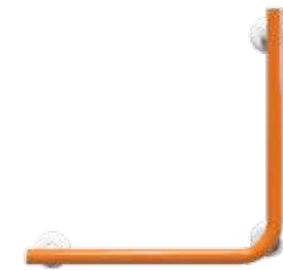
MANIGLIONE VASCA A MEZZALUNA TONDO
semicircle bar
barre demi-ronde

cm		€	
50x25	LEO-MA2/..	€	85.40



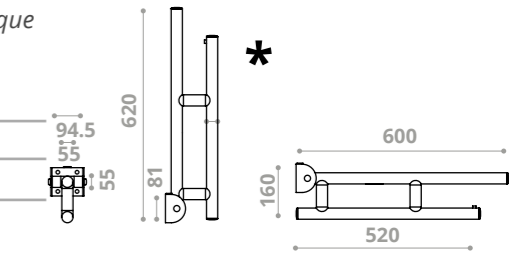
MANIGLIA 50X50
safety handle
barre avec montant vertical latéral

cm		€	
50X50	LEO-5050/..	€	128.50



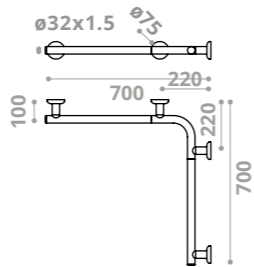
BARRA RIBALTABILE CON PORTA ROTOLO
folding bar with toilet paper holder
barre rabattable avec dérouleur de papier hygiénique

cm		€	
60*	LEO-B60/..	€	216.40
75	LEO-B75/..	€	229.80



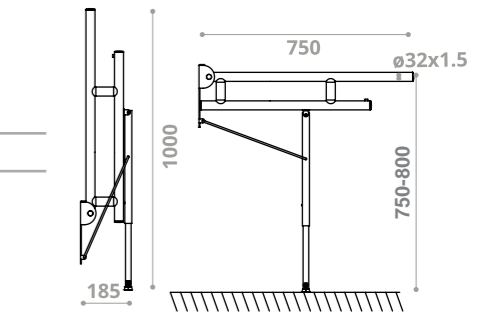
MANIGLIA ANGOLARE 70X70
corner handrail
barre d'angle de sécurité

cm		€	
70X70	LEO-A01/..	€	142.20



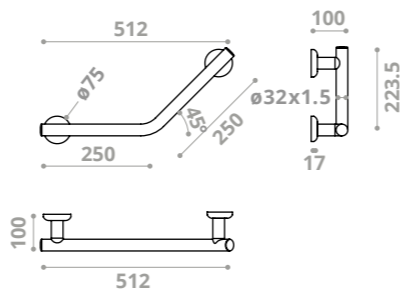
BARRA RIBALTABILE CON RINFORZO REGOLABILE
folding supporting bar with support
barre basculante avec pied réglable

cm		€	
75 H 75-80	LEO-B16/..	€	331.20



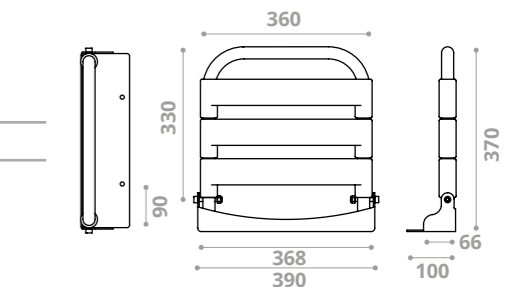
MANIGLIA 45°
45° bar
barre 45°

cm		€	
25x25	LEO-MA1/...	€	71.70



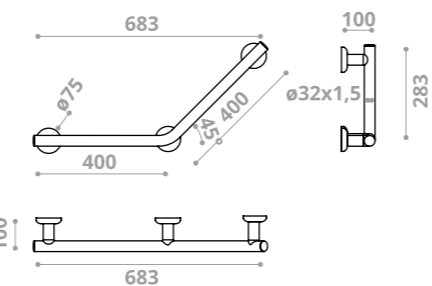
SEGGIOLINO RIBALTABILE INOX 304 PER DOCCIA
folding inox 304 seat for shower
siège rabattable pour douche, avec lattes en PPL

cm		€	
37x36	LEO-X818/..	€	195.60



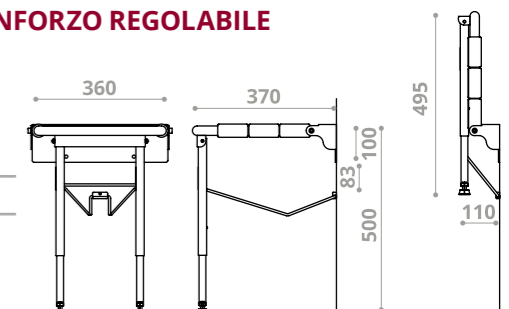
MANIGLIA 45° 3 ATTACCHI
45° bar
barre 45°

cm		€	
40x40	LEO-MA4/..	€	100.20



SEGGIOLINO RIBALTABILE DOCCIA CON RINFORZO REGOLABILE
folding seat for shower with support
siège de douche rabattable avec pieds

cm		€	
37x36 H 45-55	LEO-X816/..	€	307.90

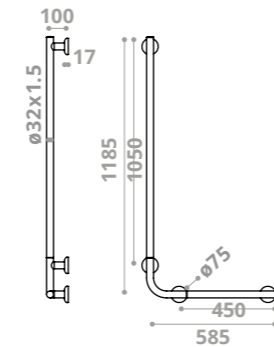




SALISCENDI DOCCIA INOX 304
inox 304 sliding shower rail
barre Inox AISI 304 avec support douchette

cm		
120x60	LEO-X032/..	€ 389.40
*120x60	*LEO-X032SDF/..	€ 339.90

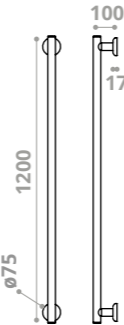
***senza doccia e flessibile**
without shower and flex
sans douchette et flex



SALISCENDI DOCCIA INOX 304
sliding shower rail
barre Inox AISI 304 avec support douchette

cm		
120	LEO-X030/..	€ 228.70
*120	LEO-X030SDF/..	€ 179.20

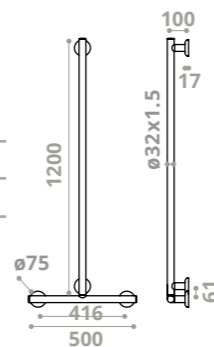
***senza doccia e flessibile**
without shower and flex
sans douchette et flex



MANIGLIA INOX A T CON SALISCENDI VERTICALE POSIZIONABILE E VERSIONE COMPLETA DI DOCCIA
T bar with sliding shower rail without/with shower flex
barre en T avec support douchette sans/avec douchette

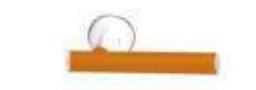
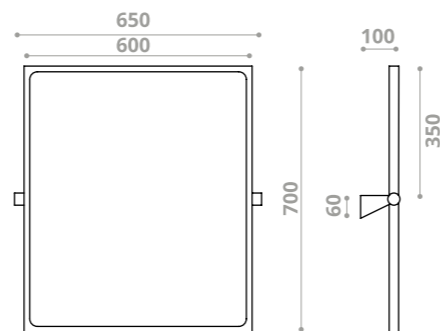
cm		
*120x50	*LEO-X12050SDF/..	€ 263.30
120x50	LEO-X12050/..	€ 312.80

***senza doccia e flessibile**
without shower and flex
sans douchette et flex



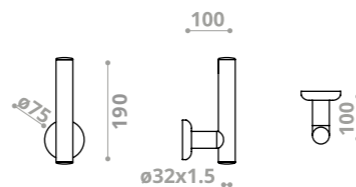
SPECCHIO ANTI INFORTUNISTICA RECLINABILE
anti accident tilting mirror
miroir inclinable anti accident

cm		
46x56	LEO-D0020/..	€ 194.70
60x70	LEO-D0025/..	€ 240.80



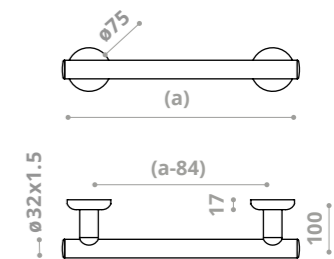
PORTA CARTA IGIENICA
toilet paper holder
dérouleur de papier hygiénique

cm		
19	LEO-B113/..	€ 28.90



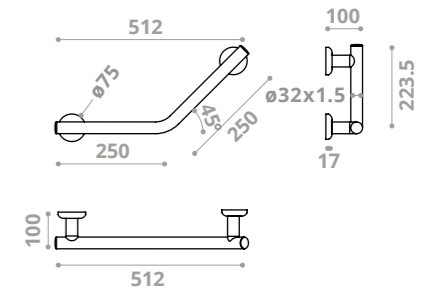
MANIGLIA INOX 304 LUCIDO
safety handle
barre

cm (a)		
30	LEO-XM30/35	€ 86.90
40	LEO-XM40/35	€ 96.50
50	LEO-XM50/35	€ 106.30
60	LEO-XM60/35	€ 117.70
80	LEO-XM80/35	€ 140.00



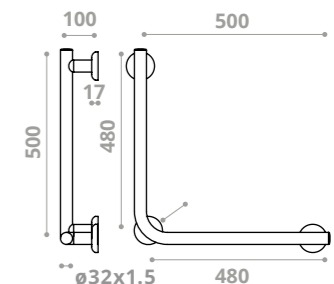
MANIGLIA 45° INOX 304 LUCIDO
45° bar
barre 45°

cm		
25x25	LEO-XMA1/35	€ 143.80



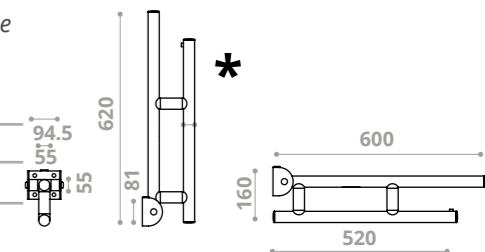
MANIGLIA 50X50 INOX 304 LUCIDO
safety handle
barre avec montant vertical latéral

cm		
50x50	LEO-X5050/35	€ 196.50



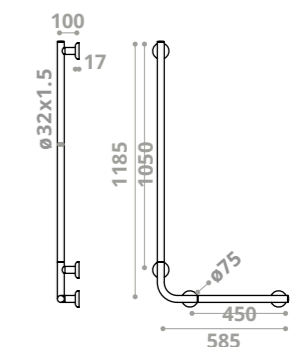
BARRA RIBALTABILE INOX 304 LUCIDO CON PORTA ROTOLO
folding bar with toilet paper holder
barre rabattable avec dérouleur de papier hygiénique

cm		
60*	LEO-XB60/35	€ 325.80
75	LEO-XB75/35	€ 363.70



SALISCENDI DOCCIA INOX 304 LUCIDO
inox 304 sliding shower rail
barre Inox AISI 304 avec support douchette

cm		
120x60	LEO-X032/35	€ 389.40
*120x60	*LEO-X032SDF/35	€ 339.90



***senza doccia e flessibile**
without shower and flex
sans douchette et flex



GAMMA COLORI

- 01 RAL 9016
- 02 RAL 5002
- 03 RAL 6005
- 04 RAL 1003
- 05 RAL 3002
- 06 RAL 7004
- 07 RAL 9005



SERIE

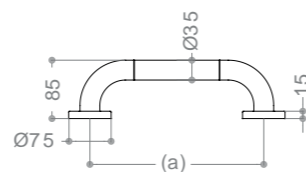


ALLUMINIO NYLON Ø35



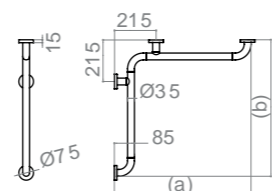
MANIGLIA
 safety handle
 barre

cm (a)		€	
30	AN-M30/01	€	66.80
40	AN-M40/01	€	70.00
50	AN-M50/01	€	72.70
60	AN-M60/01	€	83.60
80	AN-M80/01	€	94.40
90	AN-M90/01	€	105.30
110	AN-M110/01	€	116.50



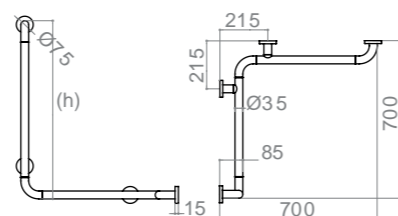
ANGOLARE DI SICUREZZA
 safety corner handrail
 barre d'angle de sécurité

cm (a)		€	
70x70	AN-A01/01	€	169.90
100x100	AN-A03/01	€	208.70



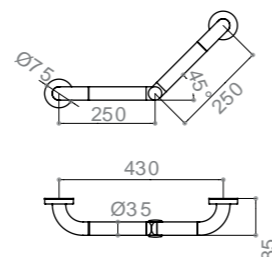
ANGOLARE SX-DX
 corner handrail right/left
 barre d'angle gauche/droit

cm		€	
70x70x80(h)	AN-A05/01	€	241.50
70x70x110(h)	AN-A10/01	€	257.20



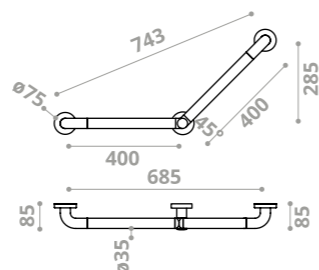
MANIGLIA A 45°
 safety handle 45°
 barre à 45°

cm		€	
25x25	AN-MA1/01	€	91.50



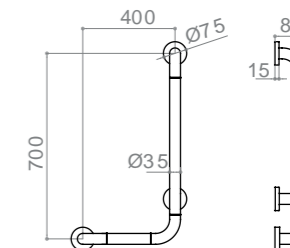
MANIGLIA A 45°
 safety handle 45°
 barre à 45°

cm		€	
40x40	AN-MA4/01	€	123.70



MANIGLIA UNIVERSALE DX/SX
 universal safety handle right/left
 barre droit/gauche universel

cm		€	
40x70	AN-4070/01	€	155.40



VERTICALE CON SUPPORTO SALISCENDI DOCCIA
 sliding shower rail
 barre avec support douchette

cm		€	
120	*AN-030/01	€	245.00
120	AN-030SDF/01	€	194.10

descrizione • description • description
 completo di doccia e flessibile
 escluso doccia e flessibile



MANIGLIA CON SUPPORTO SALISCENDI DOCCIA
 handrail with sliding rail shower
 barre avec support douchette

cm		€	
40x110	AN-031SDF/01	€	252.40
60x110	AN-032SDF/01	€	262.90

descrizione • description • description
 escluso doccia e flessibile
 escluso doccia e flessibile



MANIGLIA CON SALISCENDI DX/SX, DOCCIA E FLEX
 handrail with sliding rail shower
 barre avec support, douchette et flex

cm		€	
40x110	AN-031/01	€	303.30
60x110	AN-032/01	€	313.10

descrizione • description • description
 completo di doccia e flessibile
 completo di doccia e flessibile



MANIGLIA A T CON SALISCENDI
 handrail with sliding rail shower
 barre en T avec support douchette

cm		€	
*50x120	AN-12050SDF/01	€	264.90
50x120	AN-12050/01	€	315.40

descrizione • description • description
 escluso doccia e flessibile
 completo di doccia e flessibile

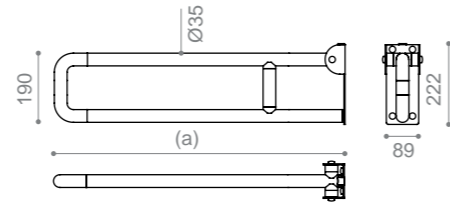


BARRA RIBALTABILE

folding supporting bar
 barre rabattable



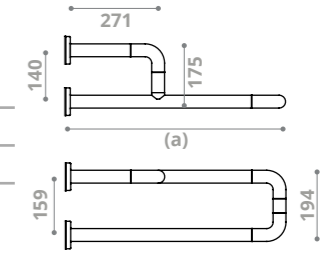
cm (a)		
60	AN-B12/01	€ 277.10
80	AN-B13/01	€ 293.80
70	AN-B70/01	€ 286.10



BARRA FISSA DX/SX

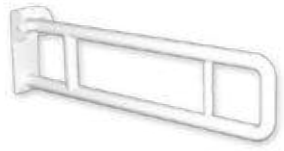
supporting bar right/left
 barre fixe droit/gauche

cm (a)		
60	AN-B02/01	€ 182.00
80	AN-B03/01	€ 209.50

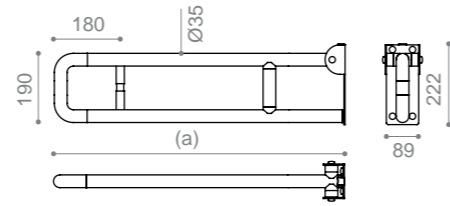


BARRA RIBALTABILE CON PORTAROTOLO

folding supporting bar with toilet paper holder
 barre rabattable 60cm plaque longue, avec porte rouleau



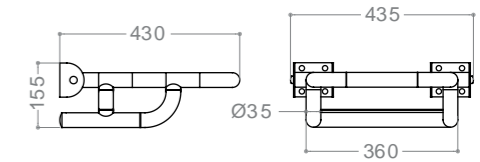
cm (a)		
60	AN-B12P/01	€ 280.60
80	AN-B14/01	€ 297.40
70	AN-B71/01	€ 289.40



SEGGIOLINO RIBALTABILE DOCCIA

folding seat for shower
 siège basculante pour douche

AN-811B/01	€ 417.80
------------	----------

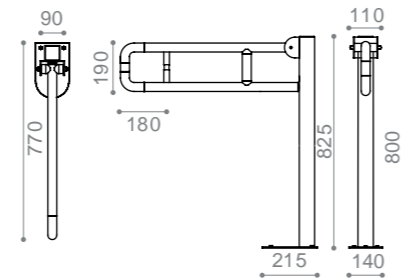


BARRA RIBALTABILE SU COLONNA CON PORTAROTOLO

folding supporting bar on post with paper holder
 rabattable sur colonne avec dérouleur de papier



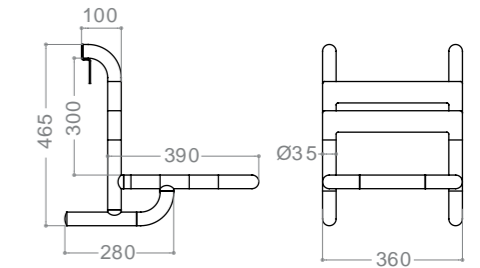
cm		
80x80(h)	AN-B08/01	€ 415.40



SEGGIOLINO DOCCIA ASPORTABILE (NON RIBALTABILE)

removable seat for shower (not folding)
 siège de douche amovible (pas rabattable)

AN-831B/01	€ 451.90
------------	----------

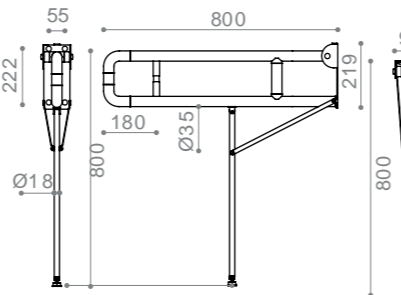


BARRA RIBALTABILE CON RINFORZO VERTICALE A TERRA

folding bar with support
 barre rabattable avec pied



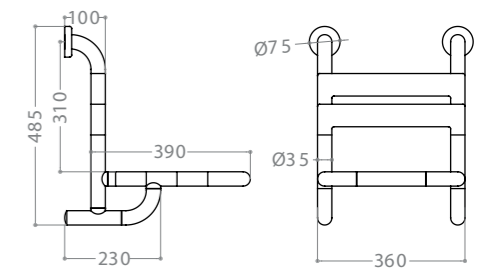
cm (a)		
80x80	AN-B16/01	€ 441.70



SEGGIOLINO DOCCIA FISSO (NON RIBALTABILE)

fixed seat for shower (not folding)
 siège de douche fixe (pas rabattable)

AN-841B/01	€ 451.90
------------	----------

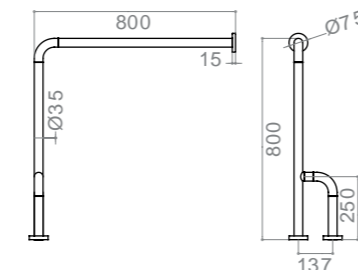


BARRA FISSA PARETE PAVIMENTO DX/SX

supporting bar right/left
 barre fixe avec fixation murale ancrage droit/gauche



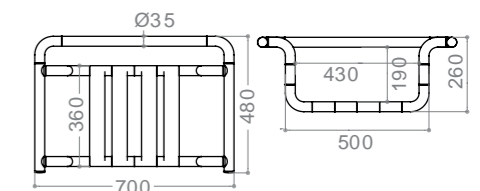
cm		
80x80(h)	AN-B01/01	€ 218.90



SEGGIOLINO VASCA

seat for standard bathtub
 siège pour baignoire

AN-800B/01	€ 501.50
------------	----------



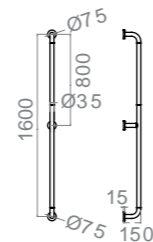


CORRIMANO VERTICALE A PARETE

vertical handrail
 main courante verticale

cm

160	AN-V02/01	€ 154.30
-----	------------------	----------



APPENDIABITI

towel hook
 crochet de serviette

cm

12x10	AN-B198/01	€ 34.00
-------	-------------------	---------



MANIGLIA CON PORTAROTOLO

handle with toilet paper holder
 poignée dérouleur de papier

cm

22x22	AN-B111/01	€ 104.40
-------	-------------------	----------

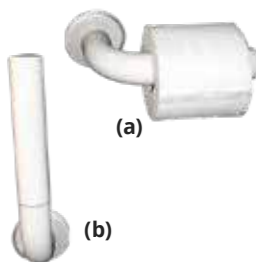


PORTAROTOLI

toilet paper holder
 dérouleurs de papier

cm

20x10 (a)	AN-B112/01	€ 45.70
28x10 (b)	AN-B113/01	€ 50.90



descrizione • description • description

portarotolo singolo • single • un

portarotolo di scorta • toilet paper holder • dérouleur

MENSOLA CON PORTA BICCHIERE

shelf with glass
 étagère avec porte-verre

cm

50x16	AN-B163/01	€ 117.50
portasapone	AN-B164/01	€ 117.50



SPECCHIO RECLINABILE O FISSO

adjustable tilting or fixed mirror
 miroir réglable ou fixe

cm

52x62	AN-B20/01	€ 342.00
52x62	AN-B20F/01	€ 333.20

SPECCHIO RECLINABILE CON MANIGLIA

tilting mirror with handle
 miroir réglable avec barre

cm

52x62	AN-B21/01	€ 352.10
-------	------------------	----------



LAMPADA A LED IP-44 PER SPECCHIO

LED lamp
 lampe LED

cm

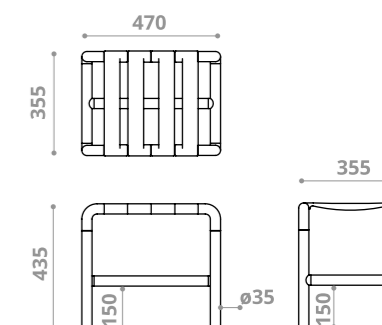
30	AP05/99	€ 134.80
----	----------------	----------



SGABELLO H. 43CM

bathstool
 tabouret

AN-803/01	€ 506.00
------------------	----------



ARTICOLI SU MISURA

made-to-measure handrails
 articles à mesure

cm

100	AN-M00/01	€ 117.70
-----	------------------	----------



Goman®



○ ONLY RAL 9016

L'ammmodernamento della struttura produttiva permette a GOMAN di offrire uno dei migliori prodotti sul mercato. La serie NYLON, si differenzia da altri prodotti per le caratteristiche tecniche eccezionali dovute alla struttura chimica e al carattere termoplastico della lega di poliolefine funzionalizzate e addizionate con ioni d'argento.

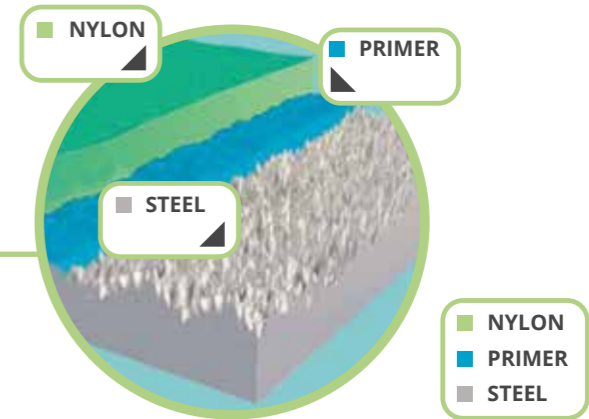
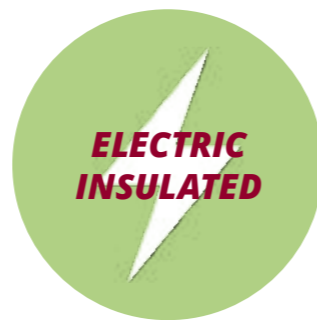
Modernisation of the production facilities permits GOMAN to offer one of the best products on the market. The NYLON series, is different from other products because of its exceptional technical characteristics due to the chemical structure and the thermo-plastic character of the polyolefins.

La modernisation de sa structure productive permet à Goman de proposer un des meilleures produits sur le marché. La série NYLON se détache des autres produits pour ses caractéristiques techniques exceptionnelles dues à sa structure chimique et au caractère thermoplastique de la polyamide 11.

plast Goman®



SERIE CLASSIC



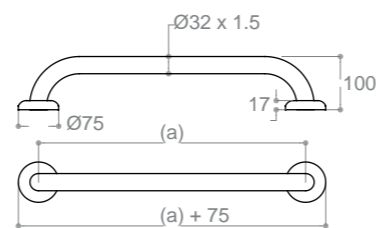
RILSAN



MANIGLIA
 safety handle
 barre

cm
 (a)

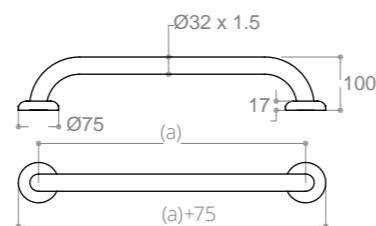
30	N-ZM30	€	40.30
40	N-ZM40	€	45.20
45	N-ZM45	€	47.50
50	N-ZM50	€	50.00



MANIGLIA
 safety handle
 barre

cm
 (a)

60	N-ZM60	€	54.50
80	N-ZM80	€	62.20
90	N-ZM90	€	70.20
110	N-ZM110	€	74.60
120	N-ZM120	€	82.90

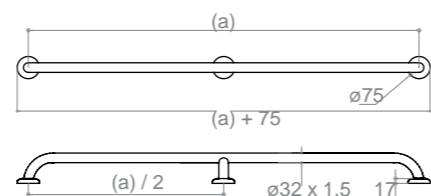


dx

MANIGLIONE
 safety handle
 barre

cm
 (a)

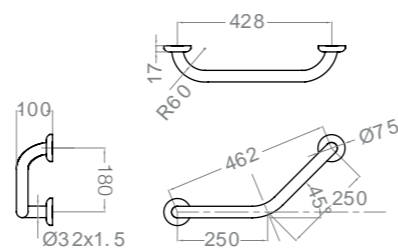
130	N-ZM130	€	95.40
150	N-ZM150	€	111.20
200	N-ZM200	€	129.50



MANIGLIA A 45°
 45° safety handle
 barre 45°

cm

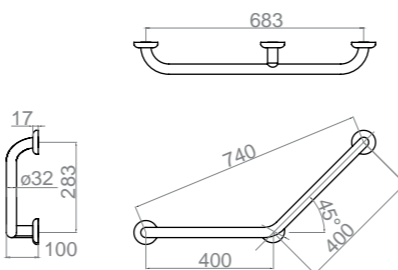
25X25	N-ZMA1	€	74.60
-------	--------	---	-------



MANIGLIA A 45° 3 ATTACCHI
 45° safety handel - 3 fixing points
 barre 45° - 3 fixations

cm

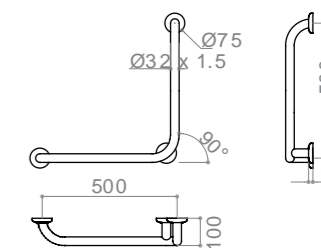
40x40	N-ZMA4	€	96.80
-------	--------	---	-------



MANIGLIA 50 X 50
 safety handle with lateral vertical rod
 barre avec montant vertical latéral

cm

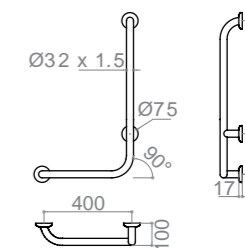
50x50	N-Z5050	€	102.00
-------	---------	---	--------



MANIGLIA CON VERTICALE LATERALE
 safety handle with lateral vertical rod
 barre avec montant vertical latéral

cm

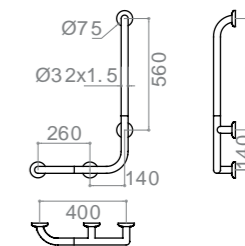
40x70 dx	N-Z4070D	€	116.00
40x70 sx	N-Z4070S	€	116.00



MANIGLIA CON VERTICALE LATERALE UNIVERSALE DX/SX
 safety handle with universal right/left lateral vertical rod
 barre avec montant vertical latéral universel droit/gauche

cm

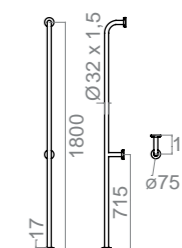
40x70	N-Z4070U	€	129.00
-------	----------	---	--------



CORRIMANO VERTICALE CON FISSAGGIO PARETE/PAVIMENTO
 vertical handrail fixed to wall and floor
 main courante verticale avec fixation murale et ancrage au sol

cm

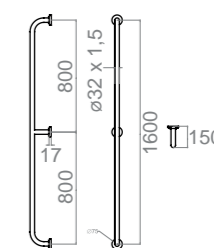
180	N-ZV01	€	165.70
-----	--------	---	--------



CORRIMANO VERTICALE CON FISSAGGIO PARETE
 vertical handrail fixed to wall
 main courante verticale avec fixation murale

cm

160	N-ZV02	€	165.70
-----	--------	---	--------

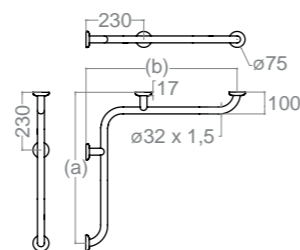


ANGOLARE DI SICUREZZA

safety corner handrail
 barre d'angle pour appui

cm		
(a / b)		
70x70	N-ZA01	€ 129.00
120x70	N-ZA02	€ 143.10
70x70	N-XA01*	€ 181.50
120x70	N-XA02*	€ 233.00

*inox per doccia • inox for shower • inox pour douche



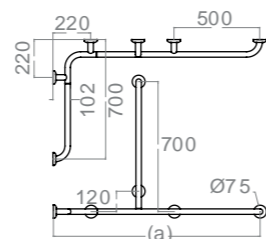
ANGOLARE CON VERTICALE LATERALE UNIVERSALE DX/SX

corner handrail with right/left lateral vertical universal rod
 barre d'angle avec montant vertical latéral universel droite/gauche

cm		
70(a)x70x70h	N-ZA05U	€ 199.20
120(a)x70x70h	N-ZA06U	€ 212.90
70(a)x70x70h	N-XA05U*	€ 291.60
120(a)x70x70h	N-XA06U*	€ 342.90

*inox per doccia • inox for shower • inox pour douche

*verticale posizionabile • positionable free position • position libre positionnable

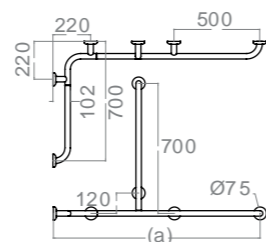


ANGOLARE CON VERTICALE CENTRALE UNIVERSALE DX/SX

corner handrail with right/left central vertical universal rod
 barre d'angle avec montant vertical central universel droite/gauche

cm		
70x150(a)x70h	N-ZA08U*	€ 247.80

*verticale posizionabile • positionable free position • position libre positionnable



CORRIMANO SU MISURA CON ATTACCHI "SENZA INTERRUZIONE"

made-to-measure continuous handrails "without interruption"
 main courante sur mesure avec fixations sans "interruption"

cm		
100	N-ZM00B	€ 111.70

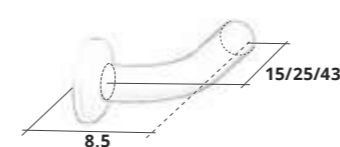
ARTICOLI SU MISURA

made-to-measure handrails
 articles à mesure

cm		
100	N-ZM00	€ 100.60

CORRIMANO COMPONENTI Ø32 CON E SENZA INTERRUZIONE

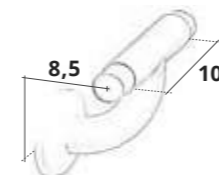
modular handrail Ø32 with or without interruption • main courante à composer Ø32 avec ou sans interruption



CURVA TERMINALE

end bend • courbe terminale

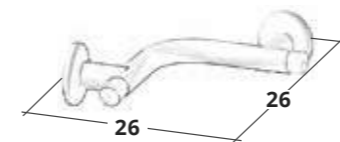
cm		
15	N-C1001	€ 35.50
21	N-C1001B	€ 39.60
44	N-C1001C	€ 43.20



RACCORDO A T SENZA INTERRUZIONE

T joint without interruption • raccord en T sans interruption

N-C1003	€ 47.80
---------	---------



CURVA RACCORDO ORIZZONTALE

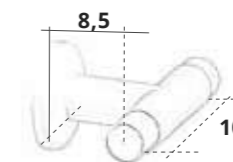
horizontal bend joint • courbe de raccord horizontal

N-C1005	€ 57.00
---------	---------



TUBO
rod • tube

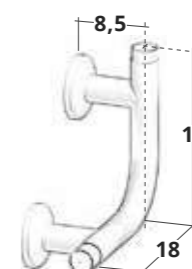
cm		
30	N-C1030	€ 12.00
40	N-C1040	€ 14.30
50	N-C1050	€ 17.90



RACCORDO A T

T joint • raccord en T

N-C1002	€ 36.30
---------	---------



CURVA RACCORDO VERTICALE

vertical bend joint • courbe de raccord vertical

N-C1004	€ 57.00
---------	---------



CURVA RACCORDO ORIZZONTALE ANGOLO ESTERNO

horizontal bend joint for outer corner
 courbe de raccord horizontal angle extérieur

N-C1006	€ 57.70
---------	---------



TUBO
rod • tube

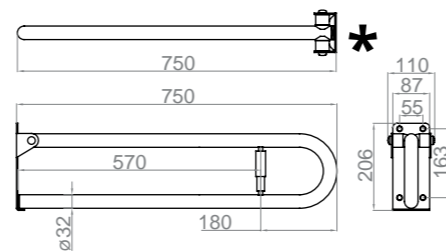
cm		
60	N-C1060	€ 21.00
80	N-C1080	€ 27.20
90	N-C1090	€ 30.10

RIBALTABILE CON FRIZIONE PER BLOCCAGGIO VERTICALE CON PORTAROTOLO

folding supporting bar with friction for vertical lock
 barre rabattable, plaque longue, avec porte rouleau



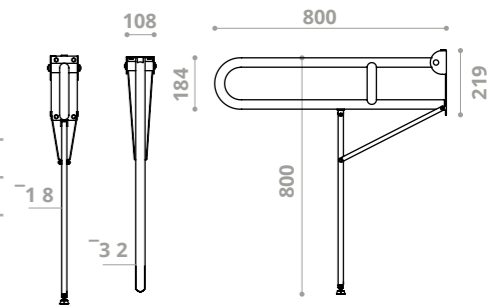
cm		
60	N-ZB60	€ 147.40
*75	N-ZB75	€ 167.60



RIBALTABILE CON RINFORZO VERTICALE A TERRA

folding supporting bar with vertical support
 barre rabattable, avec renforcement

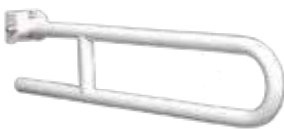
cm		
80x80(h)	N-ZB15	€ 317.60
80x80(h)	N-ZB16*	€ 326.40



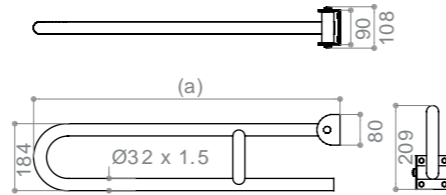
*con portarotolo • with toilet paper holder • avec dérouleur

RIBALTABILE CON FRIZIONE PER BLOCCAGGIO VERTICALE

folding supporting bar with friction for vertical lock
 rabattable avec friction pour blocage vertical



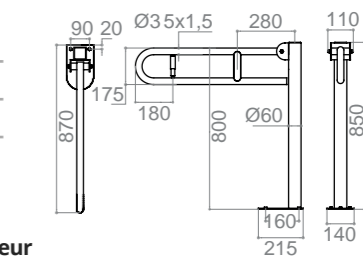
cm		
(a)		
60	N-ZB04	€ 201.50
80	N-ZB05	€ 221.70
83	N-ZB83	€ 223.80



RIBALTABILE SU COLONNA CON DISPOSITIVO DI BLOCCAGGIO VERTICALE

folding supporting bar with vertical locking device
 rabattable sur colonne avec dispositif de blocage vertical

cm		
80x80(h)	N-ZB07	€ 311.60
80x80(h)	N-ZB08*	€ 317.60



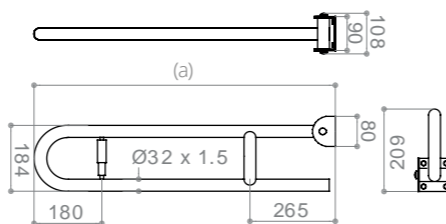
*con portarotolo • with toilet paper holder • avec dérouleur

RIBALTABILE CON PORTA ROTOLO CON FRIZIONE PER BLOCCAGGIO VERTICALE

folding supporting bar with friction for vertical lock with toilet paper holder
 rabattable avec dérouleur de papier et friction pour blocage vertical



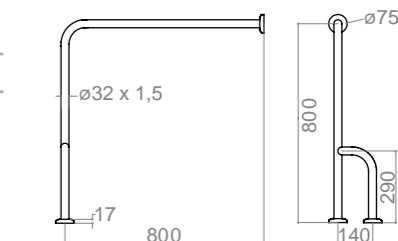
cm		
(a)		
60	N-ZB04P	€ 209.30
80	N-ZB06	€ 229.10
83	N-ZB83P	€ 238.30



PARETE/PAVIMENTO CON RINFORZO UNIVERSALE DX/SX

wall-to-floor supporting bar with left-right universal prop
 Barre mur/sol renforcement universel DT/GC

cm		
80x80(h)	N-ZB01	€ 165.00

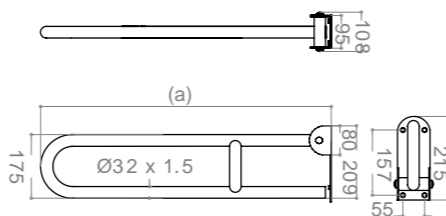


RIBALTABILE CON PIASTRA LUNGA E FRIZIONE PER BLOCCAGGIO VERTICALE

folding supporting bar with long fixing plate
 rabattable avec plaque longue et friction pour le blocage vertical



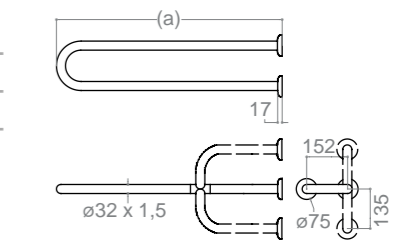
cm		
(a)		
60	N-ZB12	€ 232.80
70	N-ZB70	€ 245.50
80	N-ZB13	€ 252.80
83	N-ZB83L	€ 255.00



FISSA CON RINFORZO UNIVERSALE DX/SX

supporting bar with left-right universal prop
 barre fixe, avec renforcement universel droite/gauche

cm		
(a)		
60	N-ZB02U	€ 152.00
80	N-ZB03U	€ 165.00

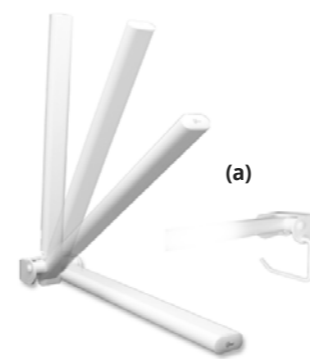
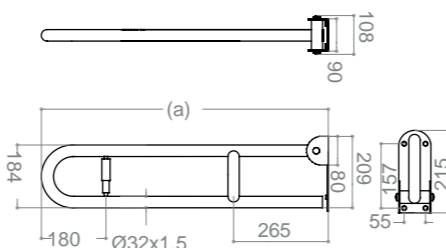


RIBALTABILE CON PIASTRA LUNGA PORTAROTOLO E FRIZIONE PER BLOC. VERTICALE

folding supporting bar with long fixing plate and paper holder
 rabattable avec longue plaque et friction pour le blocage vertical



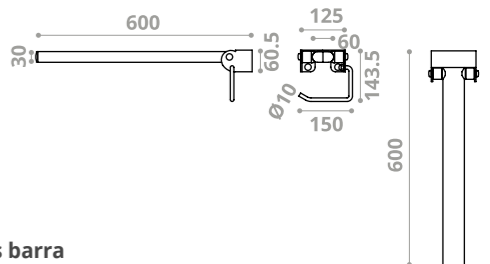
cm		
(a)		
60	N-ZB12P	€ 240.40
70	N-ZB71	€ 250.30
80	N-ZB14	€ 260.40
83	N-ZB83LP	€ 270.10



MISS BARRA OPEN RIBALTABILE, ERGONOMICA

OPEN folding supporting bar
 barre basculante OPEN

cm		
60	N-OPB60	€ 163.80
70	N-OPB69	€ 169.40
(a)	N-OPAPR	€ 20.30



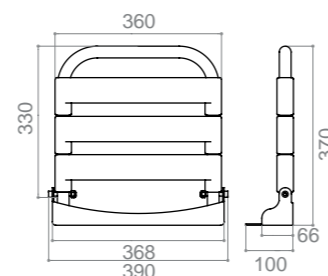
(a) accessorio porta rotolo per miss barra
 miss barra toilet paper • dérouleur de papier pour miss barra

RIBALTABILE PER DOCCIA CON DOGHE IN PPL, STRUTTURA INOX

folding seat with PPL staves
rabattable pour douche en INOX avec lattes en PPL



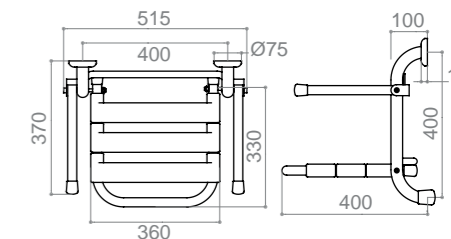
N-X811 € 203.10



RIBALTABILE CON SEDUTA IN DOGHE IN PPL E BRACCIOLI

folding seat with PPL staves and removable arms
rabattable avec assise à lattes en PPL et bras d'appui

N-X821 € 407.60

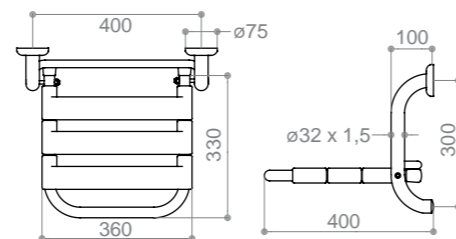


RIBALTABILE IN INOX PER DOCCIA CON DOGHE IN PPL

folding seat for shower with PPL staves
rabattable pour douche avec assise avec lattes en PPL



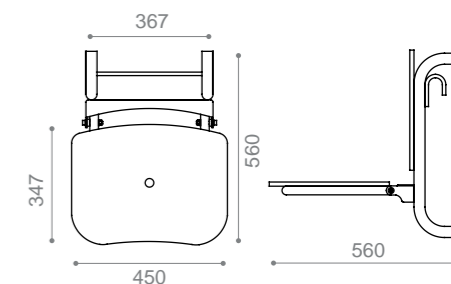
N-X812 € 297.10



RIBALTABILE PER DOCCIA CON SCHIENALE SEDUTA IN PE, STRUTTURA INOX

folding PE seat with PE back
rabattable en PE e INOX pour douche

N-X840 € 687.80

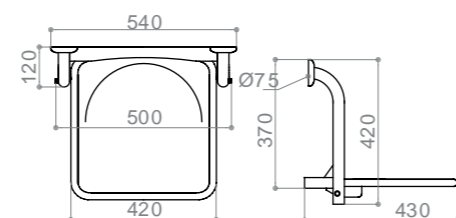


RIBALTABILE IN STRUTTURA INOX PER DOCCIA CON SEDUTA ANATOMICA

anatomic folding seat for shower
rabattable pour douche avec assise anatomique



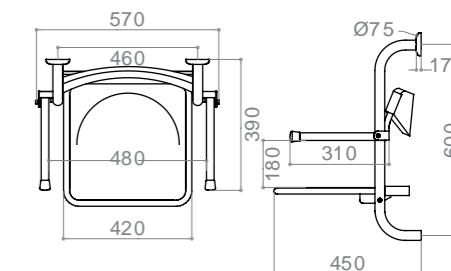
N-X810 € 454.20



RIBALTABILE PER DOCCIA CON BRACCIOLI RECLINABILI E SCHIENALE

folding seat for shower with folding arms and back
rabattable pour douche avec bras d'appui réglables et dossier

N-X820 € 545.40

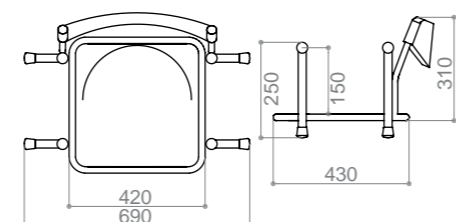


PER VASCA DA 70 CM CON SEDUTA ANATOMICA

seat for standard bathtub of 70 cm
pour baignoires de cm 70 avec assise anatomique



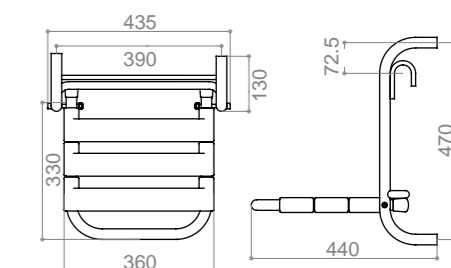
N-X800 € 416.10



RIBALTABILE ASPORTABILE CON SEDUTA IN DOGHE IN PPL

removable folding seat with PPL staves (to hang on the handrail)
rabattable avec assise à lattes en PPL amovibile (à fixer sur les barres)

N-X831 € 378.20



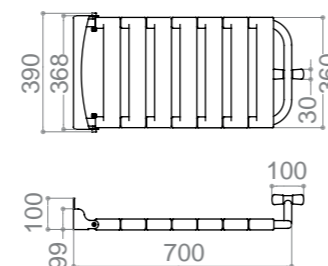
***Da appendere al maniglione Classic (non incluso), misura minima 50cm.**

RIBALTABILE PER VASCA CON DOGHE IN PPL, STRUTTURA INOX

folding seat for standard bathtub with PPL staves
rabattable pour baignoire avec lattes en PPL



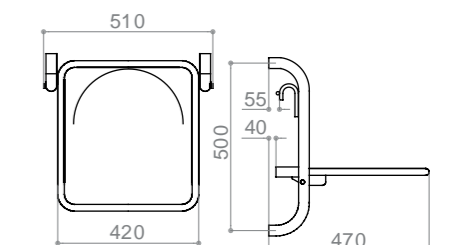
N-X801 € 278.20



RIBALTABILE ASPORTABILE

removable folding seat (to hang on the handrail)
rabattable et amovibile (à fixer sur les barres)

N-X830 € 475.60



***Da appendere al maniglione (non incluso), misura minima 50cm.**

Go man[®]



VARIANTI COLORE
A PAG. 16,17,18,19



SERIE INOX 304 Ø32



SPESSORE TUBO 1,5MM.
CAPACITÀ DI CARICO 200KG.

1.5mm rod thickness.
200kg carrying capacity.

1,5mm épaisseur tube.
capacité de charge 200 kg.

INOX BIANCO LUCIDO 01



INOX SATINATO 91



INOX LUCIDO 93



MANIGLIA

safety handle
barre



cm		ANTIBATT./01 RIVESTIMENTO BIANCO	SATINATO/91 SATINY • SATINE	LUCIDO/93 SHINY • BRILLANT
30	XM30/..	€ 64.00	€ 79.90	€ 86.90
40	XM40/..	€ 71.00	€ 89.10	€ 96.50
50	XM50/..	€ 78.60	€ 98.10	€ 106.30

MANIGLIA

safety handle
barre



cm		ANTIBATT./01 RIVESTIMENTO BIANCO	SATINATO/91 SATINY • SATINE	LUCIDO/93 SHINY • BRILLANT
60	XM60/..	€ 87.10	€ 109.60	€ 118.20
90	XM90/..	€ 106.70	€ 133.80	€ 145.30
110	XM110/..	€ 119.20	€ 149.70	€ 161.70

MANIGLIONE

safety handle
barre



cm		ANTIBATT./01 RIVESTIMENTO BIANCO	SATINATO/91 SATINY • SATINE	LUCIDO/93 SHINY • BRILLANT
130	XM130/..	€ 135.80	€ 171.30	€ 185.10
150	XM150/..	€ 150.80	€ 191.20	€ 206.30

MANIGLIA A 45°

45° safety handle
barre à 45°



cm		ANTIBATT./01 RIVESTIMENTO BIANCO	SATINATO/91 SATINY • SATINE	LUCIDO/93 SHINY • BRILLANT
25x25	XMA1/..	€ 104.90	€ 130.00	€ 143.81

MANIGLIONE INOX VASCA MEZZALUNA TONDO

semicircle safety handle
barre à demi-ronde



cm		ANTIBATT./01 RIVESTIMENTO BIANCO	SATINATO/91 SATINY • SATINE	LUCIDO/93 SHINY • BRILLANT
50x25	XMA2/..	€ 139.70	€ 157.60	€ 169.80

MANIGLIA CON VERTICALE LATERALE DESTRO/SINISTRO

safety handle with right/left lateral vertical rod
barre avec montant vertical latéral droit/gauche



cm		ANTIBATT./01 RIVESTIMENTO BIANCO	SATINATO/91 SATINY • SATINE	LUCIDO/93 SHINY • BRILLANT
35x65 dx	X3565D/..	€ 149.90	€ 183.30	€ 196.50
35x65 sx	X3565S/..	€ 149.90	€ 183.30	€ 196.50
50x50	X5050/..	€ 149.90	€ 183.30	€ 196.50

CORRIMANO VERTICALE CON FISSAGGIO A PARETE

vertical handrail fixed to wall
main courante verticale avec fixation murale



cm		ANTIBATT./01 RIVESTIMENTO BIANCO	SATINATO/91 SATINY • SATINE	LUCIDO/93 SHINY • BRILLANT
130	XV03/..	€ 167.90	€ 188.60	€ 204.20

ANGOLARE DI SICUREZZA

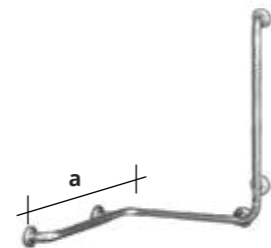
safety corner handrail
barre d'angle pour appui



cm		ANTIBATT./01 RIVESTIMENTO BIANCO	SATINATO/91 SATINY • SATINE	LUCIDO/93 SHINY • BRILLANT
60x60	XA12/..	€ 176.00	€ 222.90	€ 241.50
110x60	XA13/..	€ 231.40	€ 281.80	€ 308.30

ANGOLARE CON VERTICALE LATERALE UNIVERSALE DX/SX

corner handrail with left-right lateral vertical universal rod
barre d'angle avec montant vertical latéral universel droite/gauche



cm		ANTIBATT./01 RIVESTIMENTO BIANCO	SATINATO/91 SATINY • SATINE	LUCIDO/93 SHINY • BRILLANT
60(a)x60x60(h)	XA14U/..	€ 335.30	€ 374.90	€ 403.40
110(a)x60x60(h)	XA15U/..	€ 395.80	€ 435.70	€ 476.60

BARRA FISSA CON RINFORZO BIANCO UNIVERSALE DX/SX

supporting bar with right/left universal white prop
barre fixe, avec renforcement universel droite/gauche



cm		ANTIBATT./01 RIVESTIMENTO BIANCO	SATINATO/91 SATINY • SATINE	LUCIDO/93 SHINY • BRILLANT
60	XB02U/..	€ 185.60	€ 214.60	€ 238.30
80	XB03U/..	€ 211.90	€ 258.80	€ 272.30

BARRA RIBALTABILE CON FRIZIONE PER BLOCCAGGIO VERTICALE

folding support bar with friction
barre rabattable avec friction



cm		ANTIBATT./01 RIVESTIMENTO BIANCO	SATINATO/91 SATINY • SATINE	LUCIDO/93 SHINY • BRILLANT
60	XB04/..	€ 213.80	€ 277.10	€ 296.50
80	XB05/..	€ 232.90	€ 301.50	€ 325.90
83	XB83/..	€ 246.10	€ 314.80	€ 339.10

BARRA RIBALTABILE CON FRIZIONE PER BLOCC. VERTICALE E PORTAROT.

folding support bar with friction and paper holder
barre rabattable avec friction et dérouleur de papier



cm		ANTIBATT./01 RIVESTIMENTO BIANCO	SATINATO/91 SATINY • SATINE	LUCIDO/93 SHINY • BRILLANT
80	XB06/..	€ 244.60	€ 314.30	€ 340.90
83	XB83P/..	€ 257.70	€ 327.30	€ 354.10

BARRA RIBALTABILE CON PIASTRA LUNGA E FRIZIONE PER BLOCC. VERTICALE

folding supporting bar with long fixing plate
barre rabattable sur colonne avec dispositif de blocage vertical



cm		ANTIBATT./01 RIVESTIMENTO BIANCO	SATINATO/91 SATINY • SATINE	LUCIDO/93 SHINY • BRILLANT
60	XB12/..	€ 250.70	€ 315.00	€ 340.90
70	XB70/..	€ 259.60	€ 329.70	€ 358.80
80	XB13/..	€ 269.90	€ 340.90	€ 370.50
83	XB83L/..	€ 283.20	€ 354.10	€ 383.70

BARRA RIBALTABILE CON PIASTRA LUNGA, FRIZIONE E PORTAROTOLO

folding supporting bar with long fixing plate and paper holder
barre rabattable avec longue plaque et friction, équipée d'un dérouleur de papier



cm		ANTIBATT./01 RIVESTIMENTO BIANCO	SATINATO/91 SATINY • SATINE	LUCIDO/93 SHINY • BRILLANT
70	XB71/..	€ 272.60	€ 341.10	€ 368.50
80	XB14/..	€ 283.60	€ 353.70	€ 383.20
83	XB83PL/..	€ 296.70	€ 367.00	€ 396.30



RIBALTABILE SU COLONNA CON DISPOSITIVO DI BLOCCAGGIO VERTICALE

folding supporting bar on post with vertical locking device
barre rabattable sur colonne avec dispositif de blocage vertical

cm		ANTIBATT./01 RIVESTIMENTO BIANCO	SATINATO/91 SATINY • SATINE	LUCIDO/93 SHINY • BRILLANT
80x80(h)	XB07/..	€ 489.10	€ 532.80	€ 576.30
80x80(h)	XB08/..*	€ 503.86	€ 546.90	€ 590.20

*con portarotolo • with toilet paper holder • avec porte rouleau

MANIGLIA CON SALISCENDI DOCCIA UNIVERSALE DX/SX

handle with universal right/left sliding shower rail
barre avec support douchette universel



cm		ANTIBATT./01 RIVESTIMENTO BIANCO	SATINATO/91 SATINY • SATINE	LUCIDO/93 SHINY • BRILLANT
40x120	D0031/..	€ 347.20	€ 365.10	€ 401.60
60x120	D0032/..	€ 370.30	€ 379.40	€ 438.30

SALISCENDI DOCCIA VERTICALE UNIVERSALE

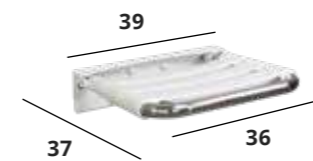
universal sliding shower rail
barre de douche complète de douchette et support



cm		ANTIBATT./01 RIVESTIMENTO BIANCO	SATINATO/91 SATINY • SATINE	LUCIDO/93 SHINY • BRILLANT
120 (h)	D0030/..	€ 213.90	€ 237.90	€ 255.40

SEGGIOLINO RIBALTABILE DOCCIA CON DOGHE IN PPL

folding seat with PPL staves
siège rabattable pour douche avec lattes en PPL



	ANTIBATT./01 RIVESTIMENTO BIANCO	SATINATO/91 SATINY • SATINE	LUCIDO/93 SHINY • BRILLANT
X811/..	€ 195.60	€ 209.50	€ 222.10

*Inox lucido finiture bianche

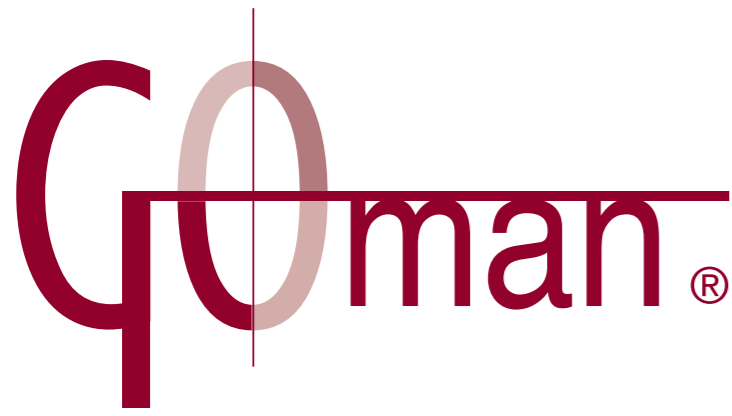
ARTICOLI SU MISURA INOX 304

made-to-measure handrails
articles à mesure



	ANTIBATT./01 RIVESTIMENTO BIANCO	SATINATO/91 SATINY • SATINE	LUCIDO/93 SHINY • BRILLANT
XM00/..	€ 142.40	€ 165.50	€ 183.30

- È possibile la realizzazione di corrimani su misura (costo al metro lineare, minimo 1 mt.) e a richiesta articoli vari come barre, seggiolini speciali, ecc. (prezzo a richiesta).
- Handrails can be made to measure (cost per linear metre, minimum 1mt.) and also various articles such as bars, special seats, etc. on request (with estimate prices).
- Il est possible de réaliser des mains courantes sur mesure (le coût est indiqué par mètre linéaire) et, à la demande, tous autres articles, tels que des barres d'appui, des sièges spéciaux, etc. (le prix vous en sera communiqué à la demande).



Serie dalle linee classiche, di massima funzionalità e materiali di qualità, realizzata in tubo acciaio inox AISI 304, Ø30mm. spessore 1,2mm. con finitura superficiale meccanica LUCIDO. Maniglie con piattello di fissaggio a muro in Nylon per isolamento elettrico. Portata massima testata di 150 kg. nel punto più sfavorevole.

Series with classical lines of maximum functionality and high quality materials, made of AISI 304 stainless steel tube, Ø30mm. 1.2mm thickness, with brilliant mechanical surface finishing. These handrails are equipped by Nylon wall fixing plates for electrical insulation. Maximum tested capacity is 150 kg. at the most unfavorable point.

Série ayant une ligne classique et une fonctionnalité maximale, produit avec matériel de haute qualité, en tube d'acier inoxydable AISI 304, Ø30mm. 1,2 mm d'épaisseur et finition brillante. Cette série est équipée avec plaque de fixation murale en nylon pour l'isolation électrique. Sa capacité de charge maximale testée est 150 kg. au point le plus défavorable.

SERIE E-COMFORT



SERIE COMFORT INOX LUCIDO Ø30MM COMFORT INOX Ø30MM LINE • SÉRIE COMFORT INOX Ø30MM

MANIGLIA INOX LUCIDO Ø30MM

handle
barre

cm



30	ECO3-XM30/93	€ 69.40
45	ECO3-XM45/93	€ 84.90
60	ECO3-XM60/93	€ 89.70

MANIGLIA A 45° INOX LUCIDO Ø30MM

handle 45°
barre 45°

cm



25x25	ECO3-XMA1/93	€ 101.30
-------	--------------	----------

BARRA RIBALTABILE CON FRIZIONE E PORTA ROTOLO Ø30MM

folding supporting bar with long fixing plate and paper holder
barre rabattable avec longue plaque et friction pour le blocage vertical

cm



60	ECO3-XB60/93	€ 208.80
80	ECO3-XB80/93	€ 229.10

SEGGIOLINO DOCCIA RIBALTABILE INOX LUCIDO

folding seat with PPL staves
siège rabattable pour douche en INOX avec lattes en PPL



ECO3-X813/93	€ 177.50
--------------	----------

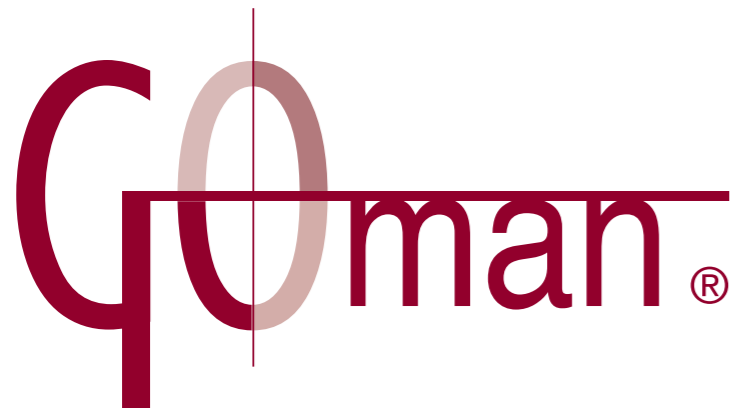
MANIGLIA A 90° INOX LUCIDO Ø30MM

handle 90°
barre 90°

cm



35 x 65	*ECO3-X3565S/93	€ 137.50
35 x 65	ECO3-X3565D/93	€ 137.50



GAMMA COLORI

- | | |
|-------------|--|
| 01 RAL 9016 | 09 RAL 9016 BIANCO OPACO |
| 02 RAL 5002 | 44 RAL 7035 GRIGIO LUCE ANTI BATTERICO |
| 03 RAL 6005 | 07 RAL 9005 NERO LUCIDO |
| 04 RAL 1003 | 08 RAL 9005 NERO OPACO |
| 05 RAL 3002 | |



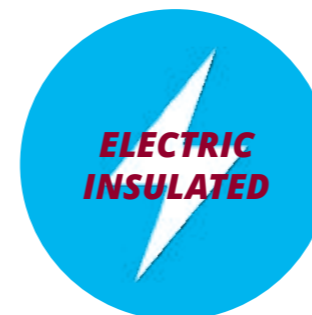
La **serie Classic Bianco Antibatterico**, tubo in acciaio con trattamento anticorrosivo e fissaggi in acciaio inox 304, garantisce conformità con elevatissimi standard di qualità e di sicurezza al miglior prezzo.

Classic Series Antibacterial White, steel with anti-corrosion treatment and stainless steel 304 fixing system, ensures compliance with high quality standards and security at the best price.

La Série Classic Blanc Antibactérien, ayant tube en acier avec traitement anticorrosion et fixations en acier INOX 304, garantit conformité avec performance élevées au niveau de qualité et de sécurité aux meilleur prix.



SERIE CLASSIC



A richiesta, allo stesso prezzo, la versione isolata elettricamente con piattello in nylon (aggiungere "I" al corpo del codice, per esempio: ZM30I/01).

The electrically insulated version is available (at the same price) on request with a nylon dial (add "I" to the body code, e.g. ZM30I/01).

Sur demande, au même prix, Vous pouvez avoir la version avec plateau en nylon pour l'isolation électrique (ajouter "I" au code, par exemple: ZM30I/01).

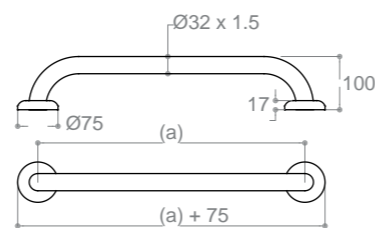


MANIGLIA

safety handle
barre



cm (a)		€	
30	ZM30/01	€	39.30
40	ZM40/01	€	43.40
45	ZM45/01	€	45.80
50	ZM50/01	€	47.90

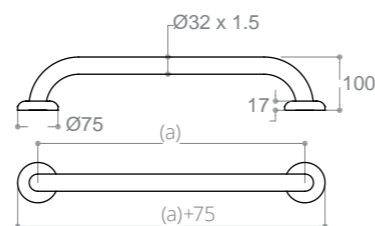


MANIGLIA

safety handle
barre



cm (a)		€	
60	ZM60/01	€	52.10
80	ZM80/01	€	59.50
90	ZM90/01	€	67.50
110	ZM110/01	€	71.20
120	ZM120/01	€	79.30

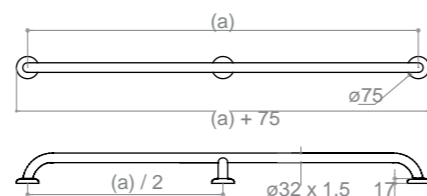


MANIGLIONE

safety handle
barre



cm (a)		€	
130	ZM130/01	€	91.50
150	ZM150/01	€	106.50
200	ZM200/01	€	124.40

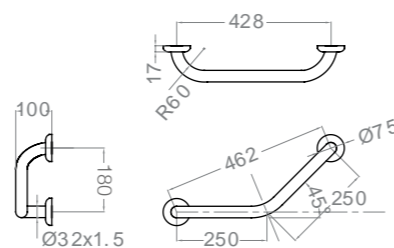


MANIGLIA A 45°

45° safety handle
barre 45°



cm		€	
25x25	ZMA1/01	€	71.80

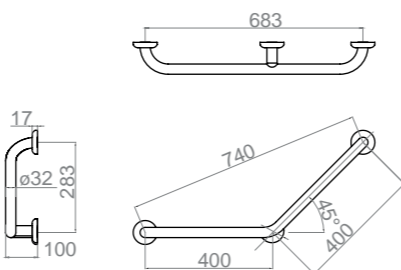


MANIGLIA A 45° 3 ATTACCHI

45° safety handel - 3 fixing points
barre 45° - 3 fixations



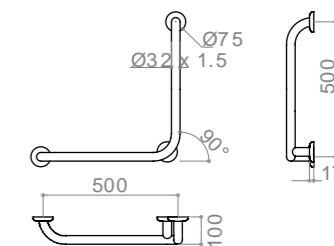
cm		€	
40x40	ZMA4/01	€	92.20



MANIGLIA 50 X 50

safety handle with lateral vertical rod
barre avec montant vertical latéral

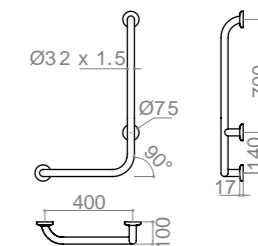
cm		€	
50x50	Z5050/01	€	98.20



MANIGLIA CON VERTICALE LATERALE

safety handle with lateral vertical rod
barre avec montant vertical latéral

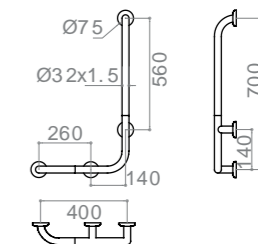
cm		€	
*40x70 dx	Z4070D/01	€	110.60
40x70 sx	Z4070S/01	€	110.60



MANIGLIA CON VERTICALE LATERALE UNIVERSALE DX/SX

safety handle with universal right/left lateral vertical rod
barre avec montant vertical latéral universel droit/gauche

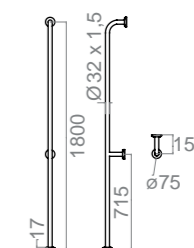
cm		€	
40x70	Z4070U/01	€	124.30



CORRIMANO VERTICALE CON FISSAGGIO PARETE/PAVIMENTO

vertical handrail fixed to wall and floor
main courante verticale avec fixation murale et ancrage au sol

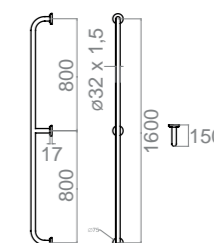
cm		€	
180	ZV01/01	€	158.00



CORRIMANO VERTICALE CON FISSAGGIO PARETE

vertical handrail fixed to wall
main courante verticale avec fixation murale

cm		€	
160	ZV02/01	€	158.00

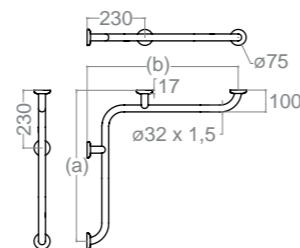


ANGOLARE DI SICUREZZA

safety corner handrail
 barre d'angle pour appui

cm		
(a / b)		
70x70	ZA01/01	€ 120.80
120x70	ZA02/01	€ 134.30
70x70	XA01/01*	€ 171.30
120x70	XA02/01*	€ 219.90

*inox per doccia • inox for shower • inox pour douche



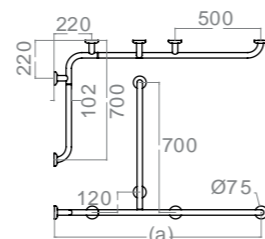
ANGOLARE CON VERTICALE UNIVERSALE DX/SX

corner handrail with right/left lateral vertical universal rod
 barre d'angle avec montant vertical latéral universel droite/gauche

cm		
70x70x70h	ZA05U/01	€ 186.90
120x70x70h	ZA06U/01	€ 199.20
70x70x70h	XA05U/01*	€ 275.40
120x70x70h	XA06U/01*	€ 324.00

*inox per doccia • inox for shower • inox pour douche

*verticale posizionabile • positionable vertical

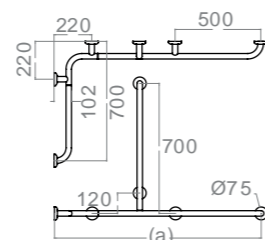


ANGOLARE CON VERTICALE UNIVERSALE DX/SX

corner handrail with right/left central vertical universal rod
 barre d'angle avec montant vertical central universel droite/gauche

cm		
70x150x70h	ZA08U/01	€ 233.90

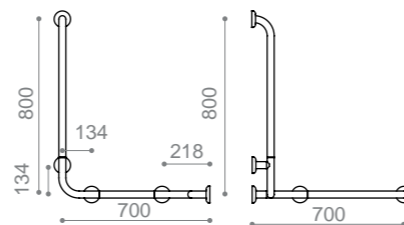
*verticale posizionabile • positionable vertical



ANGOLARE CON VERTICALE LATERALE UNIVERSALE DX/SX

corner handrail with right/left lateral vertical universal rod
 barre d'angle avec montant vertical latéral universel droite/gauche

cm		
70x70x80h	ZA11U/01	€ 192.60



CURSORE DOCCIA CROMATO Ø32MM

sliding shower support
 support douchette

9832/99	€ 34.70
---------	---------

descrizione • description • description

cromato • chrome • chrome

*

MANIGLIA INOX 304 CON SALISCENDI DOCCIA

handrail with sliding rail shower
 barre de douche avec douchette et support

cm		
*120	D0030/01	€ 213.90
120	D0030SDF/01	€ 167.90

descrizione • description • description

con doccia • with shower • avec douchette

senza doccia • without shower • sans douchette

*

MANIGLIA INOX 304 CON VERTICALE DX/SX INOX LUCIDO E SALISCENDI DOCCIA

handrail with sliding rail shower
 barre de douche avec douchette et support

cm		
*40x120	D0031/01	€ 347.20
*60x120	D0032/01	€ 370.30
40x120	D0031SDF/01	€ 295.10
60x120	D0032SDF/01	€ 318.30

descrizione • description • description

con doccia • with shower • avec douchette

con doccia • with shower • avec douchette

senza doccia • without shower • sans douchette

senza doccia • without shower • sans douchette

*

MANIGLIA INOX 304 CON VERTICALE DX/SX E SALISCENDI DOCCIA

handrail with sliding rail shower
 Barre de douche avec douchette et support

cm		
*40x120	D0031B/01	€ 347.20
*60x120	D0032B/01	€ 370.30
40x120	D0031BSDF/01	€ 295.10
60x120	D0032BSDF/01	€ 318.30

descrizione • description • description

con doccia • with shower • avec douchette

con doccia • with shower • avec douchette

senza doccia • without shower • sans douchette

senza doccia • without shower • sans douchette

*

MANIGLIA INOX 304 CON SALISCENDI DOCCIA A T E VERTICALE POSIZIONABILE

handrail with sliding rail shower
 barre de douche avec douchette et support

cm		
50x120	*D012050/01	€ 292.90
50x120	D012050SDF/01	€ 246.50

descrizione • description • description

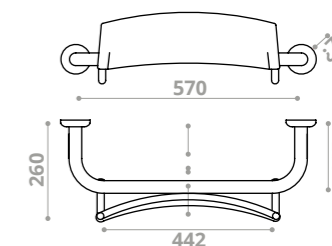
con doccia • with shower • avec douchette

senza doccia • without shower • sans douchette

SCHIENALE RETRO WC

backrest WC
 dossier wc

cm		
57x25	D0300N/01	€ 125.70

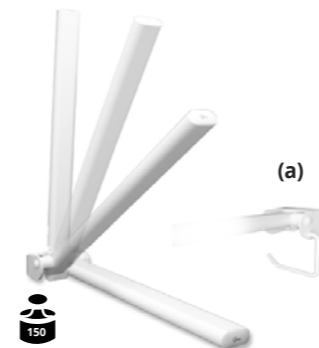
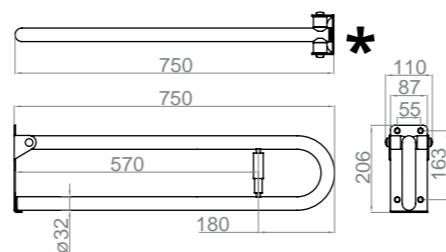


RIBALTABILE CON FRIZIONE PER BLOCCAGGIO VERTICALE CON PORTAROTOLO

folding supporting bar with friction for vertical lock
 barre rabattable 75cm, plaque longue, avec porte rouleau

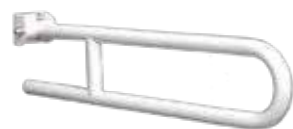


cm			
60	ZB60/01	€	141.10
75	*ZB75/01	€	158.30

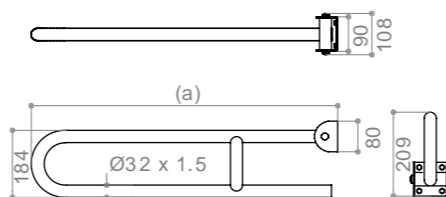


RIBALTABILE CON FRIZIONE PER BLOCCAGGIO VERTICALE

folding supporting bar with friction for vertical lock
 barre rabattable avec friction pour blocage vertical

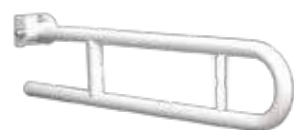


cm			
(a)			
60	ZB04/01	€	193.30
80	ZB05/01	€	210.70
83	ZB83/01	€	219.80

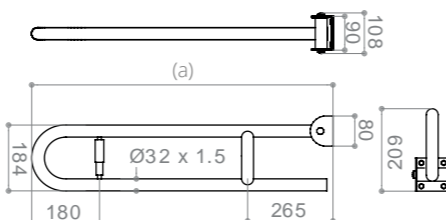


RIBALTABILE CON PORTA ROTOLO CON FRIZIONE PER BLOCCAGGIO VERTICALE

folding supporting bar with friction for vertical lock with toilet paper holder
 barre rabattable avec dérouleur de papier et friction pour blocage vertical



cm			
(a)			
60	ZB04P/01	€	200.90
80	ZB06/01	€	219.40
83	ZB83P/01	€	227.30

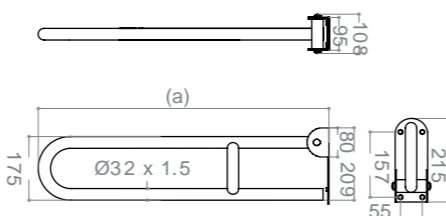


RIBALTABILE CON PIASTRA LUNGA E FRIZIONE PER BLOCCAGGIO VERTICALE

folding supporting bar with long fixing plate
 barre rabattable avec plaque longue et friction pour le blocage vertical



cm			
(a)			
60	ZB12/01	€	222.80
70	ZB70/01	€	234.30
80	ZB13/01	€	241.90
83	ZB83L/01	€	250.70

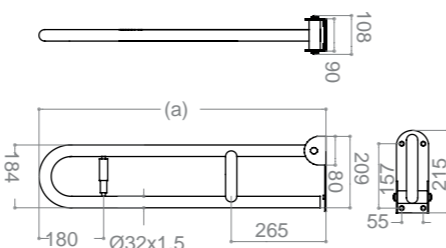


RIBALTABILE CON PIASTRA LUNGA PORTAROTOLO E FRIZIONE PER BLOC. VERTICALE

folding supporting bar with long fixing plate and paper holder
 barre rabattable avec longue plaque et friction pour le blocage vertical



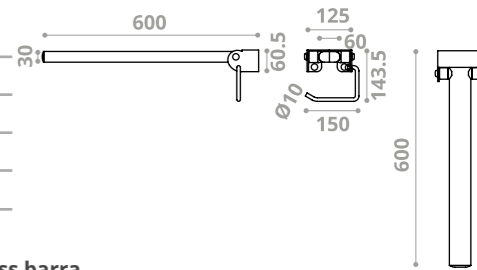
cm			
(a)			
60	ZB12P/01	€	231.30
70	ZB71/01	€	240.80
80	ZB14/01	€	249.40
83	ZB83LP/01	€	257.80



MISS BARRA OPEN RIBALTABILE, ERGONOMICA

OPEN folding supporting bar
 barre basculante OPEN

cm			
42	OP-B42/01	€	141.10
60	OP-B60/01	€	151.70
70	OP-B69/01	€	157.00
(a)	OP-APR/01	€	18.60

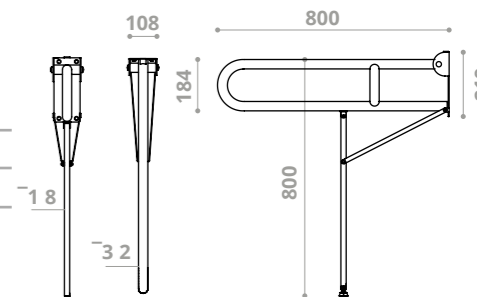


(a) accessorio porta rotolo per miss barra
 miss barra toilet paper · dérouleur de papier pour miss barra

RIBALTABILE CON RINFORZO VERTICALE A TERRA REGOLABILE

folding supporting bar with support
 barre rabattable avec pied

cm			
80x80(h)	ZB15/01	€	304.60
80x80(h)	ZB16/01*	€	312.20
(h) +/- 5			

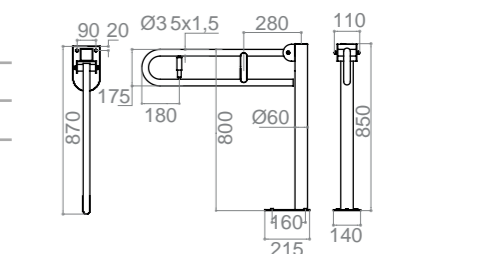


*con portarotolo · with toilet paper holder
 avec porte rouleau

RIBALTABILE SU COLONNA CON DISPOSITIVO DI BLOCCAGGIO VERTICALE

folding supporting bar on post with vertical locking device
 barre rabattable sur colonne avec dispositif de blocage vertical

cm			
(a)			
80x80(h)	ZB07/01	€	289.20
80x80(h)	ZB08/01*	€	297.10

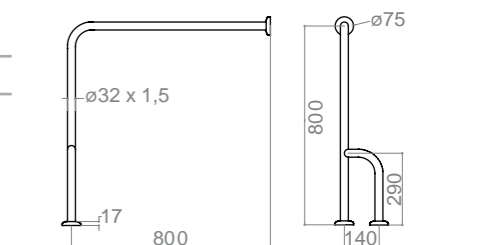


*con portarotolo · with toilet paper holder
 avec porte rouleau

PARETE/PAVIMENTO CON RINFORZO UNIVERSALE DX/SX

wall-to-floor supporting bar with left-right universal prop
 avec fixation murale/ancrage au sol, renforce orientable à droite/gauche

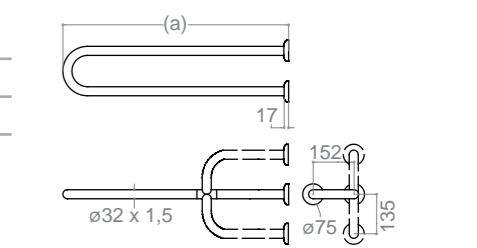
cm			
80x80(h)	ZB01/01	€	155.70



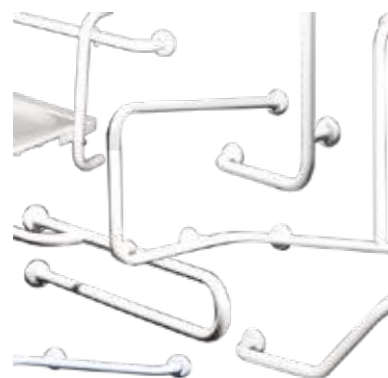
FISSA CON RINFORZO UNIVERSALE DX/SX

supporting bar with left-right universal prop
 barre fixe, avec renforcement universel droite/gauche

cm			
(a)			
60	ZB02U/01	€	143.30
80	ZB03U/01	€	155.70



- È possibile la realizzazione di corrimani su misura (costo al metro lineare, minimo 1 mt.) e a richiesta articoli vari come barre, seggiolini speciali, ecc. (prezzo a richiesta).
- Handrails can be made to measure (cost per linear metre, minimum 1mt.) and also various articles such as bars, special seats, etc. on request (with estimate prices).
- Il est possible de réaliser des mains courantes sur mesure (le coût est indiqué par mètre linéaire) et, à la demande, tous autres articles, tels que des barres d'appui, des sièges spéciaux, etc. (le prix vous en sera communiqué à la demande).



ARTICOLI SU MISURA
made-to-measure handrails
articles à mesure

cm

100	ZM00/01	€ 93.10
-----	---------	---------

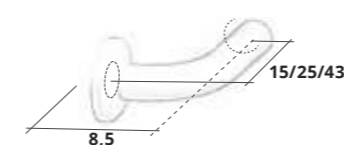
CORRIMANO SU MISURA CON ATTACCHI "SENZA INTERRUZIONE"
made-to-measure continuous handrails "without interruption"
main courante sur mesure avec fixations sans "interruption"

cm

100	ZM00B/01	€ 104.20
-----	----------	----------



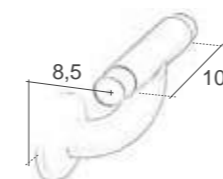
CORRIMANO COMPONENTE Ø32 CON E SENZA INTERRUZIONE - ISOLATO CON PIATTELLO NYLON
modular handrail Ø32 with or without interruption • main courante à composer Ø32



CURVA TERMINALE
end bend • courbe terminale

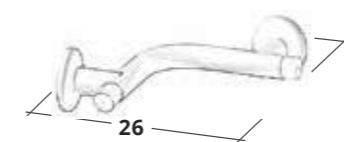
cm

15	C1001I/01	€ 33.30
21	C1001BI/01	€ 37.30
44	C1001CI/01	€ 41.00



RACCORDO A T SENZA INTERRUZIONE
T joint without interruption • raccord en T sans interruption

C1003I/01	€ 44.90
-----------	---------



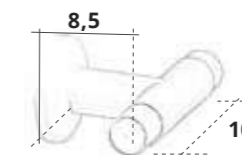
CURVA RACCORDO ORIZZONTALE
horizontal bend joint • courbe de raccord horizontal

C1005I/01	€ 51.90
-----------	---------

TUBO
rod • tube

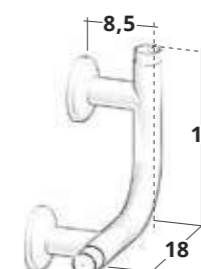
cm

30	C1030I/01	€ 11.40
40	C1040I/01	€ 13.50
50	C1050I/01	€ 17.00



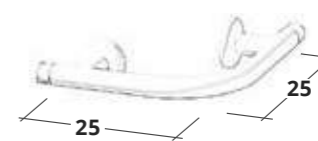
RACCORDO A T
T joint • raccord en T

C1002I/01	€ 34.00
-----------	---------



CURVA RACCORDO VERTICALE
vertical bend joint • courbe de raccord vertical

C1004I/01	€ 51.90
-----------	---------



CURVA RACCORDO ORIZZONTALE ANGOLO ESTERNO
horizontal bend joint for outer corner
courbe de raccord horizontal angle extérieur

C1006I/01	€ 54.00
-----------	---------

TUBO
rod • tube

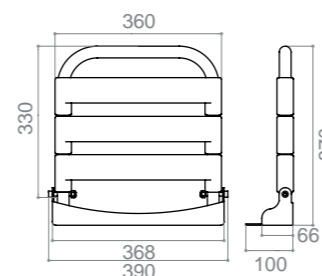
cm

60	C1060I/01	€ 18.90
80	C1080I/01	€ 25.50
90	C1090I/01	€ 28.20

RIBALTABILE PER DOCCIA CON DOGHE IN PPL, STRUTTURA INOX
 folding seat with PPL staves
 rabattable pour douche en INOX avec lattes en PPL

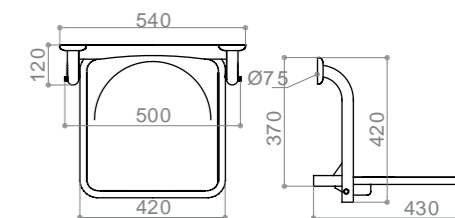


X811/01 € 195.60



RIBALTABILE IN STRUTTURA INOX PER DOCCIA CON SEDUTA ANATOMICA
 anatomic folding seat for shower
 rabattable pour douche avec assise anatomique

X810/01 € 440.60

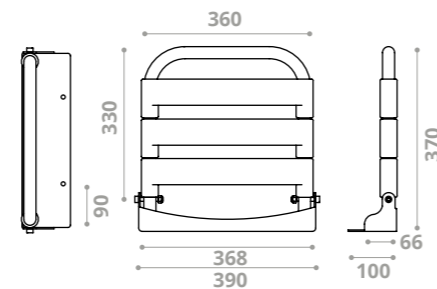


SEDILE RIBALTABILE INOX 304 PER DOCCIA
 folding inox 304 seat for shower with PPL staves
 siège rabattable pour douche, avec lattes en PPL



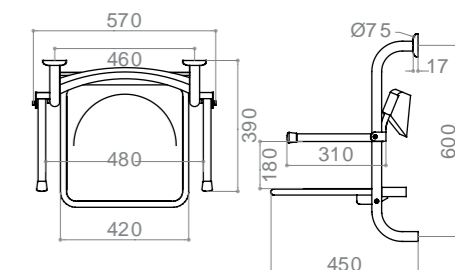
cm

H 45-55 LEO-X816/01 € 307.90



RIBALTABILE PER DOCCIA CON BRACCIOLI RECLINABILI E SCHIENALE
 folding seat for shower with folding arms and back
 rabattable pour douche avec bras d'appui réglables

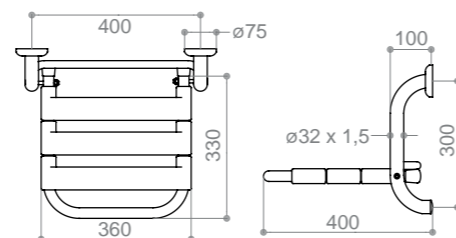
X820/01 € 506.80



RIBALTABILE IN INOX PER DOCCIA CON DOGHE IN PPL
 folding seat with PPL staves
 rabattable pour douche avec lattes en PPL

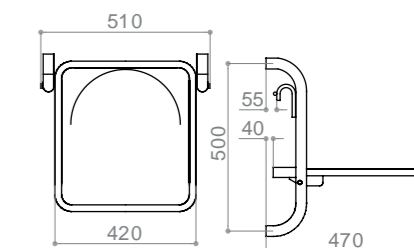


X812/01 € 285.30



RIBALTABILE ASPORTABILE
 removable folding seat (to hang on the handrail)
 rabattable et amovible (à fixer sur les barres)

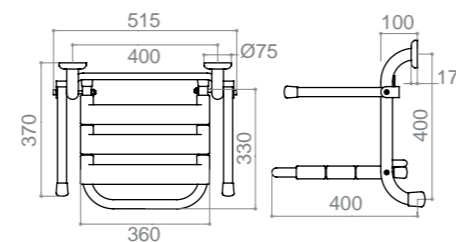
X830/01 € 444.50



RIBALTABILE CON SEDUTA IN DOGHE IN PPL E BRACCIOLI
 folding seat with PPL staves and folding arms
 rabattable avec assise à lattes en PPL et bras d'appui

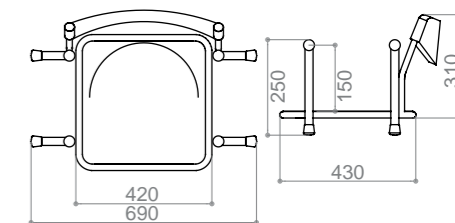


X821/01 € 384.50



PER VASCA DA 70 CM CON SEDUTA ANATOMICA
 seat for standard bathtub of 70 cm
 pour baignoires de cm 70 avec assise anatomique

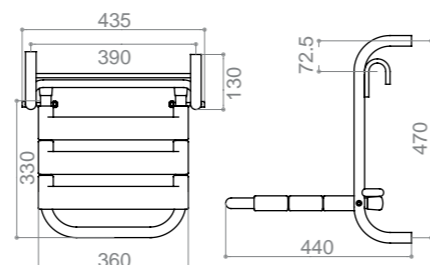
X800/01 € 397.40



RIBALTABILE ASPORTABILE CON SEDUTA IN DOGHE IN PPL
 removable folding seat with PPL staves (to hang on the handrail)
 rabattable avec assise à lattes en PPL amovible (à fixer sur les barres)

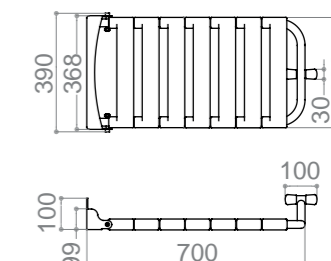


X831/01 € 357.00



RIBALTABILE PER VASCA CON DOGHE IN PPL, STRUTTURA INOX
 folding seat for standard bathtub with PPL staves
 rabattable pour baignoire avec lattes en INOX avec lattes en PPL

X801/01 € 261.50



*Da appendere al maniglione Classic (non incluso), misura minima 50cm.

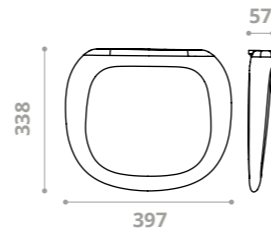
*Da appendere al maniglione (non incluso), misura minima 50cm.

SEDILE RIBALTABILE PER DOCCIA CON SEDUTA MORBIDA

anatomic folding seat for shower
siège rabattable pour douche



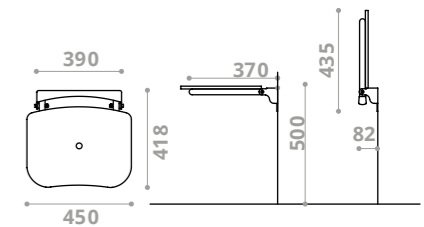
cm		
39x33	RAF-S110/30	€ 471.90



SEDILE IN PEHD RIBALTABILE PER DOCCIA

anatomic folding seat for shower
siège rabattable pour douche

cm		
42x45	LEO-X815/01	€ 289.10

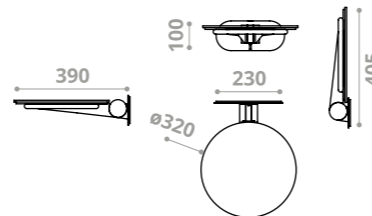


SEDILE RIBALTABILE PER DOCCIA

anatomic folding seat for shower
siège rabattable pour douche



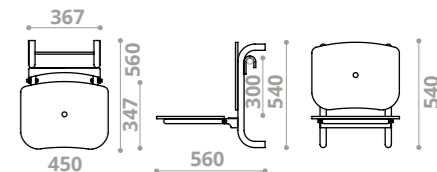
cm		
32x40 (PEHD)	GIO-X819P/30	€ 524.30



SEDILE RIBALTABILE CON SCHIENALE

anatomic folding seat for shower
siège rabattable pour douche

cm		
56x54	X840/01	€ 637.10

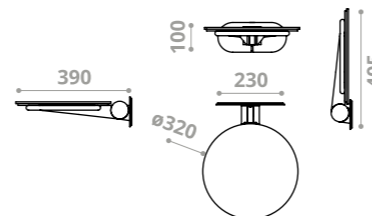


SEDILE RIBALTABILE PER DOCCIA

anatomic folding seat for shower
siège rabattable pour douche



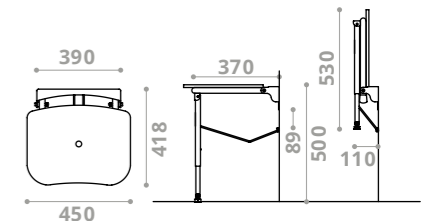
cm		
32x40 (PEHD)	GIO-X819P/31	€ 524.30



SEDILE IN PEHD RIBALTABILE PER DOCCIA CON RINFORZO A TERRA

anatomic folding seat for shower
siège rabattable pour douche

cm		
42x45	LEO-X817/01	€ 401.10
h 45-55		

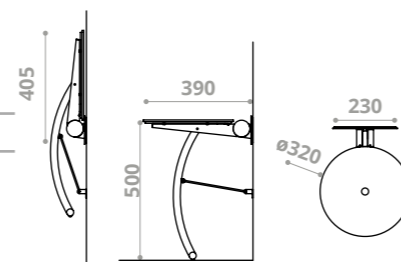


SEDILE RIBALTABILE PER DOCCIA CON RINFORZO A TERRA

anatomic folding seat for shower with reinforcement
siège rabattable pour douche avec renfort



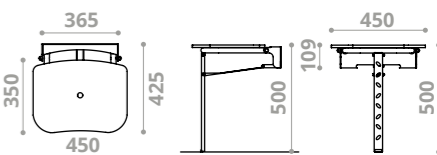
cm		
32x40 (PEHD)	GIO-X816P/30	€ 631.30
h 50		



SEDILE IN PEHD RIBALTABILE PER DOCCIA CON RINFORZO A TERRA

anatomic folding seat for shower
siège rabattable pour douche

cm		
42x45	X809/01	€ 342.10
h 50		

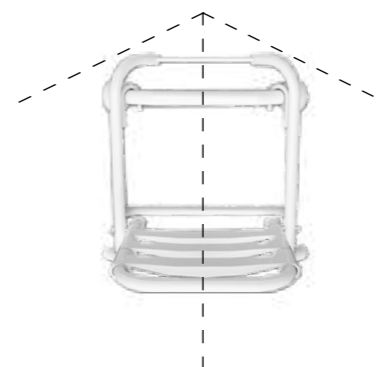
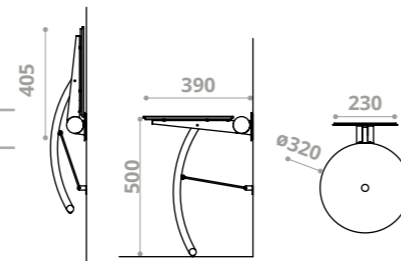


SEDILE RIBALTABILE PER DOCCIA CON RINFORZO A TERRA

anatomic folding seat for shower with reinforcement
siège rabattable pour douche avec renfort



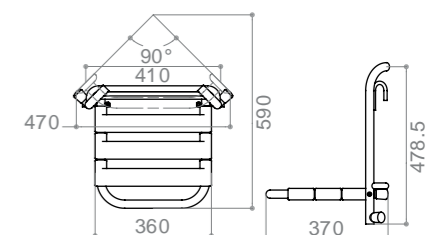
cm		
32x40 (PEHD)	GIO-X816P/31	€ 631.30
h 50		



RIBALTABILE AD ANGOLO ASPORTABILE (COMPLETO DI MANIGLIA INOX)

wall corner folding seat with PPL staves (handle included)
rabattable pour douche en INOX avec lattes en PPL (barre incluse)

X832/01	€ 469.80
----------------	----------





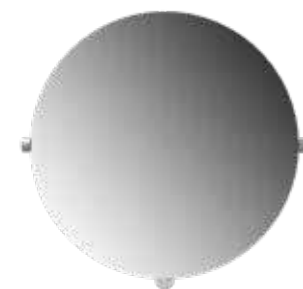
SPECCHIO RECLINABILE

tilting mirror
miroir inclinable

cm

ø70 [ø60]	GIO-D0076/..	€ 385.20
* con luce	GIO-D0075/..	€ 620.60

*Vedi pag. 53



SPECCHIO RECLINABILE CON TELAIO

tilting mirror with structure
miroir inclinable

cm

ø60	RAF-D0018/..	€ 243.00
-----	--------------	----------

*Vedi pag. 57



SPECCHIO ANTISCHEGGIA RECLINABILE - CORNICE ABS CROMO SATINATO

anti accident tilting mirror
miroir inclinable anti accident

cm

60x65	D0042/99	€ 208.30
-------	----------	----------

*Vedi pag. 76



SPECCHIO ANTINFORTUN. RECLINABILE (TELAIO ALLUMINIO - NYLON)

adjustable tilting mirror
miroir réglable

cm

cm		RIVESTIMENTO BIANCO NYLON 2MM	descrizione • description • description
52x62	AN-B20/01	€ 342.00	reclinabile • adjustable • inclinable



SPECCHIO ANTINFORTUN. RECLINABILE CON MANIGLIA (TELAIO ALLUMINIO - NYLON)

tilting mirror with handle
miroir réglable avec poignée

cm

cm		RIVESTIMENTO BIANCO NYLON 2MM
52x62	AN-B21/01	€ 352.10



SPECCHIO ANTINFORTUNISTICO RECLINABILE - TELAIO ACCIAIO

tilting mirror with accident-proof reflecting surface
miroir inclinable avec surface réfléchissante pour la prévention des accidents

cm

cm		RIVESTIMENTO BIANCO STANDARD	RIVESTIMENTO BIANCO RILSAN
46x56	D0020/01	€ 194.70	N-D0020 € 207.20
60x70	D0025/01	€ 240.80	N-D0025 € 258.70



SPECCHIO ANTINFORTUNISTICO FISSO (TELAIO ALLUMINIO - NYLON)

fixed mirror
miroir fixe

cm

cm		RIVESTIMENTO BIANCO NYLON 2MM	descrizione • description • description
52x62	AN-B20F/01	€ 333.20	fisso • fixed • fixe



SPECCHIO ANTI INFORTUNISTICA FISSO

anti accident tilting mirror
miroir anti accident

cm

cm		RIVESTIMENTO BIANCO STANDARD	RIVESTIMENTO BIANCO RILSAN
46x56	D0020F/01	€ 194.70	N-D0020F € 207.20
60x70	D0025F/01	€ 240.80	N-D0025F € 258.70



SPECCHIO ANTISCHEGGIA FISSO VERT./ORIZ. CORNICE PVC CROMO SATINATO

anti accident fixed mirror
miroir fixe anti accident

cm

60x50	D0043F/99	€ 150.40
60x65	D0042F/99	€ 196.80
60x105	D0045F/99	€ 277.80



LAMPADA A LED IP-44 PER SPECCHIO

LED lamp
lampe LED

cm

30	AP05/99	€ 134.80
----	---------	----------

Go
oman[®]



SERIE ESTRAIBILE

Perfetta per strutture come **Hotel, Alberghi e B&B** che richiedono di attrezzare a norma stanze da bagno solo all'occorrenza. Gli innesti testati e sicuri, con facilità e in pochi secondi rendono il bagno accessibile e sicuro.

*An ideal solution for public buildings like **Hotels and B&B**, which need to adapt bathroom to be used by disable only when necessary. The tested and safe joint system, turn bathroom easily accessible in a few seconds.*

*Parfaite pour les lieux recevant du public, comme **Hôtels et B&B** qui ont la nécessité d'adapter la salle de bain aux PMR seulement si nécessaire. Son système de verrouillage sûr et testé donne accessibilité à la salle de bain en peu de seconds.*

SERIE ESTRAIBILE

REMOVABLE PRODUCTS • ARTICLES AMOVIBLES

BARRA RIBALTABILE REMOVIBILE COMPLETA DI SUPPORTO A MURO

removable folding bar
barre rabattable extractible



cm			
62	E-ZB12/01	€	289.30
82	E-ZB13/01	€	312.40



*bianco antibatterico

BARRA INOX RIBALTABILE REMOVIBILE COMPLETA DI SUPPORTO A MURO

removable inox folding bar
barre inox rabattable extractible



cm			
62	E-XB12/93	€	407.00
82	E-XB13/93	€	448.30



*barra inox lucido, piastra e finiture bianche

BARRA RIBALTABILE LEONARDO REMOVIBILE COMPLETA DI SUPPORTO A MURO

removable Leonardo folding bar
barre rabattable Leonardo extractible



cm			
62	E-LEOB62/01	€	307.80
77	E-LEOB77/01	€	317.00



*bianco antibatterico

BARRA RIBALTABILE LEONARDO REMOVIBILE COMPLETA DI SUPPORTO A MURO

removable Leonardo folding bar
barre rabattable Leonardo extractible



cm			
62	E-LEOXB62/93	€	393.45
77	E-LEOXB77/93	€	439.80



*barra inox lucido, piastra e finiture bianche

SERIE ESTRAIBILE

REMOVABLE PRODUCTS • ARTICLES AMOVIBLES

PIASTRA DI COPERTURA INOX 304 E SUPPORTO A MURO (OPTIONAL)

cover plate
plaque de recouvrement



cm			
22x9,5 (bianco)	E-P01/01	€	94.40
22x9,5 (lucido)	E-P01/93	€	129.80
22x9 (supporto)	*E-P10/01	€	35.40



PIASTRA CON PORTAROTOLO O PORTA SACCHETTI (OPTIONAL)

plate with paper holder
plaque avec porte rouleau

E-P02/01	€	165.70
*E-P03/01	€	143.40



MANIGLIE CON SUPPORTI E ROSONI CIECHI PER FUNZIONE ESTRAIBILE

standard white articles with extractable supports
articles série standard avec supports - fonction extractible

E-ZM30/01	€	136.50
E-ZM45/01	€	142.40
E-ZM60/01	€	148.60
E-X810/01	€	536.80
E-X812/01	€	382.20
X1100/01	€	12.20

Confezione (2) rosoni ciechi - bianco



KIT COMPLETO PER L'ALLESTIMENTO DEL BAGNO A NORMA SECONDO IL D.M. N°236/89

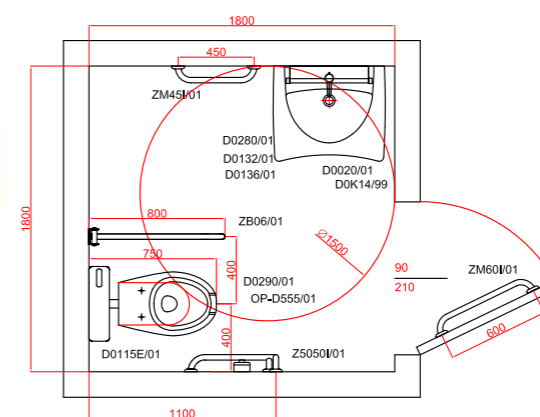
Un bagno a norma e perfettamente in regola con le disposizioni italiane previste, non solo è un obbligo di legge, ma è l'unica certezza per avere spazi abitativi sicuri e confortevoli. Gli aspetti da considerare per i servizi igienici ad uso pubblico sono molti, quando si costruisce **un nuovo locale e quando se ne ristruttura uno esistente, è obbligatorio attenersi alle norme igienico-edilizie e di sicurezza**. Queste norme sono il Decreto Ministeriale N°236/89 che disciplina la materia a livello nazionale. In sostanza, è la legge a cui chi costruisce o ristruttura, anche solo il locale della propria attività, deve fare riferimento per ogni singolo aspetto che riguarda la parte "architettonica e accessibile". Per agevolare l'installatore Goman ha previsto un pratico Kit contenente gli elementi essenziali per allestire un bagno a norma.

A bathroom in accordance with the Italian law is the only certainty to have safe and comfortable living spaces. When you build up a new bathroom or you renovate an existing one, for public use, there are many aspects to be considered and it is mandatory to follow the rules of hygiene and safety. These rules are the Ministerial Decree N ° 236/89 which regulates the matter at national level. It is the law of reference for those who build or renovate even only the bathroom of their company, for every single aspect that concerns the "architectural and accessible" part of room for public use. To facilitate the installer, Goman has provided a practical kit containing the essential elements to set up a bathroom according to law.

Une salle de bain conforme aux dispositions italiennes est non seulement une obligation légale, mais aussi la seule certitude d'avoir des pièces sûrs et confortables. Lorsque Vous construisez une nouvelle pièce ou Vous en rénovez une existante pour un usage public, les aspects à considérer dans la salle de bain sont nombreux et il est obligatoire de respecter les règles d'hygiène et de sécurité. Ces règles sont présentes dans le décret ministériel n ° 236/89 qui régleme la matière au niveau national. En d'autres terme, c'est la loi de référence pour ceux qui construisent ou rénovent même seulement la salle de bain de leur entreprise et qui règle chaque aspect concernant la partie "architecturale et accessible" des locaux pour un usage public. Pour faciliter l'installateur, Goman a fourni un kit pratique contenant les éléments essentiels pour mettre en place une salle de bain conformément à la loi.

KIT BAGNO A NORMA



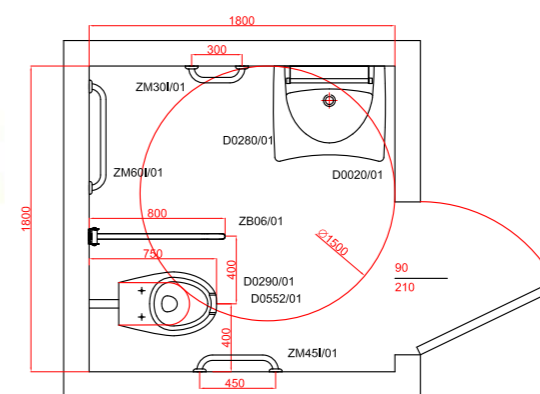


CUBO KIT 12 - BAGNO COMPLETO OPEN

KIT-12/01 € 1.337.50

IMBALLO COMPOSTO DA 12 ARTICOLI:

D0280/01	LAVABO IN CERAMICA OPEN CON TROPPO PIENO
D0136/01	STAFFE FISSE CON TASSELLI DI FISSAGGIO
D0132/01	TUBO SCARICO FLEX DA 1" 1/4
D0K14/99	MONOCOMANDO CROM. C/PILETTA E LEVA CLINICA
D0020/01	SPECCHIO RECLINABILE MISURA CM.50X60
D0290/01	WC OPEN SCARICO SIA PARETE/PAVIM. CURVA INCLUSA
OP-D555/01	SEDILE OPEN PLUS
D0115E/01	CASSETTA PNEUMATICA CON COM. ESTERNO
ZB06/01	BARRA RIBALTABILE DA CM.80
Z5050I/01	MANIGLIA C/VERT.LAT. CM.50X50
ZM45I/01	MANIGLIA CM.45 ISOL.BIANCO
ZM60I/01	MANIGLIA CM.60 ISOL.BIANCO

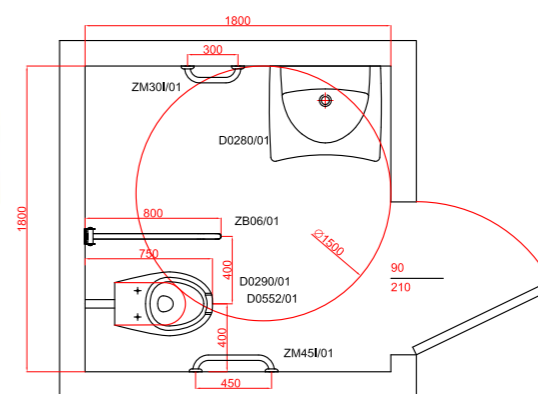


CUBO KIT 8 - BAGNO SMART OPEN

KIT-08/01 € 989.80

IMBALLO COMPOSTO DA 8 ARTICOLI:

- | | |
|----------|---|
| D0280/01 | LAVABO IN CERAMICA OPEN CON TROPPO PIENO |
| D0020/01 | SPECCHIO RECLINABILE MISURA CM.50X60 |
| D0290/01 | WC OPEN SCARICO SIA PARETE/PAVIM. CURVA INCLUSA |
| D0552/01 | SEDILE OPEN APERTO |
| ZB06/01 | BARRA RIBALTABILE DA CM.80 |
| ZM60/01 | MANIGLIA CM.60 ISOL.BIANCO |
| ZM45/01 | MANIGLIA CM.45 ISOL.BIANCO |
| ZM30/01 | MANIGLIA CM.30 ISOL.BIANCO |



CUBO KIT 6 - BAGNO EASY OPEN

KIT-06/01 € 759.70

IMBALLO COMPOSTO DA 6 ARTICOLI:

D0280/01	LAVABO IN CERAMICA OPEN CON TROPPO PIENO
D0290/01	WC OPEN SCARICO SIA PARETE/PAVIM. CURVA INCLUSA
D0552/01	SEDILE OPEN APERTO
ZB06/01	BARRA RIBALTABILE DA CM.80
ZM45I/01	MANIGLIA CM.45 ISOL.BIANCO
ZM30I/01	MANIGLIA CM.30 ISOL.BIANCO

Go man[®]

SANITARIE
COMPLEMENTI
BAGNO 

PRIME - LAVABO D'APPOGGIO IN POLITEK CON KIT DI FISSAGGIO AL PIANO

white wash - basin with support
lavabo blanc avec support

cm

65x38,5	PR-201/01	€ 425.90
65x38,5	PR-201/09	€ 425.90

descrizione • description • description

bianco lucido • white polished • blanc brillant
 bianco opaco • white matt • blanc mat



TOP BIANCO OPACO DOPPIO STRATO, CON STAFFE SENZA FORI

white shelf for washbasin with brackets
étagère blanc pour lavabo avec supports

cm

50x120x (h)4	PR-L120/09	€ 727.60
50x140x (h)4	PR-L140/09	€ 786.90

descrizione • description • description

nobilitato • melanine wood • bois de mélamine
 nobilitato • melanine wood • bois de mélamine



TOP GRIGIO ANTRACITE OPACO DOPPIO STRATO, CON STAFFE SENZA FORI

anthracite shelf for washbasin with brackets
étagère anthracite pour lavabo avec supports

cm

50x120x (h)4	PR-L120/39	€ 727.60
50x140x (h)4	PR-L140/39	€ 786.90

descrizione • description • description

nobilitato • melanine wood • bois de mélamine
 nobilitato • melanine wood • bois de mélamine



MISCELATORE PER LAVABO PRIME

mixer for wash basin
mitigeur de lavabo

cm(H)

29,5	DON11L/99	€ 245.40
------	-----------	----------

descrizione • description • description

non touch • no touch • ne pas tactile



SIFONE SALVASPAZIO CON PILETTA SCARICO LIBERO

"space saver" trap
siphon gain de place

descrizione • description • description

D0376/99	€ 172.50
----------	----------

ottone cromato • chromed brass • laiton chromé



LAVABO SHINE

white wash - basin
 lavabo blanc

cm



65x52	SH-401/01	€	914.90
65x52	SH-401/09	€	914.90

descrizione • description • description

bianco lucido • glossy white • blanc brillant

bianco opaco • matt white • blanc mat

RUBINETTO LAVABO ELETTRONICO CROMATO

chromed electronic sink faucet
 robinet de lavabo électronique chromé

cm



h 18	D07035PB/99	€	550.80
h 18	D07035PC/99	€	599.40

descrizione • description • description

a batteria • battery • batterie

a corrente 220v • electric 220v • electric 220v

SIFONE SALVASPAZIO CON PILETTA SCARICO LIBERO

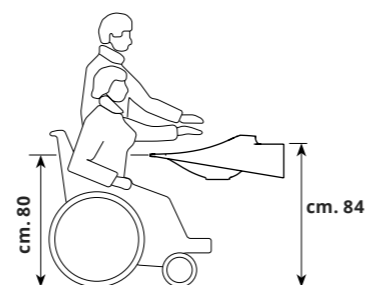
"space saver" trap
 siphon gain de place



D0376/99	€	172.50
----------	---	--------

descrizione • description • description

ottone cromato • chromed brass • laiton chromé



GoMan®



LAVABO FLIGHT CON STAFFA FISSA PREMONTATA SENZA TROPPO PIENO

Wash basin, including support bracket installed
lavabo avec support fixe déjà monté

LAVABO BIANCO TRASLUCIDO OPACO

white translucent sink
lavabo blanc translucide

cm

64x59 D0286/21 € 1.423.10

descrizione • description • description

inclinazione fissa 11° • tilted to 11° • inclination fixe 11°



GUARANTEE

LAVABO BIANCO OPACO

white standard sink
lavabo blanc mat

cm

64x59 D0286/01 € 1.241.20

descrizione • description • description

inclinazione fissa 11° • tilted to 11° • inclination fixe 11°



GUARANTEE

LAVABO FLIGHT CON STAFFA FISSA PREMONTATA, PILETTA SCARICO LIBERO E SIFONE DESIGN SALVASPAZIO (FILO PARETE) CROMATO

Wash basin including support bracket, "space saver" trap with free waste, already installed
lavabo avec support fixe déjà monté, siphon design chromé et bond de vidage libre

LAVABO FLIGHT BIANCO TRASLUCIDO OPACO

white translucent sink
lavabo blanc translucide

cm

64x59 D0286B/21 € 1.654.80

descrizione • description • description

inclinazione fissa 11° • tilted to 11° • inclination fixe 11°



GUARANTEE

LAVABO FLIGHT BIANCO OPACO

white standard sink
lavabo blanc mat

cm

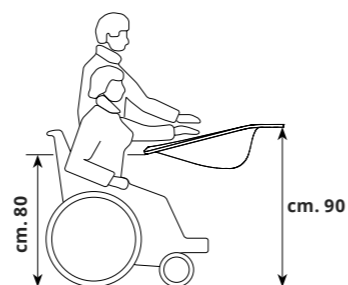
64x59 D0286B/01 € 1.365.50

descrizione • description • description

inclinazione fissa 11° • tilted to 11° • inclination fixe 11°



GUARANTEE



DuPont™
CORIAN®

DuPont™ e Corian® sono un marchio commerciale e un marchio commerciale registrato di E. I. du Pont de Nemours and Company o di sue società affiliate.

DuPont™ and Corian® are a trademark and a registered trademark of E. I. du Pont de Nemours and Company or its affiliates.

GoMan®

Lavabo
FLIGHT

Design by Massimo e Francesco Rodighiero



WTAWARD 2010

FLAT62 BIANCO OPACO CON STAFFA FISSA PREMONTATA

*white wash - basin
lavabo blanc*



cm

62x52 **FLAT62/01** € 879.40



FLAT62 AV BIANCO OPACO CON STAFFA FISSA PREMONTATA

*white wash - basin
lavabo blanc*



cm

62x54 **FLAT62AV/01** € 914.20

FLAT92 DX/SX BIANCO OPACO CON STAFFA FISSA PREMONTATA

*white wash - basin
lavabo blanc*



sx*

cm

* 92x52 **FLAT92S/01** € 1.018.30

92x52 **FLAT92D/01** € 1.018.30



FLAT92 JOY BIANCO OPACO CON STAFFA FISSA PREMONTATA

*white wash - basin
lavabo blanc*



cm

92x52 **FLAT92J/01** € 1.018.30

FLAT92 C BIANCO OPACO CON STAFFA FISSA PREMONTATA

*white wash - basin
lavabo blanc*



cm

92x52 **FLAT92C/01** € 1.018.30



FLAT BIANCO OPACO SU MISURA

*white wash - basin custom made
lavabo blanc à mesure*



FLAT00/01 a richiesta su misura

FLAT92 F BIANCO OPACO CON STAFFA FISSA PREMONTATA

*white wash - basin
lavabo blanc*



cm

92x52 **FLAT92F/01** € 1.018.30



FLAT122 BIANCO OPACO CON STAFFA FISSA PREMONTATA

*white wash - basin
lavabo blanc*



cm

122x52 **FLAT122/01** € 1.116.80

PILETTA IN OTTONE CROMATO - SCARICO LIBERO

*chrome brass drain - free discharge
bond de vidage en laiton chromé - charge libre*



D0381/99 € 47.50

SIFONE SALVASPAZIO CON PILETTA SCARICO LIBERO PER LAVABI FLAT

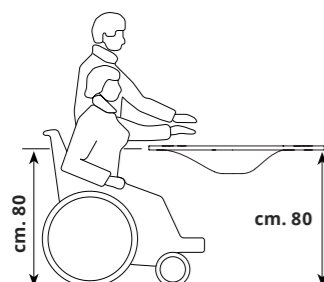
*"space saver" trap
siphon gain de place*



D0376/99 € 172.50

descrizione • description • description

ottone cromato • chromed brass • laiton chromé





LAVABO RIM CON TROPPO PIENO E STAFFE

white wash - basin
 lavabo blanc

cm

60x51 **NA-570/01** € 775.90



LAVABO RIM VASCA DX CON TROPPO PIENO E STAFFE

white wash - basin
 lavabo blanc

cm

120x51 **NA-510D/01** € 1.134.10



LAVABO RIM VASCA SX CON TROPPO PIENO E STAFFE

white wash - basin
 lavabo blanc

cm

120x51 **NA-510S/01** € 1.134.10



LAVABO RIM VASCA CENTRALE CON TROPPO PIENO E STAFFE

white wash - basin
 lavabo blanc

cm

120x51 **NA-510C/01** € 1.134.10



LAVABO RIM DOPPIA VASCA CON TROPPO PIENO E STAFFE

white wash - basin
 lavabo blanc

cm

120x51 **NA-510V/01** € 1.446.60



SIFONE SALVASPAZIO CON PILETTA CLICK-CLACK PER LAVABI

"space saver" trap
 siphon gain de place

D0377/99 € 172.50

descrizione • description • description
 ottone cromato • chromed brass • laiton chromé

Goman®



LAVABO SOSPESO OPEN CON TROPPO PIENO - BORDO ANTERIORE CONCAVO
 ergonomic, predisposto per installazione con tasselli di fissaggio, mensole e meccanismi
 washbasin proper to fixing with anchors, brackets and pneumatic device
 lavabo prévu pour l'installation avec points d'attaches, étriers et mécanisme pneumatique



D0280/01 € 210.80

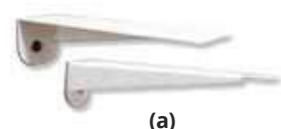
descrizione • description • description

con appoggia gomiti • washbasin with elbowrest •
 lavabo avec appui-bras



GUARANTEE

RINFORZO COMPLETO DI VITI PER LAVABO OPEN
 brackets for fixed wash-basin
 étriers pour lavabo fixe



(a)



(b)

(a) + (b)	D0136/01	€	39.30
(b)	1253	€	9.40

descrizione • description • description

rinforzo e viti • bracket and fixed étriers au
 points d'attache

viti • fixed • points d'attache

STAFFE PORTANTI PER LAVABO FISSO COMPLETO DI FISCHER
 brackets for fixed wash-basin
 étriers pour lavabo fixe



D0131/01 € 50.20

MECCANISMO MANUALE RECLINABILE PER LAVABO (OPEN & FORMAT)
 manual reclining device for wash-basin
 mécanisme manuel inclinable pour lavabo



D0134/01 € 135.70

MECCANISMO PNEUMATICO RECLINABILE PER LAVABO (CON PISTONI A GAS)
 reclining pneumatic device for wash-basin
 mécanisme pneumatique inclinable pour lavabo



D0133OP/01 € 269.10

descrizione • description • description

per lavabo serie Open

TUBO FLESSIBILE IN PPL

PPL flexible tube
 tube flexible en PPL



D0132/01 € 7.60

SIFONE IN PPL SALVASPAZIO SPIRALATO SENZA PILETTA

PPL siphon
 siphon en PPL



D0137/01 € 31.00

SIFONE SALVASPAZIO SENZA PILETTA IN PPL

siphon without waste in ppl
 siphon en ppl sans bonde de vidage



D0130/01 € 34.80

D0130C/99 € 63.70

descrizione

bianco • white • blanc

cromato • chromed • chromé

SIFONE SALVASPAZIO CON PILETTA CLICK-CLACK

"space saver" trap
 siphon gain de place



D0377/99 € 172.50

descrizione • description • description

ottone cromato • chromed brass • laiton chromé

PILETTA IN OTTONE CROMATO - SCARICO LIBERO

chrome brass drain - free discharge
 bond de vidage en laiton chromé - charge libre



D0381/99 € 47.50

VASO OPEN CON APERTURA ANTERIORE E SCARICO UNIFICATO PAR/PAV

wc OPEN with front opening and floor/wall drain
 WC, série OPEN, vidage universel



cm

H 47	D0290/01	€ 210.80
------	----------	----------

descrizione • description • description

curva tecnica inclusa



GUARANTEE

BIDET ALTO OPEN IN CERAMICA

ceramic bidet alto OPEN
 Bidet en céramique série OPEN



cm

H 47	D0295/01	€ 299.80
------	----------	----------



GUARANTEE

WC MONOBLOCCO OPEN CON APERTURA (BATTERIA ESCLUSA, VEDI PAG. 190)

monobloc (mechanism excluded)
 pack WC OPEN en céramique avec ouverture frontale



cm

H 47	D0465/01	€ 1.180.00
------	----------	------------

descrizione • description • description

scarico unificato parete/pav • wall/floor drain
 ouverture antérieure et déchargement mur/sol
 curva tecnica inclusa



GUARANTEE

COPERCHI SEDILI PER VASI OPEN CON APERTURA

cover and seat for wc-bidet
 abattant WC-bidet



descrizione • description • description

	D0552/01	€ 68.40
(a)	D0553/01	€ 99.50
(b)	D0554/01	€ 74.70
(c)	D0559/01	€ 64.10

coperchio sedile in termoindurente bianco
 coperchio sedile in legno Mdf Rivestito Poliester
 sedile in legno Mdf Rivestito Poliester
 copribordo termoformato

COPERCHIO SEDILE AVVOLGENTE PER VASI OPEN CON APERTURA

cover and seat for wc-bidet
 abattant WC-bidet

Patented



	OP-D555/01	€ 99.50
	OP-D556/01	€ 122.60

descrizione • description • description

con cerniere soft close

VASO ALTO OPEN CON SCARICO UNIFICATO PAR/PAV

ceramic wc OPEN
 WC en céramique, série OPEN, vidage universel



cm

H 47	D0296/01	€ 299.80
------	----------	----------

descrizione • description • description

curva tecnica inclusa • technical curve included
 courbe technique incluse



GUARANTEE

BIDET ALTO OPEN IN CERAMICA

ceramic bidet alto OPEN
 Bidet en céramique série OPEN



cm

H 47	D0295/01	€ 299.80
------	----------	----------



GUARANTEE

WC MONOBLOCCO ALTO OPEN IN CERAMICA (BATTERIA ESCLUSA, VEDI PAG. 200)

monobloc hanging (mechanism excluded)
 pack WC OPEN en céramique (mécanisme exclus)



cm

H 47	D0466/01	€ 1.180.00
------	----------	------------

descrizione • description • description

scarico unificato parete/pav • wall/floor drain •
 ouverture antérieure et déchargement mur/sol
 curva tecnica inclusa



GUARANTEE

SEDILE SEMIAVVOLGENTE

cover and seat for wc-bidet
 abattant demi-couvrant pour WC OPEN



	OP-D558/01	€ 99.50
	D0564/01	€ 115.80

descrizione • description • description

per vasi alti chiusi open

per vasi alti chiusi open soft close

COPERCHI SEDILI PER VASI ALTI OPEN

cover and seat for wc-bidet
 abattant pour WC OPEN en MDF+polyester



(a)	D0246/01	€ 99.50
(b)	D0552/01	€ 68.40

descrizione • description • description

coperchio sedile chiuso in legno Mdf Rivestito Poliester

coperchio sedile aperto in termoplastico bianco

VASO SOSPESO OPEN CON APERTURA FRONTALE

suspended wc OPEN
 WC suspendu OPEN

cm			
L 56	D056A/01	€	299.80
	D0552/01	€	68.40
	OP-D555/01	€	99.50
	OP-D556/01	€	122.60
	D0553/01	€	99.50

descrizione • description • description

vaso sospeso in ceramica con apertura
 *coperchio sedile in termoplastico bianco
 *avvolgente OPEN
 *avvolgente OPEN con cerniera soft close
 *coperchio sedile in MDF



GUARANTEE

VASO SOSPESO OPEN EASYCLEAN CON APERTURA FRONTALE

suspended wc OPEN rimless
 WC suspendu OPEN sans bride

cm			
L 75	*D0183C/01	€	560.00
	D0553/01	€	99.50

descrizione • description • description

Easyclean (senza brida)
 coperchio con sedile aperto • cover • abattant



COPERCHI SEDILI PER VASI OPEN CON APERTURA

cover and seat for wc-bidet
 abattant WC-bidet

	D0552/01	€	68.40
(a)	D0553/01	€	99.50
(b)	D0554/01	€	74.70
(c)	D0559/01	€	64.10

descrizione • description • description

coperchio sedile in termoindurente bianco
 coperchio sedile in legno Mdf Rivestito Poliester
 sedile in legno Mdf Rivestito Poliester
 copribordo termoformato

COPERCHIO SEDILE AVVOLGENTE PER VASI OPEN CON APERTURA

cover and seat for wc-bidet
 abattant WC-bidet

	OP-D555/01	€	99.50
	OP-D556/01	€	122.60

STAFFA PER VASI SOSPESI SERIE OPEN (2 FORI INTERASSE CM 18)

built-in brackets for OPEN SERIES (wheelbase 18cm)
 étriers de fixation pour OPEN (entraxe 18cm)

	D0188/01	€	50.00
--	----------	---	-------



Patented



VASO SOSPESO OPEN

suspended wc OPEN
 WC suspendu OPEN

cm			
L 56	D057A/01	€	299.80
	D0246/01	€	99.50
	OP-D558/01	€	99.50

descrizione • description • description

vaso sospeso in ceramica
 coperchio sedile MDF vaso sospeso • cover • abattant
 coperchio sedile semi avvolgente • cover • abattant



GUARANTEE

VASO SOSPESO OPEN EASYCLEAN

suspended wc OPEN rimless
 WC suspendu OPEN sans bride

cm			
L 75	D0182C/01	€	430.00
	D0553/01	€	99.50
	D0246/01	€	99.50

descrizione • description • description

Easyclean (senza brida)
 coperchio con sedile aperto • cover • abattant
 coperchio sedile chiuso in MDF



GUARANTEE

BIDET SOSPESO OPEN

suspended bidet OPEN
 bidet suspendu OPEN

cm			
L 56	D058A/01	€	299.80

SEDILI

cover and seat for wc-bidet
 abattant demi-couvrant pour WC OPEN

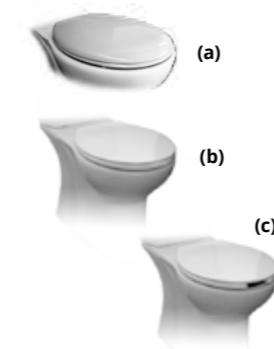
(a)	OP-D558/01	€	99.50
(b)	D0564/01	€	115.80
(b)	D0246/01	€	99.50
(c)	D0552/0	€	68.40

descrizione • description • description

coperchio sedile chiuso in termoplastico
 coperchio sedile chiuso in termoplastico soft close
 coperchio sedile chiuso in legno Mdf Rivestito Poliester
 coperchio sedile aperto in termoplastico bianco



GUARANTEE



STAFFA PER VASI SOSPESI SERIE OPEN (2 FORI INTERASSE CM 18)

built-in brackets for OPEN SERIES (wheelbase 18cm)
 étriers de fixation pour OPEN (entraxe 18cm)

	D0188/01	€	50.00
--	----------	---	-------



WC MONOBLOCCO SOSPESO OPEN CON APERTURA (BATTERIA ESCLUSA)

Monobloc suspended WC Open with opening (mechanism excluded)
 pack WC suspendu Open avec ouverture (mécanisme exclu)



GUARANTEE

cm

L 76 **D0468/01** € 1.200.00

descrizione • description • description

batteria esclusa

BATTERIA PER CASSETTA IN CERAMICA CON COMANDO A DISTANZA PNEUMATICO

mechanism for wc-flushing tank with air operated remote control
 batterie pour chasse d'eau avec commande à distance pneumatique



D0185N/01 € 62.40

descrizione • description • description

per • for • pour
 D0468/01-D0469/01-D0465/01-D0466/01

WC MONOBLOCCO SOSPESO OPEN (BATTERIA ESCLUSA)

Suspended WC Open
 pack WC suspendu OPEN



GUARANTEE

cm

L 76 **D0469/01** € 1.200.00
 OP-D558/01 € 99.50

descrizione • description • description

batteria esclusa

coperchio sedile semi avvolgente • cover • abattant

BATTERIA PER CASSETTA IN CERAMICA CON COMANDO A DISTANZA PNEUMATICO

mechanism for wc-flushing tank with air operated remote control
 batterie pour chasse d'eau avec commande à distance pneumatique



D0185N/01 € 62.40

descrizione • description • description

per • for • pour
 D0468/01-D0469/01-D0465/01-D0466/01

VASO SOSPESO OPEN 76 CON APERTURA

Monobloc suspended WC Open (mechanism excluded)
 pack WC suspendu Open (mécanisme exclu)



GUARANTEE

cm

L 76 **D0471/01** € 880.00

VASO SOSPESO OPEN 76

suspended wc Open 76
 WC suspendu Open 76



GUARANTEE

cm

L 76 **D0472/01** € 880.00
 OP-D558/01 € 99.50

descrizione • description • description

coperchio sedile semi avvolgente • cover • abattant

COPERCHI SEDILI PER VASI OPEN CON APERTURA

cover and seat for wc-bidet
 abattant WC-bidet



D0552/01 € 68.40

(a) **D0553/01** € 99.50

(b) **D0554/01** € 74.70

(c) **D0559/01** € 64.10

SEDILI

cover and seat for wc-bidet
 abattant demi-couvrant pour WC OPEN



(a) **OP-D558/01** € 99.50

(b) **D0564/01** € 115.80

(b) **D0246/01** € 99.50

(c) **D0552/0** € 68.40

descrizione • description • description

coperchio sedile chiuso in termoplastico

coperchio sedile chiuso in termoplastico soft close

coperchio sedile chiuso in legno Mdf Rivestito Poliester

coperchio sedile aperto in termoplastico bianco

STAFFA DI FISSAGGIO PER WC MONOBLOCCO OPEN (4 FORI INTERASSE CM 29)

built-in brackets for OPEN SERIES
 Étrier de fixation pour OPEN



D0187/01 € 106.90

STAFFA DI FISSAGGIO PER WC MONOBLOCCO OPEN (4 FORI INTERASSE CM 29)

built-in brackets for OPEN SERIES
 Étrier de fixation pour OPEN



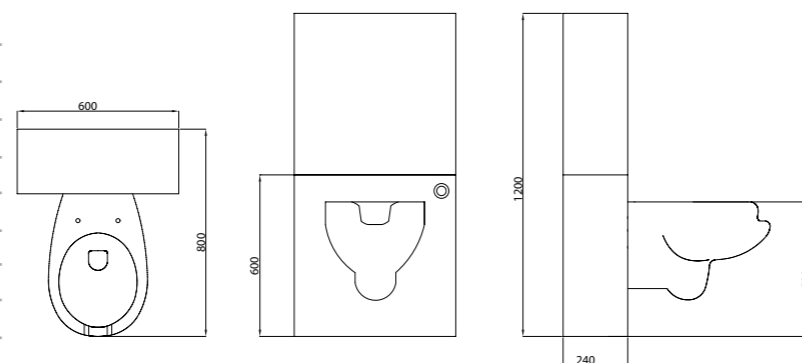
D0187/01 € 106.90

LE PARETI ATTREZZATE

*equipped cabinets
 paroi aménagée*



- D0500/01
- D0501/01
- D0520/01
- D0521/01
- D0510/01
- D0511/01
- D0512/01
- D0513/01



Grazie alla sua solida e pratica struttura, può essere facilmente inserita ove vi sia la necessità di disporre di servizi igienici a norma e adatti a persone con difficoltà motorie. Trattandosi di una struttura preallestita, può facilmente essere posizionata e fissata negli spazi destinati alla toilette. La struttura, inoltre, può essere un valido ed economico sostitutivo a copertura di vecchi servizi igienici in piccoli ambienti. Disponibili modelli con presente nella parte inferiore un miscelatore termostatico e una sede per un'igiene e valida alternativa al bidet e al classico sistema di pulizia personale. Per le sue caratteristiche rappresenta un notevole vantaggio per l'operatore che ottimizza i tempi di installazione.

Thanks to its solid and practical structure, it can be easily installed where there is a need for sanitary facilities in compliance with the low and suitable for people with mobility difficulties. Being a pre-fitted structure, it can be easily put in the spaces intended for the toilet. Moreover, the structure can be a valid and economical substitute for covering old toilets in small rooms. This product is available also with a thermostatic mixer and a hand shower complete of its support and flex. A good alternative to the bidet for personal hygiene. Due to its characteristics it represents a significant advantage for the operator who needs to optimize installation time.

Grâce à sa structure solide et pratique, il peut être facilement inséré où l'on a besoin d'installations sanitaires conformes aux lois et adaptées aux personnes à mobilité réduite. Étant une structure pré-équipée, elle peut être facilement positionnée dans les espaces prévus pour la toilette. La structure peut, en outre, être un substitut valable et économique pour couvrir de vieilles toilettes dans des salles de bains ayant dimensions réduites. Ce produit est disponibles aussi avec un mélangeur thermostatique et une douchette complète de support et flexible pour une alternative valide au bidet pour le nettoyage personnel quotidien. En raison de ses caractéristiques, il donne un avantage significatif pour l'opérateur qui a besoin d'optimiser les temps d'installation.

PARETE ATTREZZATA H.120 CM CON VASO SOSPESO

*equipped cabinet with suspended wc
 paroi aménagée avec wc suspendu*



D0500/01	€	1.365.50
D0501/01	€	1.017.20

descrizione • description • description

con miscelatore e doccino
 senza miscelatore e senza doccino

PARETE ATTREZZATA H.120 CM CON VASO A TERRA

*equipped cabinet with to earth wc
 paroi aménagée avec wc au sol*



D0520/01	€	1.284.60
D0521/01	€	975.90

descrizione • description • description

con miscelatore e doccino
 senza miscelatore e senza doccino

PARETE ATTREZZATA H.60 CM CON VASO SOSPESO

*equipped cabinet with suspended wc
 paroi aménagée avec wc suspendu*



D0510/01	€	1.048.40
D0511/01	€	695.50

descrizione • description • description

con miscelatore e doccino
 senza miscelatore e senza doccino

PARETE ATTREZZATA H.60 CM CON VASO A TERRA

*equipped cabinet with to earth wc
 paroi aménagée avec wc au sol*



D0512/01	€	961.90
D0513/01	€	655.90

descrizione • description • description

con miscelatore e doccino
 senza miscelatore e senza doccino

COPERCHI SEDILI PER VASI OPEN CON APERTURA

*cover and seat for wc-bidet
 abattant WC-bidet*



	D0552/01	€	68.40
(a)	D0553/01	€	99.50
(b)	D0554/01	€	74.70
(c)	D0559/01	€	64.10

descrizione • description • description

coperchio sedile in termoindurente bianco
 coperchio sedile in legno Mdf Rivestito Poliester
 sedile in legno Mdf Rivestito Poliester
 copribordo termoformato

LAVABO IN CERAMICA SERIE FORMAT CON TROPPO PIENO

wash-basin
lavabo en céramique



D0230B/01 € 246.70

descrizione • description • description

con appoggia gomiti, bordo anteriore concavo
baked ceramic wash-basin with elbowrest
avec appui-bras, rebord antérieur concave

necessita di mensole • it needs of consoles • fixation obligatoire

STAFFE PORTANTI PER LAVABO FISSO COMPLETO DI FISCHER

brackets for fixed wash-basin
étriers pour lavabo fixe



D0131/01 € 50.20

MECCANISMO MANUALE RECLINABILE PER LAVABO (OPEN & FORMAT)

manual reclining device for wash-basin
mécanisme manuel inclinable pour lavabo



D0134/01 € 135.70

MECCANISMO PNEUMATICO RECLINABILE PER LAVABO (CON PISTONI A GAS)

pneumatically reclining device for wash-basin (with gas pistons)
mécanisme pneumatique inclinable pour lavabo (avec pistons à gaz)



D0133/01 € 269.10

descrizione • description • description

per/for/pour lavabo Format

TUBO FLESSIBILE DI SCARICO DA 1" ¼

flexible 1"¼ waste pipe
tuyau flexible d'évacuation de 1"¼



(a) D0132/01 € 7.60

(b) D0137/01 € 31.00

descrizione • description • description

con sifone • with syphon • avec siphon

WC IN CERAMICA CON APERTURA ANTERIORE PER FUNZIONE BIDET SERIE FORMAT

ceramic wc with front opening for bidet function
WC-bidet en céramique avec ouverture antérieure pour la fonction bidet



cm	
H 49	D0240B/01 € 252.70
H 49	D0241B/01 € 252.70

descrizione • description • description

scarico a pavimento • floor drain • sortie verticale

scarico a parete • wall drain • sortie horizontale

serie FORMAT

WC IN CERAMICA CON EROGAZIONE BIDET

ceramic wc with front opening with water jet for bidet
WC-Bidet série FORMAT avec distribution, sortie verticale



cm	
H 50	D0310/01 € 300.90
H 50	D0311/01 € 300.90

descrizione • description • description

scarico a pavimento • floor drain • sortie verticale

scarico a parete • wall drain • sortie horizontale

serie FORMAT

SEDILE PER WC-BIDET

wc-bidet seat
siège pour WC-bidet



D0551/01 € 74.70

descrizione • description • description

per • for • para D0240B/01 - D0241B/01

D0310/01 - D0311/01

COPERCHIO WC-BIDET

cover and seat for wc-bidet
abattant WC-bidet



D0245/01 € 99.50

descrizione • description • description

per • for • para D0240B/01 - D0241B/01

D0310/01 - D0311/01

WC IN CERAMICA SERIE FORMAT

ceramic wc
 WC sortie verticale



cm	
H 50	D0242B/01 € 252.70
H 50	D0243B/01 € 252.70

descrizione • description • description

scarico a pavimento • floor drain • évacuation verticale (sol)
 scarico a parete • wall drain • évacuation horizontale (mur)

COPERCHIO LEGNO MDF RIVESTITO POLIESTERE

WC seat+cover MDF + polyester
 abattant MDF + polyester



D0247B/01 € 99.50

BIDET SERIE FORMAT

ceramic bidet
 bidet en céramique



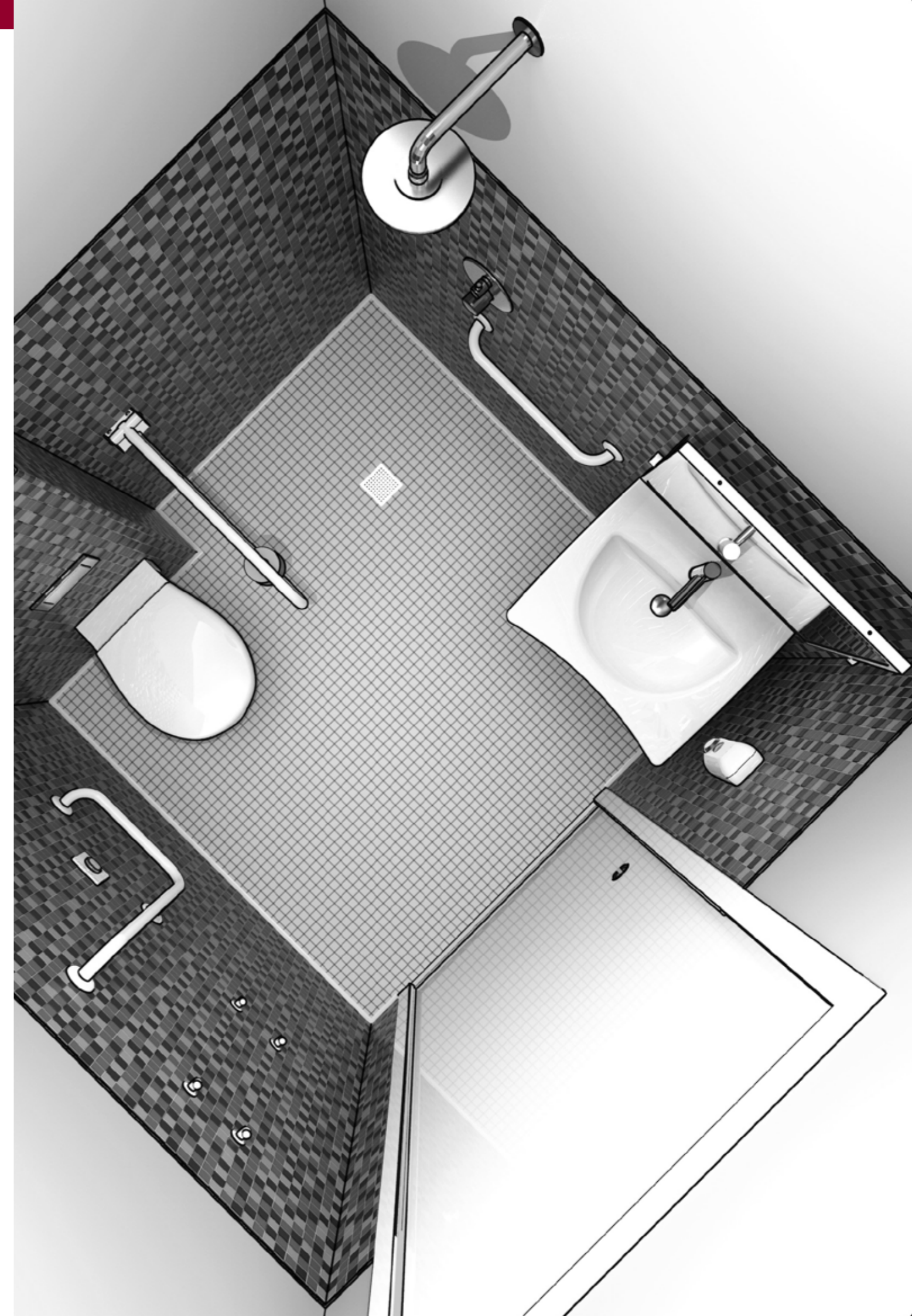
cm	
H 50	D0260B/01 € 252.70

VUOTATOIO CON GRIGLIA

slop sink with grid
 vidoir avec grille



cm	
50x42x52(H)	D0427/01 € 791.80



CASSETTA DI SCARICO A ZAINO IN ABS LT. 9 CON DOPPIO PULSANTE

ABS wc-flushing tank
 réservoir en ABS pour chasse d'eau



D0123/01	€	130.90
----------	---	--------

descrizione • description • description

con comando pneumatico a libera posizione
 with pneumatic push button (free positioning)
 avec commande pneumatique à libre position

CASSETTA DI SCARICO A ZAINO IN ABS LT. 7 CON DOPPIO PULSANTE

ABS wc-flushing tank
 réservoir en ABS pour chasse d'eau



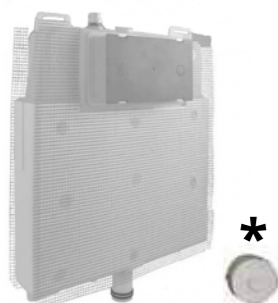
D0115B/01	€	93.30
D0115E/01	€	93.30

descrizione • description • description

comando pneumatico a incasso • with embedded pneumatic
 push button • commande pneumatique à enfoncer
 comando pneumatico esterno • with external
 pneumatic push button embedded • commande
 pneumatique extérieure

CASSETTA A INCASSO LT 6/9 CON DOPPIO PULSANTE

ABS wc-flushing tank
 réservoir en ABS pour chasse d'eau



D0114/01	€	310.10
*D0114B/01	€	358.80

descrizione • description • description

con placca a parete e comando remoto • with external
 pneumatic push button embedded • commande
 pneumatique extérieure

BATTERIA PER CASSETTA IN CERAMICA CON COMANDO A DISTANZA PNEUMATICO

mechanism for wc-flushing tank with air operated remote control
 batterie pour chasse d'eau avec commande à distance pneumatique



D0185N/01	€	62.40
-----------	---	-------

descrizione • description • description

per • for • pour
 D0468/01-D0469/01-D0465/01-D0466/01

SUPPORTO CON PRESA ACQUA E VALVOLA DI SICUREZZA NEL REGGI DOCCIA

support with water inlet and safety valve for shower units
 support avec prise eau et valvule de sécurité dans le support douchett



D0710/99	€	103.10
----------	---	--------

descrizione • description • description

per • for • pour D0150 - D0750

IDROSCOPINO A PRESSIONE PER PULIZIA WC

hydro-toilet brush WC
 hydrobalai



D0750/01	€	51.50
D0750/99	€	77.60

descrizione • description • description

bianco • white • blanc

cromato • chrome • chrome

COPERCHIO WC-BIDET UNIVERSALE MULTIMARCA

cover and seat for wc-bidet
 abattant pour WC-Bidet universel



D0128/01	€	99.50
----------	---	-------

descrizione • description • description

cerniere universali • universal • universal

CIAMBELLA RIALZATA CON CERNIERE UNIVERSALI

wc seat with universal hinges
 abattant rehaussé (antibactérienne)



cm

H 10	D0122/01	€	221.70
------	----------	---	--------

descrizione • description • description

spessore cm 10, apertura anteriore per funz. bidet
 10 cm thick, front opening for bidet
 cm 10, ouverture antérieure pour la fonction bidet

CIAMBELLA RIALZATA CON COPERCHIO E CERNIERE UNIVERSALI

wc seat with universal hinges
 abattant rehaussé (antibactérienne), avec couvercle et charnières universelles



cm

H 10	D0270/01	€	267.80
------	----------	---	--------

descrizione • description • description

spessore cm 10, apertura anteriore per funz. bidet
 10 cm thick, front opening for bidet
 cm 10, ouverture antérieure pour la fonction bidet

***FASCIATOIO ORIZZONTALE BIANCO**

baby change table
 table à langer pour enfant



mm

872x513x510	S915/01	€	1.021.40
-------------	---------	---	----------

*Risponde alla normativa europea • in respect of european laws •
 respectant les normes européennes

PIATTO DOCCIA FILO PAVIMENTO IN ABS COMPLETO DI PILETTA

ABS floor level shower base with syphon drain
 receveur de douche en ABS, extra-plat



cm		
70x70	D0142/01	€ 279.80
80x80	D0141/01	€ 286.20
90x90	D0140/01	€ 299.00
120x80	D0143/01	€ 460.80

PIATTO DOCCIA IN POLITEK SENZA PILETTA

floor level shower base in Politek
 receveur de douche en Politek



cm		
80x120	PR-D120/09	€ 781.20
80x140	PR-D140/09	€ 867.90
80x120	PR-D120/39	€ 781.20
80x140	PR-D140/39	€ 867.90

descrizione • description • description

bianco • white • blanc

antracite • anthracite • anthracite

REGGITENDA ANGOLARE CON CAVO DI SUPPORTO REGOLABILE E ANELLI

steel curtain bar with rings
 barre d'angle en acier pour rideau avec anneaux



cm			
70x70	ZRA70/01	€ 158.10	70
80x80	ZRA80/01	€ 164.50	80
90x90	ZRA90/01	€ 170.70	90
120x80 SX	ZRA120S/01	€ 174.30	120
80x120 DX	ZRA120D/01	€ 174.30	80B

misure disponibili (in cm.)

TENDA IGNIFUGA

fireproof curtain
 rideau ignifuge



cm		
H200xL200	T20/01	€ 52.10
H200xL250	T25/01	€ 57.90
16 pezzi	T16/01	€ 29.90

descrizione • description • description

tenda • curtain • rideau

tenda • curtain • rideau

anelli in policarbonato trasparenti • rings • boucles

*marchio registrato da Hoechst AG

BARRA RIBALTABILE INOX REGGITENDA E TENDA IGNIFUGA PER DOCCIA

folding steel curtain bar and fireproof curtain
 barre basculante INOX pour rideaux de douche et rideaux



cm		
90	XB11/01	€ 253.90
90	XB11/93	€ 318.90
*	T01/01	€ 57.90

descrizione • description • description

barra bianca • white bar • barre blanc

barra inox lucido • inox polish bar • barre polonaise

tenda H 80 • curtain 80 H • rideau 80 H

BOX DOCCIA H 100 CM IN POLYGLASS

shower cabin h 100 cm
 cabine de douche H 100 cm en polyglass



cm		
80x80x100(h)	D0146C/01	€ 1.027.20
90x90x100(h)	D0145C/01	€ 1.048.60

BOX DOCCIA H 185 CM IN POLYGLASS

shower cabin h 185 cm
 cabine de douche H 185 cm en polyglass



cm		
80x80x185(h)	D0148C/01	€ 1.198.40
90x90x185(h)	D0149C/01	€ 1.225.20

BOX DOCCIA IN CRISTALLO 6MM

shower cabin
 cabine de douche



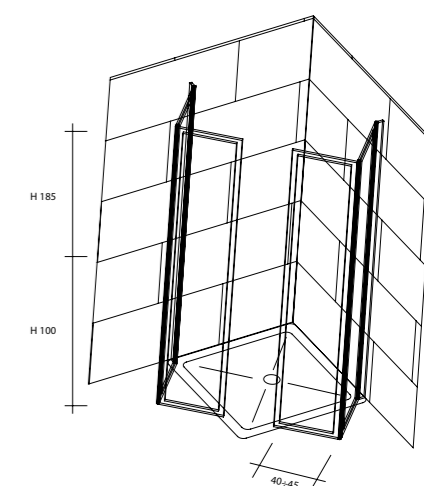
cm		
80x80x(h)100	D0391/99	€ 1.423.30
90x90x(h)100	D0392/99	€ 1.446.50
80x80x(h)200	D0389/99	€ 1.759.00
90x90x(h)200	D0390/99	€ 1.827.60

BOX DOCCIA IN CRISTALLO 6MM

shower cabin
 cabine de douche



cm		
80x80x100	D0356/99	€ 1.308.00
90x90x100	D0357/99	€ 1.351.50



descrizione • description • description

un battente

un battente



BOX DOCCIA DOPPIO BATTENTE IN CRISTALLO 6MM

shower cabin
 cabine de douche



cm		
80x80x200	D0354/99	€ 2.391.60
90x90x200	D0355/99	€ 2.478.90

descrizione • description • description

doppio battente

doppio battente



LAVABO IN CERAMICA PER INFANZIA

ceramic wash-basin for children
 lavabo en céramique pour enfance



D0421/01	€	154.40
----------	---	--------

WC IN CERAMICA PER INFANZIA

ceramic wc for children
 WC en céramique pour enfance



cm

H 30,5	D0223/01	€	207.20
H 30,5	D0224/01	€	207.20

descrizione • description • description

scarico a pavimento • floor drain • évacuation verticale (sol)

scarico a parete • wall drain • évacuation horizontale (mur)

SEDILE PER VASO INFANZIA

seat for ceramic wc for children
 abattant pour WC enfant



D0562/01	€	103.00
----------	---	--------

VASO SOSPESO PER INFANZIA

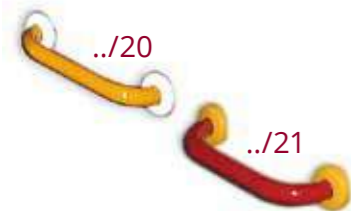
suspended ceramic wc for children
 WC céramique enfant, suspendu



D0225/01	€	298.90
----------	---	--------

MANIGLIA KINDER BICOLORE ROSONE-BARRA

two-colour children's rosette-bar handle
 barre enfance deux couleurs rosace-barre



.. /20	ZM30/20	€	41.90
	ZM45/20	€	49.10
	ZM60/20	€	56.00
.. /21	ZM30/21	€	41.90
	ZM45/21	€	49.10
	ZM60/21	€	56.00



WC SOSPESO METROPOLITAN CLEAN ON
 suspended WC Metropolitan
 WC suspendu Metropolitan



D0970/01	€	520.80
D0972/01	€	185.10

descrizione • description • description

WC
coperchio sedile • cover • abattant

BIDET SOSPESO METROPOLITAN
 suspended bidet Metropolitan
 bidet suspendu Metropolitan



D0975/01	€	520.80
----------	---	--------

WC SOSPESO URBAN CLEAN ON
 suspended WC Urban
 WC suspendu Urban



D0980/01	€	520.80
D0982/01	€	104.10

descrizione • description • description

WC
coperchio sedile avvolgente • cover • abattant

BIDET SOSPESO URBAN
 suspended bidet Urban
 bidet suspendu Urban



D0985/01	€	520.80
----------	---	--------

Go man®



LAVABO EASY (RUBINETTERIA ESCLUSA)

wash basin Easy
lavabo Easy



cm			
50x43	D0901/01	€	86.90
60x45	D0902/01	€	121.60
70x45	D0903/01	€	185.10
semicolonna	D0904/01	€	76.40



LAVABO PRESIDENT (RUBINETTERIA ESCLUSA)

wash basin President
lavabo President



cm			
**45x35	D0916/01	€	75.20
50x43	D0917/01	€	86.90
60x48	D0918/01	€	104.10



COLONNA E SEMICOLONNA PER LAVABO PRESIDENT 50 - 60 CM

column and half column
colonne - demi-colonne



cm			
semicolonna	D0922/01	€	63.70
colonna	D0923/01	€	67.10

** esclusa misura cm 45



VASO SOSPESO DELFI

suspended WC Delfi
cuvette suspendu Delfi



cm			
52,5	D0930/01	€	138.90
coperchio	D0932/01	€	71.80

descrizione • description • description

cerniere acciaio • steel hinge • charnières acier

BIDET SOSPESO DELFI (RUBINETTERIA ESCLUSA)

suspended bidet Delfi
bidet suspendu Delfi



cm			
52,5	D0935/01	€	138.90

VASO PRESIDENT

WC President
Cuvette President



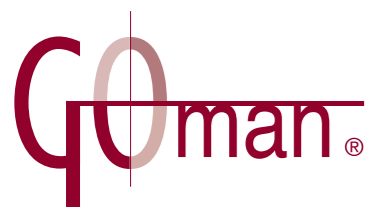
cm (h)			
40	D0942/01	€	127.30
40	D0940/01	€	127.30
coperchio	D0950/01	€	71.80

descrizione • description • description

scarico a parete • wall drain • mur

scarico a terra • floor drain • sol

cerniere acciaio • steel hinge • charnières acier



Il mobile New Age è un modello brevettato prodotto in esclusiva per Goman dall'azienda Bmt Bagni. Vietata qualsiasi riproduzione non espressamente autorizzata.

The New Age furniture is a patented model which is produced exclusively for Goman by BMT Bagni. Any unauthorized reproduction is prohibited.

Le meuble New Age est un modèle breveté, produit en exclusive pour Goman par l'entreprise BMT Bagni. Toute reproduction non expressément autorisée est interdite.



Color
Cod. 242 Olmo chiaro
Light Elm - Orme Clair
Top Politek bianco lucido
completo di staffe

NEW AGE 01

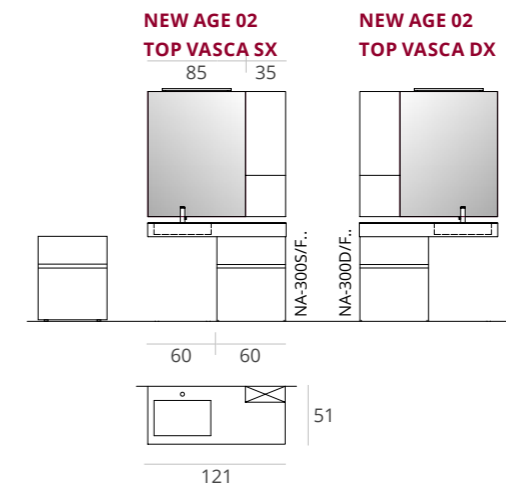
L.121 H.200 P.51

Composizione come foto
Compositions as per photo

COD	L (cm)	H (cm)	P (cm)		FASCIA 1 (€)	FASCIA 2 (€)	FASCIA 3 (€)
NA-100/..	60	74	50	Base poltrona con ruote Armchair base with wheels Base fauteuil avec roues	1.284	1.463.80	1.754
NA-800S/..	121	86	51	Base 1 cassetto 1 cassettone 1 Top vasca sx Base 1 drawer + 1 large drawer + 1 washbasin left Base 1 tiroir + 1 grand tiroir + 1 vasque gauche	1.979.50	2.119	2.332.50
NA-800D/..	121	86	51	Base 1 cassetto 1 cassettone 1 Top vasca dx Base 1 drawer + 1 large drawer + 1 washbasin right Base 1 tiroir + 1 grand tiroir + 1 vasque droite	1.979.50	2.119	2.332.50
NA-SP01/..	120	109	3	Specchiera 01 • Mirror 01 • Miroir 01	642	731.50	802
NA-LA01/01	100			Lampada 01 • Light 01 • Lampe 01	205.40	205.40	205.40
				TOTALE COMPOSIZIONE Total composition Total de la composition	3.842	4.224	4.762

Optional

NA-601/01	Vaschetta divisoria Organizer for drawer Organiseur pour tiroir	102.70	102.70	102.70
NA-610/01	Pattumiera • Trash can •	51.40	51.40	51.40
D0130C/99	Sifone salvaspazio senza piletta • Siphon • Siphon	63.70	63.70	63.70
NA-650/99	1 Maniglia • 1 Safety handle •	36.40	36.40	36.40



Color
Cod. 238 Tranché bianco
White tranché - Blanc tranché
Top Politek bianco lucido
completo di staffe

NEW AGE 02

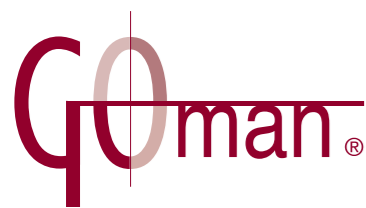
L.121 H.200 P.51

Composizione come foto
Compositions as per photo

COD	L (cm)	H (cm)	P (cm)		FASCIA 1 (€)	FASCIA 2 (€)	FASCIA 3 (€)
NA-100/..	60	74	50	Base poltrona con ruote Armchair base with wheels Base fauteuil avec roues	1.284	1.463.80	1.754
NA-800S/..	121	86	51	Base 1 cassetto 1 cassettone 1 Top vasca sx Base 1 drawer + 1 large drawer + 1 wash basin left Base 1 tiroir + 1 grand tiroir + 1 vasque gauche	1.979.50	2.119	2.332.50
NA-800D/..	121	86	51	Base 1 cassetto 1 cassettone 1 Top vasca dx Base 1 drawer + 1 large drawer + 1 wash basin right Base 1 tiroir + 1 grand tiroir + 1 vasque droite	1.979.50	2.119	2.332.50
NA-SP02/..	85	109	3	Specchiera 02 • Mirror 02 • Miroir 02	338.80	363.80	396
NA-LA02/01	60			Lampada • Light • Lampe	154.10	154.10	154.10
NA-PE02/..	35	109	3	Pensile • Suspended furniture • Meuble suspendu	513.60	588.50	642
				TOTALE COMPOSIZIONE Total composition Total de la composition	3.986	4.382	4.934

Optional

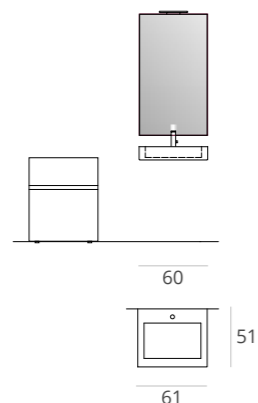
NA-601/01	Vaschetta divisoria Organizer for drawer Organiseur pour tiroir	102.70	102.70	102.70
NA-610/01	Pattumiera • Trash can •	51.40	51.40	51.40
D0130C/99	Sifone salvaspazio senza piletta • Siphon • Siphon	63.70	63.70	63.70
NA-650/99	1 Maniglia • 1 Safety handle •	36.40	36.40	36.40



Il mobile New Age è un modello brevettato prodotto in esclusiva per Goman dall'azienda Bmt Bagni. Vietata qualsiasi riproduzione non espressamente autorizzata.

The New Age furniture is a patented model which is produced exclusively for Goman by BMT Bagni. Any unauthorized reproduction is prohibited.

Le meuble New Age est un modèle breveté, produit en exclusive pour Goman par l'entreprise BMT Bagni. Toute reproduction non expressément autorisée est interdite.



Color
Cod. 418 Grigio pietra
Grey stone - gris pierre
Top Politek bianco lucido
completo di staffe

NEW AGE 03

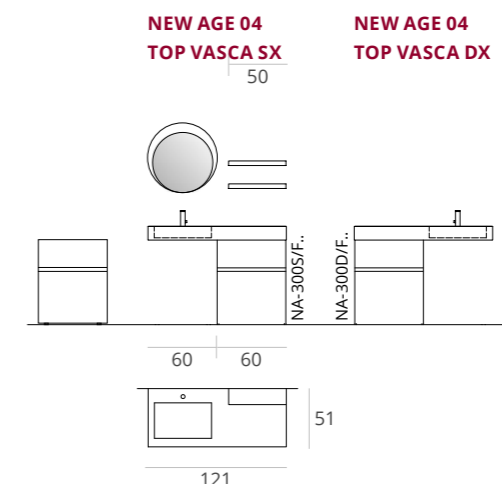
L.61 H.200 P.51

Composizione come foto
Compositions as per photo

COD	L (cm)	H (cm)	P (cm)		FASCIA 1 (€)	FASCIA 2 (€)	FASCIA 3 (€)
NA-100/..	60	74	50	Base poltrona con ruote Armchair base with wheels Base fauteuil avec roues	1.284	1.463.80	1.754
NA-570/01	61	12	51	Mini top 1 vasca integrale in Politek lucido Mini washbasin in one piece in shiny Politek Mini plan vasque en une seule pièce en Politekbrillant	775.90	775.90	775.90
D0045F/01	60	105	3	Specchiera • Mirror • Miroir	277.80	277.80	277.80
NA-LA03/01	30			Lampada • Light • Lampe	128.40	128.40	128.40
TOTALE COMPOSIZIONE Total composition Total de la composition					2.230	2.398	2.670

Optional

NA-601/01				Vaschetta divisoria Organizer for drawer Organiseur pour tiroir	102.70	102.70	102.70
NA-610/01				Pattumiera • Trash can • Poubelle	51.40	51.40	51.40
D0130C/99				Sifone salvaspazio senza piletta • Siphon • Siphon	63.70	63.70	63.70
NA-650/99				1 Maniglia • 1 Safety handle • 1 Barre	36.40	36.40	36.40



Color
Cod. 103 Seta Opaco
Silk mat - Soie mat
Top Politek bianco lucido
completo di staffe

NEW AGE 04

L.121 H.200 P.51

Composizione come foto
Compositions as per photo

COD	L (cm)	H (cm)	P (cm)		FASCIA 1 (€)	FASCIA 2 (€)	FASCIA 3 (€)
NA-100/..	60	74	50	Base poltrona con ruote Armchair base with wheels Base fauteuil avec roues	1.284	1.463.80	1.754
NA-800S/..	121	86	51	Base 1 cassetto 1 cassettone 1 Top vasca sx Base 1 drawer + 1 large drawer + 1 wash basin left Base 1 tiroir + 1 grand tiroir + 1 vasque gauche	1.979.50	2.119	2.332.50
NA-800D/..	121	86	51	Base 1 cassetto 1 cassettone 1 Top vasca dx Base 1 drawer + 1 large drawer + 1 wash basin right Base 1 tiroir + 1 grand tiroir + 1 vasque droite	1.850	1.980	2.180
GIO-D0075/..				Specchiera Giotto con luce Giotto mirror with light Miroir Giotto avec lumière	620.60	620.60	620.60
NA-ME50/..	50	4	13	Mensola 50 cm • Shelf 50 cm • Étagère 50 cm	117.70	133.80	160.50
TOTALE COMPOSIZIONE Total composition Total de la composition					3.720	4.048	4.570

Optional

NA-601/01				Vaschetta divisoria Organizer for drawer Organiseur pour tiroir	102.70	102.70	102.70
NA-610/01				Pattumiera • Trash can • Poubelle	51.40	51.40	51.40
D0130C/99				Sifone salvaspazio senza piletta • Siphon • Siphon	63.70	63.70	63.70
NA-650/99				1 Maniglia • 1 Safety handle • 1 Barre	36.40	36.40	36.40



FASCIA 1



242 OLMO CHIARO
Light elm - Orme clair

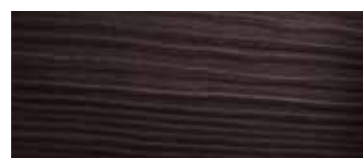


238 BIANCO TRANCHÉ
White tranché - Blanc tranché

FASCIA 2



244 NOCE CHIARO
Light walnut - Noyer clair



245 NOCE SCURO
Dark walnut - Noyer foncé

CARATTERISTICHE TECNICHE TOP LAVABO - TOP WASH BASIN TECHNICAL DETAILS - DÉTAILS TECHNIQUES TOP VASQUE

Top vasca in Politek: materiale composto dalla miscelazione di carbonato di calcio e resina poliesteri. La superficie è coperta da uno strato gelcoat che ha ottime caratteristiche di durezza e resistenza alle macchie. Finitura bianco lucido e completo di staffe.

Politek washbasin top: this material is composed of the mixture of calcium carbonate and polyester resin. The surface is covered by a gelcoat layer that has excellent characteristics of hardness and resistance to stains. Glossy white finish and complete of brackets.

Top vasque en Politek: le matériel est composé du mélange de carbonate de calcium et de résine polyester. La surface est recouverte d'une couche de gelcoat présentant des excellentes caractéristiques de dureté et de résistance aux taches. Couleur blanc brillant. Complet de supports.

CARATTERISTICHE TECNICHE ESSENCE - ESSENCE TECHNICAL DETAILS - DÉTAILS TECHNIQUES ESSENCES

Si tratta di un pannello nobilitato di particelle di legno su base di truciolare di Pioppo classe E1 / V70 con bordatura poliuretana. È un prodotto tecnologicamente avanzato, risultato di una commistione di un prodotto artigianale per la cura nel dettaglio e dell'evoluzione high tech industriale.

A melamine wood particle panel on a E1 / V70 class poplar chipboard base with polyurethane edging. This is a technologically advanced product, the result of sophisticated research and development, of a handcraft care for detail and an industrial evolution in high tech.

Ce panneau est un mélaminé de particules de bois à base de particules de peuplier de la classe E1 / V70 avec bordure en polyuréthane. Il s'agit d'un produit à la pointe de la technologie, issu d'un mélange de produits fabriqués à la main pour l'attention portée aux détails et l'évolution industrielle de pointe.

CARATTERISTICHE TECNICHE LACCATURA - LACQUERING TECHNICAL DETAILS - DÉTAILS TECHNIQUES ESSENCES LAQUAGE

La versione laccata è realizzata in Medium Density Nobilitato. La laccatura opaca è effettuata con vernice poliuretana. Per quella lucida o metallizzata si applicano dopo la laccatura opaca, due strati di vernice lucida trasparente che sarà poi spazzolata, così facendo la durezza della superficie aumenta, creando un isolamento unico e un aspetto estremamente BRILLANT del mobile.

The lacquered version is made of Medium Density Fiber board. The mat lacquering is done using polyurethane paint, while for glossy and metallic lacquering after applying the mat lacquer, two layers of clear glossy paint are applied and then brushed. In this way, the surface hardness increases, creating a special insulation and giving the furniture an extremely shiny appearance.

La version laquée est réalisée en bois mélaminé de densité moyenne et le laquage mat est réalisé avec une peinture en polyuréthane. Pour l'effet brillant ou métallisé, on applique deux couches de vernis brillant transparent après le laquage mat, et on les brosse ensuite, augmentant ainsi la dureté de la surface, créant une isolation unique et un aspect extrêmement brillant du meuble.



FASCIA 2 : LACCATI OPACO • painted matt • vernis mat
FASCIA 3 : LACCATI LUCIDO • painted glossy • vernis brillant

NERO BLACK - NOIR	GRIGIO ANTRACITE ANTHRACITE GREY - GRIS ANTHRACITE	GRIGIO PIETRA GREY STONE - GRIS PIERRE	GRIGIO CHIARO LIGHT GREY - GRIS CLAIR
GRIGIO LUCE GREY LIGHT - GRIS CLAIR	BIANCO POLARE POLAR WHITE - BLANC POLAIRE	BIANCO WHITE - BLANC	BIANCO PANNA CREAM WHITE - BLANC CRÈME
PERGAMON PERGAMON - PERGAMON	NEBBIA MIST - BROUILLARD	TORTORA CHIARO LIGHT DOVE - OURTERELLE CLAIR	BEIGE
TORTORA SCURO DARK DOVE - TOURTERELLE FONCÉ	GRIGIO PLATINO PLATINUM GREY - GRIS PLATINE	MARRONE TERRA BROWN EARTH - BRUNE TERRA	MOKA BROWN - MOKA
FANGO MUD - BOUE	VERDE OLIVA OLIVE GREEN - VERT OLIVE	SETA SILK - OIE	PISTACCHIO PISTACHIO GREEN - PISTACHE
VERDE MARE CHIARO LIGHT SEA GREEN - VERT MER CLAIR	CELESTE SKY BLUE - BLEU CLAIR	BLU COLOMBA BLUE DOVE - BLEUE COLOMBE	PETROLIO PETROLEUM BLUE - PÉTROLE
GIALLO POSITANO YELLOW POSITANO - JAUNE POSITANO	GIALLO SENAPE MUSTARD YELLOW - JAUNE MOUTARDE	GIALLO OCRA YELLOW OCRA - JAUNE OCRE	ZUCCA PUMPKIN - COURGE
TERRA DI SIENA SIENA EARTH - TERRE DE SIENNE	ROSSO SCARLATTO SCARLET RED - ROUGE ÉCARLATE	ROSSO MAYA MAYA DARK RED - ROUGE MAYA	ROSSO ALTEA ALTEA DEEP RED - ROUGE ALTHÉA
ROSSO GRANATO DEEP RED - PÊCHE GRENAT	PRUGNA PLUM - PRUNE	BLU ZAFFIRO SAPPHIRE BLUE - BLUE SAPHIR	BLU OLTREMARE ULTRAMARINE BLUE - BLEU OUTREMER
BLU OCEANO OCEAN BLU - BLEU OcéAN	BLU AVIO BLUE AVIATION - BLEUE AVIATION	GRIGIO PERLA PEARL GREY - GRIS PERLE	ROSA VENEZIANO PINK - ROSE VENITIEN
VIOLETTA VIOLET - VIOLET	LILLA LILAC - LILAS	AMETISTA AMETHYST - AMÉTHYSTE	VIOLA VIOLET - VIOLET
MELANZANA AUBERGINE - AUBERGINE			

IL RIFERIMENTO COLORE DEL CAMPIONCINO È PURAMENTE INDICATIVO
IN QUANTO PUÒ SUBIRE VARIAZIONI IN SEGUITO ALLA STAMPA.
The colour of the sample is just an indication, as it can change during the printing.

MONOCOMANDO LAVABO OPEN CROMATO CON LEVA LUNGA

wash-basin mixer with single long lever
mono-commande lavabo chromé avec levier longue



D0165/99 € 358.70

D0166/99 € 358.70

descrizione • description • description

completo di piletta di scarico click-clack
with click-clack drain • avec click-clack

monocomando bidet con leva corta
mixer bidet • monocomando bidet

MISCELATORE PER LAVABO COMPLETO DI PILETTA SALTARELLO

Mixer for washbasin
Mitigeur pour lavabo



D0W10/99 € 142.70

MISCELATORE PER BIDET COMPLETO DI PILETTA SALTARELLO

Mixer for bidet
Mitigeur pour bidet



D0W20/99 € 142.70

MISCELATORE DOCCIA A INCASSO ATTACCHI G 1/2" F

Mixer for shower
Mitigeur pour douche à mur



D0W30/99 € 87.80

MISCELATORE DOCCIA ESTERNO

Mixer shower
Mitigeur à mur pour douche



D0W33/99 € 127.30

MISCELATORE CROMATO PER LAVABO COMPLETO DI PILETTA SALTARELLO

Mixer for washbasin
Mitigeur pour lavabo



D0N10/99 € 235.00

MISCELATORE CROMATO PER BIDET COMPLETO DI PILETTA SALTARELLO

Mixer for bidet
Mitigeur pour bidet



D0N20/99 € 235.00

MISCELATORE FINITURA BIANCO OPACO COMPLETO DI PILETTA SALTARELLO

White mixer for washbasin
Mitigeur blanc pour lavabo



D0N10/30 € 312.40

D0N20/30 € 312.40

descrizione

lavabo

bidet

MISCELATORE FINITURA NERO OPACO COMPLETO DI PILETTA SALTARELLO

Black mixer for washbasin
Mitigeur noir pour lavabo



D0N10/31 € 312.40

D0N20/31 € 312.40

descrizione

lavabo

bidet



MISCELATORE MONOCOMANDO ALTO CROMATO PER LAVABO

wash-basin mixer with single lever
mono-commande lavabo chromé avec levier

cm (h)	
29,5	DON11L/99 € 245.40

MISCELATORE MONOCOMANDO CROMATO PER LAVABO

wash-basin mixer with single lever
mono-commande lavabo chromé avec levier



DON11/99 € 202.60

MISCELATORE MONOCOMANDO CROMATO PER BIDET CON AERATORE ORIENTABILE

Mixer for bidet
Mitigeur pour bidet



DON21/99 € 202.60

PILETTA IN OTTONE CROMATO - SCARICO LIBERO

chrome brass drain - free discharge
bond de vidage en laiton chromé - charge libre



D0381/99 € 47.50

SIFONE SALVASPAZIO CON PILETTA CLICK-CLACK PER LAVABI

"space saver" trap
siphon gain de place



D0377/99 € 172.50

descrizione • description • description
ottone cromato • chromed brass • laiton chromé

RUBINETTO LAVABO ELETTRONICO CROMATO INCLINATO

chromed electronic sink faucet
robinet de lavabo électronique chromé



D07024B/99 € 509.20
D07024C/99 € 555.40

descrizione • description • description
a batteria • battery • batterie
a corrente 220v • electric 220v • electric 220v

MISCELATORE LAVABO ELETTRONICO CROMATO INCLINATO

chromed electronic basin mixer
mitigeur électronique chromé



D07025B/99 € 555.40
D07025C/99 € 601.80

descrizione • description • description
a batteria • battery • batterie
a corrente 220v • electric 220v • electric 220v

MISCELATORE LAVABO ELETTRONICO CROMATO

chromed electronic basin mixer
mitigeur électronique chromé



D07030B/99 € 555.40
D07030C/99 € 601.80

descrizione • description • description
a batteria • battery • batterie
a corrente 220v • electric 220v • electric 220v

RUBINETTO LAVABO ELETTRONICO CROMATO

chromed electronic sink faucet
robinet de lavabo électronique chromé



h 14	D07035B/99 € 462.80
h 14	D07035C/99 € 509.20
h 18	D07035PB/99 € 550.80
h 18	D07035PC/99 € 599.40

descrizione • description • description
a batteria • battery • batterie
a corrente 220v • electric 220v • electric 220v
a batteria • battery • batterie
a corrente 220v • electric 220v • electric 220v

PRE-MISCELATORE E FILTRI

pre-mixer and filters
pré-mélangeur et filtres



D09030C/99 € 24.40
*D09020/99 € 40.60

descrizione • description • description
filtro G1/2" necessario per il corretto funzionamento
Pre-miscelatore completo di valvola di non ritorno per rubinetti attacchi G1/2"



MONOCOMANDO LAVABO CON SISTEMA ANTI LEGIONELLA
wash-basin mixer with single clinical lever with anti legionella system
mono-commande lavabo chromé avec levier longue avec système anti légionellose

D0K14A/99 € 178.30

completo di piletta di scarico 1"¼
with 1"¼ drain
avec bonde de vidage 1"¼



MONOCOMANDO LAVABO CROMATO CON LEVA CLINICA
wash-basin mixer with single clinical lever
mono-commande lavabo chromé avec levier longue

D0K14/99 € 169.60

descrizione • description • description

completo di piletta di scarico 1"¼
with 1"¼ drain
avec bonde de vidage 1"¼



MONOCOMANDO LAVABO CROMATO CON LEVA CLINICA E BOCCA LUNGA
Mixer for washbasin with clinical lever
Mitigeur pour lavabo avec levier longue

D0K14L/99 € 187.70

descrizione • description • description

completo di piletta di scarico 1"¼
with 1"¼ drain
avec bonde de vidage 1"¼



MONOCOMANDO LAVELLO CON LEVA CLINICA
Wash-basin single clinical lever mixer with pull-out spout
Mitigeur pour lavabo chromé avec levier longue

D0K11GLL/99 € 151.60



MONOCOMANDO LAVABO BOCCA ESTRAIBILE CON LEVA CLINICA
wash-basin single clinical lever mixer with pull-out spout
mono-commande lavabo à extraire levier longue

D0K47/99 € 234.70

descrizione • description • description

completo di piletta di scarico 1"¼
with 1"¼ drain
avec bonde de vidage 1"¼



MISCELATORE A PARETE CON LEVA CLINICA
Mixer for washbasin with clinical lever
Mitigeur mural avec levier longue

D0K45/99 € 190.70



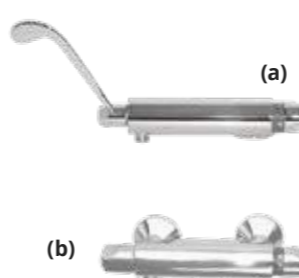
MISCELATORE DOCCIA ESTERNO CON LEVA CLINICA
Mixer for washbasin with clinical lever
Mitigeur mural pour douche avec levier longue

D0K31LL/99 € 159.40



MISCELATORE COMPLETO DI DOCCETTA A PULSANTE
wall single lever mixer with chrome-plated push button hand shower
mitigeur thermostatique chromé avec douchette chromée avec bouton-poussoir

D0315B/99 € 218.80



MISCELATORE TERMOSTATICO CROMATO
thermostatic shower mixer
mitigeur thermostatique chromé

(a)	D0161/99	€ 260.40
(b)	D0160/99	€ 247.80

descrizione • description • description

con leva clinica • with clinical lever • avec levier long
senza leva clinica
without clinical lever • sans levier long



DOCCETTA A PULSANTE CON SUPPORTO E FLEX CM 150 CROMATO
chrome-plated push button hand shower
douchette chromée avec bouton-poussoir

*D0150/99	€ 33.00
D0151/99	€ 41.60

descrizione • description • description

shut-off
erogazione libera

RUBINETTO 1 ACQUA PER LAVABO TEMPORIZZATO 6-8 SEC.

Self closing taps for washbasin
Robinet temporisé pour lavabo



DOTE15/99 € 84.90

RUBINETTO 1 ACQUA PER LAVABO TEMPORIZZATO 6-8 SEC.

Self closing taps for washbasin
Robinet temporisé pour lavabo



DOTE16/99 € 95.10

RUBINETTO 1 ACQUA TEMPORIZZATO SOPRABORDO LAVABO 6-8 SEC.

Self closing taps for washbasin
Robinet temporisé pour lavabo



DOTE18/99 € 118.40

MISCELATORE TEMPORIZZATO PER LAVABO 6-8 SEC.

Self closing taps for washbasin
Robinet temporisé pour lavabo



DOTE18M/99 € 173.90

RUBINETTO 1 ACQUA TEMPORIZZATO A PARETE 6-8 SEC.

Self closing mural taps for washbasin
Robinet temporisé à mur pour lavabo



DOTE225/99 € 76.40

RUBINETTO GETTO PARABOLICO PER BEVERINO

parabolic jet push button tap
robinet à jet parabolique



D069/99 € 105.40

RUBINETTO 1 ACQUA TEMPORIZZATO DOCCIA A INCASSO 18-20 SEC.

Self closing taps for shower
Robinet temporisé à mur pour douche



DOTE30/99 € 96.10

RUBINETTO 1 ACQUA TEMPORIZZATO DOCCIA ESTERNO 18-20 SEC.

Self closing taps for shower
Robinet temporisé à mur pour douche



DOTE31/99 € 96.10

FLUSSOMETRO TEMPORIZZATO A INCASSO PER WC

Mural self closing taps
Robinet temporisé mural



DOTE171/99 € 141.30

FLUSSOMETRO TEMPORIZZATO ESTERNO PER WC E TUBO ESTERNO

Self closing taps
Robinet temporisé



	DOTE170/99	€ 98.10
ø25mm	* DOTE170TU/99	€ 41.00
ø30mm	* DOTE170-2/99	€ 41.00



ASCIUGAMANO ELETTRICO MANUALE CON PULSANTE - 1850 WATT

manual electric hand-dryer with push-button
sèche main électrique manuel avec le bouton



mm		
H305xL262xP165	DOUBP/01	€ 218.80

descrizione • description • description
copertura in ABS bianco

ASCIUGAMANO ELETTRICO AUTOMATICO CON FOTOCELLULA - 1850 WATT

photocell operated electric hand dryer
sèche main électrique



mm		
H305xL262xP165	DOUBF/01	€ 218.80
H305xL262xP165	DOULF/99	€ 245.40

descrizione • description • description
copertura in ABS bianco
copertura in ABS cromato

ASCIUGAMANO ELETTRICO MINI JET AUTOMATICO CON FOTOCELLULA - 900 WATT

photocell operated electric hand dryer JET
sèche main électrique automatique JET



mm		
H238xL156xP99	DOSBF/01	€ 295.60
H238xL156xP99	DOSLF/99	€ 354.10

descrizione • description • description
copertura in ABS bianco
copertura in ABS cromato

ASCIUGAMANO ECO JET SENZA RESISTENZA - 1100 WATT

automatic electric hand dryer with photoelectric cell
sèche main électrique automatique



mm		
H285xL221xP157	DOEBF/01	€ 540.50
H285xL221xP157	DOELF/99	€ 640.00

descrizione • description • description
alluminio pressofuso bianco
alluminio pressofuso cromato

ASCIUGAMANO VERTICALE DOPPIO GETTO 1800 WATT

automatic electric hand dryer with photoelectric cell
sèche mains électrique verticale, jet automatique



mm		
H565xL298xP170	DOXBFPRO/01	€ 1.701.10
H565xL298xP170	DOXSFPRO/99	€ 1.793.60

descrizione • description • description
copertura in ABS bianco
copertura in ABS grigio satinato

ASCIUGAMANO ELETTRICO MANUALE CON PULSANTE - 2400 WATT

manual electric hand-dryer with push-button
sèche main électrique manuel avec le bouton



mm		
H243xL278xP213	DOABP/01	€ 549.80

descrizione • description • description
copertura in acciaio 1.5 mm.
finitura a vernice epossidica bianca

ASCIUGAMANO ELETTRICO AUTOMATICO CON FOTOCELLULA - 2400 WATT

photocell operated electric hand dryer
sèche main électrique automatique



mm		
H243xL278xP213	DOABF/01	€ 549.80

descrizione • description • description
copertura in acciaio 1.5 mm.
finitura a vernice epossidica bianca

ASCIUGAMANO ELETTRICO AUTOMAT. CON FOTOCELLULA INOX LUCIDO - 2400 WATT

photocell operated stainless steel hand dryer
sèche main électrique automatique INOX



mm		
H243xL278xP213	DOALF/99	€ 682.80

descrizione • description • description
copertura in acciaio AISI304 1.5 mm.
finitura lucida

ASCIUGAMANO ELETTRICO MANUALE CON PULSANTE INOX LUCIDO - 2400 WATT

stainless steel manual electric hand-dryer with push-button
sèche main électrique manuel avec le bouton INOX



mm		
H243xL278xP213	DOALP/99	€ 682.80

descrizione • description • description
copertura in acciaio AISI304 1.5 mm.
finitura lucida

ASCIUGACAPELLI 2 VELOCITA - 1200 WATT

hair dryer
sèche cheveux



mm		
H150xL91xP147	DOV1/01	€ 82.20

descrizione • description • description
copertura in ABS bianco

MENSOLA ALLUMINIO*alu shelve
étagère en aluminium***cm**

60x12

LEO-B162/09 € 49.90

MENSOLA ALLUMINIO*alu shelve
étagère en aluminium***cm**

60x12

LEO-B162/08 € 49.90

MENSOLA ALLUMINIO CON BICCHIERE*alu shelve with glas
étagère en aluminium avec verre***cm**

60x12

LEO-B163/09 € 67.10

MENSOLA ALLUMINIO CON BICCHIERE*alu shelve with glas
étagère en aluminium avec verre***cm**

60x12

LEO-B163/08 € 67.10

MENSOLA ALLUMINIO CON PORTA SAPONE*alu shelve with soap holder
étagère en aluminium avec porte savon***cm**

60x12

LEO-B164/09 € 67.10

MENSOLA ALLUMINIO CON PORTA SAPONE*alu shelve with soap holder
étagère en aluminium avec porte savon***cm**

60x12

LEO-B164/08 € 67.10

MENSOLA ALLUMINIO CON BICCHIERE E PORTA SAPONE*alu shelve with glas and soap holder
étagère en aluminium avec verre et porte savon***cm**

60x12

LEO-B165/09 € 83.40

MENSOLA ALLUMINIO CON BICCHIERE E PORTA SAPONE*alu shelve with glas and soap holder
étagère en aluminium avec verre et porte savon***cm**

60x12

LEO-B165/08 € 83.40

PORTA SAPONE IN ALLUMINIO PER MANIGLIE CLASSIC*alu soap holder for bars
porte savon en aluminium pour barres***cm**

15

LEO-B189/09 € 26.60

PORTA SAPONE IN ALLUMINIO PER MANIGLIE CLASSIC*alu soap holder for bars
porte savon en aluminium pour barres***cm**

15

LEO-B189/08 € 26.60

maniglia non inclusa.**maniglia non inclusa.**



DISPENSER SALVIETTE IN ABS

abs paper towel dispenser
distributeur de serviette

cm

H40xP13xL29	LEO-B252/01	€	84.50
H40xP13xL29	LEO-B252/65	€	102.40

01 BIANCO LUCIDO

65 RAL 2008 SOFT



DISPENSER SALVIETTE IN ABS

abs paper towel dispenser
distributeur de serviette

cm

H40xP13xL29	LEO-B252/09	€	102.40
H40xP13xL29	LEO-B252/08	€	102.40

09 BIANCO OPACO

08 NERO OPACO



PORTA ROTOLONE CARTA IGIENICA IN ABS

abs paper paper dispenser
grand dérouleur de papier hygiénique- en ABS

cm

H33xP12xL33	LEO-B253/01	€	84.50
H33xP12xL33	LEO-B253/65	€	102.40

01 BIANCO LUCIDO

65 RAL 2008 SOFT



PORTA ROTOLONE CARTA IGIENICA IN ABS

abs paper dispenser
grand dérouleur de papier hygiénique- en ABS

cm

H33xP12xL33	LEO-B253/09	€	102.40
H33xP12xL33	LEO-B253/08	€	102.40

09 BIANCO OPACO

08 NERO OPACO



DISPENSER SAPONE IN ABS LT. 0,55

ABS soap dispenser
ABS distributeur de savon

cm

H22xP9xL10	LEO-B251/01	€	64.80
H22xP9xL10	LEO-B251/65	€	87.50

01 BIANCO LUCIDO

65 RAL 2008 SOFT



DISPENSER SAPONE IN ABS LT 0,55

ABS soap dispenser
distributeur de savon

cm

H22xP9xL10	LEO-B251/09	€	87.50
H22xP9xL10	LEO-B251/08	€	87.50

09 BIANCO OPACO

08 NERO OPACO

H22xP9xL10	LEO-B251/94	€	87.50
------------	-------------	---	-------

94 CROMATO



PORTA SCOPINO IN ABS

ABS toilet brush
porte-balayette suspendu en ABS

cm

H48xP15xL7	LEO-B250/01	€	46.30
H48xP15xL7	LEO-B250/65	€	88.60

01 BIANCO LUCIDO

65 RAL 2008 SOFT



PORTA SCOPINO IN ABS

ABS toilet brush
porte-balayette suspendu en ABS

cm

H48xP15xL7	LEO-B250/09	€	88.60
H48xP15xL7	LEO-B250/08	€	88.60

09 BIANCO OPACO

08 NERO OPACO

H48xP15xL7	LEO-B250/94	€	88.60
------------	-------------	---	-------

94 CROMATO

DISPENSER SAPONE

Soap dispenser
Distributeur de savon



H0957/99 € 182.30
cm
h26x12x10

**DISPENSER CARTA
IGIENICA A FOGLI**

Toilet paper dispenser
Distributeur de papier hygiénique



H0954/99 € 112.40
cm
h28x14x12

**PORTARIFIUTI TONDO H. 26 CM
DA 3 LITRI IN ACCIAIO INOX (Ø 17CM)**

Trash basket 3 LT
Poubelle 3 LT



H0RB501/99 € 34.70

**PORTA SCOPINO SOSPESO
IN ACCIAIO INOX**

Toilet brush
Porte balayette



H0924A/99 € 99.50

DISPENSER SALVIETTE

Paper towel dispenser
Distributeur de serviettes



H0950/99 € 130.90
cm
h33x25x13

**DISPENSER ROTOLONE
INOX LUCIDO Ø300**

Toilet paper dispenser
Distributeur de papier hygiénique



H0952/99 € 141.10

**PORTARIFIUTI TONDO H. 29 CM
DA 5 LITRI IN ACCIAIO INOX (Ø 20CM)**

Trash basket 5 LT
Poubelle 5 LT



H0RB502/99 € 41.60

**PORTA SCOPINO DA APPOGGIO
IN ACCIAIO INOX**

Toilet brush
Porte balayette



H0924/99 € 88.00

DISPENSER VELINE WC

Paper towel dispenser
Distributeur de serviettes



H0955/99 € 114.60
cm
h29x22x6

**DISPENSER CARTA
IGIENICA BIANCO Ø300**

Toilet paper dispenser
Distributeur de papier hygiénique



B0410/01 € 96.60

**PORTARIFIUTI TONDO H. 39 CM
DA 12 LITRI IN ACCIAIO INOX (Ø 25CM)**

Trash basket 12 LT
Poubelle 12 LT



H0RB503/99 € 64.80

**PORTA SCOPINO
IN PPL BIANCO**

Toilet brush
Porte balayette



B0295/01 € 32.40

PORTA KLEENEX IN ACCIAIO

Kleenex dispenser
Distributeur de kleenex



H0940/99 € 73.00
cm
h26x13x7

DISPENSER SALVIETTE BIANCO

Paper towel dispenser
Distributeur de serviettes



B0400/01 € 92.80
cm
h33x28x13

**PORTA SCOPINO
SOSPESO IN PPL BIANCO**

Toilet brush
Porte balayette



B0296/01 € 37.00

**PORTA SACCHETTI IGIENICI
A MURO**

Toilet bag holder
Porte-sac de toilette



H0956/99 € 47.50
cm
h27x13x5

**DISPENSER SAPONE
IN ACCIAIO INOX 0,73 LT**

Soap dispenser in stainless steel
Distributeur de savon en acier



H0RB600/99 € 82.00

PORTASAPONE GRANDE

Soap dish
Porte savon



HORB212/99 € 43.00



PORTASCIUGAMANO MULTIPLO

Towel holder
Porte serviettes

HORB470/99 € 137.00



APPENDIABITI DUE GANCI IN OTTONE CROMATO

Double towel hook
Crochet double

HORB312/99 € 31.70



APPENDINO CROMO

hanger
crochet

B0105/94 € 30.90

PORTASAPONE PICCOLO

Soap dish
Porte savon



HORB211/99 € 41.60



PORTASALVIETTE CM 60 Ø22MM

Towel rail cm. 60
Porte serviettes cm. 60

HORB430/99 € 67.70



APPENDIABITI TRE GANCI IN OTTONE CROMATO

Triple towel hook
Crochet triple

HORB313/99 € 46.00



SPECCHIO INGRANDITORE 21/15 CM A PARETE

3 X magnifying mirror
Miroir à mur grossissant 3 fois

HORB635/99 € 99.80

HORB630/99 € 83.90

PORTASAPONE ANGOLARE

Soap dish
Porte savon



HORB273/99 € 64.20



PORTASALVIETTE CM 40 Ø22MM

Towel rail cm. 40
Porte serviettes cm.40

HORB440/99 € 65.10



PORTA FAZZOLETTI IN OTTONE CROMATO

Paper hand towels dispenser
Distributeur de papier essuye-mains

HORB495/99 € 103.10



SPECCHIO INGRANDITORE 21/15 CM DA APPOGGIO

3 X magnifying mirror
Miroir à mur grossissant 3 fois

HORB645/99 € 68.40

HORB640/99 € 55.50

PORTASAPONE OVALE

Soap dish
Porte savon



HORB282/99 € 56.50



MANIGLIONE E PORTASAPONE UNIVERSALE DX E SX

Fixed bar with soap dish
Barre fixe avec porte savon

HORB480/99 € 81.30



PORTA KLEENEX IN ABS CROMATO

Paper hand towels dispenser
Distributeur de papier essuye-mains

HORB495A/99 € 45.70

PORTASAPONE DOPPIO

Double soap dish
Porte savon double



HORB277/99 € 157.60



SISTEMA FILO STENDIBILE

Clothes line system
Étendoir à linge extensible

HORB490/99 € 39.20



PORTA SACCHETTI IGIENICI E COPRI WC IN ABS CROMATO

Plastic bag dispenser
Distributeur pour sacs

HORB496/99 € 16.20

DISPENSER SAPONE

Soap dispenser
Distributeur de savon



B0AR13/99 € 55.00

APPENDINO DOPPIO

Hanger
Crochet



B0AR50/99 € 34.70

PORTASAPONE

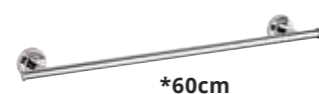
Soap dish
Porte savon



B0AR10/99 € 43.40

PORTASALVIETTE CM 40/60

Towel rail
Porte serviette



B0AR30/99 € 75.90
***B0AR40/99** € 78.60

PORTA BICCHIERE

Glass holder
Porte verre



B0AR15/99 € 43.40

PORTASALVIETTE DOPPIO

Towel rail
Porte serviette



B0AR36/99 € 75.20

PORTAROTOLO

Toilet paper dispenser
Dérouleur de papier hygiénique



B0AR60/99 € 59.10

MENSOLA CM 60

Shelf
Étagère



B0AR20/99 € 105.90

PORTA SCOPINO

Toilet brush
Porte balayette



B0AR66/99 € 59.60



SGABELLO ALLUMINIO RIVESTITO NYLON

bathstool
tabouret

cm
h 43 **AN-803/01** € 506.00



SGABELLO IN ALLUMINIO VERNICIATO CON SEDUTA PEHD

bathstool
tabouret-repose-pieds

cm
h 43 ***X803/09** € 185.10
h 43 **X803/08** € 185.10



SGABELLO-POGGIAPIEDI

bathstool
tabouret-repose-pieds



cm
H 42 cm **S940/01** € 184.00

SEDILE PER VASCA (ADATTABILE)

adjustable seat for bath tub
siège pour baignoire (adaptable)



S910/01 € 191.00

CUSCINO CON MEMBRANE E TESSUTI IN P.A. TECHNOLOGY

anti decubitus cushion
coussin anti decubitus



cm
38,5x38,5x(h)1,5 **CU-MED1/05** € 208.30

Traspirante, dissipante, termoregolante, antidecubito, lavabile, antiscivolo. Per sedute doccia/sedile/poltrone.

VASCHE CON PORTA



H610B/01 1200X700XH940 P.DX €4.472.60
 CON TELAIO AUTOPORTANTE E RUBINETTERIA
 (PORTA DX - SEDUTA SX - MANIGLIA INT)

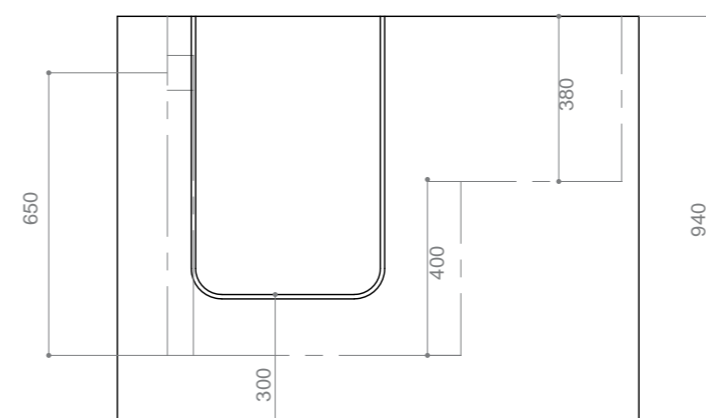
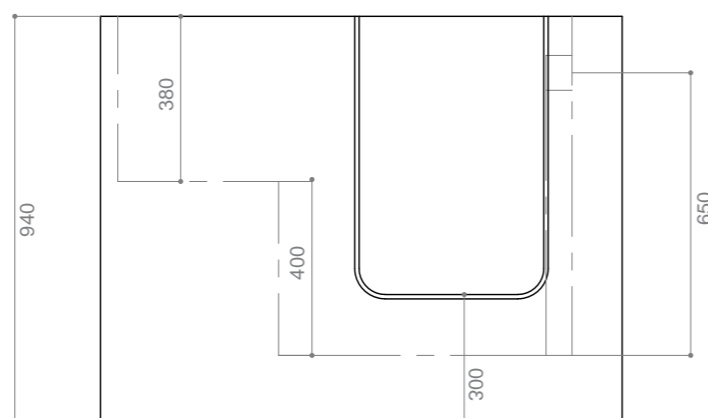
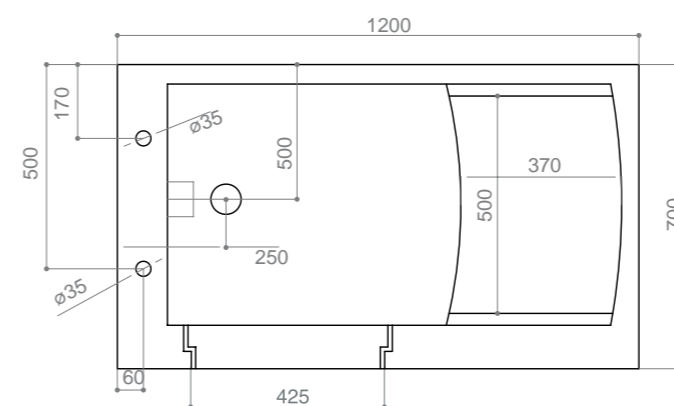
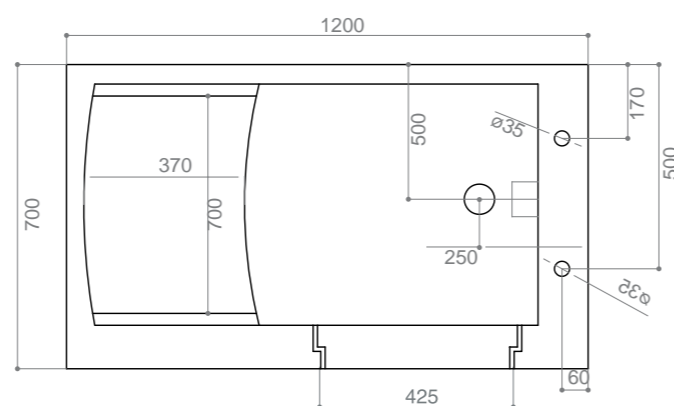
H620B/01 1200X700XH940 P.SX €4.472.60
 CON TELAIO AUTOPORTANTE E RUBINETTERIA
 (PORTA SX - SEDUTA DX - MANIGLIA INT)



ERIKA 1200

Vasca Erika, per soddisfare le esigenze di chi necessita di una comoda e spaziosa vasca. Esteticamente elegante, con la porta che ben si mimetizza nel pannello frontale e la maniglia di chiusura interna. Design, sicurezza e medie dimensioni sono le sue caratteristiche essenziali. La porta che apre verso l'interno, oltre che far guadagnare spazio al di fuori, evita definitivamente l'apertura casuale con vasca piena d'acqua e perdite. Particolarmente studiato il sistema antiscivolo della pedana e la rubinetteria "made in Italy". Struttura in gel-coat su vetroresina con telaio portante in acciaio con trattamento anticorrosione e piedini regolabili.

Capacità (max teorica) : lt 250
 Completa di colonna vasca con erogazione e troppopieno 1"1/2, piletta sifonata Ø70 mm e 1 pannello laterale reversibile.



H955/01 1700X750XH625 SCARICO SX €5.136.00

VASCA DOCCIA OASI CON TELAIO AUTOPORTANTE
(SCARICO SX - MANIGLIA EST) ESCLUSA RUBINETTERIA

H956/01 1700X750XH625 SCARICO DX €5.136.00

VASCA DOCCIA OASI CON TELAIO AUTOPORTANTE
(SCARICO DX - MANIGLIA EST) ESCLUSA RUBINETTERIA

VASCA DOCCIA OASI

La più versatile del programma Oasi 2016, per chi necessita di una funzionale e polivalente vasca. Questo modello, fornito senza rubinetteria, è attrezzabile con pannelli sopravasca per uso doccia ed è possibile utilizzare rubinetterie esterne esistenti o standard e con seggiolino X800/01. La porta che apre verso l'interno, oltre che far guadagnare spazio al di fuori, evita definitivamente l'apertura casuale con vasca piena d'acqua e perdite. Con la maniglia di chiusura esterna si aumenta ulteriormente lo spazio interno. Particolarmente studiato il sistema antiscivolo di tutto il fondo pedana. Sicurezza, versatilità e possibilità di utilizzo per tutte le età sono le sue qualità.

Misure 1700x750XH625

Struttura in gel-coat su vetroresina con telaio portante in acciaio inox aisi304 e piedini regolabili. Capacità (max teorica) : lt 350
Completa di colonna vasca con troppopieno 1"1/2, piletta sifonata Ø70 mm e 2 pannelli laterali.



OPTIONAL

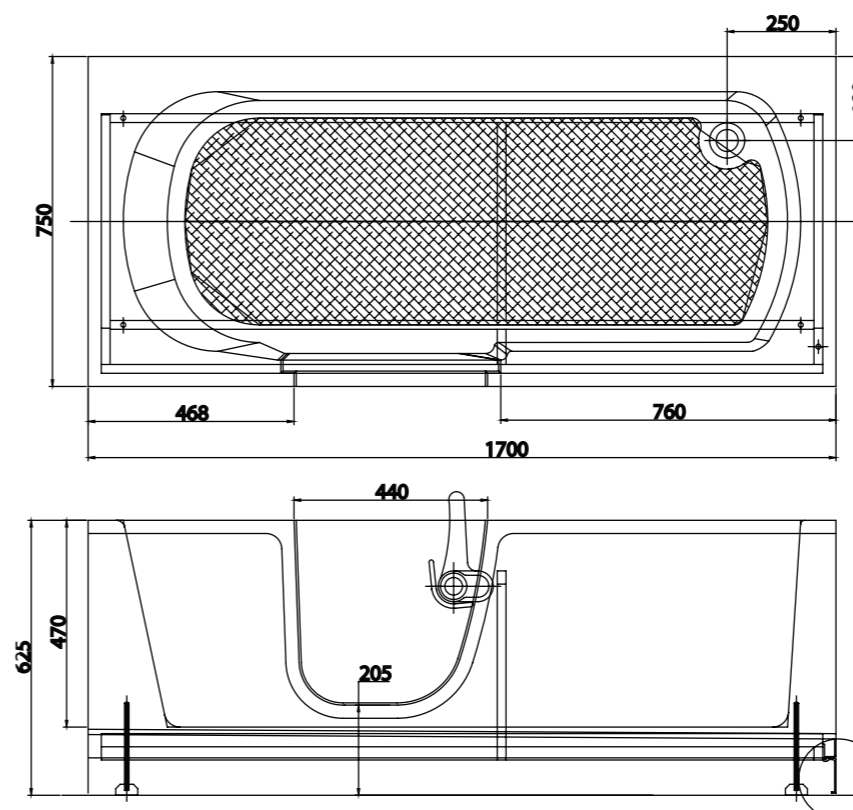
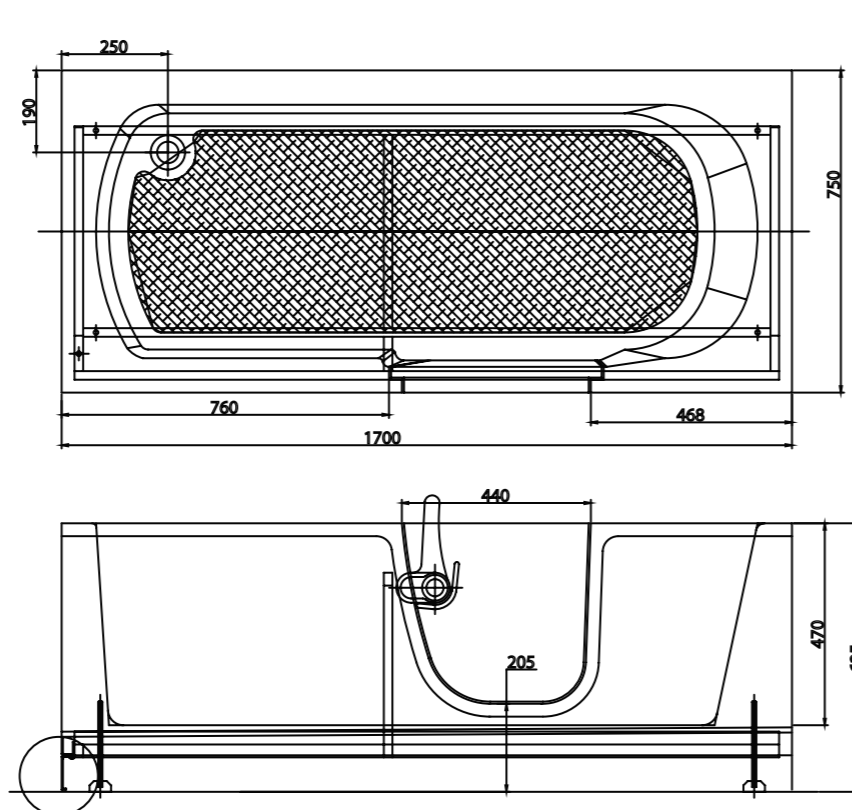
H975/01 €57.80

POGGIA TESTA IN GEL POLIURETANICO CON VENTOSA



D0359/99 1400X680 €426.90

PARETE DOCCIA OASI
APERTURA 180° (REVERSIBILE)
TELAIO IN ALLUMINIO FINITURA ARGENTO LUCIDO
E CRISTALLO TEMPERATO SPESSORE 3MM CON
GUARNIZIONE INFERIORE



D0360/01 1350X680 €577.80

PARETE DOCCIA OASI PRESTIGE APERTURA
180°, TELAIO IN ALLUMINIO FINITURA
ARGENTO LUCIDO E CRISTALLO TEMPERATO
SPESSORE 6MM CON GUARNIZIONE INFERIORE



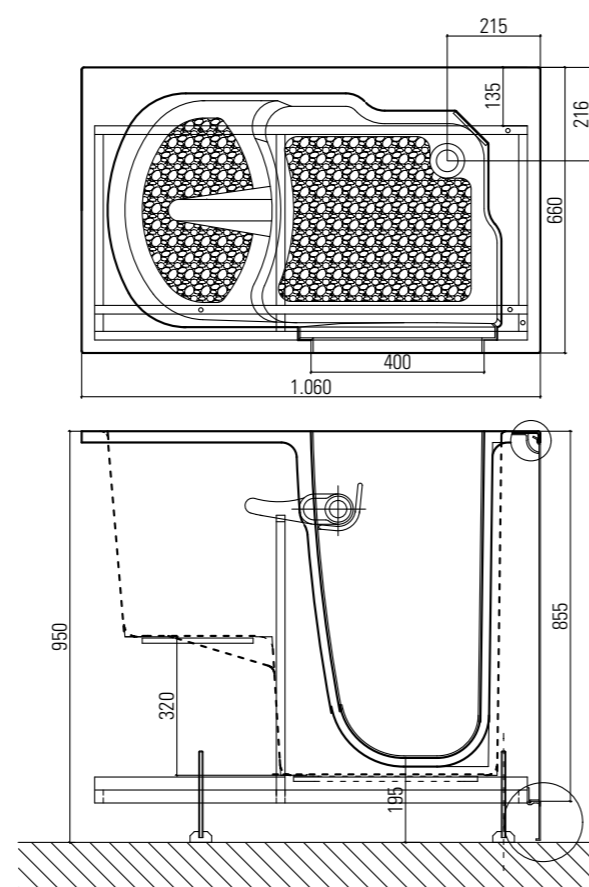


H915B/01 1060X660XH950 P.DX €5.280.50
 CON TELAIO AUTOPORTANTE E RUBINETTERIA
 (PORTA DX - SEDUTA SX - MANIGLIA EXT)

OASI1060

La più piccola del programma Oasi 2011, idonea per essere installata anche a ridosso di un sanitario per soddisfare le esigenze di chi necessita di una comoda vasca ma che ha uno spazio ridotto in bagno. La porta che apre verso l'interno, oltre che far guadagnare spazio al di fuori, evita definitivamente l'apertura casuale con vasca piena d'acqua e perdite. Con la maniglia di chiusura esterna si aumenta ulteriormente lo spazio interno. Particolarmente studiati il sistema antiscivolo della seduta e della pedana e la rubinetteria "made in Italy". Funzionalità, sicurezza e minime dimensioni sono le sue peculiarità.

Struttura in gel-coat su vetroresina con telaio portante in acciaio inox aisi304 e piedini regolabili. Capacità (max teorica) : lt 250
 Completa di colonna vasca con erogazione e troppopieno 1"1/2, piletta sifonata Ø70 mm e 2 pannelli laterali.



H916B/01 1060X660XH950 P.SX €5.280.50
 CON TELAIO AUTOPORTANTE E RUBINETTERIA
 (PORTA SX - SEDUTA DX - MANIGLIA EXT)



OPTIONAL

H970/01 €94.90

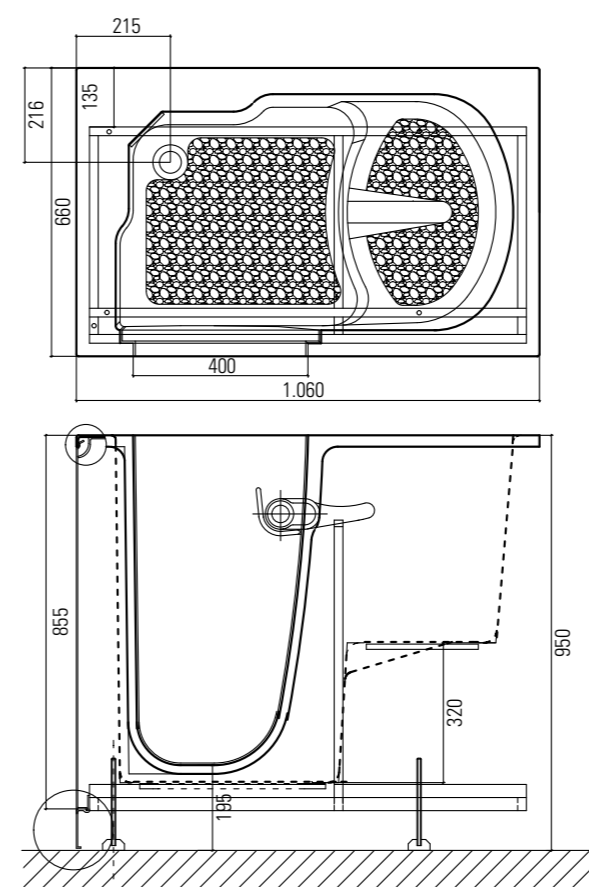
SCHIENALE IN GEL POLIURETANICO

H976/01 €115.50

MANIGLIA PRESTIGE POLIURETANICO SOFT, INSERTO ACCIAIO

CU-MED2/05 €219.90

CUSCINO CON MEMBRANE E TESSUTI IN P.A. TECHNOLOGY



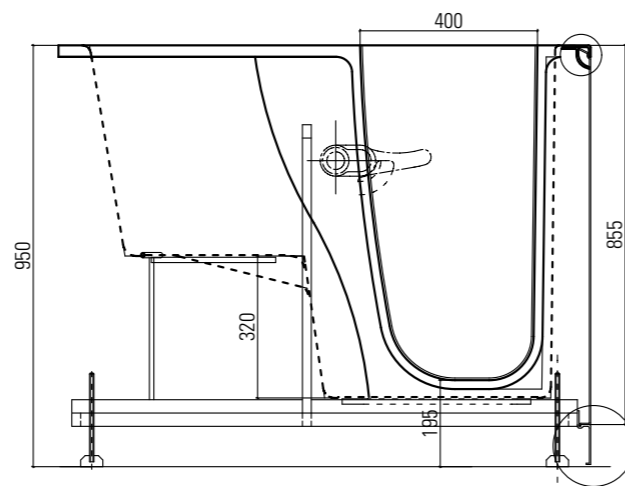
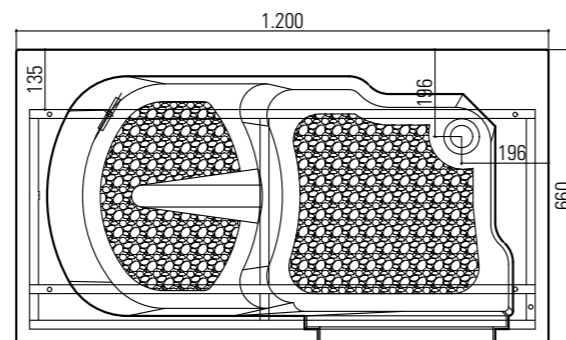


H925B/01 1200X660XH950 P.DX €5.339.30
 CON TELAIO AUTOPORTANTE E RUBINETTERIA
 (PORTA DX - SEDUTA SX - MANIGLIA INT)

OASI1200

La più classica del programma Oasi 2011, per soddisfare le esigenze di chi necessita di una comoda e spaziosa vasca e che è dotato di sufficienti spazi in bagno. La porta che apre verso l'interno, oltre che far guadagnare spazio al di fuori, evita definitivamente l'apertura casuale con vasca piena d'acqua e perdite. Esteticamente piacevole, con la porta che ben si mimetizza nel pannello frontale e la maniglia di chiusura interna. Particolarmente studiati il sistema antiscivolo della seduta e della pedana e la rubinetteria "made in Italy". Design, sicurezza e medie dimensioni sono le sue caratteristiche essenziali.

Struttura in gel-coat su vetroresina con telaio portante in acciaio inox aisi304 e piedini regolabili. Capacità (max teorica) : lt 280
 Completa di colonna vasca con erogazione e troppopieno 1"1/2, piletta sifonata Ø70 mm e 2 pannelli laterali.



H926B/01 1200X660XH950 P.SX €5.339.30
 CON TELAIO AUTOPORTANTE E RUBINETTERIA
 (PORTA SX - SEDUTA DX - MANIGLIA INT)

OPTIONAL

H970/01 €94.90

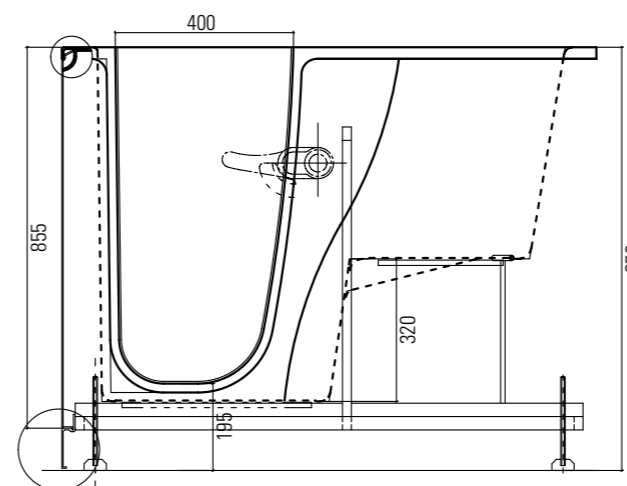
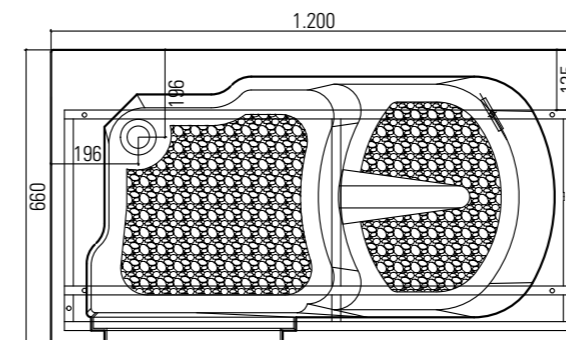
SCHIENALE IN GEL POLIURETANICO

H976/01 €115.50

MANIGLIA PRESTIGE POLIURETANICO SOFT, INSERTO ACCIAIO

CU-MED2/05 €219.90

CUSCINO CON MEMBRANE E TESSUTI IN P.A. TECHNOLOGY



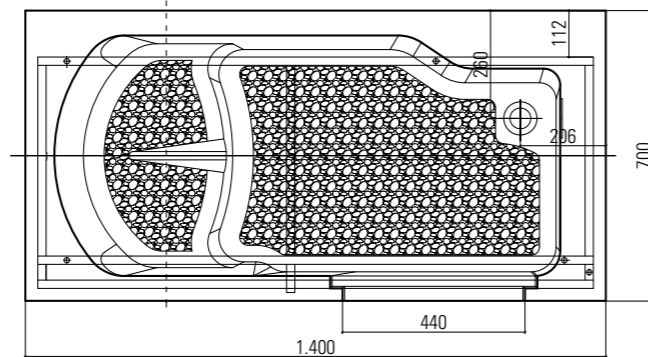


H935B/01 1400X700XH1000 P.DX €5.735.20
 CON TELAIO AUTOPORTANTE E RUBINETTERIA
 (PORTA DX - SEDUTA SX - MANIGLIA INT)

OASI1400

La più grande del programma Oasi 2011, per soddisfare le esigenze di chi necessita di una funzionale e spaziosa vasca e che è dotato di spazi adeguati in bagno. La porta che apre verso l'interno, oltre che far guadagnare spazio al di fuori, evita definitivamente l'apertura casuale con vasca piena d'acqua e perdite. Esteticamente piacevole, con la porta che ben si mimetizza nel pannello frontale e la maniglia di chiusura interna. Particolarmente studiati il sistema antiscivolo della seduta e della pedana e la rubinetteria "made in Italy". Design, sicurezza e ampie dimensioni sono le sue principali caratteristiche.

Struttura in gel-coat su vetroresina con telaio portante in acciaio inox aisi304 e piedini regolabili. Capacità (max teorica) : lt 380
 Completa di colonna vasca con erogazione e troppopieno 1"1/2, piletta sifonata Ø70 mm e 2 pannelli laterali.



H936B/01 1400X700XH1000 P.SX €5.735.20
 CON TELAIO AUTOPORTANTE E RUBINETTERIA
 (PORTA SX - SEDUTA DX - MANIGLIA INT)



OPTIONAL

H970/01 €94.90

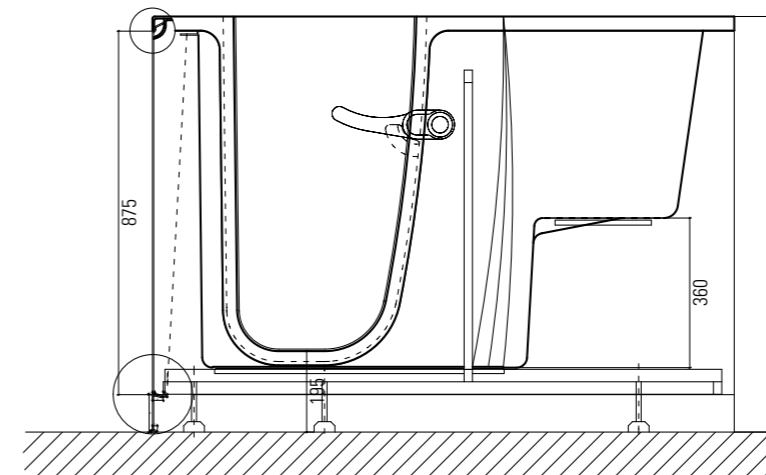
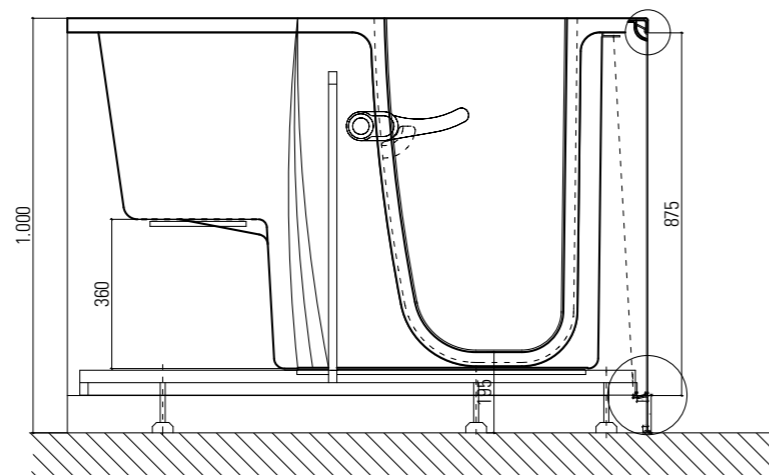
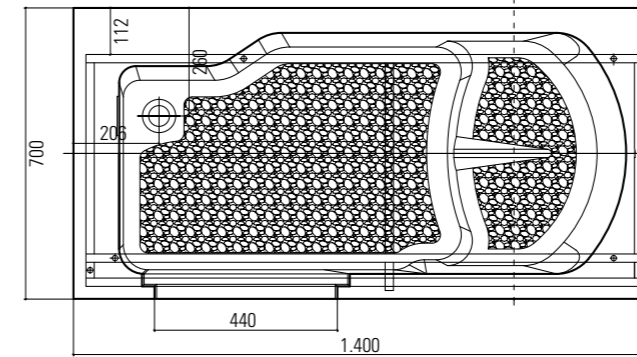
SCHIENALE IN GEL POLIURETANICO

H976/01 €115.50

MANIGLIA PRESTIGE POLIURETANICO SOFT, INSERTO ACCIAIO

CU-MED2/05 €219.90

CUSCINO CON MEMBRANE E TESSUTI IN P.A. TECHNOLOGY





H959/01 1700X860XH620 €6.066.90
VASCA MAXI CON TELAIO AUTOPORTANTE
(PORTA SX - MANIGLIA EST) ESCLUSA RUBINETTERIA

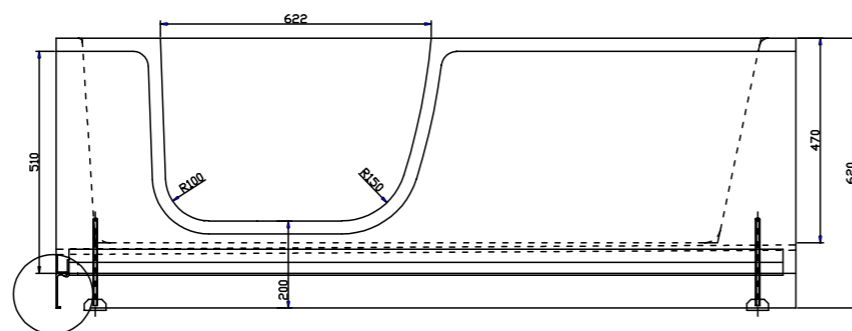
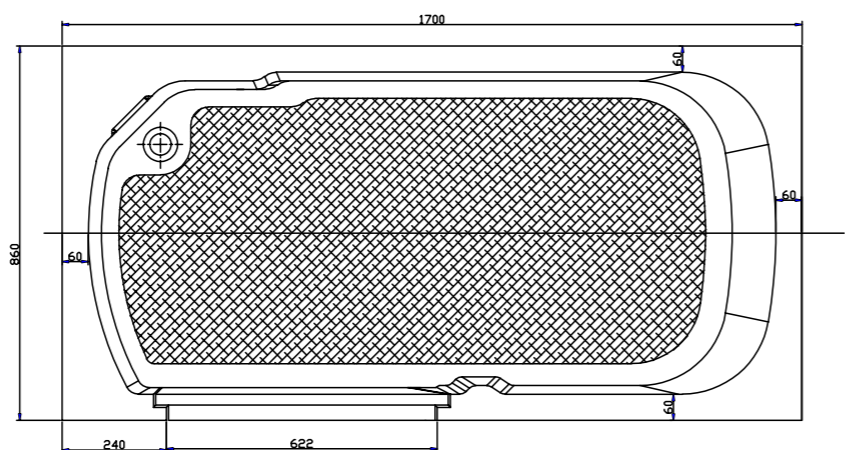
OASI MAXI

OASI MAXI. La più grande del programma Oasi 2011, per chi necessita di una funzionale e polivalente vasca di dimensioni importanti. La grande porta che apre verso l'interno, oltre che far guadagnare spazio al di fuori, evita definitivamente l'apertura casuale con vasca piena d'acqua e perdite. Con la maniglia di chiusura esterna si aumenta ulteriormente lo spazio interno. Particolarmente studiato il sistema antiscivolo di tutto il fondo pedana. Sicurezza, versatilità e facilità di utilizzo sono le sue qualità.

Struttura in gel-coat su vetroresina con telaio portante in acciaio inox aisi304 e piedini regolabili. Capacità (max teorica) : lt 400
 Completa di colonna vasca con troppopieno 1"1/2, piletta sifonata Ø70 mm e 2 pannelli laterali.

OPTIONAL
H975/01 €57.80

POGGIA TESTA IN GEL POLIURETANICO CON VENTOSA



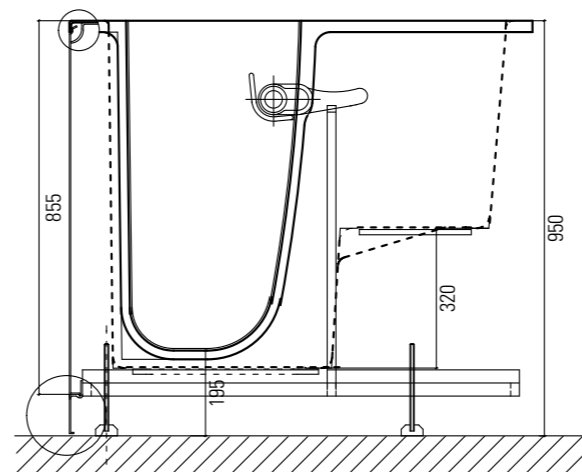
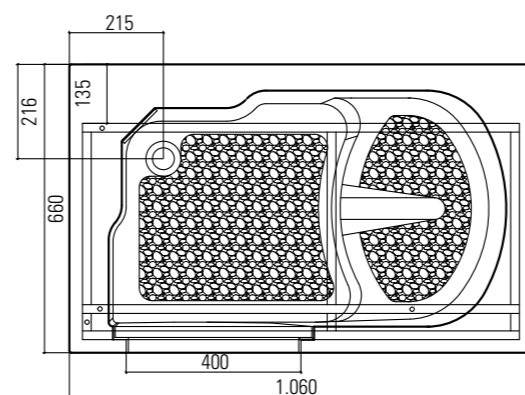
H913B/01 1060X660XH950 P.SX € 5.852.90
CON TELAIO AUTOPORTANTE E RUBINETTERIA
(PORTA SX - SEDUTA DX - MANIGLIA EXT)

VASCA OASI CENTRO STANZA

Vasca dotata di 3 pannelli, idonea per essere installata anche a centro stanza per soddisfare le esigenze di chi necessita di una comoda vasca. La porta che apre verso l'interno, oltre che far guadagnare spazio al di fuori, evita definitivamente l'apertura casuale con vasca piena d'acqua e perdite. Con la maniglia di chiusura esterna si aumenta ulteriormente lo spazio interno. Particolarmente studiati il sistema antiscivolo della seduta e della pedana e la rubinetteria "made in Italy". Funzionalità, sicurezza e minime dimensioni sono le sue peculiarità.

Struttura in gel-coat su vetroresina con telaio portante in acciaio inox aisi304 e piedini regolabili. Capacità (max teorica) : lt 250
 Completa di colonna vasca con erogazione e troppopieno 1"1/2, piletta sifonata Ø70 mm, sifone ribassato, 4 pannelli laterali.

A RICHIESTA ANCHE ALTRI MODELLI DOTATI DI 4 PANNELLI PER ESSERE INSTALLATI IN CENTRO STANZA.



LINEA D DOOREX



VASCHE DA BAGNO CON SPORTELLO APERTURA VERSO ESTERNO.

Grazie alla loro seduta interna ampia, alta e totalmente a vista, la serie Doorex si adatta perfettamente alle esigenze delle persone con particolari difficoltà motorie, permettendo di entrare ed uscire dalla vasca molto facilmente, anche da utenti in carrozzina.

Tutta la libertà di un bagno sicuro in comodità e autonomia, per anziani e persone con disabilità.



Le caratteristiche peculiari della linea Doorex sono:

- dimensioni porta
- apertura verso esterno della porta
- tenuta della porta,
- seduta a vista,
- rubinetteria inclusa,
- possibilità di versione con idromassaggio



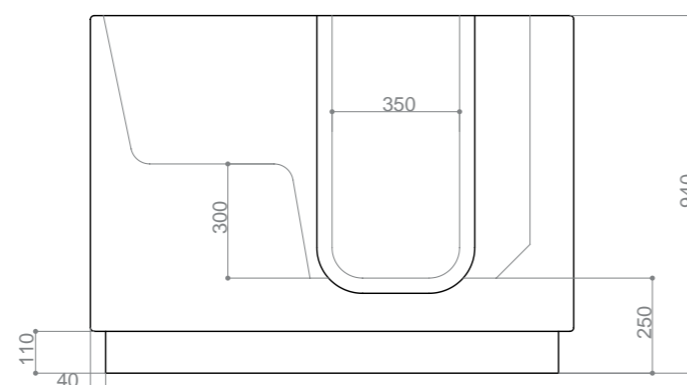
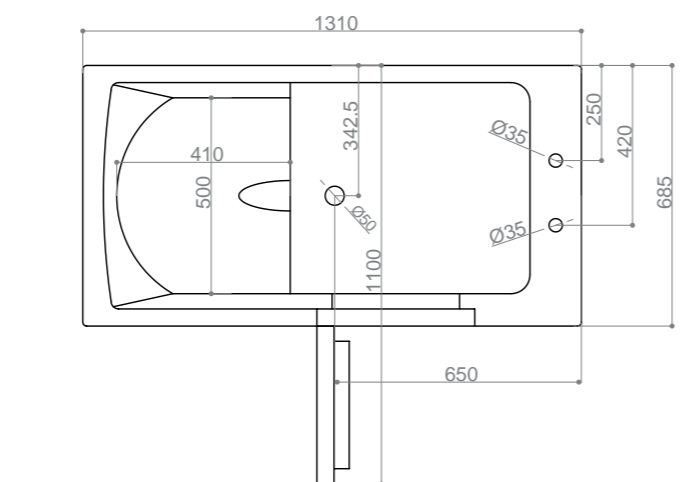
**HD130D/01 1310X685XH940 P.DX
CON RUBINETTERIA €6.687.50**

**HD130D.M/01 1310X685XH940 P.DX
CON RUBINETTERIA E IDROMASSAGGIO
PREZZO A RICHIESTA**

(PORTA DX - SEDUTA SX - MANIGLIA EST)

DOOREX 130

Una vasca da bagno ergonomica, ideale per l'igiene personale ed i trattamenti idroterapici di persone anziane o con difficoltà motorie. La particolare porta di ben 40 cm, apribile a 180° verso esterno consente facili operazioni di entrata ed uscita dell'utente. Dotata di un sistema ermetico di chiusura e con la maniglia di chiusura esterna che ne aumenta ulteriormente lo spazio interno. Particolarmente studiato il sistema antiscivolo di tutto il fondo pedana e le pratiche sagomature interne utilizzabili come braccioli e come poggiatesta. Fornita con i 2 pannelli laterali, rubinetteria e colonna scarico con erogazione. Sicurezza, versatilità, ampia apertura e facilità di utilizzo per tutte le tipologie di utenti sono le sue qualità.



**HD130S/01 1310X685XH940 P.SX
CON RUBINETTERIA €6.687.50**

**HD130S.M/01 1310X685XH940 P.SX
CON RUBINETTERIA E IDROMASSAGGIO
PREZZO A RICHIESTA**

(PORTA SX - SEDUTA DX - MANIGLIA EST)

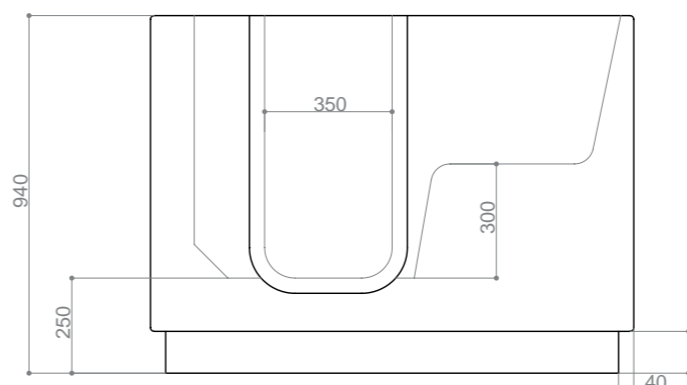
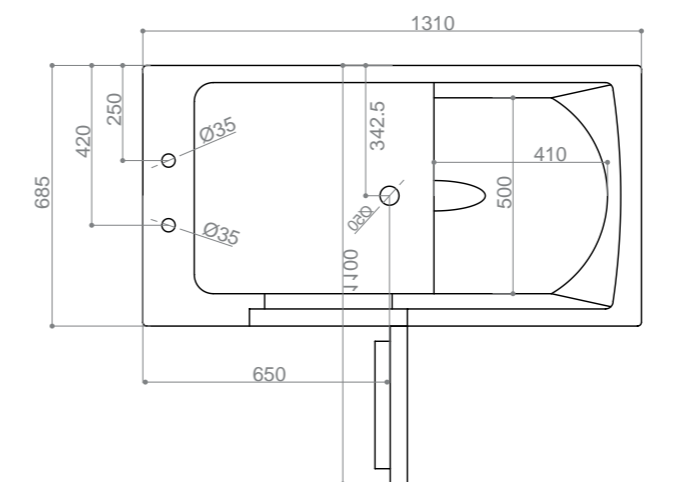
Struttura in gel-coat su vetroresina con telaio portante in acciaio inox aisi304 e piedini regolabili.

Misure 1310x685XH940
Capacità (max teorica) : lt 270
Completa di colonna vasca con erogazione e troppopieno 1"1/2 e piletta Ø70 mm.

OPTIONAL

CU-MED2/05 €219.90

**CUSCINO CON MEMBRANE E TESSUTI IN
P.A. TECHNOLOGY**





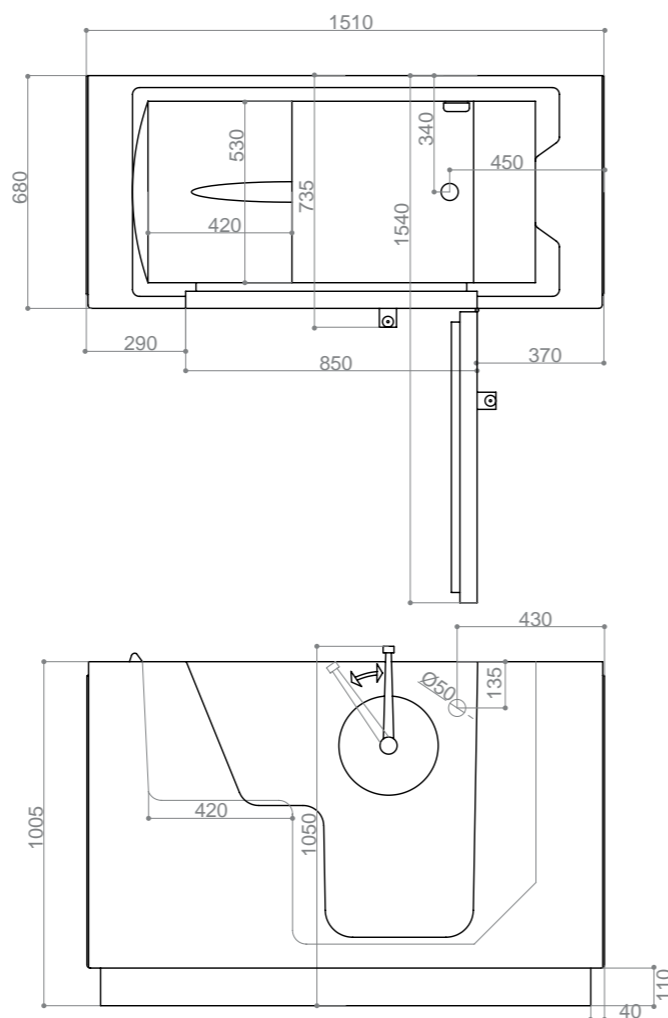
**HD150D/01 1510X680XH1005 P.DX
CON RUBINETTERIA €7.008.50**

**HD150D.M/01 1510X680XH105 P.DX
CON RUBINETTERIA E IDROMASSAGGIO
PREZZO A RICHIESTA**

(PORTA DX - SEDUTA SX - MANIGLIA EST)

DOOREX 150

Una ampia vasca da bagno ergonomica, ideale per l'igiene personale ed i trattamenti idroterapici di persone anziane o con difficoltà motorie. La struttura è dotata di ampio sportello sagomato, apribile a 180° verso esterno, che consente facili operazioni di entrata ed uscita dell'utente anche in carrozzina, dotata di un sistema ermetico di chiusura e con la maniglia di chiusura esterna si aumenta ulteriormente lo spazio interno. Particolarmente studiato il sistema antiscivolo di tutto il fondo pedana, viene fornita con i 2 pannelli laterali e completa di rubinetteria e colonna scarico con erogazione.



**HD150S/01 1510X680XH1005 P.SX
CON RUBINETTERIA €7.008.50**

**HD150S.M/01 1510X680XH105 P.SX
CON RUBINETTERIA E IDROMASSAGGIO
PREZZO A RICHIESTA**

(PORTA SX - SEDUTA DX - MANIGLIA EST)

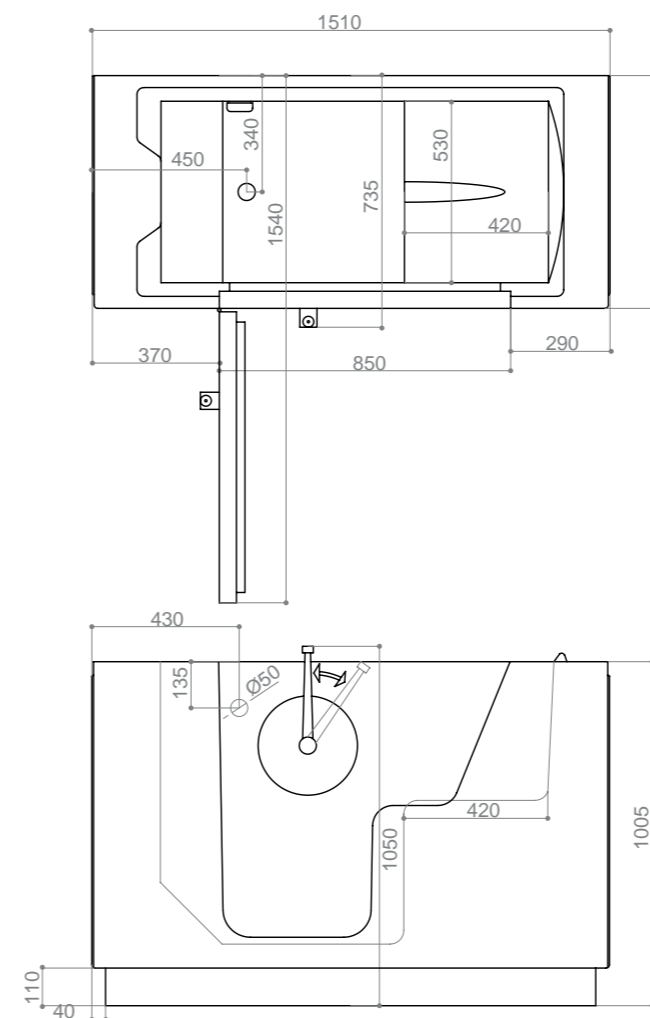
Struttura in gel-coat su vetroresina con telaio portante in acciaio inox aisi304 e piedini regolabili.

Misure 1510x680XH105
Capacità (max teorica) : lt 350
Completa di colonna vasca con troppopieno 1"1/2 e piletta Ø70 mm.

OPTIONAL

CU-MED2/05 €219.90

**CUSCINO CON MEMBRANE E TESSUTI IN
P.A. TECHNOLOGY**



DOCGETTA LVAOCCHI ESTRAIBILE CON SUPPORTO

verniciato epossidico anticorrosivo. Coppa paraocchi in morbida gomma con tappo antipolvere, altezza da posizionare.

colore

ROSSO	DE100PR/99	€ 303.90
VERDE	DE100PV/99	€ 303.90
GIALLO	DE100PG/99	€ 303.90

descrizione • description • description

supporto a parete • red fixed to wall • fixation au mur
 supporto a parete • green fixed to wall • fixation au mur
 supporto a parete • yellow fixed to wall • fixation au mur

**DOCGETTA LVAOCCHI ESTRAIBILE CON SUPPORTO**

verniciato epossidico anticorrosivo. Coppa paraocchi in morbida gomma con tappo antipolvere, altezza da posizionare.

colore

ROSSO	DE100BR/99	€ 297.00
VERDE	DE100BV/99	€ 297.00
GIALLO	DE100BG/99	€ 297.00

descrizione • description • description

supporto da banco • red supported • fixation au sol
 supporto da banco • green supported • fixation au sol
 supporto da banco • yellow supported • fixation au sol

**DOCGETTA LVAOCCHI DOPPIA INCLINATA ESTRAIBILE CON SUPPORTO A PARETE**

Robusta struttura ottenuta dalla combinazione di materiale plastico unito a corpo in ottone verniciato epossidico anticorrosivo. Coppe paraocchi in morbida gomma con tappo antipolvere. Tubo flessibile in acciaio inox.

colore

ROSSO	DE101R/99	€ 474.50
VERDE	DE101V/99	€ 474.50
GIALLO	DE101G/99	€ 474.50

**LVAOCCHI A PARETE CON VASCHETTA**

Robusta struttura ottenuta dalla combinazione di materiale plastico unito a corpo in ottone verniciato epossidico anticorrosivo. Coppe paraocchi in morbida gomma con tappo antipolvere. Vaschetta in ABS.

colore

ROSSO	DE102R/99	€ 580.50
VERDE	DE102V/99	€ 580.50
GIALLO	DE102G/99	€ 580.50

**LVAOCCHI A PAVIMENTO CON VASCHETTA E DOPPIO COMANDO**

Robusta struttura in acciaio zincato, raccordi in ottone, basamento e pedale in alluminio, il tutto verniciato in epossidico anticorrosione. Vaschetta in ABS. Coppa paraocchi in morbida gomma con tappo antipolvere.

colore

ROSSO	DE103R/99	€ 896.70
VERDE	DE103V/99	€ 896.70
GIALLO	DE103G/99	€ 896.70

**DOCCIA DI EMERGENZA DA PARETE CON VALVOLA**

Robusta struttura in acciaio zincato, raccordi in ottone, il tutto verniciato in epossidico anticorrosione.

colore

ROSSO	DE200R/99	€ 591.70
VERDE	DE200V/99	€ 591.70
GIALLO	DE200G/99	€ 591.70

**DOCCIA DI EMERGENZA A PAVIMENTO**

Robusta struttura in acciaio zincato, raccordi in ottone, basamento in alluminio, il tutto verniciato in epossidico anticorrosione.

colore

ROSSO	DE201R/99	€ 1.102.10
VERDE	DE201V/99	€ 1.102.10
GIALLO	DE201G/99	€ 1.102.10

**DOCCIA DI EMERGENZA A PAVIMENTO CON LVAOCCHI E DOPPIO COMANDO**

Robusta struttura in acciaio zincato, raccordi in ottone, basamento e pedale in alluminio, il tutto verniciato in epossidico anticorrosione. Vaschetta in ABS. Coppa paraocchi in morbida gomma con tappo antipolvere.

colore

ROSSO	DE202R/99	€ 1.706.70
VERDE	DE202V/99	€ 1.706.70
GIALLO	DE202G/99	€ 1.706.70



LAVABO A CONCHIGLIA COMPLETO DI STAFFA

Washbasin in stainless steel with bracket
Lavabo en acier avec support



cm

55x45x16	DX710S/99	€ 695.50
----------	------------------	----------

LAVABO TONDO COMPLETO DI STAFFA

Washbasin in stainless steel with bracket
Lavabo en acier avec support



cm

Ø 30	DX509S/99	€ 995.10
Ø 38	DX510S/99	€ 1.754.80

LAVABO ANGOLARE

corner wash basin
lavabo angulaire



cm

36X36	DX600S/99	€ 749.00
-------	------------------	----------

LAVABO RETTANGOLARE

rectangular wash basin
lavabo rectangulaire



cm

40x35	DX700S/99	€ 374.50
	DX701S/99	€ 85.60

LAVABO CANALONE CON MENSOLA

rectangular wash basin
lavabo rectangulaire



cm

120	DX900S/99	€ 984.40
200	DX901S/99	€ 1.262.60

descrizione • description • description

staffa • built-in bracket • avec étriers

WC CM 62 - A TERRA

WC in stainless steel
WC en acier



cm

62 x h 39	DX114S/99	€ 2.054.40
	DX107S/99	€ 171.20

descrizione • description • description

scarico unificato parete/pavimento

sedile • seat • siège

BIDET CM 54 - A TERRA

Bidet in stainless steel
Bidet en acier



cm

54 x h 39	DX115S/99	€ 2.011.60
-----------	------------------	------------

WC CM 54 - SOSPESO COMPLETO DI STAFFE

WC with cover and bracket
WC cm 54 - évacuation horizontale (mur) avec abattant et étriers



cm

54	DX101S/99	€ 2.011.60
	DX107S/99	€ 171.20

descrizione • description • description

sospeso • suspended • suspendu

sedile • seat • siège

BIDET CM 54 - SCARICO PARETE COMPLETO DI STAFFE

bidet with cover and bracket
bidet - évacuation horizontale (mur) avec étriers



cm

54	DX102S/99	€ 1.926.00
----	------------------	------------

descrizione • description • description

sospeso • suspended • suspendu

LAVABO PER DISABILE

Washbasin in stainless steel
Lavabo en acier



cm

65x54	DX800S/99	€ 845.30
	DX801S/99	€ 117.70

descrizione • description • description

staffa • built-in bracket • avec étriers

WC A TERRA DA CM 70

WC in stainless steel
WC en acier



cm

h 46	DX810S/99	€ 2.653.60
	DX811S/99	€ 171.20

descrizione • description • description

scarico a parete/pavimento • wall/floor drain

sedile • seat

WC SOSPESO DA CM 75

WC in stainless steel
WC en acier



cm

75	DX820S/99	€ 2.675.00
	DX821S/99	€ 171.20

descrizione • description • description

sospeso • suspended • suspendu

sedile • seat • siège

PIATTO DOCCIA

shower base
receveur de douche



cm

80X80	DX301S/99	€ 620.60
90X90	DX302S/99	€ 695.50

WC TURCA INCASSO O DA APPOGGIO

Squat toilet
WC turque



cm

67X59	DX400S/99	€ 620.60
-------	------------------	----------

DX402S/99 € 91.00

DX403S/99 € 98.40

descrizione • description • description

spartiacqua incasso • watershed built in

spartiacqua esterno • watershed external

ORINATOIO CARENATO

Urinal in stainless steel
Urinoir en acier



cm

43x32x31	DX200S/99	€ 1.048.60
----------	------------------	------------

SUPPORTO PER WC SOSPESO E BARRA RIBALTABILE DX/SX PER PARETI IN CARTONGESSO

Componente preassemblato in acciaio zincato. Da installare su montanti scatolati o rinforzati. Da fissare su soletta grezza o pavimento resistente con ancoranti specifici. Barre M12 zincate regolabili in altezza. Interasse delle barre cm. 18 o 29. Barre M8 regolabili in altezza. Collare universale per curva di scarico 90-110 mm. dadi M12 e rondelle per installazione sanitario. Supporto a norme UNI 8949/2

STF23/01 ⁽¹⁾	€ 266.10
STF24/01 ⁽²⁾	€ 266.10

descrizione

Per D056A/01 - D057A/01 - D058A/01 - D0182B/01

Per D0471/01 - D0472/01 - D0468/01 - D0469/01

(1) Interasse 18 cm.

(2) Interasse 29 cm.

SUPPORTO PER WC SOSPESO, BARRA RIBALTABILE DX/SX E PER CASSETTA UNIVERSALE PER PARETI IN CARTONGESSO

Componente preassemblato in acciaio zincato. Da installare su montanti scatolati o rinforzati. Da fissare su soletta grezza o pavimento resistente con ancoranti specifici. Barre M12 zincate regolabili in altezza. Interasse delle barre cm. 18 o 29. Barre M8 regolabili in altezza. Telaio regolabile per sostegno cassetta. Collare universale per curva di scarico 90-110 mm. dadi M12 e rondelle per installazione sanitario. Supporto a norme UNI 8949/2

STF26/01 ⁽¹⁾	€ 344.90
STF27/01 ⁽²⁾	€ 344.90

descrizione

Per D056A/01 - D057A/01 - D058A/01 - D0182B/01

Per D0471/01 - D0472/01 - D0468/01 - D0469/01

(1) Interasse 18 cm.

(2) Interasse 29 cm.

SUPPORTO MONOBLOCCO SOSPESO PER PARETI IN CARTONGESSO

Componente preassemblato in acciaio zincato. Da installare su montanti scatolati o rinforzati da mm. 75-100. Interasse mm. 600. Da fissare su soletta grezza o pavimento resistente con ancoranti specifici. Barre M12 zincate regolabili in altezza. Interasse delle barre: 29 cm. Collare universale per curva di scarico Ø90 - Ø110. Dadi M12, rondelle, boccole e cappucci per installazione sanitario. Supporto a norme UNI 8949/2. Supporto specifico per vasi sospesi Serie OPEN.

STF01/01	€ 179.40
----------	----------

SUPPORTO UNIVERSALE PER VASO E BIDET SOSPESI

Componente preassemblato in acciaio zincato senza accessori. Da installare su montanti scatolati o rinforzati con guida o listone, da mm. 50-75-100, interasse mm. 400 o mm. 600. Da installare su soletta grezza o pavimento resistente con ancoranti specifici. Traversa scorrevole per disassamento del sanitario. Barre M12 zincate regolabili in altezza e profondità. Interasse barre cm. 18 e cm. 23. Dadi M12, rondelle, boccole e cappucci per installazione sanitario. Supporto H = cm. 63: escursione altezza barre da cm. 31 a cm. 56 A norme UNI 8949/2 (vaso sospeso) e 8950/2 (bidet sospeso)

per interasse

cm. 60	STF02/01	€ 143.30
cm. 40	STF03/01	€ 143.30

SUPPORTO SEGGIOLINO DOCCIA PER PARETI IN CARTONGESSO

Componente preassemblato in acciaio zincato con base telescopica. Da installare su montanti scatolati o rinforzati da mm. 75 - 100. Interasse mm. 600. Da fissare su soletta grezza o pavimento resistente con ancoranti specifici. Barre m6 zincate per fissaggio flange seggiolino (realizzazione con posizione barre su misura). Escursione telescopici cm. 20. Supporto a norme uni 8949/2.

STF19/01	€ 185.10
STF17/01	€ 185.10

descrizione

Per X810/01

Per X812/01

STAFFA PER SUPPORTO SEGGIOLINI X811 E AN-811 PER PARETI CARTONGESSO

Componente preassemblato in acciaio zincato. Da installare su montanti scatolati o rinforzati 75x100. Predisposto per interasse montanti mm.600. Da fissare su soletta grezza o pavimento resistente con ancoranti specifici. Supporto a norme UNI8949/2.

STF18/01	€ 196.80
----------	----------

SUPPORTO UNIVERSALE LAVABO PER STAFFE E PER MECCANISMI

Componente preassemblato in acciaio zincato. Da installare su montanti scatolati o rinforzati con guida o listone, da mm. 50x75x100. Predisposto per interasse montanti mm.600 - Flange laterali di fissaggio reversibili per utilizzo su interasse mm.400 - Barre M12 zincate regolabili in altezza. Correzione altezza barre anche a parete finita - Interasse barre cm.28 regolabile. Collare universale per curva scarico Ø40 - Ø50 - Raccordi in ottone 1/2" M-F regolabili. Dadi M12, rondelle, boccole e cappucci per installazione sanitario. Flange aggiuntive per montaggio mensole Goman D0136/01. Portata con lavabo senza colonna: Kg. 150

STF21/01	€ 173.60
----------	----------

TAVOLA IN MULTISTRATO

Componente preassemblato con flangia in acciaio zincato per il sostegno di carichi gravosi come boiler, caldaie murali, sostegni e maniglioni per disabili, mensole per top in marmo, mobili pensili ecc. Tavola in legno multistrato S= mm. 20. Da installare su montanti scatolati da mm. 50-75-100, interasse mm. 400 o mm. 600. Portata: Kg. 100.

per interasse

montanti	STF10/01	€ 67.80
montanti	STF11/01	€ 74.20
montanti	STF12/01	€ 94.10
montanti	STF13/01	€ 100.90

descrizione

H cm.30 - Interasse 40 cm.

H cm.30 - Interasse 60 cm.

H cm.50 - Interasse 40 cm.

H cm.50 - Interasse 60 cm.

DPR 503 DEL 24.07.96... OMISSIS ART. 1.6 - DEFINIZIONI

Agli edifici di edilizia residenziale pubblica ed agli edifici privati compresi quelli aperti al pubblico si applica il decreto del Ministro dei lavori pubblici 14 giugno 1989, n.236.

DPR 503 del 24.07.96... omissis Art. 8.1 - Servizi igienici pubblici.

Per i servizi igienici valgono le norme contenute ai punti 4.1.6 e 8.1.6 del decreto del Ministro dei lavori pubblici 14 giugno 1989, n.236. Deve essere prevista l'accessibilità ad almeno un w.c. ed un lavabo per ogni nucleo di servizi installato.

D.M. 14.06.89 N. 236... omissis 4.1.6 Servizi Igienici.

Nei servizi igienici devono essere garantite, con opportuni accorgimenti spaziali, le manovre di una sedia a ruote necessarie per l'utilizzazione degli apparecchi sanitari.

Deve essere garantito in particolare:

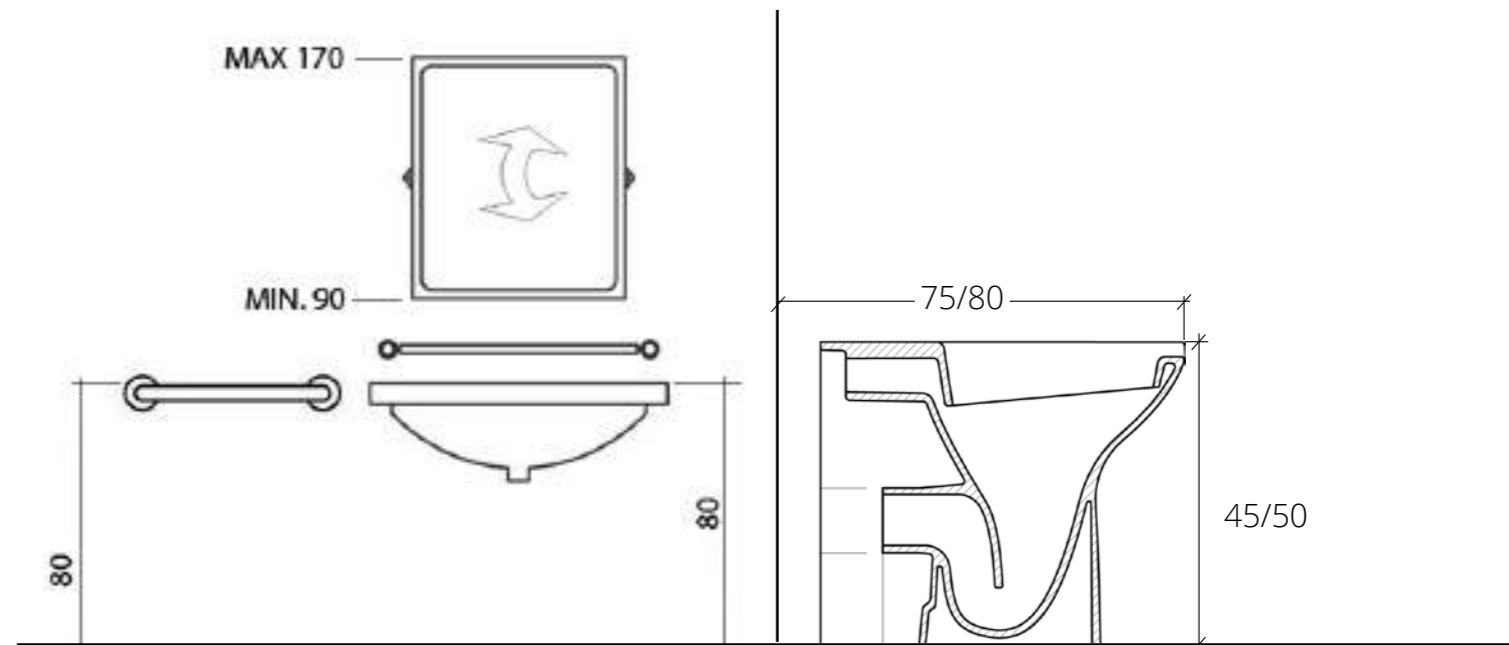
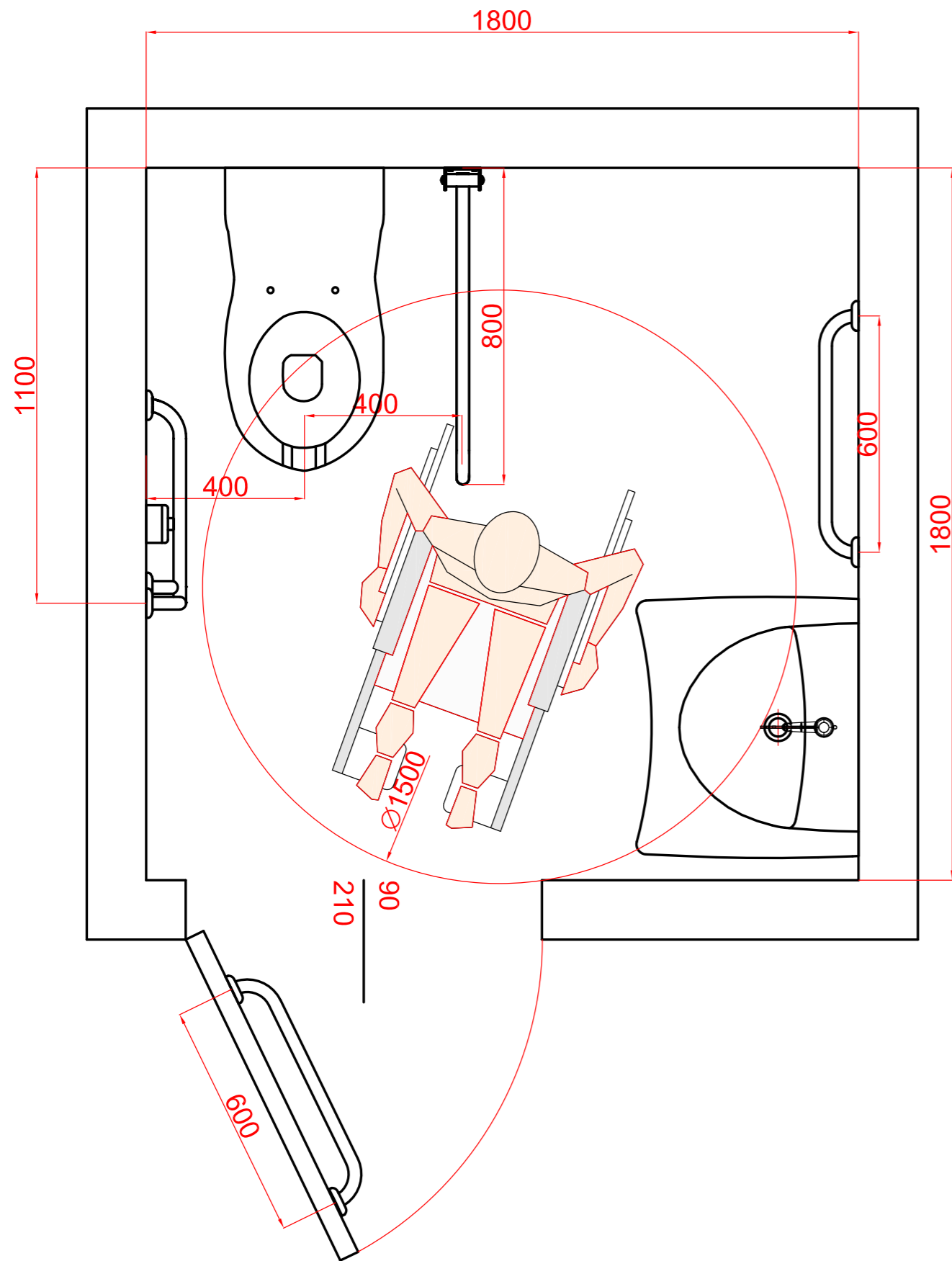
- lo spazio necessario all'accostamento laterale dalla sedia a ruote alla tazza e, ove presenti, al bidet, alla doccia, alla vasca da bagno, al lavatoio, alla lavatrice;
- lo spazio necessario all'accostamento frontale della sedia a ruote al lavabo, che deve essere del tipo a mensola;
- la dotazione di opportuni corrimano e di un campanello di emergenza posti in prossimità della tazza e della vasca.

Si deve dare preferenza a rubinetti con manovra a leva e, ove prevista, con erogazione dell'acqua calda regolabile mediante miscelatori termostatici, e a porte scorrevoli o che aprano verso l'esterno. (Per le specifiche vedi 8.1.6).

D.M. 14.06.89 N. 236... omissis 8.1.6 Servizi Igienici.

LEGISLAZIONE





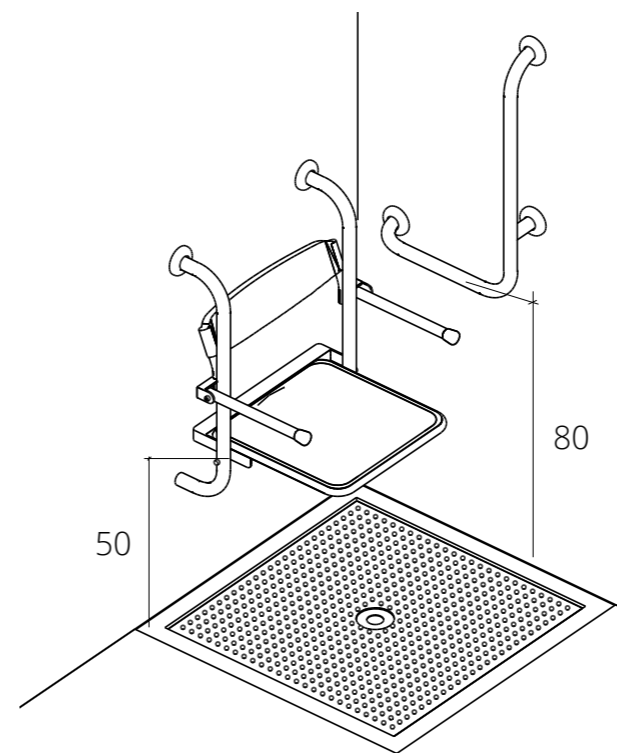
LA NORMATIVA IN SINTESI

I sanitari bagno e gli ausili per disabili sono progettati e prodotti da Goman per renderne possibile l'utilizzo in totale sicurezza e in autosufficienza anche a persone con difficoltà motorie nel rispetto delle norme e della dignità della persona. Gli obblighi di norma si riducono a poche prescrizioni che sinteticamente sono:

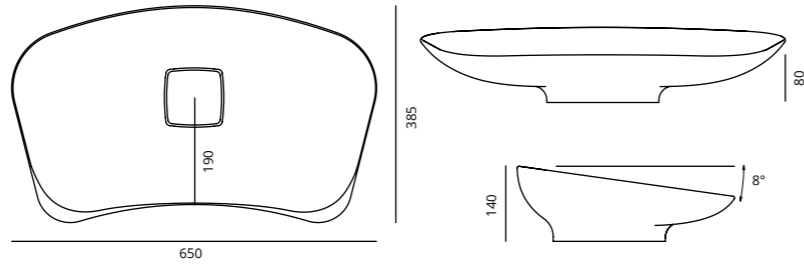
Zona Lavabo: il lavabo deve essere di tipo a mensola, con **bordo anteriore a 80 cm** dal pavimento **con spazio libero per l'accessibilità**. Lo spazio di avvicinamento deve essere di 80 cm, **il rubinetto** è preferibile del "tipo a leva" e **lo specchio** deve essere fruibile per tutti (bambini o chi seduto su sedia rotelle) quindi o **abbassato vicino a bordo o reclinabile**.

Zona wc: il wc deve avere altezza della **seduta a 45/50 cm**, preferibile del tipo sospeso, deve sporgere **dal muro 75/80 cm** per l'accostamento della carrozzina e **posizionato a 40 cm** dalla parete con spazio di manovra dall'asse minimo 100cm, **sono da prevedere maniglioni orizzontali** su un lato e ideale una **barra ribaltabile** sull'altro, posti a 80 cm, **pulsante di scarico e portarotolo** in posizioni comode e facilitate - **obbligo di campanello**.

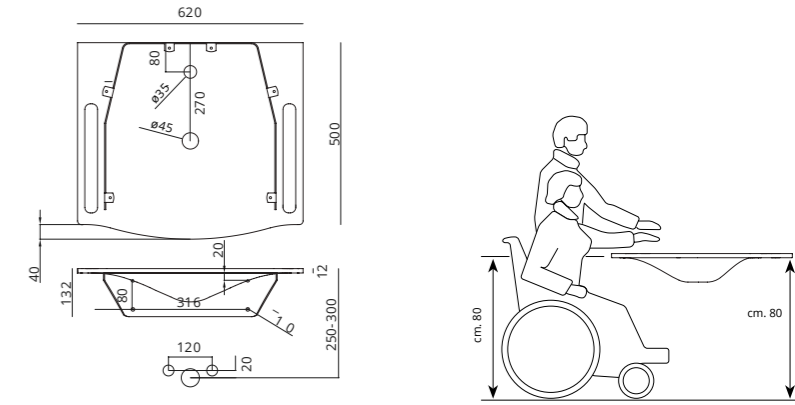
Zona doccia: in caso di doccia, **il piatto deve essere filo pavimento** e consigliato un sedile posto a 50 cm da terra e **prevedere maniglioni posti a 80 cm**.



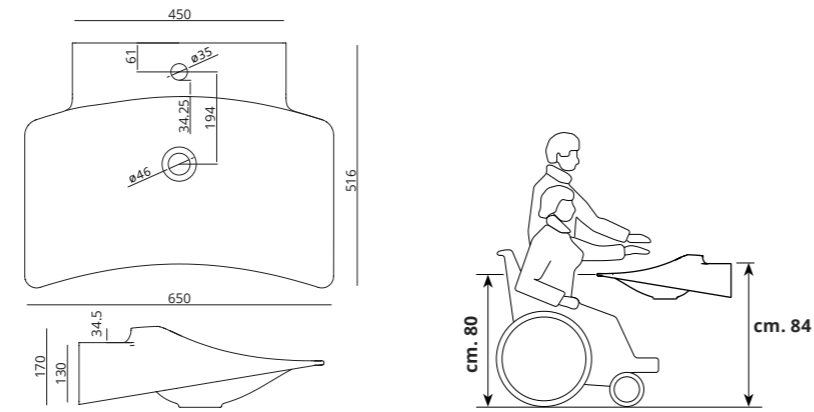
PR-201/01



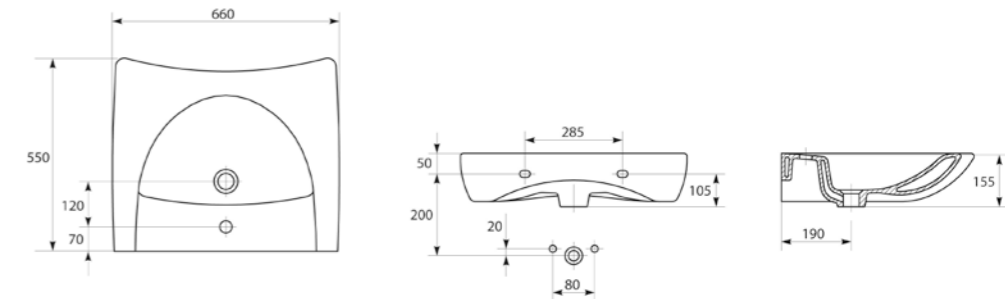
FLAT62AV/01



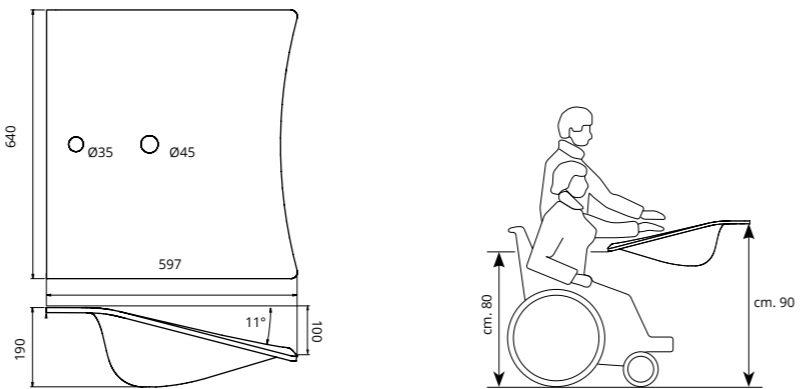
SH-401/01



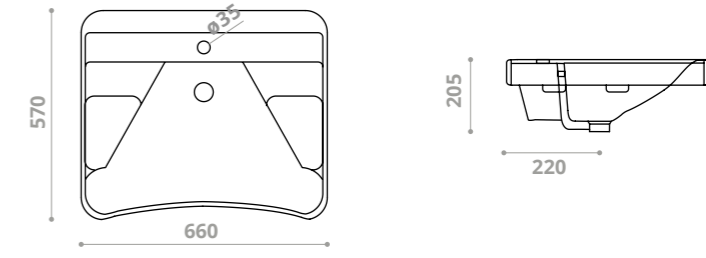
D0280/01



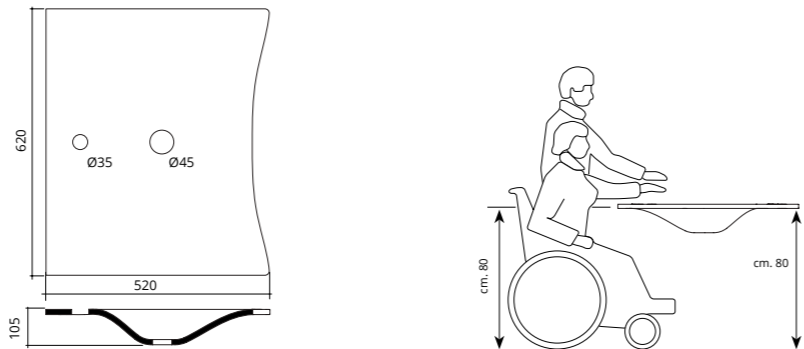
D0286/01



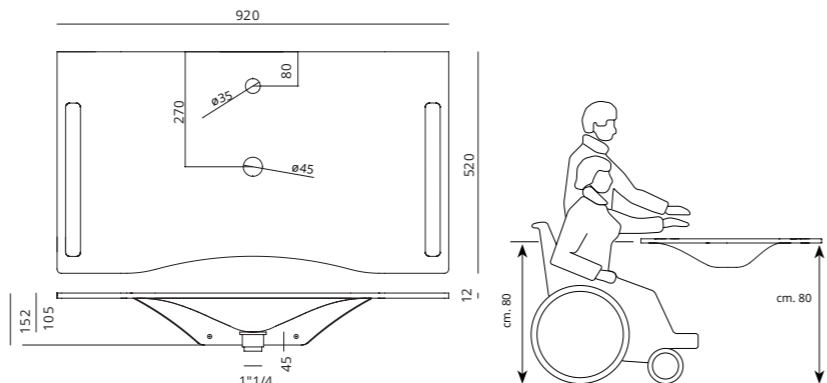
D0230B/01



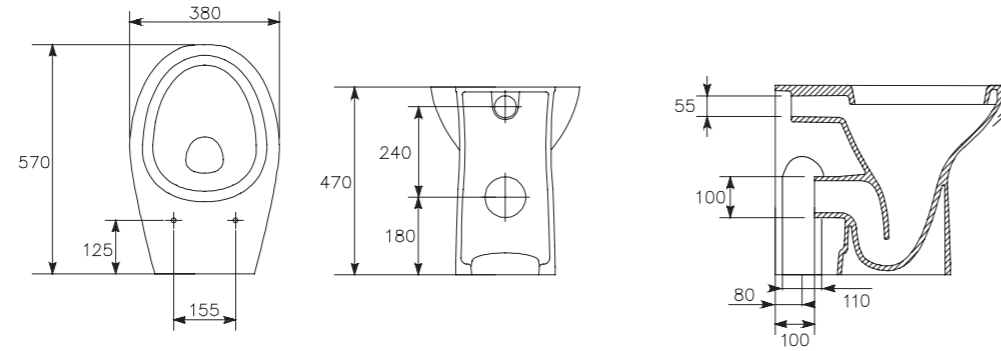
FLAT62/01



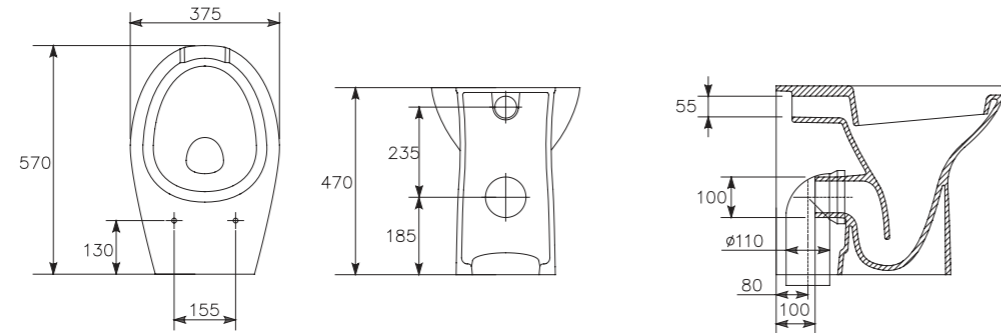
FLAT92C/01



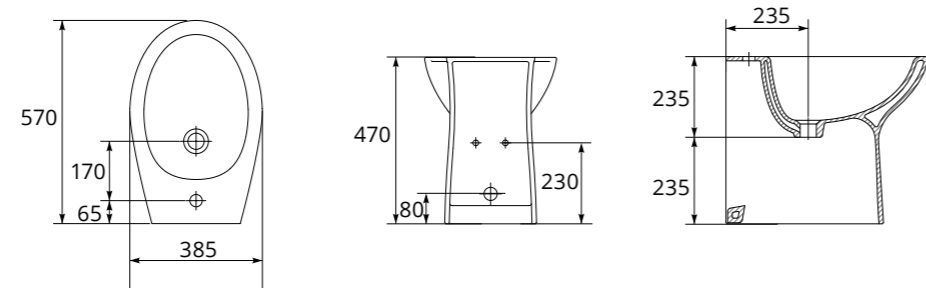
D0296/01



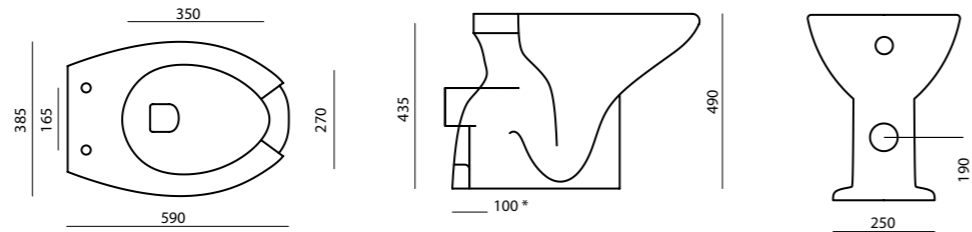
D0290/01



D0295/01

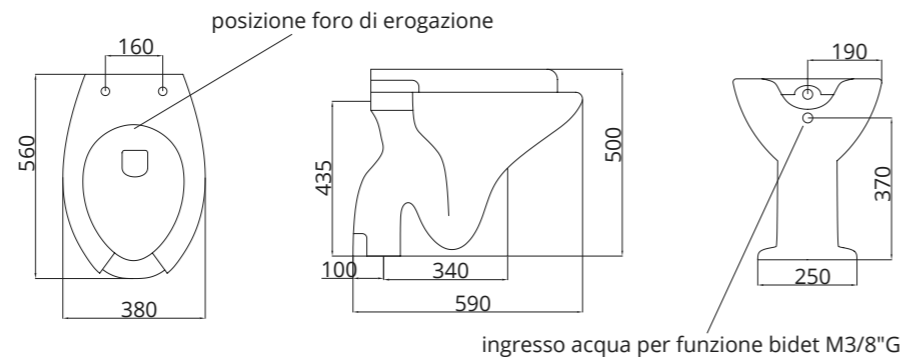


D0240B/01
D0241B/01

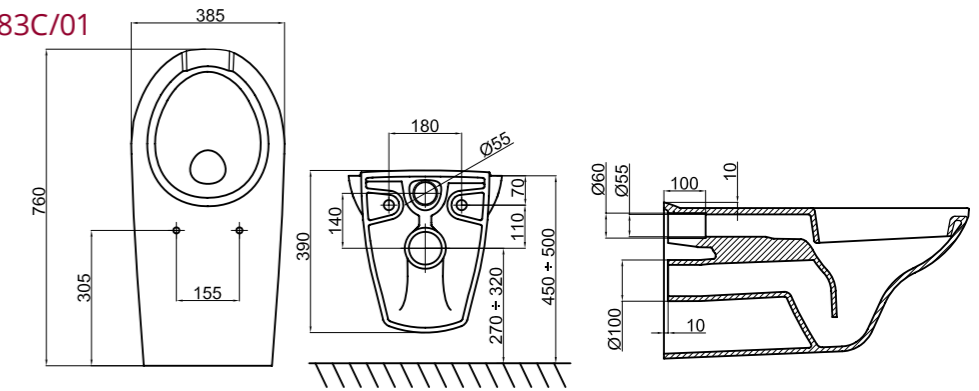


* la distanza del centro foro scarico a terra è riferita alla fine della base del sanitario e non al muro

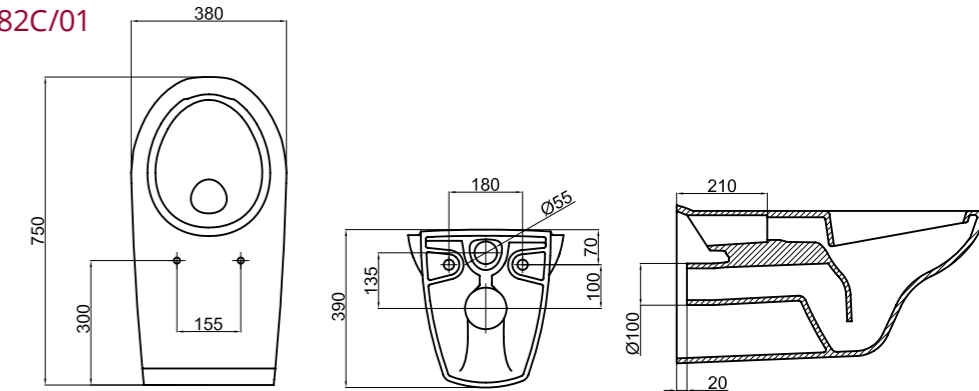
D0310/01



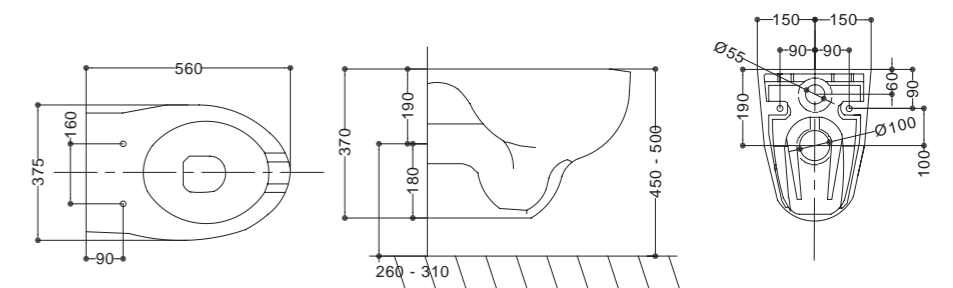
D0183C/01



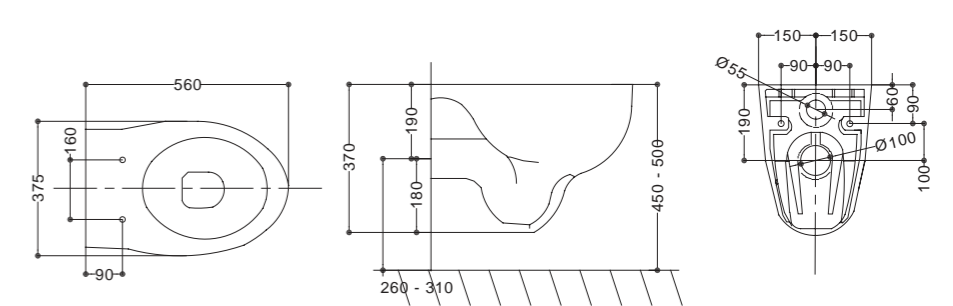
D0182C/01



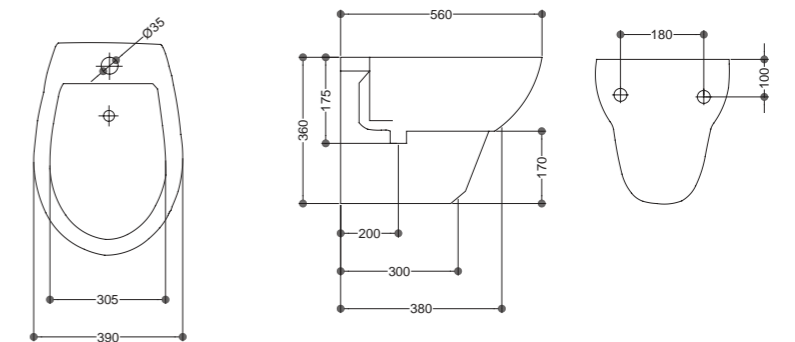
D056A/01



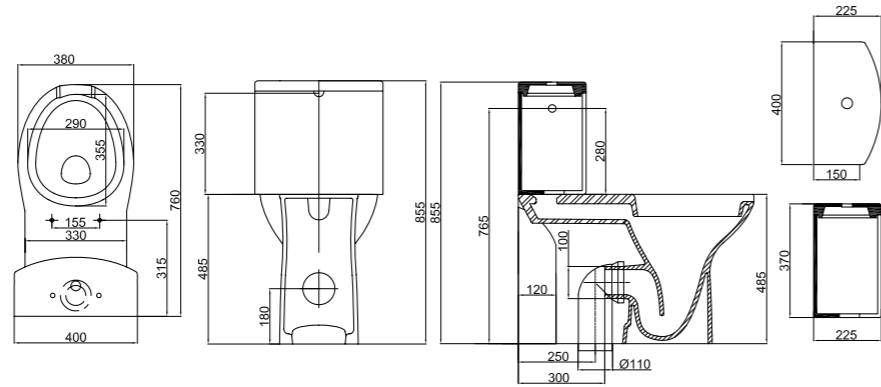
D057A/01



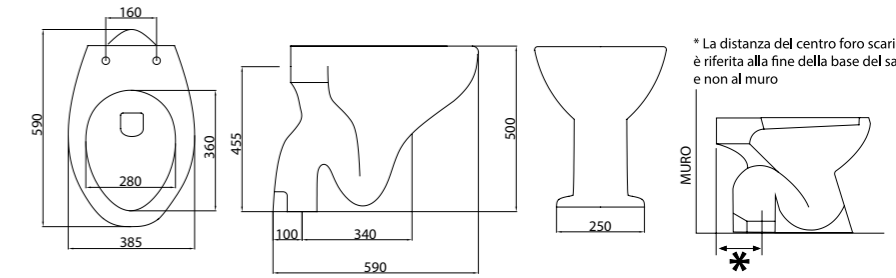
D058A/01



D0465/01

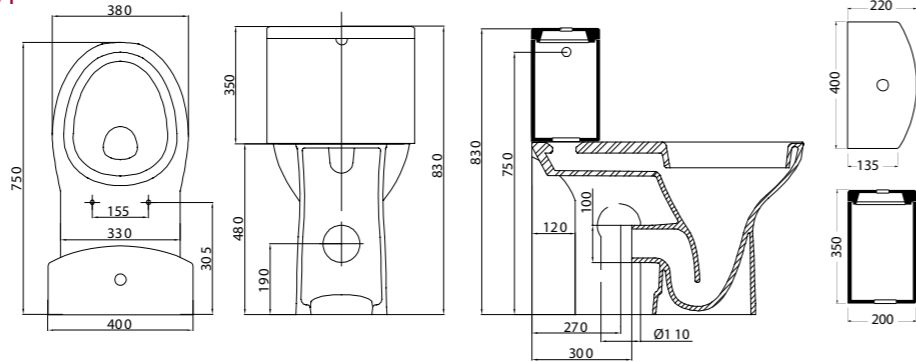


D0242B/01

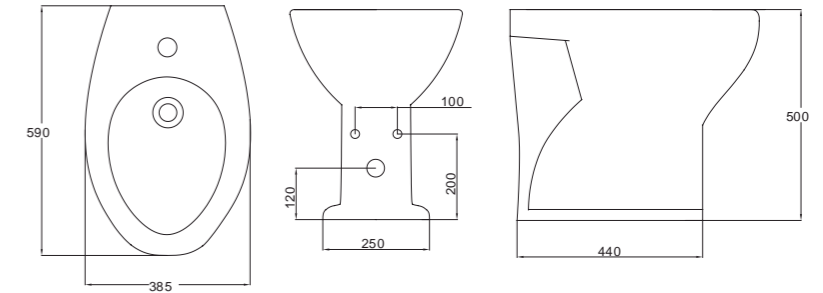


* La distanza del centro foro scarico terra è riferita alla fine della base del sanitario, e non al muro

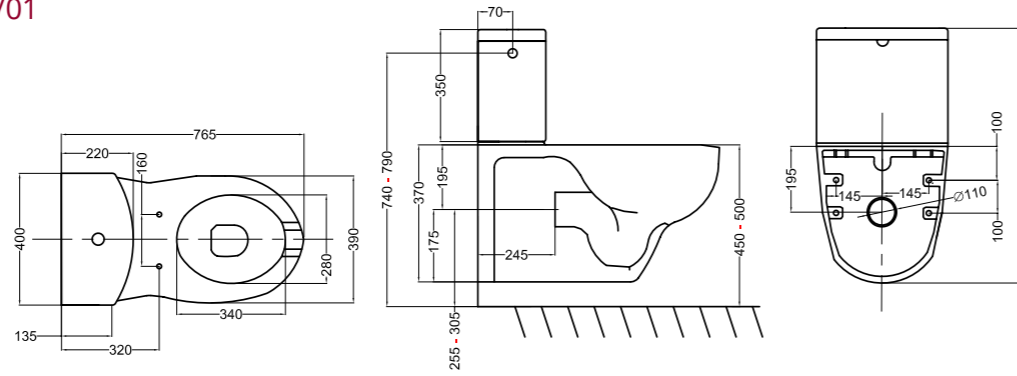
D0466/01



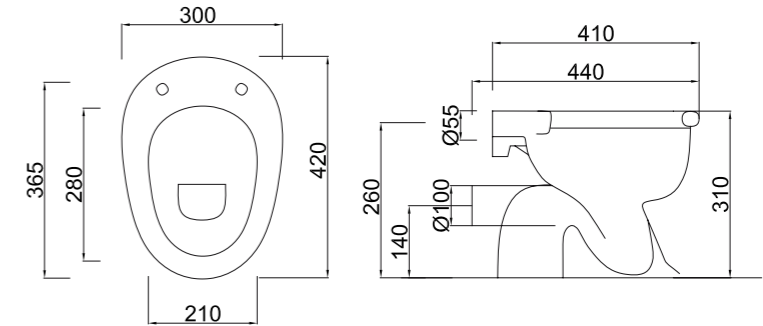
D0260B/01



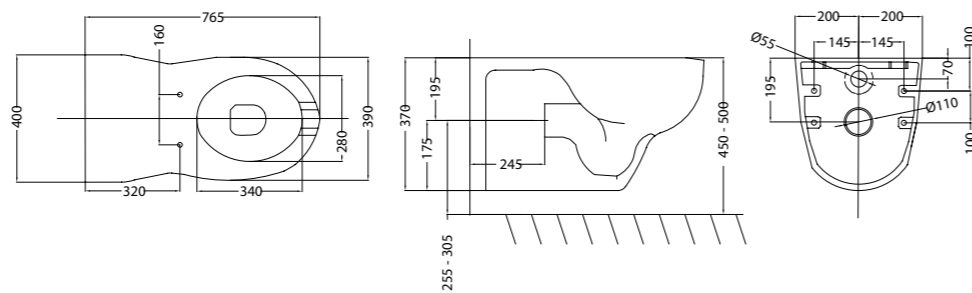
D0468/01



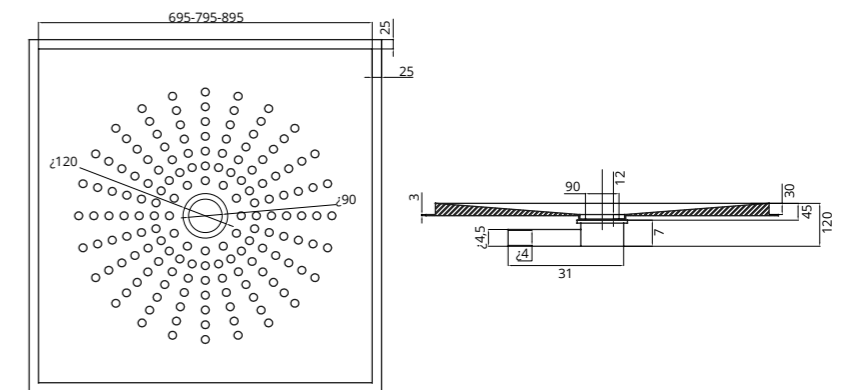
D0224/01



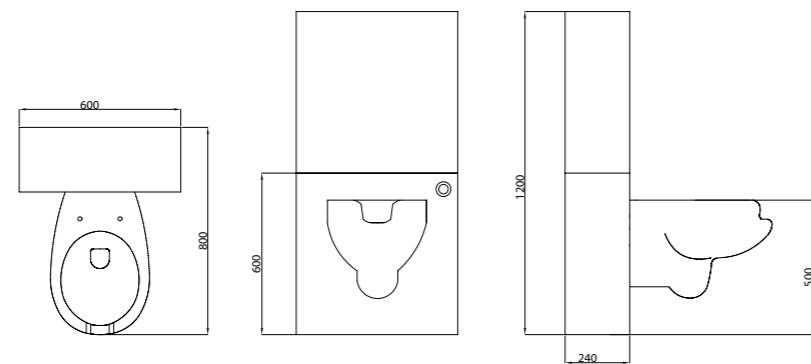
D0471/01



D0140/01
D0141/01
D0142/01



D0500/01



INDICE CODICI ORDINE ALFABETICO

INDEX OF CODES IN ALPHABETICAL ORDER • INDEX DES CODES DANS L'ORDRE ALPHABÉTIQUE

ARTICOLO	PAGINA	ARTICOLO	PAGINA	ARTICOLO	PAGINA	ARTICOLO	PAGINA	ARTICOLO	PAGINA	ARTICOLO	PAGINA	ARTICOLO	PAGINA	ARTICOLO	PAGINA
1253	186	AN-B20/01	127	B0AR66/99	234	D0114/01	200	D0165/99	216	D0315B/99	221	D0552/01	188	D0904/01	208
9832/99	150	AN-B20/01	160	C1001BI/01	155	D0114B/01	200	D0166/99	216	D0354/99	203	D0552/01	190	D0916/01	208
AN-00/01	127	AN-B20F/01	127	C1001CI/01	155	D0115B/01	200	D0182C/01	191	D0355/99	203	D0552/01	190	D0917/01	208
AN-030/01	123	AN-B20F/01	161	C1001I/01	155	D0115E/01	200	D0183C/01	190	D0356/99	203	D0553/01	189	D0918/01	208
AN-030SDF/01	123	AN-B21/01	127	C1002I/01	155	D012050/01	151	D0185N/01	192	D0357/99	203	D0553/01	190	D0922/01	208
AN-031/01	123	AN-B21/01	160	C1003I/01	155	D012050SDF/01	151	D0185N/01	200	D0359/99	240	D0553/01	190	D0923/01	208
AN-031SDF/01	123	AN-B70/01	124	C1004I/01	155	D0122/01	201	D0187/01	192	D0360/01	241	D0554/01	189	D0930/01	209
AN-032/01	123	AN-B71/01	124	C1005I/01	155	D0123/01	200	D0188/01	190	D0376/99	176	D0554/01	190	D0932/01	209
AN-032SDF/01	123	AN-M110/01	122	C1006I/01	155	D0128/01	201	D0223/01	204	D0376/99	183	D0559/01	189	D0935/01	209
AN-12050/01	123	AN-M30/01	122	C1030I/01	155	D0130/01	187	D0224/01	204	D0377/99	178	D0559/01	190	D0940/01	209
AN-12050SDF/01	123	AN-M40/01	122	C1040I/01	155	D0130C/99	187	D0225/01	204	D0377/99	187	D0562/01	204	D0942/01	209
AN-4070/01	123	AN-M50/01	122	C1050I/01	155	D0130C/99	210	D0230B/01	196	D0377/99	218	D0564/01	188	D0950/01	209
AN-800B/01	125	AN-M60/01	122	C1060I/01	155	D0130C/99	211	D0240B/01	197	D0381/99	183	D0564/01	191	D0970/01	206
AN-803/01	127	AN-M80/01	122	C1080I/01	155	D0130C/99	212	D0241B/01	197	D0381/99	187	D056A/01	190	D0972/01	206
AN-803/01	235	AN-M90/01	122	C1090I/01	155	D0130C/99	213	D0242B/01	198	D0381/99	218	D057A/01	191	D0975/01	206
AN-811B/01	125	AN-MA1/01	122	CU-MED2/05	235	D0131/01	186	D0243B/01	198	D0389/99	203	D058A/01	191	D0980/01	206
AN-831B/01	125	AN-MA4/01	122	D0020/01	161	D0131/01	196	D0245/01	197	D0390/99	203	D069/99	223	D0982/01	206
AN-841B/01	125	AN-V02/01	126	D0020F/01	161	D0132/01	187	D0246/01	190	D0391/99	203	D07024B/99	219	D0985/01	206
AN-A01/01	122	AP05/99	127	D0025/01	161	D0133/01	196	D0246/01	191	D0392/99	203	D07024C/99	219	D0K11GLL/99	220
AN-A03/01	122	AP05/99	161	D0025F/01	161	D0133OP/01	186	D0246/01	190	D0421/01	204	D07025B/99	219	D0K14/99	220
AN-A05/01	122	B0105/..	92	D0030/..	143	D0134/01	186	D0246/01	190	D0427/01	198	D07025C/99	219	D0K14A/99	220
AN-A10/01	122	B0105/..	96	D0030/01	151	D0134/01	196	D0247B/01	198	D0465/01	189	D07030B/99	219	D0K14L/99	220
AN-B01/01	124	B0105/93	233	D0030SDF/01	151	D0136/01	186	D0260B/01	198	D0466/01	188	D07030C/99	219	D0K31LL/99	221
AN-B02/01	125	B0295/01	231	D0031/..	143	D0137/01	187	D0270/01	201	D0468/01	192	D07035B/99	219	D0K45/99	221
AN-B03/01	125	B0296/01	231	D0031/01	151	D0137/01	196	D0280/01	186	D0469/01	193	D07035C/99	219	D0K47/99	220
AN-B08/01	124	B0400/01	230	D0031B/01	151	D0140/01	202	D0286/01	180	D0471/01	192	D07035PB/99	178	D0N10/30	217
AN-B111/01	126	B0410/01	230	D0031BSDF/01	151	D0141/01	202	D0286/21	180	D0472/01	193	D07035PB/99	219	D0N10/31	217
AN-B112/01	126	B0AR10/99	234	D0031SDF/01	151	D0142/01	202	D0286B/01	180	D0500/01	194	D07035PC/99	178	D0N10/99	217
AN-B113/01	126	B0AR13/99	234	D0032/..	143	D0143/01	202	D0286B/21	180	D0501/01	194	D07035PC/99	219	D0N11/99	218
AN-B12/01	124	B0AR15/99	234	D0032/01	151	D0145C/01	203	D0290/01	189	D0510/01	194	D0710/99	200	D0N11L/99	176
AN-B12P/01	124	B0AR20/99	234	D0032B/01	151	D0146C/01	203	D0295/01	188	D0511/01	194	D0750/01	201	D0N11L/99	218
AN-B13/01	124	B0AR30/99	234	D0032BSDF/01	151	D0148C/01	203	D0296/01	188	D0512/01	194	D0750/99	201	D0N20/30	217
AN-B14/01	124	B0AR36/99	234	D0032SDF/01	151	D0149C/01	203	D0300N/01	151	D0513/01	194	D0901/01	208	D0N20/31	217
AN-B16/01	124	B0AR40/99	234	D0042/99	160	D0150/99	221	D0310/01	197	D0520/01	194	D0902/01	208	D0N20/99	217
AN-B163/01	126	B0AR50/99	234	D0042F/01	161	D0151/99	221	D0310/01	197	D0521/01	194	D09020/99	219	D0N21/99	218
AN-B164/01	126	B0AR60/99	234	D0045/01	212	D0160/99	221	D0311/01	197	D0551/01	197	D0903/01	208	D0TE15/99	222
AN-B198/01	126	B0AR61/99	234	D0045F/01	161	D0161/99	221	D0311/01	197	D0552/01	189	D09030C/99	219	D0TE16/99	222

INDICE CODICI ORDINE ALFABETICO

INDEX OF CODES IN ALPHABETICAL ORDER • INDEX DES CODES DANS L'ORDRE ALPHABÉTIQUE

ARTICOLO	PAGINA	ARTICOLO	PAGINA	ARTICOLO	PAGINA	ARTICOLO	PAGINA	ARTICOLO	PAGINA	ARTICOLO	PAGINA	ARTICOLO	PAGINA	ARTICOLO	PAGINA
D0TE170/99	223	DE202R/99	257	DX821S/99	260	FLAT92J/01	183	H0RB211/99	232	HD130D.M/01	252	LEO-B251/09	229	LEX-B60/..	113
D0TE170-2/99	223	DE202V/99	257	DX900S/99	258	FLAT92S/01	182	H0RB212/99	232	HD130D/01	252	LEO-B251/65	228	LEX-B60C/..	113
D0TE170TU/99	223	DOABF/01	225	DX901S/99	258	GIO-D0075/..	89	H0RB273/99	232	HD130S.M/01	253	LEO-B251/94	229	LEX-B75/..	113
D0TE171/99	223	DOABP/01	225	ECO3-X3565D/93	145	GIO-D0075/..	160	H0RB277/99	232	HD130S/01	253	LEO-B252/01	228	LEX-B75C/..	113
D0TE18/99	222	DOALF/99	225	ECO3-X3565S/93	145	GIO-D0075/..	213	H0RB282/99	232	HD150D.M/01	254	LEO-B252/08	229	LEX-M30/..	112
D0TE18M/99	222	DOALP/99	225	ECO3-X813/93	145	GIO-D0076/..	89	H0RB312/99	233	HD150D/01	254	LEO-B252/09	229	LEX-M40/..	112
D0TE225/99	222	DOEBF/01	224	ECO3-XB60/93	145	GIO-D0076/..	160	H0RB313/99	233	HD150S.M/01	255	LEO-B252/65	228	LEX-M50/..	112
D0TE30/99	223	DOELF/99	224	ECO3-XB80/93	145	GIO-X040SDF/...	89	H0RB430/99	232	HD150S/01	255	LEO-B253/01	228	LEX-M60/..	112
D0TE31/99	223	DOSBF/01	224	ECO3-XM30/93	145	GIO-X5050D/..	88	H0RB440/99	232	KIT-06/01	173	LEO-B253/08	229	LEX-M80/..	112
D0W10/99	216	DOSLF/99	224	ECO3-XM45/93	145	GIO-X5050S/..	88	H0RB470/99	232	KIT-08/01	171	LEO-B253/09	229	LEX-MA1/...	112
D0W20/99	216	DOUBF/01	224	ECO3-XM60/93	145	GIO-X816P/..	89	H0RB480/99	232	KIT-12/01	169	LEO-B253/65	228	LEX-MA4/..	112
D0W30/99	216	DOUBP/01	224	ECO3-XMA1/93	145	GIO-X816P/30	158	H0RB490/99	232	LEO-5050/..	116	LEO-B60/..	117	LEX-X030/..	109
D0W33/99	216	DOULF/99	224	E-LEOB62/01	164	GIO-X816P/31	158	H0RB495/99	233	LEO-A01/..	116	LEO-B75/..	117	LEX-X030/..	113
D0XBFFPRO/01	224	DOV1/01	225	E-LEOB77/01	164	GIO-X819P/..	89	H0RB495A/99	233	LEO-B113/..	118	LEO-D0020/..	118	LEX-X030SDF/..	109
D0XSFFPRO/99	224	DX101S/99	259	E-LEOB77/93	164	GIO-X819P/30	158	H0RB496/99	233	LEO-B16/..	117	LEO-D0025/..	118	LEX-X030SDF/..	113
DE100BG/99	256	DX102S/99	259	E-LEOB77/93	164	GIO-X819P/31	158	H0RB501/99	231	LEO-B162/..	119	LEO-M30/..	116	LEX-X12050	113
DE100BR/99	256	DX107S/99	259	E-P01/01	165	GIO-XA01D/..	88	H0RB502/99	231	LEO-B162/08	227	LEO-M40/..	116	LEX-X12050/..	109
DE100BV/99	256	DX107S/99	259	E-P01/93	165	GIO-XA01S/..	88	H0RB503/99	231	LEO-B162/09	226	LEO-M50/..	116	LEX-X12050SDF/..	109
DE100PG/99	256	DX114S/99	259	E-P02/01	165	GIO-XB113/..	88	H0RB600/99	230	LEO-B163/..	119	LEO-M60/..	116	LEX-X12050SDF/..	113
DE100PR/99	256	DX115S/99	259	E-P03/01	165	GIO-XB60/..	89	H0RB630/99	233	LEO-B163/08	227	LEO-M80/..	116	LEX-X5050/..	108
DE100PV/99	256	DX200S/99	261	E-P10/01	165	GIO-XB75/..	89	H0RB635/99	233	LEO-B163/09	226	LEO-MA1/...	116	LEX-XB113/..	109
DE101G/99	256	DX301S/99	261	E-X810/01	165	GIO-XM50D/..	88	H0RB640/99	233	LEO-B164/..	119	LEO-MA2/..	117	LEX-XB60/..	109
DE101R/99	256	DX302S/99	261	E-X812/01	165	GIO-XM50S/..	88	H0RB645/99	233	LEO-B164/08	227	LEO-MA4/..	116	LEX-XB60C/..	109
DE101V/99	256	DX400S/99	261	E-XB12/93	164	GIO-XM60D/..	88	H915B/01	238	LEO-B164/09	226	LEO-X030/..	118	LEX-XB60C/..	109
DE102G/99	256	DX402S/99	261	E-XB13/93	164	GIO-XM60S/..	88	H915B/01	242	LEO-B165/..	119	LEO-X030SDF/..	118	LEX-XB75/..	109
DE102R/99	256	DX403S/99	261	E-ZB12/01	164	GIO-XM80D/..	88	H916B/01	239	LEO-B165/08	227	LEO-X032/..	118	LEX-XB75C/..	109
DE102V/99	256	DX509S/99	258	E-ZB13/01	164	GIO-XM80S/..	88	H916B/01	243	LEO-B165/09	226	LEO-X032SDF/..	118	LEX-XM30/..	108
DE103G/99	256	DX510S/99	258	E-ZM30/01	165	GIO-XMA1/..	88	H925B/01	244	LEO-B189/..	119	LEO-X12050/..	118	LEX-XM40/..	108
DE103R/99	256	DX600S/99	258	E-ZM45/01	165	H0924/99	231	H926B/01	245	LEO-B189/08	227	LEO-X12050SDF/..	118	LEX-XM50/..	108
DE103V/99	256	DX700S/99	258	E-ZM60/01	165	H0924A/99	231	H935B/01	246	LEO-B189/09	226	LEO-X815/01	159	LEX-XM60/..	108
DE200G/99	257	DX701S/99	258	FLAT00/01	183	H0940/99	230	H936B/01	247	LEO-B250/01	228	LEO-X816/..	117	LEX-XM80/..	108
DE200R/99	257	DX710S/99	258	FLAT122/01	182	H0950/99	230	H955/01	240	LEO-B250/08	229	LEO-X816/01	156	LEX-XMA1/..	108
DE200V/99	257	DX800S/99	260	FLAT62/01	182	H0952/99	230	H956/01	241	LEO-B250/09	229	LEO-X817/01	159	LEX-XMA4/..	108
DE201G/99	257	DX801S/99	260	FLAT62AV/01	183	H0954/99	230	H959/01	248	LEO-B250/65	228	LEO-X818/..	117	MIA-5050/..	96
DE201R/99	257	DX810S/99	260	FLAT92C/01	182	H0955/99	230	H970/01	243	LEO-B250/94	229	LEO-X818/..	117	MIA-B113/..	97
DE201V/99	257	DX811S/99	260	FLAT92D/01	182	H0956/99	230	H975/01	241	LEO-B251/01	228	LEX-5050/..	112	MIA-B60/..	97
DE202G/99	257	DX820S/99	260	FLAT92F/01	182	H0957/99	230	H976/01	243	LEO-B251/08	229	LEX-A01/..	112	MIA-B60C/..	97
												LEX-B113/..	113		

ARTICOLO	PAGINA	ARTICOLO	PAGINA	ARTICOLO	PAGINA	ARTICOLO	PAGINA	ARTICOLO	PAGINA	ARTICOLO	PAGINA	ARTICOLO	PAGINA	ARTICOLO	PAGINA
MIA-B75/..	97	NA-510C/01	184	N-C1005	133	N-Z5050	131	N-ZM40	130	RAF-D0018/..	160	SH-12050/..	84	X810/01	157
MIA-B75C/..	97	NA-510D/01	184	N-C1006	133	N-ZA01	132	N-ZM45	130	RAF-M33/..	104	SH-12050SDF/..	84	X811/..	143
MIA-M30/..	96	NA-510S/01	184	N-C1030	133	N-ZA02	132	N-ZM50	130	RAF-M43/..	104	SH-401/01	178	X811/01	156
MIA-M40/..	96	NA-510V/01	184	N-C1040	133	N-ZA05U	132	N-ZM60	130	RAF-M5151/..	104	SH-401/09	178	X812/01	156
MIA-M50/..	96	NA-570/01	184	N-C1050	133	N-ZA06U	132	N-ZM80	130	RAF-M53/..	104	SH-B75/..	84	X820/01	157
MIA-M60/..	96	NA-570/01	212	N-C1060	133	N-ZA08U	132	N-ZM90	130	RAF-M63/..	104	SH-M40/..	84	X821/01	156
MIA-M80/..	96	NA-601/01	210	N-C1080	133	N-ZB01	135	N-ZMA1	130	RAF-M83/..	104	SH-M50/..	84	X830/01	157
MIA-MA1/..	96	NA-601/01	211	N-C1090	133	N-ZB02U	135	N-ZMA4	130	RAF-MA1/..	104	SH-M60/..	84	X831/01	156
MIA-MA4/..	96	NA-601/01	212	N-D0020	161	N-ZB03U	135	N-ZV01	131	RAF-MA4/..	104	SH-M70/..	84	X832/01	159
MIA-X030/..	93	NA-601/01	213	N-D0020F	161	N-ZB04	134	N-ZV02	131	RAF-S110/30	158	SH-M80/..	84	X840/01	159
MIA-X030/94	97	NA-610/01	210	N-D0025	161	N-ZB04P	134	OP-APR/01	153	RAF-X030/..	101	STF01/01	262	XA01/01	150
MIA-X030SDF/..	93	NA-610/01	211	N-D0025F	161	N-ZB05	134	OP-B60/01	153	RAF-X030/..	105	STF02/01	262	XA02/01	150
MIA-X030SDF/94	97	NA-610/01	212	NEWAGE01	210	N-ZB06	134	OP-B69/01	153	RAF-X030SDF/..	101	STF03/01	262	XA05U/01	150
MIA-X12050/..	93	NA-610/01	213	NEWAGE02	211	N-ZB07	135	OP-D555/01	189	RAF-X030SDF/..	105	STF10/01	263	XA06U/01	150
MIA-X12050/..	97	NA-650/99	210	NEWAGE03	212	N-ZB08*	135	OP-D555/01	190	RAF-X12153/..	101	STF11/01	263	XA12/..	141
MIA-X12050SDF/..	93	NA-650/99	211	NEWAGE04	213	N-ZB12	134	OP-D556/01	189	RAF-X12153/..	105	STF12/01	263	XA13/..	141
MIA-X12050SDF/..	97	NA-650/99	212	N-OPAPR	135	N-ZB12P	134	OP-D556/01	190	RAF-X12153SDF/..	101	STF13/01	263	XA14U/..	141
MIA-X5050/..	92	NA-650/99	213	N-OPB60	135	N-ZB13	134	OP-D558/01	188	RAF-X12153SDF/..	105	STF17/01	263	XA15U/..	141
MIA-XB113/..	93	NA-800D/..	210	N-OPB69	135	N-ZB14	134	OP-D558/01	191	RAF-XA01/..	100	STF18/01	263	XB02U/..	142
MIA-XB60/..	93	NA-800D/..	211	N-X800	136	N-ZB15	135	OP-D558/01	193	RAF-XA01/..	108	STF19/01	263	XB03U/..	142
MIA-XB60C/..	93	NA-800D/..	213	N-X801	136	N-ZB16*	135	OP-D558/01	193	RAF-XB113/..	101	STF21/01	263	XB04/..	142
MIA-XB75/..	93	NA-800S/..	210	N-X810	136	N-ZB60	134	PR-201/01	176	RAF-XB61/..	101	STF23/01	262	XB05/..	142
MIA-XB75C	93	NA-800S/..	211	N-X811	136	N-ZB70	134	PR-201/09	176	RAF-XB61L/..	101	STF24/01	262	XB06/..	142
MIA-XM30/..	92	NA-800S/..	213	N-X812	136	N-ZB71	134	PR-D120/09	202	RAF-XB61L/..	101	STF26/01	262	XB07/..	143
MIA-XM40/..	92	NA-LA01/01	210	N-X812	136	N-ZB75	134	PR-D120/39	202	RAF-XB76/..	101	STF27/01	262	XB08/..*	143
MIA-XM50/..	92	NA-LA02/01	211	N-X820	137	N-ZB83	134	PR-D140/09	202	RAF-XB76L/..	101	T01/01	202	XB11/01	202
MIA-XM60/..	92	NA-LA03/01	212	N-X821	137	N-ZB83L	134	PR-D140/39	202	RAF-XM33/..	100	T16/01	202	XB11/93	202
MIA-XM80/..	92	NA-ME50/..	213	N-X830	137	N-ZB83LP	134	PR-L120/09	176	RAF-XM43/..	100	T20/01	202	XB12/..	142
MIA-XMA1/..	92	NA-PE02/..	211	N-X831	137	N-ZB83P	134	PR-L120/39	176	RAF-XM5151/..	100	T25/01	202	XB13/..	142
MIA-XMA4/..	92	NA-SP01/..	210	N-X840	137	N-ZM00	132	PR-L140/09	176	RAF-XM53/..	100	X1100/01	165	XB14/..	142
NA-100/..	210	NA-SP02/..	211	N-XA01	132	N-ZM00B	132	PR-L140/39	176	RAF-XM63/..	100	X3565D/..	141	XB70/..	142
NA-100/..	211	N-C1001	133	N-XA02	132	N-ZM110	130	RAF-A01/..	104	RAF-XM83/..	100	X3565S/..	141	XB71/..	142
NA-100/..	213	N-C1001B	133	N-XA05U	132	N-ZM120	130	RAF-B113/..	105	RAF-XMA1/..	100	X5050/..	141	XB83/..	142
NA-100/..	213	N-C1001C	133	N-XA06U	132	N-ZM130	130	RAF-B61/..	105	RAF-XMA4/..	100	X800/01	157	XB83L/..	142
NA-300D/F..	210	N-C1002	133	N-Z4070D	131	N-ZM150	130	RAF-B61L/..	105	S910/01	235	X801/01	157	XB83P/..	142
NA-300S/F..	210	N-C1003	133	N-Z4070S	131	N-ZM200	130	RAF-B76/..	105	S915/01	201	X803/01	235	XB83PL/..	142
		N-C1004	133	N-Z4070U	131	N-ZM30	130	RAF-B76L/..	105	S940/01	235	X809/01	159	XM00/..	143

ARTICOLO	<i>PAGINA</i>	ARTICOLO	<i>PAGINA</i>
XM110/..	140	ZB70/01	152
XM130/..	140	ZB71/01	152
XM150/..	140	ZB75/01	152
XM30/..	140	ZB83/01	152
XM40/..	140	ZB83L/01	152
XM50/..	140	ZB83LP/01	152
XM60/..	140	ZB83P/01	152
XM90/..	140	ZM00/01	154
XMA1/..	140	ZM00B/01	154
XMA2/..	140	ZM110/01	148
XV03/..	141	ZM120/01	148
Z4070D/01	149	ZM130/01	148
Z4070S/01	149	ZM150/01	148
Z4070U/01	149	ZM200/01	148
Z5050/01	149	ZM30/01	148
ZA01/01	150	ZM30/20	204
ZA02/01	150	ZM30/21	204
ZA05U/01	150	ZM40/01	148
ZA06U/01	150	ZM45/01	148
ZA08U/01	150	ZM45/20	204
ZA11U/01	150	ZM45/21	204
ZB01/01	153	ZM50/01	148
ZB02U/01	153	ZM60/01	148
ZB03U/01	153	ZM60/20	204
ZB04/01	152	ZM60/21	204
ZB04P/01	152	ZM80/01	148
ZB05/01	152	ZM90/01	148
ZB06/01	152	ZMA1/01	148
ZB07/01	153	ZMA4/01	148
ZB08/01	153	ZRA120D/01	202
ZB12/01	152	ZRA120S/01	202
ZB12P/01	152	ZRA70/01	202
ZB13/01	152	ZRA80/01	202
ZB14/01	152	ZRA90/01	202
ZB15/01	153	ZV01/01	149
ZB16/01	153	ZV02/01	149
ZB60/01	152		

CONDIZIONI GENERALI DI VENDITA

GENERAL SALES CONDITIONS • CONDITIONS DE VENTE GÉNÉRALES

- GOMAN si riserva di apportare modifiche ed aggiornamenti alle misure ed alle caratteristiche senza alcun preavviso; le caratteristiche e le misure sono puramente indicative e si riferiscono ad una produzione di serie.
- I prezzi si intendono franco nostro stabilimento di Castiglione delle Stiviere (MN) e posa in opera esclusa.
- I prezzi non comprendono l'I.V.A.
- Per i pagamenti saranno addebitate in fattura, nella voce spese varie, le spese di incasso e bollo.
- La merce, pur se spedita franco destino, viaggia esclusivamente a rischio e pericolo del committente. I termini di consegna fissati non sono tassativi e non costituiscono in nessun caso pretesto per ritardi di pagamento e/o risarcimenti danni.
- Reclami saranno considerati solo se effettuati entro 8 giorni dal ricevimento del materiale.
- Il destinatario è obbligato a controllare la merce in arrivo e contestare eventuali danni al vettore.
- Nessun articolo può essere reso senza l'esplicito benestare della sede.
- I termini di pagamento dovranno essere tassativamente rispettati con le modalità stabilite all'ordine.
- Per pagamenti non effettuati alla scadenza, la ditta avrà la facoltà di sospendere ogni altra consegna, senza necessità di preavvisi, ritenendo annullato per colpa della ditta acquirente l'ordine in corso per la parte non ancora consegnata.
- La vendita è eseguita con riserva di proprietà, pertanto i prodotti rimangono di proprietà della GOMAN fino all'integrale pagamento del prezzo.
- Non ci assumiamo responsabilità per danni a persone o cose derivati dall'uso dei nostri prodotti e ci impegnamo alla pura sostituzione dei pezzi difettosi senza il diritto di refusione di danni di qualsiasi specie.
- GOMAN declina ogni responsabilità per installazioni difettose.
- Con l'acquisto del prodotto, il cliente accetta tutti i termini e le condizioni della Garanzia Generale Legale del Produttore.
- Per ogni controversia, il foro competente è quello di Mantova.

- *GOMAN reserves the right to modify and to update dimensions and characteristics at any time without prior notice; characteristics and sizes are merely a guideline and are referred to a mass production.*
- *Prices are ex-factory Castiglione delle Stiviere (MN) and the installation is not included.*
- *Prices do not include T.V.A.*
- *As regards terms of payment, we will debit in the invoice the amount of the encashment expenses.*
- *Goods are carried at buyer's risk, even in cases where delivery is free of charge. The fixed delivery terms are not compulsory and do not represent a reason for payment delays and/or indemnities for damages.*
- *All claims will be accepted only if done within 8 days from the reception of the goods.*
- *The receiver is obliged to check the arriving goods and to claim any possible damages to the carrier.*
- *No article can be returned without our official approval.*
- *The payments terms shall be respected according to the conditions fixed in the order.*
- *For the expired payments, the company will have the right to suspend any other deliveries without prior notice, and the remaining part of the order will be considered cancelled 'by default of the buyer'.*
- *Selling is done with property reserve, for that reason products will remain GOMAN's property until the whole payment of the price.*
- *GOMAN will not take the liability for damages to persons or things derived from the use of products and warrant the replacement of the defective pieces without any right to refund damages of any kind.*
- *GOMAN declines all responsibility with any defective installations.*
- *In buying the products, the customer accepts all the terms and conditions of the general legal warranty of the producer.*
- *For any legal disputes, the court empowered to deal with such matters is the Court of Mantova.*

- *La GOMAN se réserve le droit d'apporter toute modification ou mise à jour aux dimensions et caractéristiques, à tout moment et sans aucun préavis; les dimensions et les caractéristiques ont été mentionnées à titre indicatif et se réfèrent à une production de série.*
- *Les prix sont indiqués départ usine Castiglione delle Stiviere (MN) et excluent toute installation.*
- *Les prix indiqués s'entendent Hors Taxe (T.V.A. non incluse).*
- *En ce qui concerne les paiements, les frais de recouvrement et de timbre seront débités dans la facture, sous la rubrique frais divers.*
- *Bien que franco destination, la marchandise voyage exclusivement aux risques et périls du Client. Les délais de livraison ne sont en aucun cas impératifs, par conséquent, aucune indemnisation directe ou indirecte ne sera accordée pour les éventuels retards de livraison.*
- *Les réclamations devront être faites au plus tard dans les huit jours qui suivent la réception du matériel.*
- *Le destinataire est tenu de contrôler la marchandise aussitôt livrée et, le cas échéant, de contester tout dommage au transporteur.*
- *Aucun article ne pourra être restitué sans autorisation préalable de la part du siège.*
- *Les paiements devront être effectués dans le plein respect des délais et des modalités établis lors de la commande.*
- *Pour les paiements non effectués à l'échéance, l'entreprise aura la faculté de suspendre toute autre livraison, sans aucun préavis, en procédant par faute de l'acquéreur à l'annulation de la commande en cours pour la partie restant à livrer.*
- *La vente est effectuée avec réserve de propriété et, par conséquent, les produits resteront de la propriété de GOMAN jusqu'à leur paiement intégral.*
- *Nous déclinons toute responsabilité pour les dommages aux personnes ou aux choses dérivant de l'usage de nos produits et nous nous engageons à substituer purement les pièces défectueuses.*
- *GOMAN décline toute responsabilité pour les installations défectueuses.*
- *Tout achat de produits entraîne l'acceptation sans réserve par le client des Conditions Générales de vente du producteur.*
- *Pour toute controverse, le tribunal compétent est celui de Mantoue.*

ITALIANO
ENGLISH
FRANÇAIS



GOMAN S.r.l.

Via Maestri del lavoro, 8
Castiglione delle Stiviere
46043 - Mantova - Italy

Tel. +39.0376.671780

Fax +39.0376.671286

Per la gamma completa dei prodotti Goman
richiedere Il catalogo generale a info@goman.it
www.goman.it

Art direction: Rodighiero.Design - www.rodighiero.design

